



LEC4 Spot

Lampa cu LED-uri

AVANTAJE

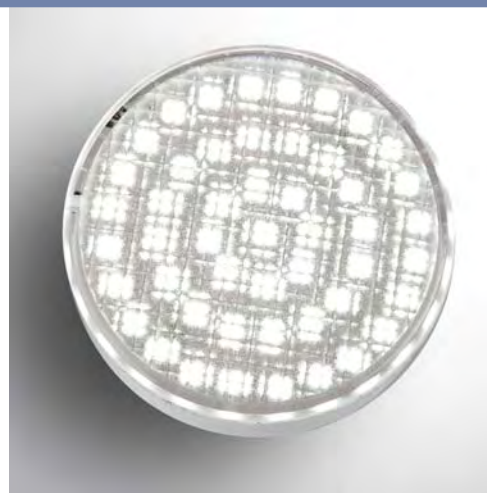
- Pot înlocui direct lampile electrice cu filament și pe cele fluorescente compacte (lampile economice) cu soclu E27 și soclu E14
- Eficiența energetică superioară
- Emisie de căldură redusă
- Pornire instantanee
- Fiabilitate marită
- Peste 50.000 ore de funcționare
- Produs ecologic (fără mercur)
- Fără emisii de ultraviolete (UV)



BUCUREȘTI
 Calea Rahovei 266-268, sector 5
 T: 021 404 21 64
 F: 021 404 21 94
 e-mail: sales.led@electromagnetica.ro
www.electromagnetica-led.ro
www.Elma-led.ro

LEC4 Spot

Lampa cu LED-uri



DESCRIERE

- Instalare usoara
- Carcasa din plastic rezistenta mecanic

CARACTERISTICI TEHNICE	
Notare si cod	LEC 4 spot cod RS81249A1
Locul unde se utilizeaza	Iluminat general
Tensiunea nominala	230 V ~
Frecventa nominala	50 Hz
Puterea nominala	4 W
Curentul nominal	27 mA
Flux luminos	294 lm
Temperatura de culoare	4800...6500 K
Indicele de redare al culorii (IRC)	> 70 %
Temperaturi de functionare	-25...+40°C
Soclu lampa	E27
Grad de protectie	IP30
Dispersor	policarbonat, sablat
Masa	max. 50 g
Dimensiuni de gabarit	Ø 53 x 65 mm

Spotul se poate realiza cu dispersor - policarbonat striat sau transparent

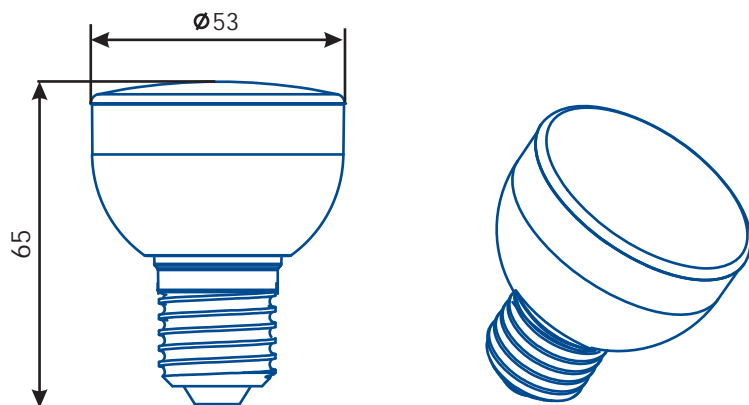
STANDARDE APLICABILE

IEC 62560:2011

SR EN 61000-3-2 :2006 +A1:2010 + A2:2010; SR EN 61000-3-3:2009

SR EN 55015:2007+A1:2008+A2:2009; SR EN 61547:2010

DIMENSIUNI



Exista varianta de LEC 4 spot cu soclu lampa E14

RoHS

ISO9001

ELECTROMAGNETICA

LEC

Lampa cu LED-uri

**AVANTAJE**

- Pot înlocui direct lampile electrice cu filament și pe cele fluorescente compacte (lampile economice) cu soclu E27 și soclu E14
- Eficiența energetică superioară
- Emisie de căldură redusă
- Pornire instantanee
- Fiabilitate mare
- Peste 50.000 ore de funcționare
- Produs ecologic (fără mercur)
- Fără emisii de ultraviolete (UV)

Light Smart



BUCUREȘTI
 Calea Rahovei 266-268, sector 5
 T: 021 404 21 64
 F: 021 404 21 94
 e-mail: sales.led@electromagnetica.ro
www.electromagnetica-led.ro
www.Elma-led.ro

LEC

Lampa cu LED-uri

DESCRIERE

- Instalare usoara
- Carcasa din plastic rezistenta mecanic

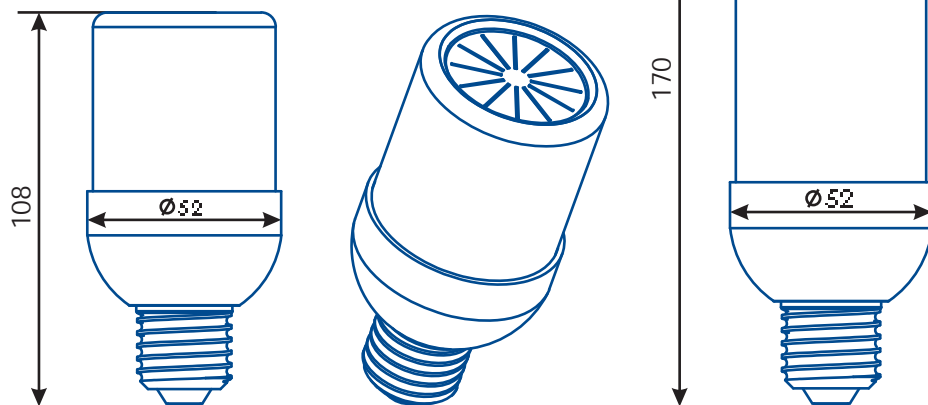


CARACTERISTICI TEHNICE		
Notare si cod	LEC 4 cod RS81184A	LEC 9 cod RS81237A
Locul unde se utilizeaza	Iluminat general	Iluminat general
Tensiunea nominala	230 V ~	230 V ~
Frecventa nominala	50 Hz	50 Hz
Puterea nominala	4 W	9 W
Curentul nominal	27 mA	67 mA
Flux luminos	340 lm	710 lm
Temperatura de culoare	4800..6500 K	4800..6500 K
Indicele de redare al culorii (IRC)	> 70 %	> 70 %
Temperaturi de functionare	-25...+40°C	-25...+40°C
Soclu lampa	E27	E27
Grad de protectie	IP30	IP30
Dispensor	policarbonat	policarbonat
Masa	max. 50 g	max. 100 g
Dimensiuni de gabarit	Ø 52 x 108 mm	Ø 52 x 170 mm

STANDARDE APLICABILE

IEC 62560:2011
SR EN 61000-3-2 :2006 +A1:2010 + A2:2010; SR EN 61000-3-3:2009
SR EN 55015:2007+A1:2008+A2:2009; SR EN 61547:2010

DIMENSIUNI



Exista variante de LEC 4 si LEC 9 cu soclu lampa E14

RoHS 

ISO9001

ELECTROMAGNETICA