

Rolete textile de interior

-fisa tehnica-



Roletele sunt versiune moderna a rulourilor interioare. Datorita noilor materiale si designului modern, acestea au revenit in topul sistemelor de umbrire. Oferim 4 sisteme de rolete:

- roletele mini
- rolete cu caseta mica
- rolete cu caseta mare
- rolete maxi

ROLETELE MINI

Un sistem simplu, usor de manevrat si cu un pret excelent de achizitie

Destinat strict montajului pe fereastră, nu se monteaza pe tavan

Accesoriile sunt disponibile in 2 culori: alb sau maro.

Dimensiunile maxime de confectionare a roletelor mini sunt: 1.2m latime si 2.2m inaltime. pentru materialele mai groase/mai grele (ex:Bamboo) inaltimea maxima admisa este de 1,75 m;

Avantaje:

dimensiunea mica a urechilor de prindere (35mm) permite o deschidere mai mare a ferestrei;

usor de montat ;

foarte usor de manevrat;

simple si eficiente;

rezistente ;

Alcatuire:

mecanismul de actionare cu ax de aluminiu , diametrul 16 mm

lant manevrare

urechi de fixare, inaltimea 39 mm, latime 30mm

contragreutate din aluminiu extrudat vopsit in camp electrostatic

Mod de prindere: in suruburi pe rama ferestrei, nu pe bagheta.

Diferenta intre cota de material si cota mecanismului de actionare este de 30 mm.

ROLETE CU CASETA MICA

Fata de roletele mini, acest tip de roleta este echipata cu caseta care protejeaza materialul textil, au profile laterale de ghidaj, montajul se face pe bagheta de clipsare a ferestrei.

Dimensiunile maxime de confectionare a roletelor cu caseta mica sunt: 1.2m latime si 2.2m inaltime. pentru materialele mai groase/mai grele (ex:Bamboo) inaltimea maxima admisa este de 1,8 m;

Avantaje:

aspectul estetic oferit de caseta care acopera axul roletei. Caseta este ca o continuare naturala a tamplariei fiind disponibila in mai multe culori: alb, maro sau imitatii de lemn (stejar auriu, mahon, nuc si wenge/mooreiche). Capacele laterale ale roletei sunt disponibile in culorile alb si maro, iar pentru stejar auriu se foloseste o nuanta mai deschisa de maro. permite o deschidere mai mare a ferestrei datorita adancimii reduse a casetei de numai 32 mm (cea mai mica dintre toate sistemele) si a faptului ca se monteaza pe bagheta de clipsare a ferestrei adica la o distanta mai mare de balama;

nu permite patrunderea luminii din exterior printre material si rama ferestrei datorita montarii sistemului de ghidaj care se fixeaza pe baghetele de clipsare laterale ale ferestrei cu banda dublu-adeziva;

materialul textil este mentinut in plan paralel cu fereastra in cazul rabatarii ferestrei la deschiderea oscilobatanta;

nu se gaureste rama tamplariei datorita montarii pe bagheta de clipsare a ferestrei. foarte simplu de montat.

Alcatuire :

mecanismul de actionare ;

caseta cu dimensiunile de 65 mm pe latime si 30 mm grosimea fata de rama;

lantul de manevrare;

sistemul de ghidaj compus din doua profile de aluminiu cu latimea de 30 mm;

contragreutatea din aluminiu extrudat vopsit in camp electrostatic.

ROLETE CU CASETA MARE

Se folosesc in doua situatii:

daca se monteaza pe o usa cu sticla de sus pana jos despartita de un montant, pentru a asigura trecerea prin fata montantului; (configuratia casetei si a profilelor de ghidaj permite coborarea materialului textil pe langa montant).

daca clientul nu doreste sa se gaureasca nici tamplaria nici bagheta (metoda de prindere este fara suruburi, doar cu banda autoadeziva pe caseta si ghidaje).

Avantaje:

nu se gaureste nici fereastra nici bagheta;

panza poate cobora pana jos pe langa montant;

obtineaza foarte bine lumina datorita formei speciale a profilului de ghidare;

Dimensiunile maxime de confectionare a roletelor cu caseta mare sunt: 1.2m latime si 2.2m inaltime.

pentru materialele mai groase/mai grele (ex:Bamboo) inaltimea maxima admisa este de 1,8 m;

Sunt disponibile in doua culori, alb si maro;

Alcatuire:

mecanismul de actionare;

caseta cu dimensiunile de 70 mm pe latime si 45 mm grosime fata de rama;

lantul de manevrare;

profilele de ghidaj tip "U" cu dimensiunile de 30 mm latime si 12 mm grosime;

capace pentru ghidaje;

contragreutatea din aluminiu extrudat vopsit in camp electrostatic.

ROLETE MAXI

Contin cel mai solid sistem montat intr-un ax de dimensiuni mai mari.

Se recomanda pentru suprafete vitrate mari sau pentru pereti cortina;



Avantaje:

pot sustine greutatea materialului textil

se pot folosi pentru suprafete vitrate de dimensiuni mari;

se monteaza foarte usor;

Oferim trei variante:

axul cu diametrul de 25 mm pentru latimi de maxim 1,6 m;

axul cu diametrul de 32 mm pentru latimi de maxim 2 m;

axul cu diametrul de 42 mm pentru latimi de maxim 2,6 m;

Alcatuire:

mecanismul de actionare;

urechile de fixare;

lantul de manevrare;

contragreutatea din aluminiu extrudat vopsit in camp electrostatic.

Diferenta dintre cota de material si sistem rulare este de 35 mm pe latime.

Masuratori :

Cotele finale sunt date de **inaltimea** roletei cu tot cu sistemul de rulare si **latimea** sistemului de rulare.

Diferenta pe latime dintre dimensiunile sistemului de rulare si cota de panza este de 35mm.

Tip roleta	Latime max	Inaltime max	Cdiferenta intre cota finala si cota material
Mini	1200 mm	2200 mm	35mm
Caseta mica	1200 mm	2200 mm	-
Caseta mare	1200 mm	2200 mm	-
Maxi cu ax de 25 mm	1600 mm	4000 mm	40 mm
Maxi cu ax de 32 mm	1800 mm	4000 mm	40 mm
Maxi cu ax de 42 mm	2600 mm	4000 mm	45 mm

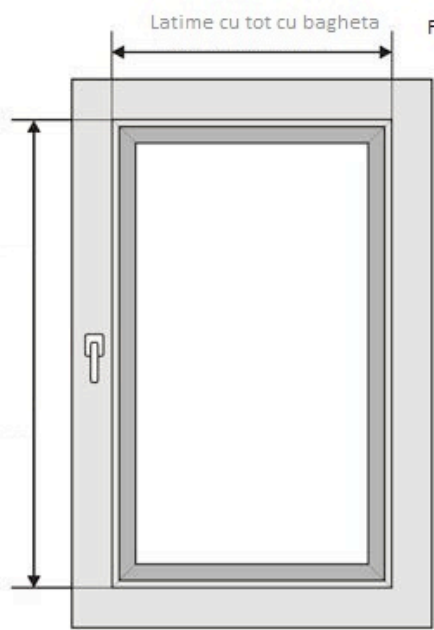


Fig.1.

Latimea panzei reprezinta cota pe orizontala fara bagheta, conform figurii 3.

Inaltimea roletei reprezinta cota pe verticala conform figurii 2.

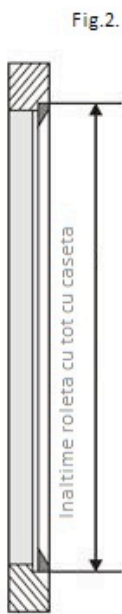
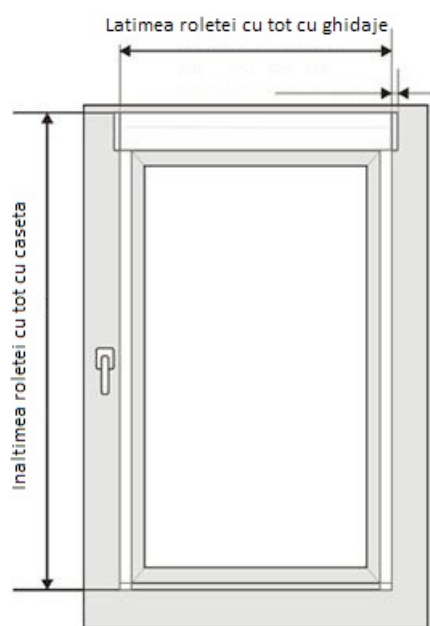


Fig.2.

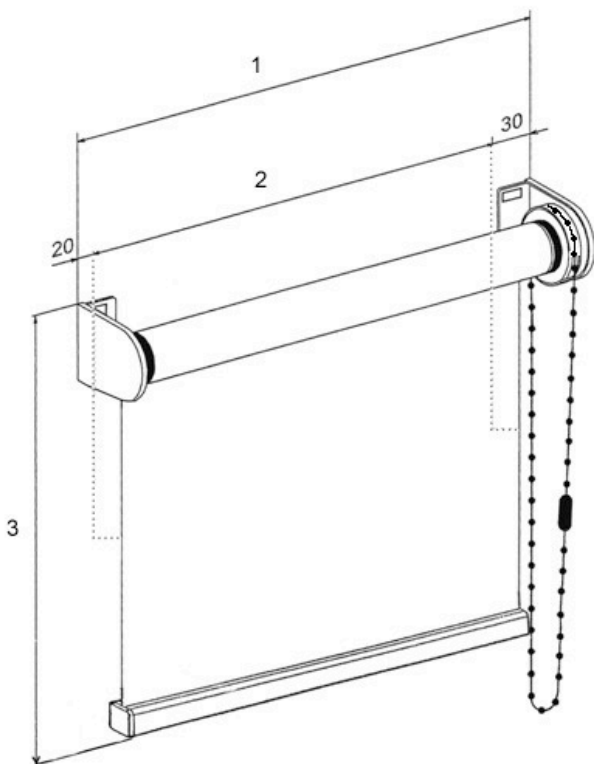


Fig.3.

Dimensiune bagheta



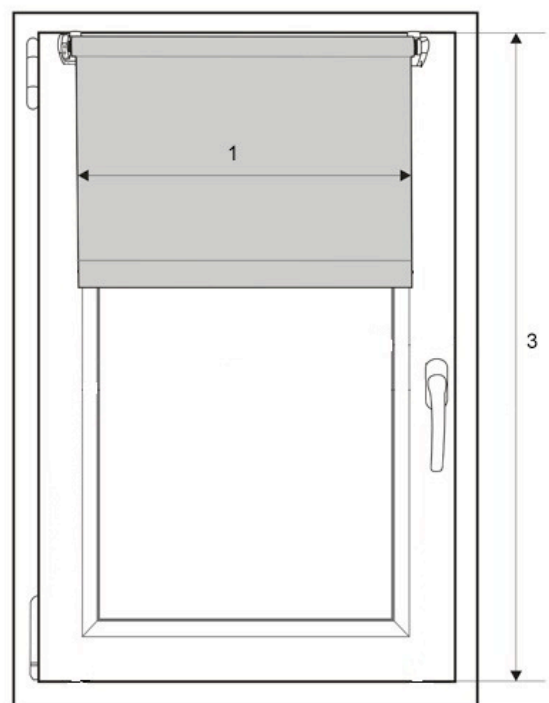
Masuratoare si montaj roleta textila cu caseta mare
 * Roleta se monteaza cu banda autoadeziva (caseta si ghidaje);
 * Ghidajele speciale de tip "U";

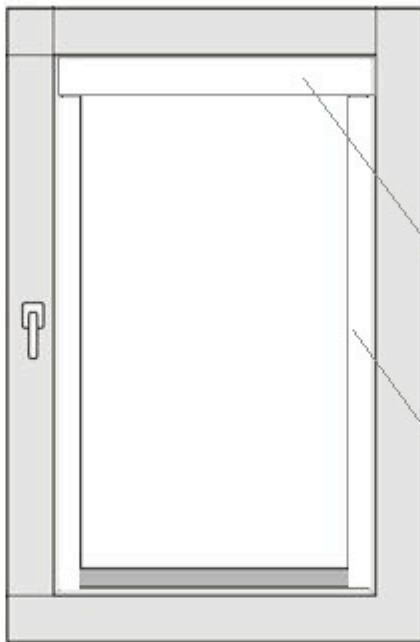


1. Latimea sistemului de rulare.
2. Latimea materialului textil.
3. Inaltimea roletei cu tot cu sistem de rulare.

Diferenta pe latime dintre materialul textil si sistemul de rulare este de 35 mm.

Roleta maxi se poate monta si pe perete si pe tavan.





Montajul roletei cu
casetă mică :
- caseta se prinde în
două șuruburi pe
bagheta;
- ghidajele se
montează prin lipire
pe bagheta cu bandă
dublă adezivă.

Casetă

Ghidaje (platband
aluminiu).