

MOTAN

MAX OPTIMUS

Tehnologie de înaltă clasă cu putere mare de încălzire!

31 Kw



made by
KÖBER



MOTAN
CENTRALE TERMICE

www.motan.ro

Caracteristici:

- Randament ridicat, constant;
- Funcție "Confort ACM" - funcție care asigură un confort sporit printr-un răspuns rapid la cerința consumatorului de apă caldă menajeră;
- "Sistem Optimus" care permite, printr-un control riguros al combustiei, o economie anuală în bani de până la 5% față de centralele tradiționale;
- Consum redus de energie electrică;
- Centrală ușor de amplasat datorită dimensiunilor reduse;
- Aprindere și modulare electronică a flăcării;
- Schimbător primar de căldură și schimbător secundar de căldură supradimensionat, cu 30 de plăci;
- Vană de gaz cu modulare continuă;
- Flowmetru pentru sesizarea debitului de apă caldă menajeră;
- Senzori de temperatură NTC cu răspuns rapid pe circuitul de încălzire și pe circuitul de apă caldă menajeră;
- Vană cu 3 căi;
- Panou de comandă cu display LCD care asigură o interfață grafică evoluată și taste switch;
- Moduri de lucru diferite destinate utilizatorului și instalatorului;
- Posibilitatea de conectare a unui crono-termostat și / sau sondă externă de temperatură;
- Robinet de golire al centralei;
- "Funcție Confort" care, atunci când este activată permite utilizatorului să utilizeze ACM în intervalul 35-45°C;
- Emisii scăzute de noxe - clasa Nox 4 pe gaz natural și 4 pe GPL, simbol de eficiență energetică II2H3B/P;

Tip

	C17 SPV 31 MEF
Tiraj	fortat
Camera de ardere	etanșă
Randament la sarcina maximă	93%
Randament la sarcina minimă	92%
Putere utilă (min/max)	13 - 31 KW
Sarcina nominală arzător (min/max)	14.8 - 33.17 KW
Presiunea gazului	
GN la racord (după reductor)	20 mbar
GN la intrare maximă admisibilă	35 mbar
GPL	30 - 35 mbar
Tensiune alimentare	230VAC, 50Hz
Putere electrică absorbită	160 W
Greutate	45 Kg
Capacitate schimbător de căldură	1,8 l
Consum combustibil G.N. (8 500kcal/Nm ³) la putere utilă (max/min)	1.4 - 3.34 Nm ³ /h
Consum combustibil G.PL. (20 425 kcal/kg) la putere maximă	0.58 - 1.38 Kg/h
Termoficare	
Presiune minimă și maximă admisă	0,5 și 3 bar
Temperatura pe circuitul de încălzire	40 - 80 °C
Racorduri: Intrare ieșire termoficare	3/4"
Intrare - ieșire apă caldă menajeră	1/2"
Alimentare cu gaz	3/4"
Dimensiuni Adâncime (mm)	325
Lățime (mm)	435
Înălțime (mm)	730
cu cotul montat (mm)	855
Vas de expansiune cu membrană	8 l
Preparator de apă caldă menajeră	
Domeniul de temperatura ACM	30 - 60 °C
Valori ale debitului ACM Δ = 25°C	17,8 l/min
Δ = 35°C	12,7 l/min
Δ = 45°C	9,9 l/min
Presiunea apă rece menajeră	0.2 - 8 bar
Temperatura gaze arse	Nominal 147°C
Racord gaze arse(admisie-evacuare)	Ø00/ Ø0
Lungimea racord gaze arsemaximă	3 m
Valori orientative	
Conținut maxim de apă în instalație	200 l
Suprafața maximă a încălții	250 mp

Garantie:
3 ani

Putere 31 Kw

certificat ISCIR

Funcție "Confort ACM"

Funcție "Confort"

Sistem "OPTIMUS"

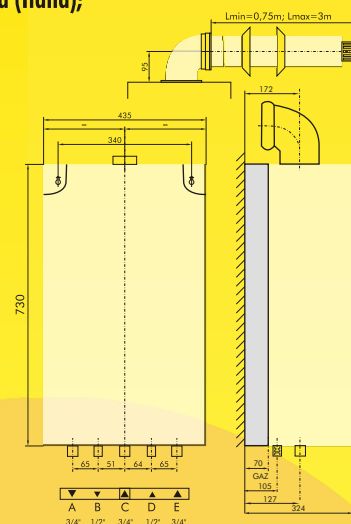
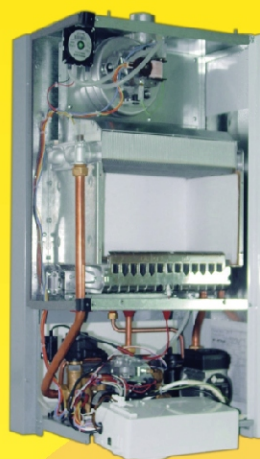
tiraj forțat

Sisteme de siguranță :

- Supapa de siguranță la suprapresiune; protejează centrala termică la presiuni mai mari de 3 bar;
- Senzor de temperatură a apei pe instalații de termoficare;
- Presostat de aer care sesizează sau detectează lipsa evacuării gazelor arse;
- Termostat de siguranță la supratemperatura pentru schimbătorul de căldură;
- Modul electronic de comandă și control
- Sistem performant de autodiagnosticare;
- Funcție de protecție anti-îngheț;
- Prevenire a depunerilor de calcar;
- Funcția antiblocare pompă cu acțiune la fiecare 24h.

Centralele termice MOTAN reunesc echipamente
din import de cea mai înaltă calitate :

- Pompă de circulație Grundfos (Danemarca) / Wilo (Franța);
- Schimbător de căldură Valmex (Italia)/ Giannoni (Franța);
- Vană de gaz Honeywell (Olanda);
- Presostat aer Honeywell (Olanda);
- Arzător Worgas (Italia);
- Vas de expansiune Zilmet (Italia);
- Ventilator Fime / EBMPAPST;
- Supapă de siguranță Pintossi + C (Italia);
- Placă electronică Brahma (Italia);



Sistemul de Management al Calității implementat în cadrul firmei, în conformitate cu cerințele standardului ISO 9001:2008 este certificat de către organismele germane de certificare: GERMANISCHER LLOYD CERTIFICATION și TÜV SÜDDEUTSCHLAND.

