

Groupe de condensation / *Condensing unit*
Code tension / *Voltage code* : FZ

CAJ9510ZMHR-FZ

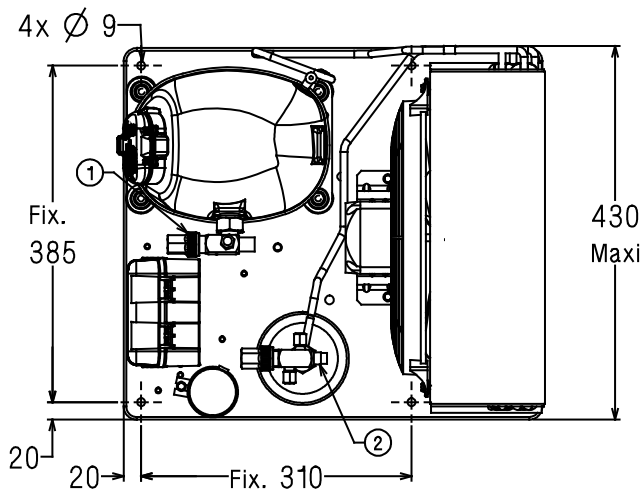
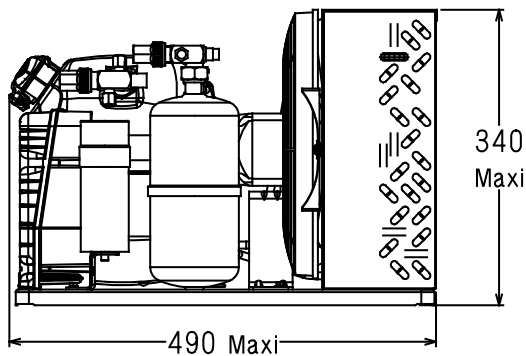
Froid commercial et industriel positif (MHP)
Commercial & industrial applications (MHP)

220-240V / 50Hz - 1~

R404A

N°5015-VR ind a

Conditions <i>Conditions</i>	fréquence <i>frequency</i>	Prod frigorifique nominale° / <i>nominal refrigerating capacity</i> °			Puis. sonore <i>Sound level</i>
		Watts	Kcal/h	BTU/h	
EN13215*	50 Hz	1516	1304	5173	69 dBA ISO 3745 / ISO 3743-1



Poids net / Net weight : 37 Kg
Détente / Expansion device : Détendeur
Expansion valve
Débit d'air / Air flow : 980 m³/h
Intensité / Current
nom. / *Rated current RLA* : 6 A
max. / *Max current* : 9 A
dém. / *Start current LRA* : 30 A

Ap. Electrique / Electrical equipment : CSR

Fiche technique compresseur / Compressor technical data sheet : 224ET-FZ

Ventilateur / Fan motor :
Vitesse / *R.P.M* : 1200 tr/min
Puis. mécanique / *Shaft power* : 22 W
Diam. hélice / *Fan blade dia.* : Ø 300 mm
Protection / *Protection* : Protecteur/Overload IP40

Condenseur / Condenser : 300/4200

Réservoir de liquide / Receiver :
Volume / *Capacity* : 1.5 L
PMS / *Max. service pressure* : 32 Bars

Grille / Fan guard : maille < à 8mm
Grid space < 8mm

Vannes livrées ensachées et non montées sur le groupe.
Rotalock valves supplied loose with the condensing unit.

* EN13215: T° Amb. +32°C / T° évap. -10°C / T° gas aspirés. +20°C / Sous refroidissement. 3K

* EN 13215 : Amb. T° +32°C / Evap. T° -10°C / Return gas T° +20°C / Subcooling. 3K

Pour conduites Ø ext / *For tubing O.D.*

Aspirat° 1 / Suction 1	Vanne Orientable / <i>Rotalock Valve</i>	15.9 (5/8")	à Braser/Brazed
Départ liquide 2 / Liquid line 2	Vanne Orientable / <i>Rotalock Valve</i>	9.5 (3/8")	à Braser/Brazed

Les caractéristiques données dans cette fiche technique peuvent évoluer sans avis préalable, avec les améliorations que 'Tecumseh' entend toujours apporter à sa production.
'Tecumseh', in a constant endeavour to improve its products reserves the right to change any information contained in this leaflet without prior warning.



Tecumseh

CAJ9510ZMHR-FZ	Tension FZ : 220 - 240V 1~ 50 Hz	R404A	N°5015	Ind a
-----------------------	---	--------------	---------------	--------------

Les performances sont données dans les conditions EN 13215 :	Gaz aspirés :	20°C
	Sous refroidissement :	3°K
The performance data are in EN 13215 conditions :	Return gas :	20°C
	Subcooling :	3°K

© Tecumseh

50 Hz R404A											
5 T ambience	6 T évaporation	(°C)	-25	-20	-15	-10	-5	0	5	10	15
25	1 P frigorifique	(W)	947	1169	1420	1697	1996	2314	2648	2992	3343
	2 P absorbée	(W)	679	750	824	902	984	1069	1159	1255	1355
	3 I absorbée	(A)	3.47	3.77	4.09	4.43	4.81	5.21	5.64	6.1	6.59
	4 Tc	(°C)	32.3	34.5	36.8	39.2	41.6	44	46.5	49.1	51.7
32	1 P frigorifique	(W)	830	1038	1267	1516	1782	2061	2352	2650	2954
	2 P absorbée	(W)	689	767	849	934	1024	1117	1216	1319	1428
	3 I absorbée	(A)	3.47	3.82	4.18	4.57	4.98	5.42	5.89	6.38	6.91
	4 Tc	(°C)	38.3	40.4	42.6	44.8	47	49.3	51.7	54.1	56.5
43	1 P frigorifique	(W)	641	826	1023	1229	1442	1663	1888	2117	
	2 P absorbée	(W)	695	785	879	977	1080	1187	1299	1416	
	3 I absorbée	(A)	3.44	3.86	4.3	4.76	5.24	5.74	6.26	6.8	
	4 Tc	(°C)	47.8	49.7	51.6	53.6	55.6	57.7	59.8	62	

1 = refrigerating capacity 2 = watt input 3 = current 4 = condensating temperature 5 = ambient temperature 6 = evaporating temperature

Nota : Les caractéristiques données dans cette fiche technique peuvent évoluer sans avis préalable, avec les améliorations que "Tecumseh" entend toujours apporter à sa production.

Note : "Tecumseh", in a constant endeavour to improve its products reserves the right to change any information contained in this leaflet without prior warning.