

Model brevetat



## Caracteristici tehnice

Sarcina maxima .....	690 kg
Greutate fără sarcină (Full options) .....	1650 kg
Baterii tractiune .....	24V – 180 Ah
Motor centrala hidraulica .....	2 kW
Motor translatie .....	0,6 kW

## Echipament de serie

- Inclinarea bratului hidraulic cu cilindru D.E.
- Coroana de orientare hidraulica 18°
- Catarg hidraulic vertical cursa 600mm
- Telescop hidraulic
- Platforma de ridicat 2 seturi de foarfeci
- Tractiune electrica cu variator de viteza
- Timona cu accelerator si *Emergency Reverse*
- Cutie comanda 2 viteze 4 axe cu oprire de urgenta
- Horamtru si indicator de incarcare baterii
- Roti cu invelis poliuretan
- Dispozitive de securitate hidraulice si electrice
- Dispositiv anti-rasturnare
- Paravan de protectie a foarfecilor pe cele 4 laturi
- Claxon
- Optiuni**
- Brat additional
- Radiocomanda 2 viteze
- Lampa stroboscopica
- Avertizor sonor de miscare
- Incarcator de baterii intern



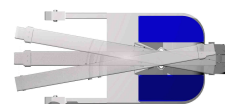
Inclinarea bratului hidraulic



Catarg hidraulic vertical cursa 600 mm



Telescop hidraulic



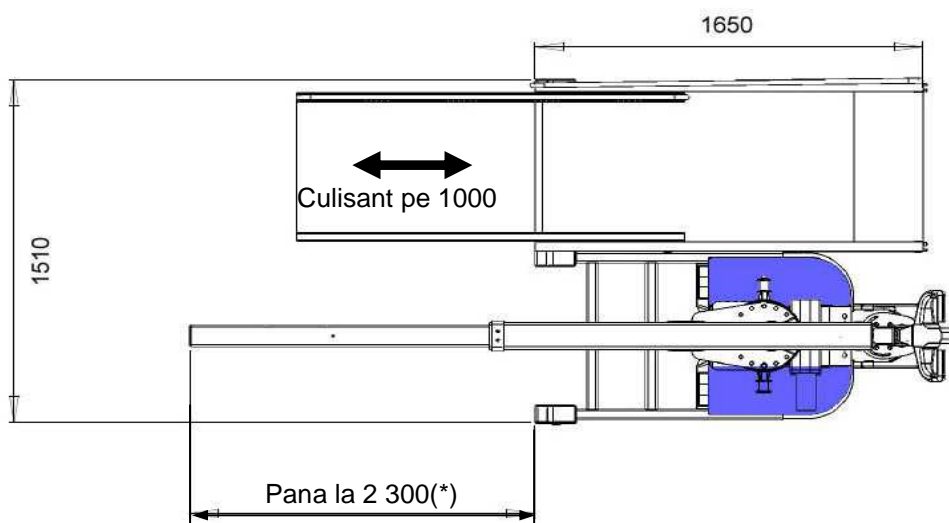
Coroana orientare hidraulica (18° fara stabilizatori)



Tractiune electrica

# Fisa tehnica I2MO Evolutive v2 Pass

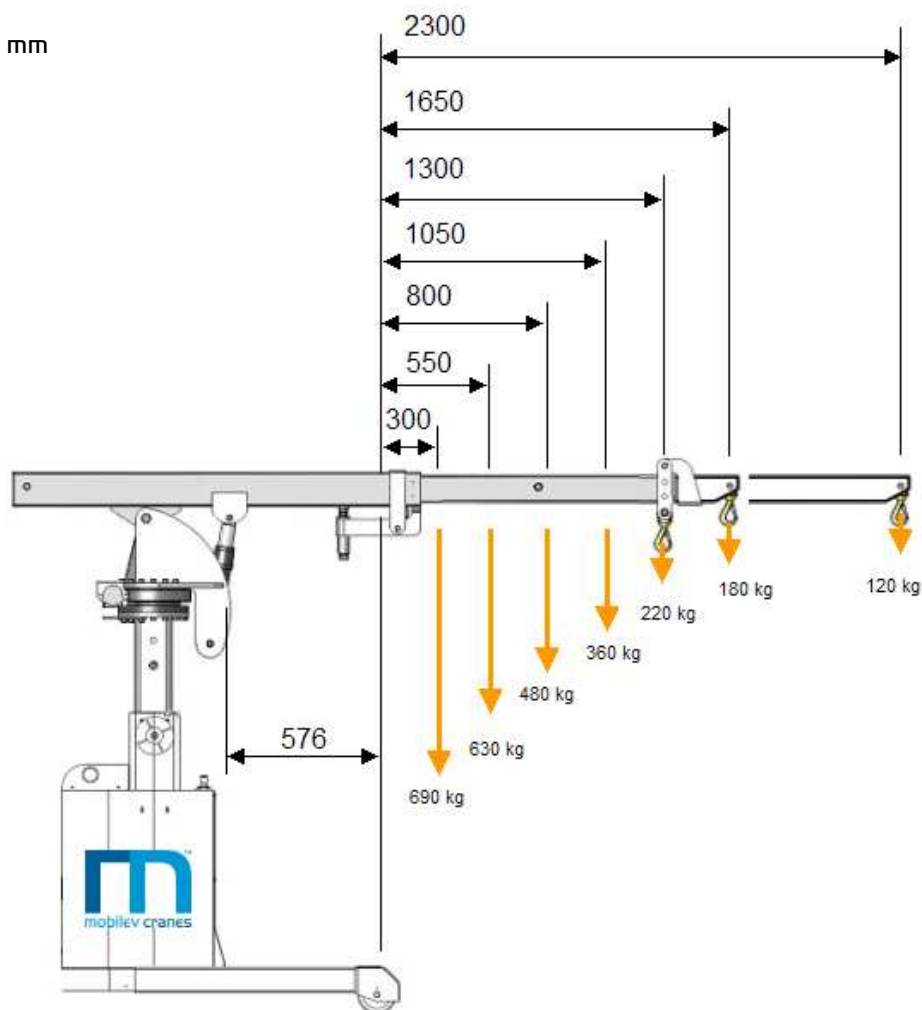
Mini macara de atelier cu platforma de ridicat si operator pietonal



(\*) Cu brat aditional L=1000 mm



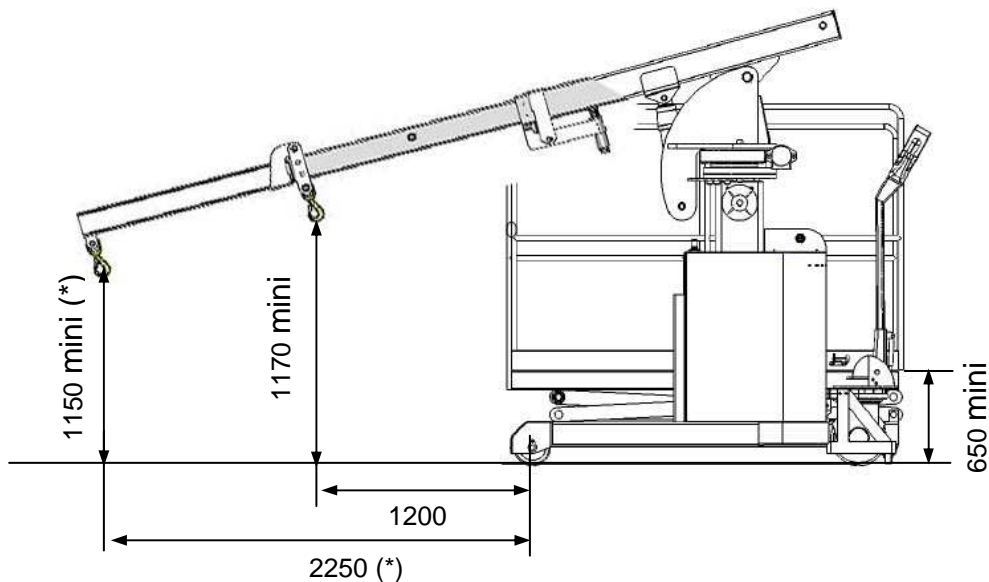
Cutie comanda 2 viteze 4 axe  
Echipament de serie



# Fisa tehnica I2MO Evolutive v2 Pass

Mini macara de atelier cu platforma de ridicat si operator pietonal

Pagina 3/3



(\* ) Cu brat aditional L=1000 mm

