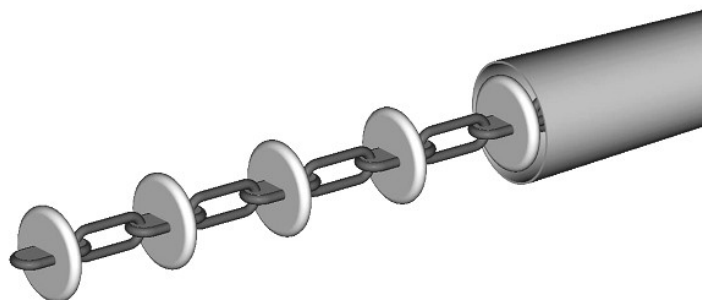


ADINTER®

Petofi Sandor 33
505600 Sacele, Brasov
www.adinter.ro

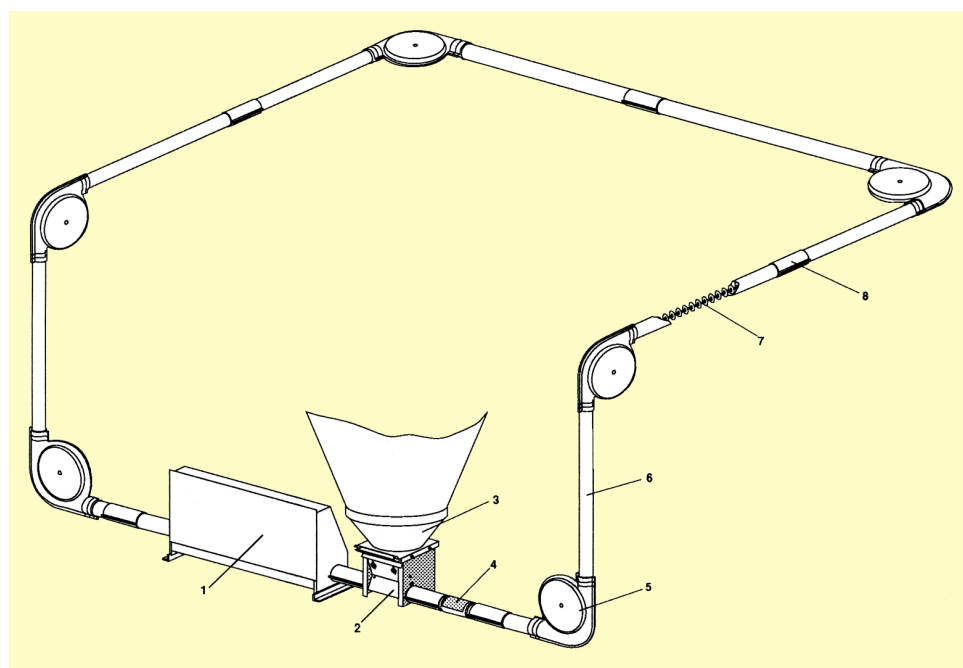
tel: +40 (0)722-249-413
fax: +40 (0)268-273-883
info@adinter.ro

SISTEM DE TRANSPORT PE LANT Ø 45 SI 60



Sistemul de transport furnizat de **ADINTER®** este primul care foloseste discurile din PVC injectate pe lant la intervale regulate. Transportorul cu lant se misca intr-un circuit continuu de material cu viteza ridicata. Flexibilitatea lantului permite o instalare in aproape orice configurare. Lantul este actionat in circuit printr-o unitate de angrenare. Materialul este introdus in circuit printr-un buncaras cu perete vibrator care ajuta la curgerea materialului (eliminarea fenomenului de "Poduri"). Materialul poate fi descarcat in orice pozitie dorita prin intermediul gaurilor din partea inferioara a tubului de transport. Orice tip de descarcare poate fi instalat pe tub.

SCHEMA GENERALA



Nº	Descriere
1	Motoreductor
2	Buncaras
3	Conectare la siloz
4	Segment de control
5	Cot
6	Tub transport
7	Lant transportor (conveior)
8	Conector tevi

DETALII TEHNICE

Model	Diametru		Lungime max.		Putere CP	Capacitate		Aplicatii
	mm.	Inch	m.	Feet		M3/h	Ft3/h	
AN45	45	1" 25/32	350	1050	1 - 1.5	1.5	53	Furaje
AN45	45	1" 25/32	300	900	1 - 1.5	1.5	53	Peleti
AN60	60	2" 3/8	400	1200	1 - 2	3	105	Furaje
AN60	60	2" 3/8	300	900	1 - 2	3	105	Peleti

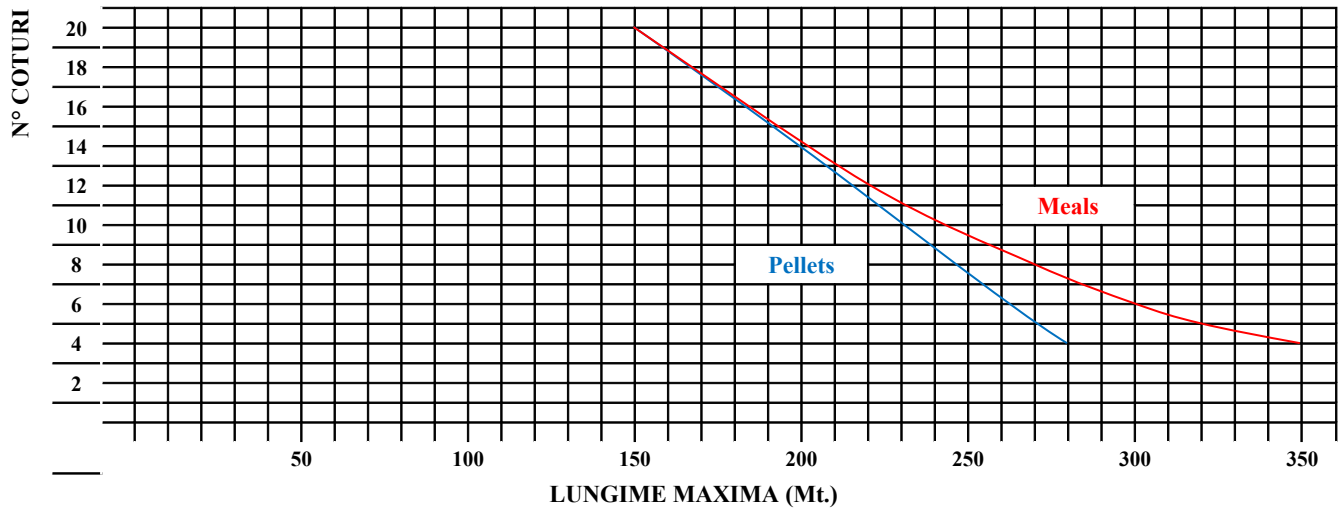
ADINTER®

Petofi Sandor 33
505600 Sacele, Brasov
www.adinter.ro

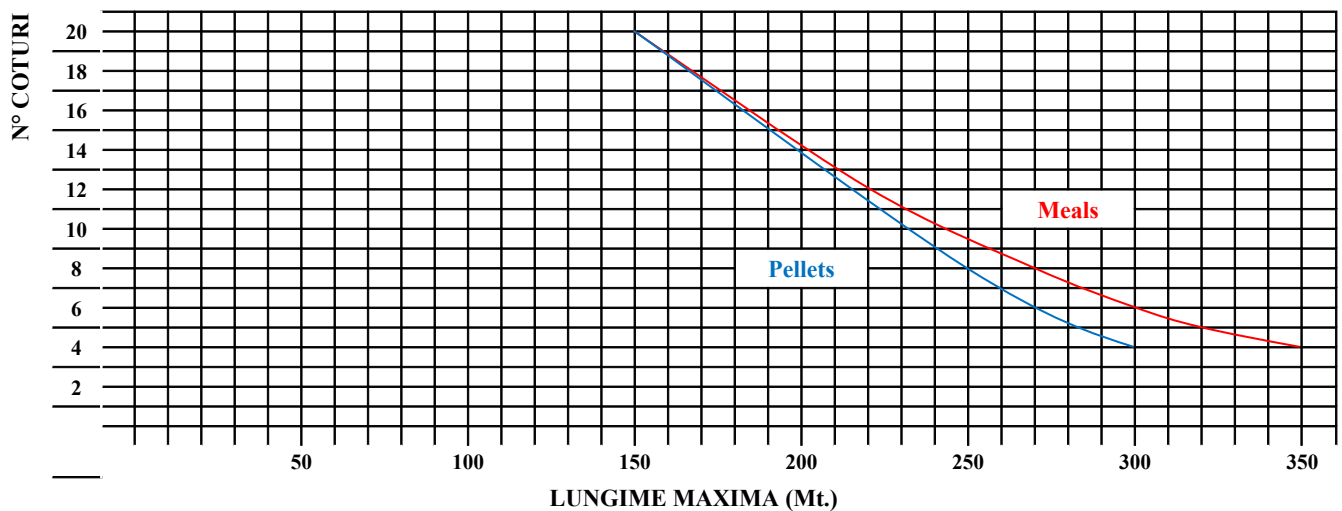
tel: +40 (0)722-249-413
fax: +40 (0)268-273-883
info@adinter.ro

CALCULATIA LUNGIMII MAXIME A CIRCUITULUI

CIRCUIT Ø 45



CIRCUIT Ø 60



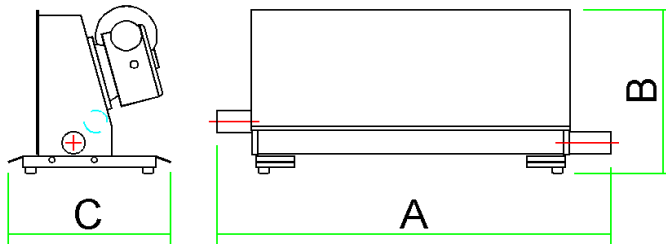
ADINTER®

Petofi Sandor 33
505600 Sacele, Brasov
www.adinter.ro

tel: +40 (0)722-249-413
fax: +40 (0)268-273-883
info@adinter.ro

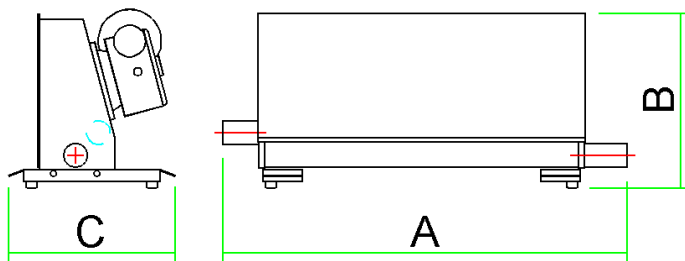
UNITATE DE ANGRENARE CU TRANSMISIE DIRECTA

Zincat si vopsit



Cod	Descriere	Pret (EURO)	CP	A (mm)	B (mm)	C (mm)
MODEL Ø 45						
451124	Unitate angrenare AN451 HP1	995,00	1	990	400	435
451125	Unitate angrenare AN452 HP1,5	1138,00	1,5	990	400	435
001121	Protectie motor AN	64,50				
MODEL Ø 60						
601124	Unitate angrenare AN601 HP1	1049,00	1	990	445	435
601125	Unitate angrenare AN602 HP1,5	1192,00	1,5	990	445	435
601105	Unitate angrenare AN602/L HP2	1250,00	2	1180	445	435
001121	Protectie motor AN	64,50				

Otel inoxidabil (AISI 304)



Cod	Descriere	Pret (EURO)	CP	A (mm)	B (mm)	C (mm)
MODEL Ø 45 Otel Inoxidabil						
451544	Unitate angrenare AN451 HP1 SST	1099,00	1	990	400	435
451545	Unitate angrenare AN452 HP1,5 SST	1242,00	1,5	990	400	435
001122	Protectie motor AN SST	154,00				
MODEL Ø 60 Otel Inoxidabil						
601544	Unitate angrenare AN601 HP1 SST	1179,00	1	990	445	435
601545	Unitate angrenare AN602 HP1,5 SST	1322,00	1,5	990	445	435
601559	Unitate angrenare AN602/L HP2 SST	1380,00	2	1180	445	435
001122	Protectie motor AN SST	154,00				

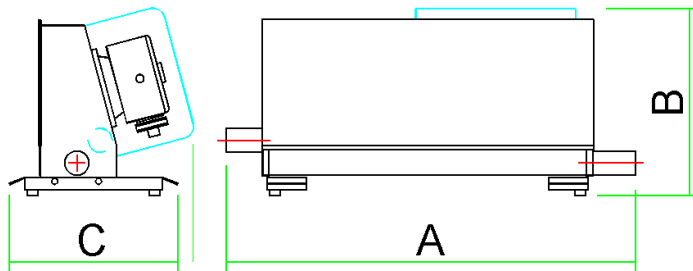
ADINTER®

Petofi Sandor 33
505600 Sacele, Brasov
www.adinter.ro

tel: +40 (0)722-249-413
fax: +40 (0)268-273-883
info@adinter.ro

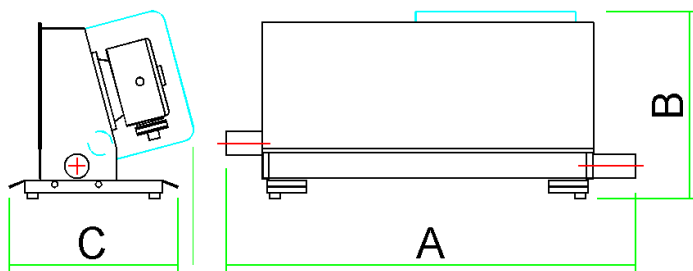
UNITATE DE ANGRENARE CU TRANSMISIE PRIN CUREA

Zincat si vopsit



Cod	Descriere	Pret (EURO)	CP	A (mm)	B (mm)	C (mm)
MODEL Ø 45						
451540	Unitate angrenare AN451 HP1 B3	1068,00	1	990	540	600
451541	Unitate angrenare AN451 HP1,5 B3	1211,00	1,5	990	540	600
MODEL Ø 60						
601540	Unitate angrenare AN601 HP1 B3	1120,00	1	990	585	600
601541	Unitate angrenare AN602 HP1,5 B3	1263,00	1,5	990	585	600
601106	Unitate angrenare AN602/L HP2 B3	1321,00	2	1180	585	600

Otel inoxidabil (AISI 304)



Cod	Descriere	Pret (EURO)	CP	A (mm)	B (mm)	C (mm)
MODEL Ø 45 Otel Inoxidabil						
451546	Unitate angrenare AN451 HP1 B3 SST	1266,00	1	990	540	600
451547	Unitate angrenare AN451 HP1,5 B3 SST	1409,00	1,5	990	540	600
MODEL Ø 60 Otel Inoxidabil						
601546	Unitate angrenare AN601 HP1 B3 SST	1370,00	1	990	585	600
601547	Unitate angrenare AN602 HP1,5 B3 SST	1513,00	1,5	990	585	600
601570	Unitate angrenare AN602/L HP2 B3 SST	1571,00	2	1180	585	600

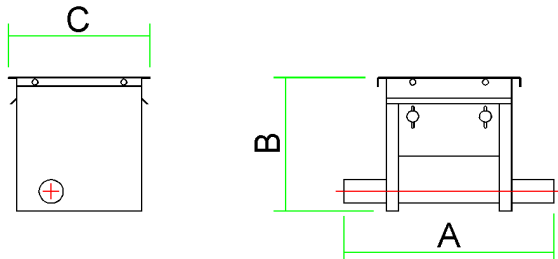
ADINTER®

Petofi Sandor 33
505600 Sacele, Brasov
www.adinter.ro

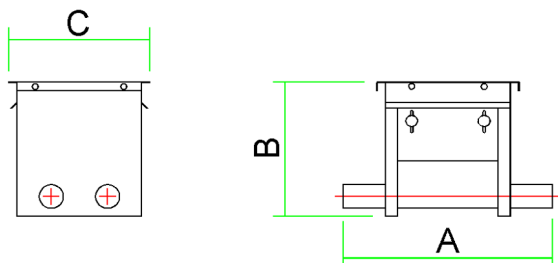
tel: +40 (0)722-249-413
fax: +40 (0)268-273-883
info@adinter.ro

BUNCARASE

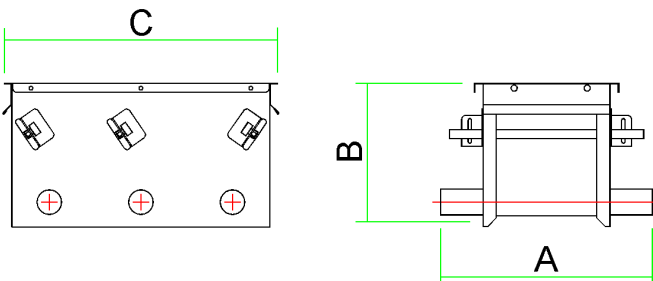
Una iesire



Doua iesiri



Trei iesiri



Cod	Descriere	Pret (EURO)	A (mm)	B (mm)	C (mm)
MODEL Ø 45					
451128	Buncaras una iesire AN45	186,00	510	350	353
451102	Buncaras doua iesiri 2AN45	246,50	470	350	353
MODEL Ø 60					
601128	Buncaras una iesire AN60	217,00	510	350	353
601102	Buncaras doua iesiri 2AN60	309,50	460	350	353
601123	Buncaras trei iesiri 3AN60	495,00	460	350	610

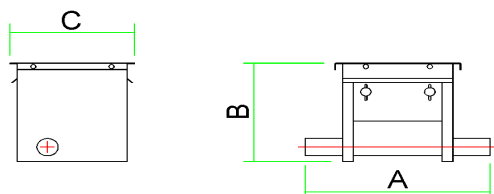
ADINTER®

Petofi Sandor 33
505600 Sacele, Brasov
www.adinter.ro

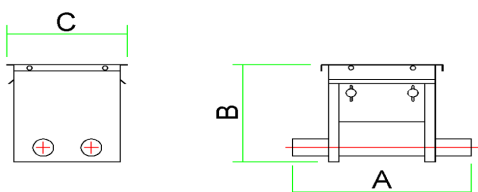
tel: +40 (0)722-249-413
fax: +40 (0)268-273-883
info@adinter.ro

BUNCARASE OTEL INOXIDABIL

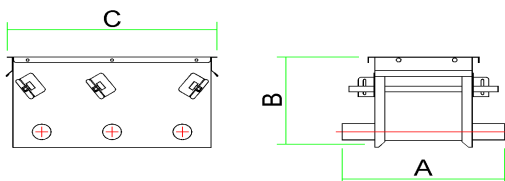
Una iesire OI



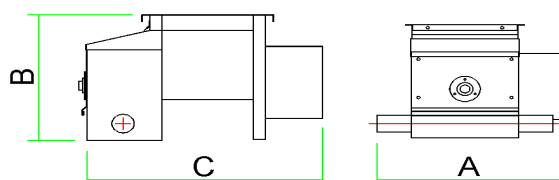
Doua iesiri OI



Trei iesiri OI



Cu motoreductor OI



Cod	Descriere	Prêt (EURO)	CP	A (mm)	B (mm)	C (mm)
MODEL Ø 45 Otel Inoxidabil						
451550	Buncaras o iesire AN45 SST	249,00		510	330	353
451551	Buncaras doua iesiri 2AN45 SST	330,00		480	330	353
451775	Buncaras AN45 cu extractor SST	670,00		510	400	500
451679	Buncaras cu motoreductor AN45 SST	937,00	0,5	615	400	695
MODEL Ø 60 Otel Inoxidabil						
601550	Buncaras o iesire AN60 SST	278,00		510	330	353
601551	Buncaras doua iesiri 2AN60 SST	377,00		480	330	353
601253	Buncaras trei iesiri 3AN60 SST	616,00		480	350	610
601775	Buncaras AN60 cu extractor SST	670,00		510	400	500
601679	Buncaras cu motoreductor AN60 SST	937,00	0,5	615	400	695

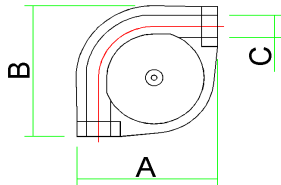
ADINTER®

Petofi Sandor 33
505600 Sacele, Brasov
www.adinter.ro

tel: +40 (0)722-249-413
fax: +40 (0)268-273-883
info@adinter.ro

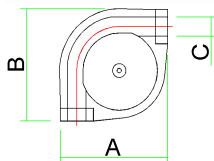
COTURI

Coturi PVC 90° (rola din fonta)

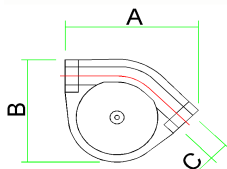


Cod	Descriere	Pret (EURO)	A (mm)	B (mm)	C (mm)
MODEL PVC Ø 45					
451174	cot P45/50 - 90°	49,50	290	290	45
451377	cot P45/50/VI (suruburi din otel inox) - 90°	50,75	290	290	45
MODEL PVC Ø 60					
601174	cot P60/70 - 90°	72,70	360	360	60
601377	cot P60/70/VI (suruburi din otel inox) - 90°	78,05	360	360	60

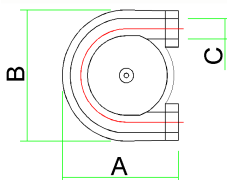
Coturi aluminiu 90° (rola din fonta)



Coturi aluminiu 45° (rola din fonta)



Coturi aluminiu 180° (rola din fonta)



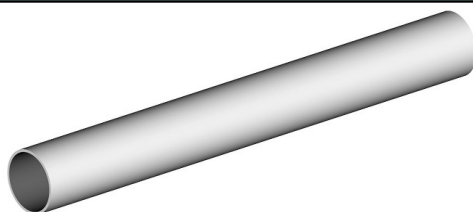
Cod	Descriere	Prêt (EURO)	A (mm)	B (mm)	C (mm)
MODEL ALUMINIU Ø 60					
601173	cot A60/70 - 90°	171,50	360	360	60
601591	cot A60/70 - 45°	171,50	435	345	60
601592	cot A60/70- 180°	180,00	380	395	60

ADINTER®

Petofi Sandor 33
505600 Sacele, Brasov
www.adinter.ro

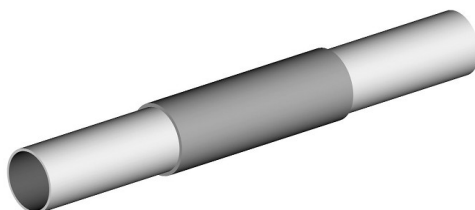
tel: +40 (0)722-249-413
fax: +40 (0)268-273-883
info@adinter.ro

TEAVA TRANSPORTOR

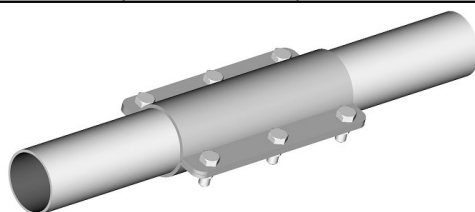


Cod	Descriere	Prêt (EURO)
MODEL Ø 45		
451161	Teava transportor Ø 45	4,75
451162	Teava transportor Ø 45 SST (otel inoxidabil)	Pret la cerere
MODEL Ø 60		
601161	Teava transportor Ø 60	5,95
601162	Teava transportor Ø 60 SST (otel inoxidabil)	Pret la cerere
601170	Teava transportor Ø 60 PVC	3,55

CONECTOR TEAVA TRANSPORTOR



Cod	Descriere	Pret (EURO)
MODEL Ø 45		
451159	Conector Teava transportor Ø 45	1,70
451521	Conector Teava transportor Ø 45 SST (otel inoxidabil)	5,25
MODEL Ø 60		
601159	Conector Teava transportor Ø 60	2,10
601521	Conector Teava transportor Ø 60 SST (otel inoxidabil)	6,45



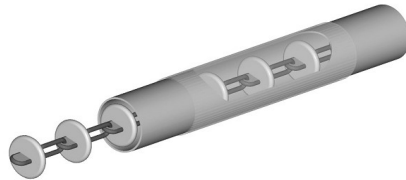
Cod	Descriere	Pret (EURO)
MODEL Ø 45 cu suruburi		
451375	Conector Teava transportor S45 cu suruburi	2,30
451158	Conector Teava transportor S45 SST cu suruburi (otel inoxidabil)	9,27
MODEL Ø 60 cu suruburi		
601375	Conector Teava transportor S60 cu suruburi	4,65
601158	Conector Teava transportor S60 SST cu suruburi (otel inoxidabil)	13,95

ADINTER®

Petofi Sandor 33
505600 Sacele, Brasov
www.adinter.ro

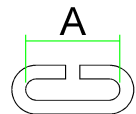
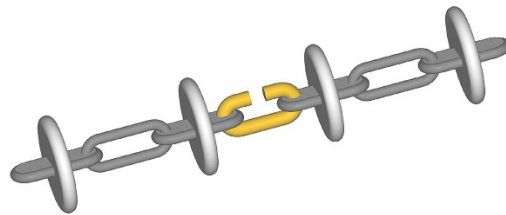
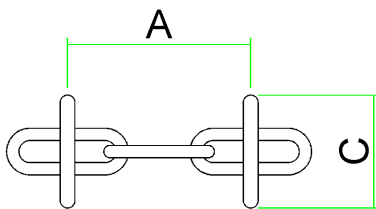
tel: +40 (0)722-249-413
fax: +40 (0)268-273-883
info@adinter.ro

SEGMENTE DE CONTROL



Cod	Descriere	Pret (EURO)
MODEL Ø 45		
451184	Segment de control Ø 45	17,35
451185	Segment de control Ø 45 SST (otel inoxidabil)	21,94
MODEL Ø 60		
601184	Segment de control Ø 60	20,35
601185	Segment de control Ø 60 SST (otel inoxidabil)	32,40

LANT TRANSPORTOR (CONVEIOR)



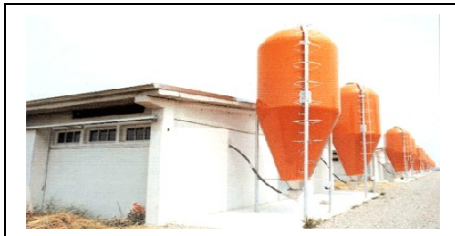
Cod	Descriere	Pret (EURO)	A (mm)	C (mm)
MODEL Ø 40				
401164	Lant transportor 40/50C	5,58	50	29
401164SOFT	Lant transportor 40/50C SOFT	5,58	50	29
MODEL Ø 45				
451164	Lant transportor 45/50C	5,65	50	32
451164SOFT	Lant transportor 45/50C SOFT	5,65	50	32
MODEL Ø 50				
501164	Lant transportor 50/50C	5,70	50	37
501164SOFT	Lant transportor 50/50C SOFT	5,70	50	37
MODEL Ø 60				
601164	Lant transportor 60/70C	5,95	70	46
601164SOFT	Lant transportor 60/70C SOFT	5,95	70	46
601169	Lant transportor 60/70CN	6,90	70	46
601875	Lant transportor 60/70CNZ	7,40	70	46
601202	Lant transportor 60/70 SST	14,80	70	46
601762	Lant transportor 60/70/6C	7,95	70	46
601167	Lant transportor 60/70/6CN	8,95	70	46
Za legatura pentru lant transportor				
401293	Za legatura pentru lant transportor 40/50	0,50	25	
451293	Za legatura pentru lant transportor 45/50	0,50	25	
501293	Za legatura pentru lant transportor 50/50	0,50	25	
601293	Za legatura pentru lant transportor 60/70	0,65	35	

ADINTER®

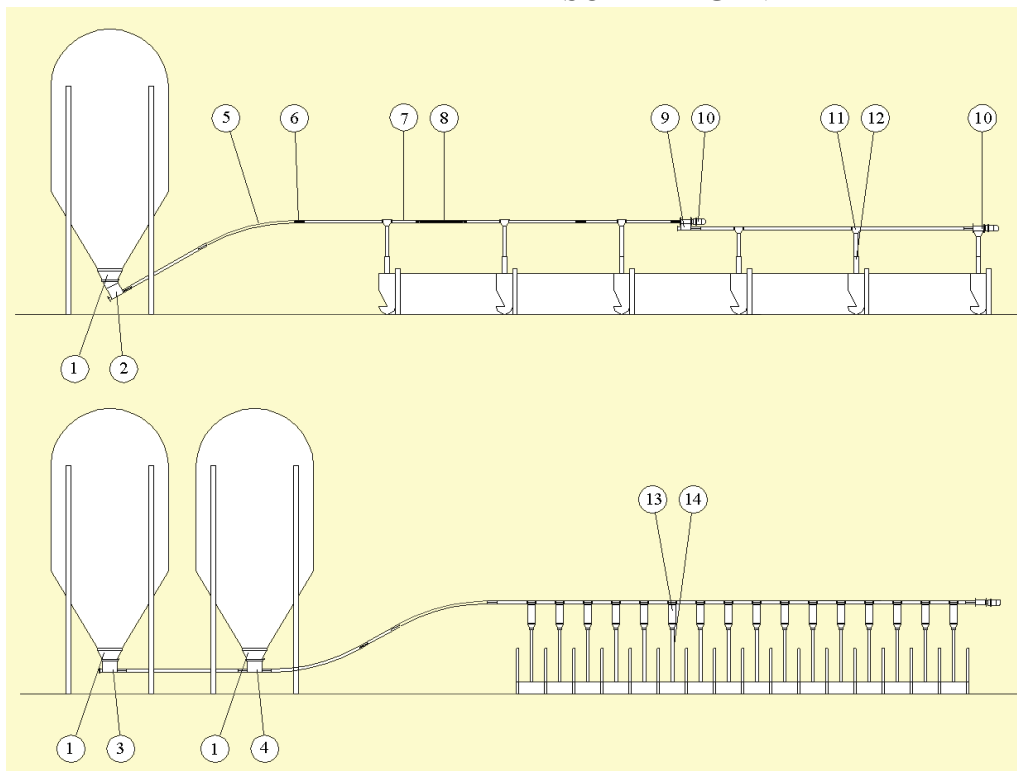
Petofi Sandor 33
505600 Sacele, Brasov
www.adinter.ro

tel: +40 (0)722-249-413
fax: +40 (0)268-273-883
info@adinter.ro

TRANSPORTOR SPIRALAT Ø 63, 75, 90 SI 125



SCHEMA GENERALA



1	Conectare siloz
2	Buncaras 30°
3	Buncaras orizontal
4	Buncaras tandem
5	Cot teava
6	Conector
7	Teava transportor
8	Spirala
9	Buncaras (pt. prelungire)
10	Unitate angrenare
11	Tub descarcare
12	Tub telescopic
13	Dozator
14	Teava transportor

DETALII TEHNICE

Model	Diametru		Lungime maxima		Putere HP	Capacitate Kg/h	Aplicatiions
	mm.	Inches	m.	Feet			
MR63	63	2" 31/64	40	130	1	300	Furaje si peleti
			80	260	2		
MR75	75	2" 61/34	30	100	1	700	Furaje si peleti
			60	200	2		
MR90	90	3" 35/64	25	80	1	1300	Furaje si peleti
			45	150	2		
MR125	125	5	25	80	1	3500	Furaje si peleti
			45	150	2		
MP63	63	2" 31/64	40	130	1	500	Furaje si peleti
			80	260	2		
MP75	75	2" 61/34	30	100	1	1200	Furaje si peleti
			60	200	2		
MP90	90	3" 35/64	25	80	1	2500	Furaje si peleti
			45	150	2		
MP125	125	5	25	80	1	3500	Furaje si peleti
			45	150	2		

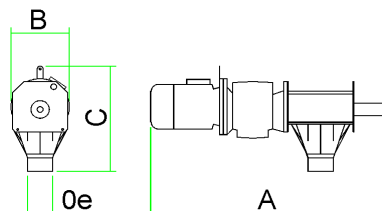
ADINTER®

Petofi Sandor 33
505600 Sacele, Brasov
www.adinter.ro

tel: +40 (0)722-249-413
fax: +40 (0)268-273-883
info@adinter.ro

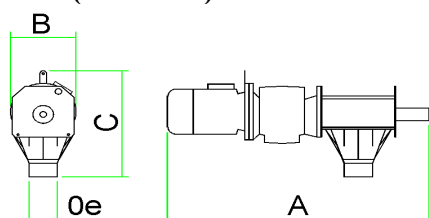
UNITATE ANGRENARE "MR" CU TRANSMISIE DIRECTA

Zincat si vopsit



Cod	Descriere	Pret (EURO)	CP	A (mm)	B (mm)	C (mm)	Øe (mm)
MODEL Ø 63							
631353	Unitate angrenare MR63AMF HP1	477,00	1	800	200	365	87
631643	Unitate angrenare MR63/90 HP2	774,00	2	800	200	365	87
MODEL Ø 75							
751353	Unitate angrenare MR75AMF HP1	484,00	1	800	200	365	87
751643	Unitate angrenare MR75/90 HP2	781,00	2	800	200	365	87
MODEL Ø 90							
901353	Unitate angrenare MR90AMF HP1	491,00	1	800	200	365	87
901643	Unitate angrenare MR90/90 HP2	788,00	2	800	200	365	87
MODEL Ø 125							
1251622	Unitate angrenare MR125/80 HP1	689,00	1	800	200	365	87
1251643	Unitate angrenare MR125/90 HP2	840,00	2	800	200	365	87

otel inoxidabil (AISI 304)



Cod	Descriere	Pret (EURO)	HP	A (mm)	B (mm)	C (mm)	Øe (mm)
otel inoxidabil MODEL Ø 63							
631638	Unitate angrenare MR63AMF HP1 SST	504,00	1	800	200	365	87
631656	Unitate angrenare MR63/90 HP2 SST	798,00	2	800	200	365	87
otel inoxidabil MODEL Ø 75							
751638	Unitate angrenare MR75AMF HP1 SST	511,00	1	800	200	365	87
751656	Unitate angrenare MR75/90 HP2 SST	805,00	2	800	200	365	87
otel inoxidabil MODEL Ø 90							
901638	Unitate angrenare MR90AMF HP1 SST	518,00	1	800	200	365	87
901656	Unitate angrenare MR90/90 HP2 SST	812,00	2	800	200	365	87
otel inoxidabil MODEL Ø 125							
1251761	Unitate angrenare MR125/80 HP1 SST	735,00	1	800	200	365	87
1251656	Unitate angrenare MR125/90 HP2 SST	880,00	2	800	200	365	87

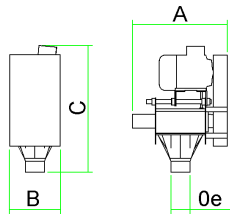
ADINTER®

Petofi Sandor 33
505600 Sacele, Brasov
www.adinter.ro

tel: +40 (0)722-249-413
fax: +40 (0)268-273-883
info@adinter.ro

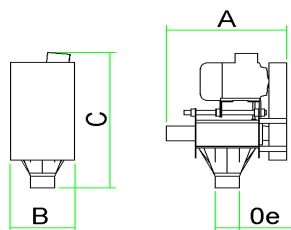
UNITATE ANGRENARE PRIN CUREA "MP"

Zincat si vopsit



Cod	Descriere	Pret (EURO)	HP	A (mm)	B (mm)	C (mm)	Øe (mm)
MODEL Ø 63							
631350	Unitate angrenare MP63 HP1	436,00	1	450	230	530	87
631351	Unitate angrenare MP63 HP2	515,00	2	450	230	540	87
MODEL Ø 75							
751350	Unitate angrenare MP75 HP1	451,00	1	450	230	530	87
751351	Unitate angrenare MP75 HP2	530,00	2	450	230	540	87
MODEL Ø 90							
901350	Unitate angrenare MP90 HP1	466,00	1	450	230	530	87
901351	Unitate angrenare MP90 HP2	545,00	2	450	230	540	87
MODEL Ø 125							
1251350	Unitate angrenare MP125 HP1	683,00	1	450	230	530	87
1251351	Unitate angrenare MP125 HP2	784,00	2	450	230	540	87

otel inoxidabil (AISI 304)



Cod	Descriere	Pret (EURO)	HP	A (mm)	B (mm)	C (mm)	Øe (mm)
otel inoxidabil MODEL Ø 63							
631635	Unitate angrenare MP63 HP1 SST	490,00	1	450	230	530	87
631636	Unitate angrenare MP63 HP2 SST	576,00	2	450	230	540	87
otel inoxidabil MODEL Ø 75							
751635	Unitate angrenare MP75 HP1 SST	505,00	1	450	230	530	87
751636	Unitate angrenare MP75 HP2 SST	586,00	2	450	230	540	87
otel inoxidabil MODEL Ø 90							
901635	Unitate angrenare MP90 HP1 SST	520,00	1	450	230	530	87
901636	Unitate angrenare MP90 HP2 SST	601,00	2	450	230	540	87
otel inoxidabil MODEL Ø 125							
1251635	Unitate angrenare MP125 HP1 SST	784,00	1	450	230	530	87
1251636	Unitate angrenare MP125 HP2 SST	859,00	2	450	230	540	87

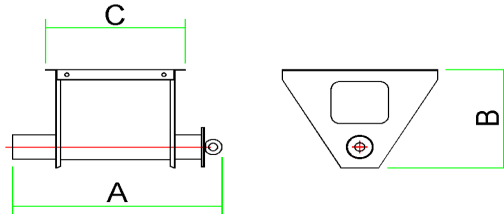
ADINTER®

Petofi Sandor 33
505600 Sacele, Brasov
www.adinter.ro

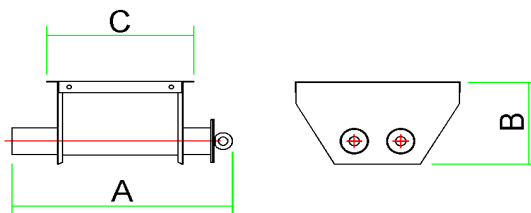
tel: +40 (0)722-249-413
fax: +40 (0)268-273-883
info@adinter.ro

BUNCARASE

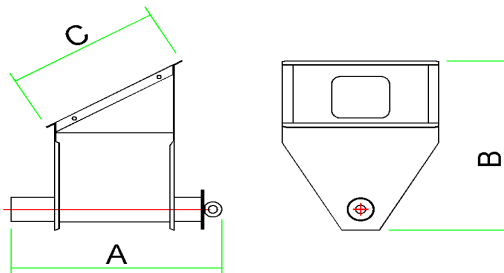
Orizontal/ o iesire



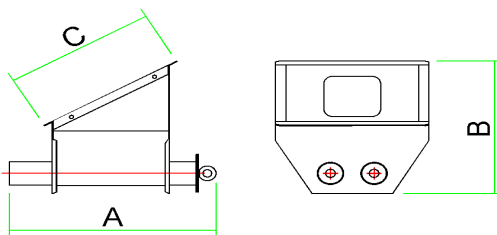
Orizontal/doua iesiri



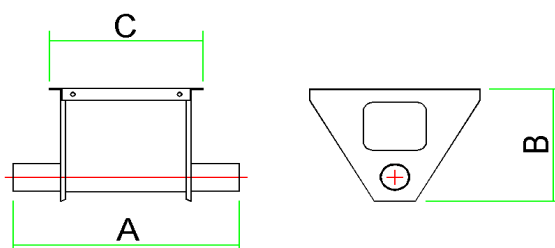
30°/o iesire



30°/doua iesiri



Tandem/o iesire

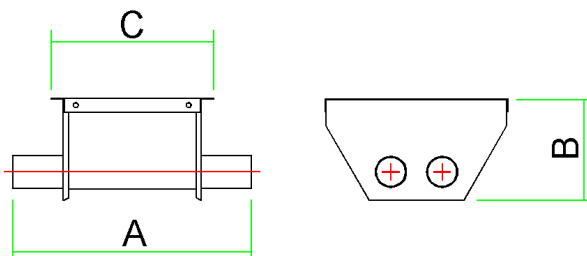


ADINTER®

Petofi Sandor 33
505600 Sacele, Brasov
www.adinter.ro

tel: +40 (0)722-249-413
fax: +40 (0)268-273-883
info@adinter.ro

Tandem/doua iesiri



Cod	Descriere	Pret (EURO)	A (mm)	B (mm)	C (mm)
MODEL Ø 63					
631354	Buncaras orizontal cu o iesire 63SO/1	167,00	500	265	353
631355	Buncaras orizontal cu doua iesiri 63SO/2	238,00	500	165	353
631356	Buncaras 30° cu o iesire 63S30/1	196,00	455	445	353
631357	Buncaras 30° cu doua iesiri 63S30/2	264,00	455	360	353
631574	Buncaras Tandem cu o iesire 63SO/1	154,00	510	265	353
631575	Buncaras Tandem cu doua iesiri 63SO/2	177,00	510	165	353
MODEL Ø 75					
751354	Buncaras orizontal cu o iesire 75SO/1	175,00	530	265	353
751355	Buncaras orizontal cu doua iesiri 75SO/2	254,00	530	155	353
751356	Buncaras 30° cu o iesire 75S30/1	204,00	485	445	353
751357	Buncaras 30° cu doua iesiri 75S30/2	280,00	485	340	353
751574	Buncaras Tandem cu o iesire 75SO/1	163,00	570	265	353
751575	Buncaras Tandem cu doua iesiri 75SO/2	186,00	570	155	353
MODEL Ø 90					
901354	Buncaras orizontal cu o iesire 90SO/1	183,00	530	265	353
901355	Buncaras orizontal cu doua iesiri 90SO/2	270,00	530	145	353
901356	Buncaras 30° cu o iesire 90S30/1	212,00	485	445	353
901357	Buncaras 30° cu doua iesiri 90S30/2	296,00	485	340	353
901574	Buncaras Tandem cu o iesire 90SO/1	172,00	570	265	353
901575	Buncaras Tandem cu doua iesiri 90SO/2	195,00	570	145	353
MODEL Ø 125					
1251354	Buncaras orizontal cu o iesire 125SO/1	252,00	530	265	353
1251356	Buncaras 30° cu o iesire 125S30/1	294,00	485	445	353
1251574	Buncaras Tandem cu o iesire 125SO/1	193,00	570	265	353

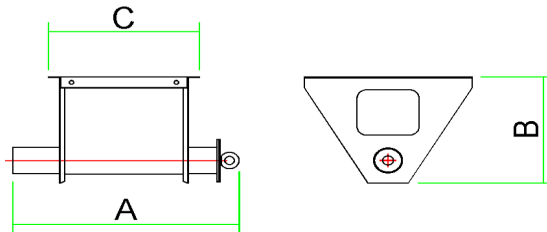
ADINTER®

Petofi Sandor 33
505600 Sacele, Brasov
www.adinter.ro

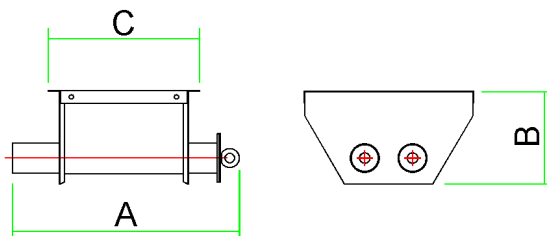
tel: +40 (0)722-249-413
fax: +40 (0)268-273-883
info@adinter.ro

BUNCARAS OTEL INOXIDABIL

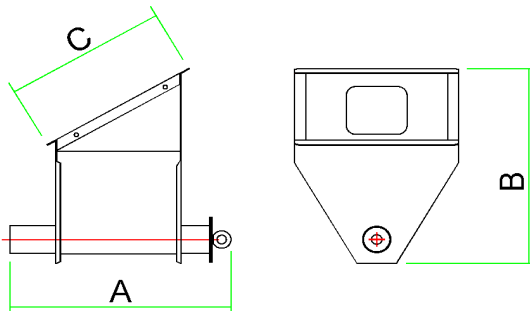
Orizontal/ o iesire SST



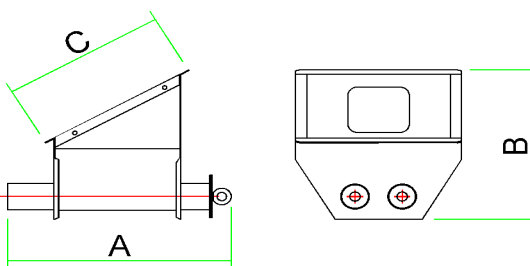
Orizontal/doua iesiri SST



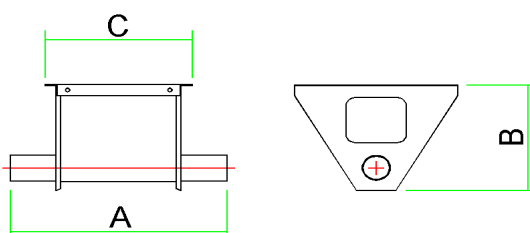
30°/o iesire SST



30°/doua iesiri SST



Tandem/o iesire SST

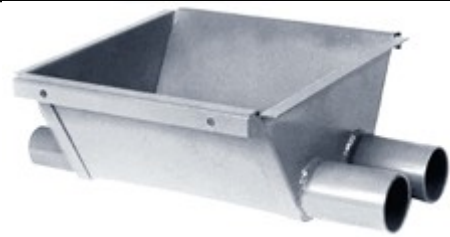
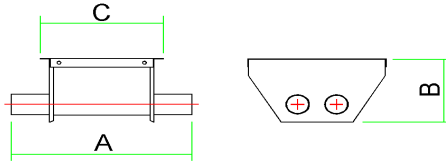


ADINTER®

Petofi Sandor 33
505600 Sacele, Brasov
www.adinter.ro

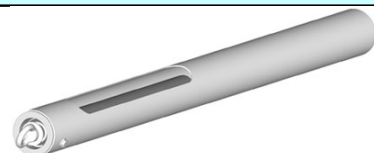
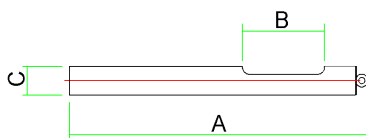
tel: +40 (0)722-249-413
fax: +40 (0)268-273-883
info@adinter.ro

Tandem/doua iesiri



Cod	Descriere	Pret (EURO)	A (mm)	B (mm)	C (mm)
otel inoxidabil MODEL Ø 63					
631639	Buncaras orizontal cu o iesire 63SO/1 SST	195,00	500	265	353
631657	Buncaras orizontal cu doua iesiri 63SO/2 SST	289,00	500	165	353
631640	Buncaras 30° cu o iesire 63S30/1 SST	229,00	455	445	353
631658	Buncaras 30° cu doua iesiri 63S30/2 SST	320,00	455	360	353
631642	Buncaras Tandem cu o iesire 63SO/1 SST	185,00	510	265	353
631659	Buncaras Tandem cu doua iesiri 63SO/2 SST	224,00	510	165	353
otel inoxidabil MODEL Ø 75					
751639	Buncaras orizontal cu o iesire 75SO/1 SST	203,00	530	265	353
751657	Buncaras orizontal cu doua iesiri 75SO/2 SST	305,00	530	155	353
751640	Buncaras 30° cu o iesire 75S30/1 SST	237,00	485	445	353
751658	Buncaras 30° cu doua iesiri 75S30/2 SST	336,00	485	340	353
751642	Buncaras Tandem cu o iesire 75SO/1 SST	193,00	570	265	353
751659	Buncaras Tandem cu doua iesiri 75SO/2 SST	232,00	570	155	353
otel inoxidabil MODEL Ø 90					
901639	Buncaras orizontal cu o iesire 90SO/1 SST	211,00	530	265	353
901657	Buncaras orizontal cu doua iesiri 90SO/2 SST	321,00	530	145	353
901640	Buncaras 30° cu o iesire 90S30/1 SST	245,00	485	445	353
901658	Buncaras 30° cu doua iesiri 90S30/2 SST	352,00	485	340	353
901642	Buncaras Tandem cu o iesire 90SO/1 SST	201,00	570	265	353
901659	Buncaras Tandem cu doua iesiri 90SO/2 SST	240,00	570	145	353
otel inoxidabil MODEL Ø 125					
1251639	Buncaras orizontal cu o iesire 125SO/1 SST	330,00	530	265	353
1251640	Buncaras 30° cu o iesire 125S30/1 SST	404,00	485	445	353
1251642	Buncaras Tandem cu o iesire 125SO/1 SST	280,00	570	265	353

EXTRACTOR TUBULAR



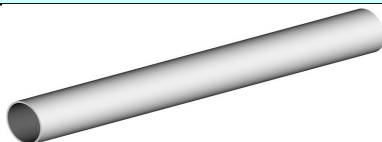
Cod	Descriere	Pret (EURO)	A (mm)	B (mm)	C (mm)
MODEL					
631348	Extractor Tubular ES63	111,00	1170	300	63
751348	Extractor Tubular ES75	126,00	1180	300	75
901348	Extractor Tubular ES90	142,00	1190	320	90
1251348	Extractor Tubular ES125	236,00	1190	320	125

ADINTER®

Petofi Sandor 33
505600 Sacele, Brasov
www.adinter.ro

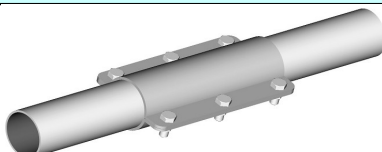
tel: +40 (0)722-249-413
fax: +40 (0)268-273-883
info@adinter.ro

TEAVA TRANSPORTOR



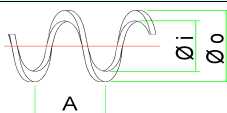
Cod	Descriere	Pret (EURO)
MODEL LUNGIME 6 m.		
631363	Teava transportor Ø 63 PVC	4,50
751363	Teava transportor Ø 75 PVC	5,95
901363	Teava transportor Ø 90 PVC	8,30
1251363	Teava transportor Ø 125 PVC	14,90
MODEL COT 30° LUNGIME 2 m.		
631366	Cot teava 30° Ø 63 PVC	37,60
751366	Cot teava 30° Ø 75 PVC	41,05
901366	Cot teava 30° Ø 90 PVC	48,60
1251366	Cot teava 30° Ø 125 PVC	88,00

CONECTOR PENTRU TEAVA TRANSPORTOR



Cod	Descriere	Pret (EURO)
MODEL		
631375	Conector Teava transportor S63 cu suruburi	9,05
751375	Conector Teava transportor S75 cu suruburi	10,90
901375	Conector Teava transportor S90 cu suruburi	13,15
1251375	Conector Teava transportor S125 cu suruburi	17,70
MODEL OTEL INOXIDABIL		
631158	Conector Teava transportor S63 SST cu suruburi	17,50
751158	Conector Teava transportor S75 SST cu suruburi	22,15
901158	Conector Teava transportor S90 SST cu suruburi	24,70
1251158	Conector Teava transportor S125 SST cu suruburi	49,90

SPIRALE



Cod	Descriere	Pret (EURO)	A (mm)	Øi (mm)	Øo (mm)
MODEL					
631368	Spira 60/48R	6,50	40	32	48
751368	Spira 75/60	11,95	45	36,5	60
901368	Spira 90/68	12,00	50	44,5	68
1251368	Spira 125/95	23,40	70	72	95

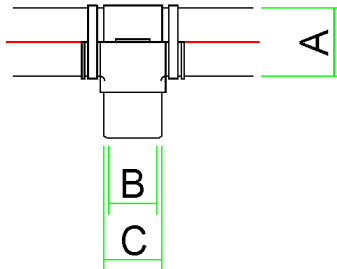
ADINTER®

Petofi Sandor 33
505600 Sacele, Brasov
www.adinter.ro

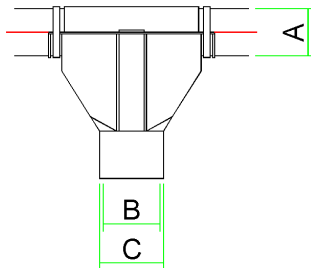
tel: +40 (0)722-249-413
fax: +40 (0)268-273-883
info@adinter.ro

TUBURI DESCARCARE CU OBTURATOR

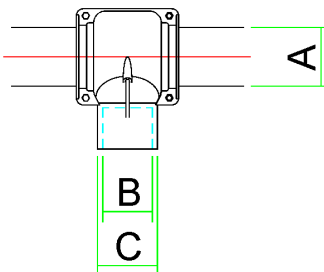
P../40



P../80



SP../80



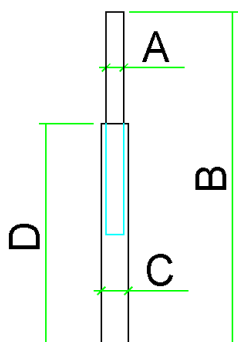
Cod	Descriere	Pret (EURO)	A (mm)	B (mm)	C (mm)
MODEL Ø 60-63					
601407	Tub descarcare cu obturator P60/40	3,30	63	40	47
601246	Tub descarcare cu obturator P60/80	5,60	63	63	76
631249	Tub descarcare cu obturator SP63/80	7,70	63	63	76
MODEL Ø 75					
751249	Tub descarcare cu obturator SP75/80	8,10	75	63	76
MODEL Ø 90					
901249	Tub descarcare cu obturator SP90/80	8,60	90	63	76
MODEL Ø 125					
1251371	Tub descarcare cu obturator SP125M (Metal)	33,30			

ADINTER®

Petofi Sandor 33
505600 Sacele, Brasov
www.adinter.ro

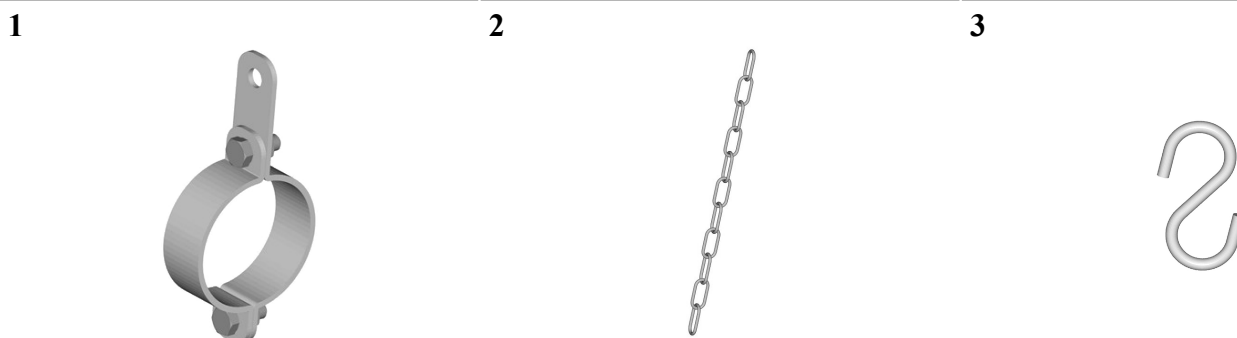
tel: +40 (0)722-249-413
fax: +40 (0)268-273-883
info@adinter.ro

TUBURI TELESCOPICE



Cod	Descriere	Pret (EURO)	A (mm)	B (mm)	C (mm)	D (mm)
MODEL Ø 50-63						
001437	Tub telescopic PVC Ø 50-63 mt.1	10,05	50	1000	63	1000
001438	Tub telescopic PVC Ø 50-63 mt.1,5	11,10	50	1500	63	1000
001439	Tub telescopic PVC Ø 50-63 mt.2	12,20	50	2000	63	1000
MODEL Ø 80-90						
001248	Tub telescopic PVC Ø 80-90 mt.1	11,25	80	1000	90	1000
001262	Tub telescopic PVC Ø 80-90 mt.1,5	12,75	80	1500	90	1000
001263	Tub telescopic PVC Ø 80-90 mt.2	14,20	80	2000	90	1000

ACCESORII SUSPENDARE



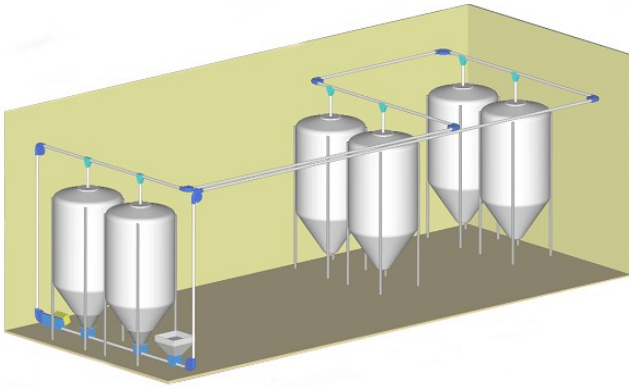
Cod	Descriere	Pret (EURO)
CLEME (1)		
635340	Clema Ø 63x3-3F	2,35
755340	Clema Ø 75x3-3F	2,85
905340	Clema Ø 90x3-3F	3,10
1255340	Clema Ø 125x3-3F	4,25
ACCESORII (2-3)		
004263	Lant suspendare N.14	1,65
003378	Carlig S N.20	0,10

ADINTER®

Petofi Sandor 33
505600 Sacele, Brasov
www.adinter.ro

tel: +40 (0)722-249-413
fax: +40 (0)268-273-883
info@adinter.ro

SISTEM TRANSPORT CU LANT Ø 102



Transportoarele cu lant furnizate de **ADINTER®** sunt unice pentru versatilitatea lor: pot transporta o gama larga de materiale – furaje, cereale, peleti, plastic, minerale etc.

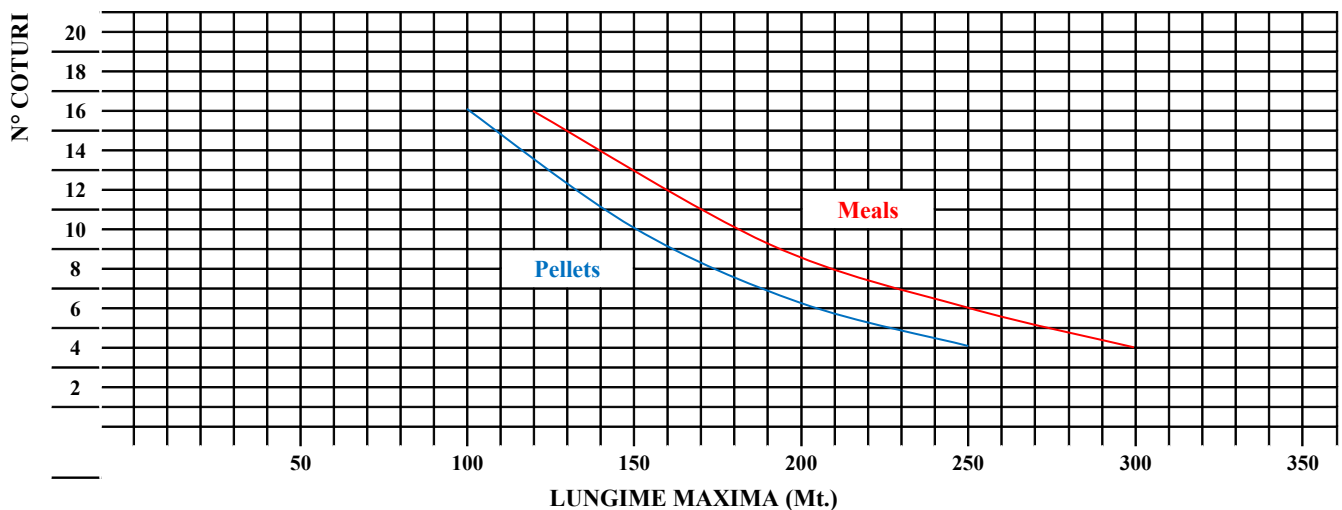
Se pot construi circuite verticale si orizontale cu lungimi de pana la 400 metri cu un debit de lucru de la 1mc/h pana la 8mc/h si cu puteri instalate extrem de reduse, de la 2CP la 4CP .

DETALII TEHNICE

Model	Diametru	Lungime maxima		Putere CP	Capacitate		Aplicatii
	mm.	m.	feet		M3/h	Ft3/h	
AN102/11	102	280	840	2 – 4	8	280	furaje – peleti - cereale
AN102/16	102	200	600	2 – 4	6	210	Pulbere PVC – granule PVC
AN102/16	102	150	450	2 – 4	4	140	Pulberi minerale

CALCULATIA LUNGIMII MAXIME A CIRCUITULUI

CIRCUIT Ø 102



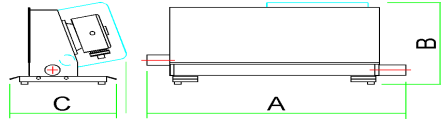
ADINTER®

Petofi Sandor 33
505600 Sacele, Brasov
www.adinter.ro

tel: +40 (0)722-249-413
fax: +40 (0)268-273-883
info@adinter.ro

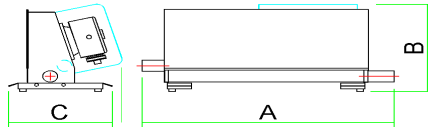
UNITATE ANGRENARE PRIN CUREA

Zincat si vopsit



Cod	Descriere	Pret (EURO)	HP	A (mm)	B (mm)	C (mm)
MODEL Ø 102/11 CU ANGRENARE PRIN CUREA SI PROTECTIE MOTOR						
1021802D	Unitate angrenare AN102/11 B3 HP2 DREAPTA	2268,00	2	1500	610	650
1021802S	Unitate angrenare AN102/11 B3 HP2 STANGA	2268,00	2	1500	610	650
1021803D	Unitate angrenare AN103/11 B3 HP3 DREAPTA	2778,00	3	1500	610	650
1021803S	Unitate angrenare AN103/11 B3 HP3 STANGA	2778,00	3	1500	610	650
1021804D	Unitate angrenare AN103/11 B3 HP4 DREAPTA	2843,00	4	1500	610	650
1021804S	Unitate angrenare AN103/11 B3 HP4 STANGA	2843,00	4	1500	610	650
MODEL Ø 102/16 CU ANGRENARE PRIN CUREA SI PROTECTIE MOTOR						
1021685D	Unitate angrenare AN102/16 B3 HP2 DREAPTA	2572,00	2	1800	770	650
1021685S	Unitate angrenare AN102/16 B3 HP2 STANGA	2572,00	2	1800	770	650
1021686D	Unitate angrenare AN103/16 B3 HP3 DREAPTA	3082,00	3	1800	770	650
1021686S	Unitate angrenare AN103/16 B3 HP3 STANGA	3082,00	3	1800	770	650
1021687D	Unitate angrenare AN103/16 B3 HP4 DREAPTA	3147,00	4	1800	770	650
1021687S	Unitate angrenare AN103/16 B3 HP4 STANGA	3147,00	4	1800	770	650

otel inoxidabil



Cod	Descriere	Pret (EURO)	HP	A (mm)	B (mm)	C (mm)
MODEL OTEL INOXIDABIL Ø 102/11 CU ANGRENARE PRIN CUREA SI PROTECTIE MOTOR						
1021806D	Unitate angrenare AN102/11 B3 HP2 SST DREAPTA	3106,00	2	1500	610	650
1021806S	Unitate angrenare AN102/11 B3 HP2 SST STANGA	3106,00	2	1500	610	650
1021807D	Unitate angrenare AN103/11 B3 HP3 SST DREAPTA	3615,00	3	1500	610	650
1021807S	Unitate angrenare AN103/11 B3 HP3 SST STANGA	3615,00	3	1500	610	650
1021808D	Unitate angrenare AN103/11 B3 HP4 SST DREAPTA	3680,00	4	1500	610	650
1021808S	Unitate angrenare AN103/11 B3 HP4 SST STANGA	3680,00	4	1500	610	650
MODEL OTEL INOXIDABIL Ø 102/16 CU ANGRENARE PRIN CUREA SI PROTECTIE MOTOR						
1021596D	Unitate angrenare AN102/16 B3 HP2 SST DREAPTA	3677,00	2	1800	770	650
1021596S	Unitate angrenare AN102/16 B3 HP2 SST STANGA	3677,00	2	1800	770	650
1021597D	Unitate angrenare AN103/16 B3 HP3 SST DREAPTA	4296,00	3	1800	770	650
1021597S	Unitate angrenare AN103/16 B3 HP3 SST STANGA	4296,00	3	1800	770	650
1021598D	Unitate angrenare AN103/16 B3 HP4 SST DREAPTA	4361,00	4	1800	770	650
1021598S	Unitate angrenare AN103/16 B3 HP4 SST STANGA	4361,00	4	1800	770	650

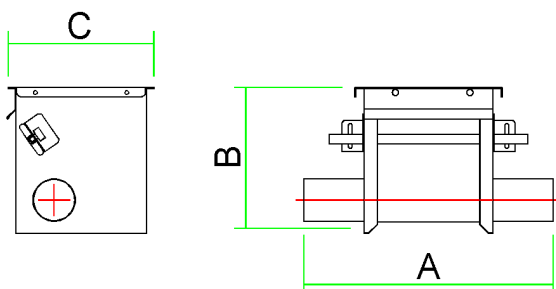
ADINTER®

Petofi Sandor 33
505600 Sacele, Brasov
www.adinter.ro

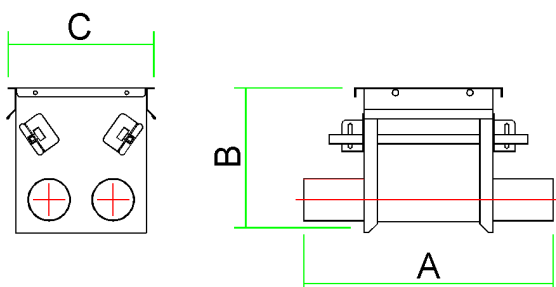
tel: +40 (0)722-249-413
fax: +40 (0)268-273-883
info@adinter.ro

BUNCARASE

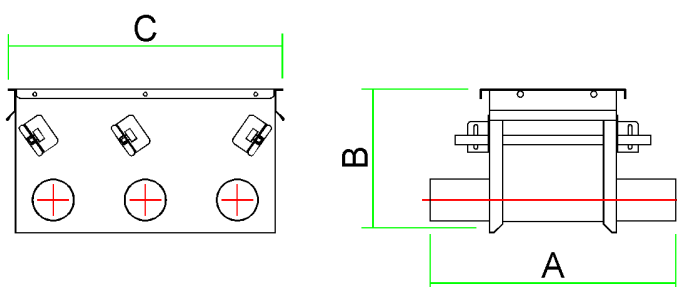
Cu o iesire



Cu doua iesiri



Cu trei iesiri



Cod	Descriere	Pret (EURO)	A (mm)	B (mm)	C (mm)
MODEL					
1021128	Buncaras cu o iesire AN102	229,00	600	350	353
1021102	Buncaras cu doua iesiri 2AN102	335,00	600	350	353
1021123	Buncaras cu trei iesiri 3AN102	555,00	600	350	670

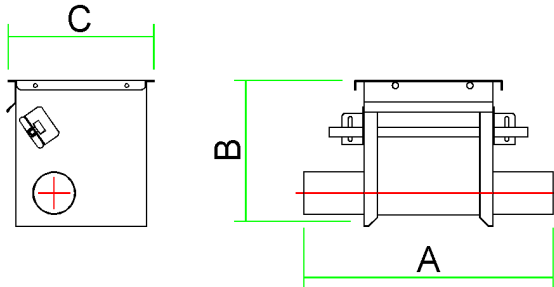
ADINTER®

Petofi Sandor 33
505600 Sacele, Brasov
www.adinter.ro

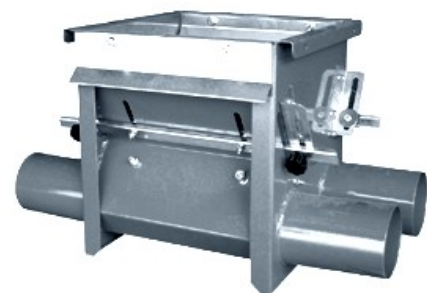
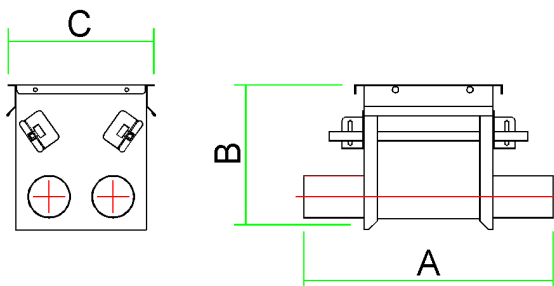
tel: +40 (0)722-249-413
fax: +40 (0)268-273-883
info@adinter.ro

BUNCARASE DIN OTEL INOXIDABIL

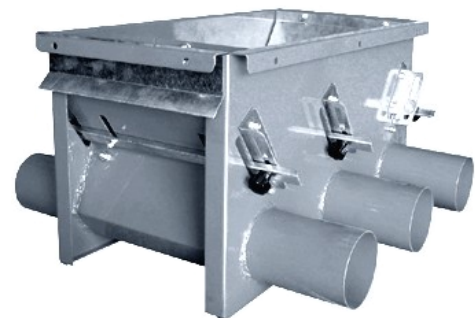
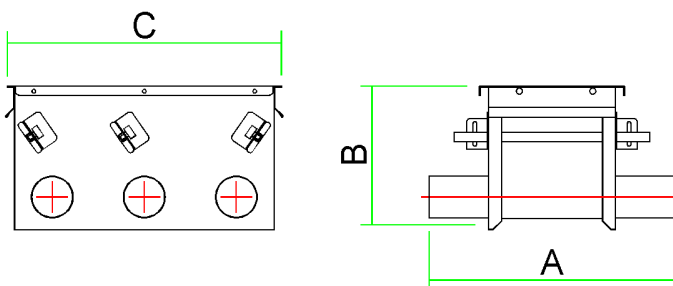
Cu o iesire SST



Cu doua iesiri SST



Cu trei iesiri SST



Cod	Descriere	Pret (EURO)	A (mm)	B (mm)	C (mm)
MODEL OTEL INOXIDABIL - SST					
1021550	Buncaras cu o iesire AN102 SST	305,00	600	350	353
1021551	Buncaras cu doua iesiri 2AN102 SST	415,00	600	350	353
1025431	Buncaras cu trei iesiri 3AN102 SST	725,00	600	350	670

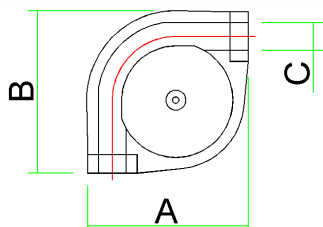
ADINTER®

Petofi Sandor 33
505600 Sacele, Brasov
www.adinter.ro

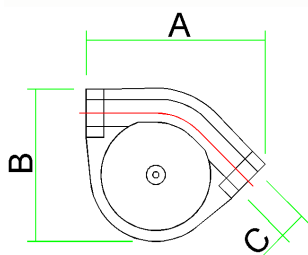
tel: +40 (0)722-249-413
fax: +40 (0)268-273-883
info@adinter.ro

COTURI CU RULMENTI INTERIORI

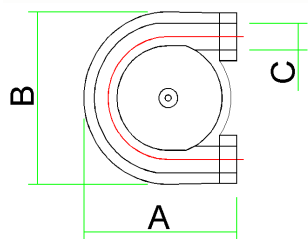
90° aluminiu



45° aluminiu



180° aluminiu



Cod	Descriere	Pret (EURO)	A (mm)	B (mm)	C (mm)
MODEL CU RULMENT INTERIOR					
1021173	Cot 90° A102/80 aluminiu	414,50	484	484	102
1021175	Cot 45° A102/80 aluminiu	422,50	470	510	102
1021177	Cot 180° A102/80 aluminiu	445,00	484	540	102

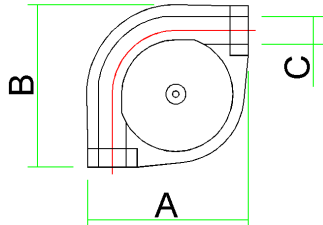
ADINTER®

Petofi Sandor 33
505600 Sacele, Brasov
www.adinter.ro

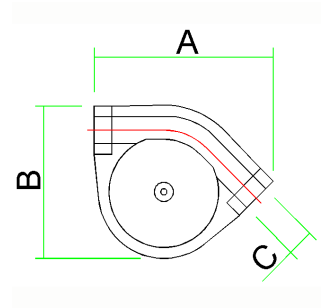
tel: +40 (0)722-249-413
fax: +40 (0)268-273-883
info@adinter.ro

COTURI CU RULMENTI EXTERIORI

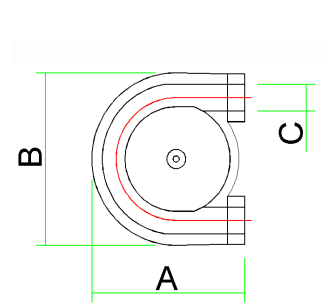
90° aluminiu



45° aluminiu



180° aluminiu



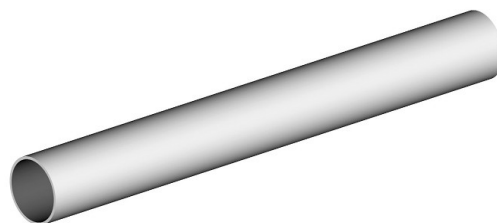
Cod	Descriere	Pret (EURO)	A (mm)	B (mm)	C (mm)
MODEL 90° CU RULMENT EXTERIOR					
1021528	Cot 90° A102/80CE aluminiu	636,00	484	484	102
1021816	Cot 90° A102/80CDE aluminiu	698,00	484	484	102
MODEL 45° CU RULMENT EXTERIOR					
1021535	Cot 45° A102/80CE aluminiu	644,00	470	510	102
1021817	Cot 45° A102/80CDE aluminiu	706,00	470	510	102
MODEL 180° CU RULMENT EXTERIOR					
1021536	Cot 180° A102/80CE aluminiu	666,00	484	540	102
1021818	Cot 180° A102/80CDE aluminiu	728,00	484	540	102

ADINTER®

Petofi Sandor 33
505600 Sacele, Brasov
www.adinter.ro

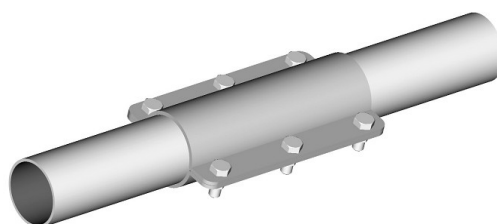
tel: +40 (0)722-249-413
fax: +40 (0)268-273-883
info@adinter.ro

TEAVA TRANSPORTOR



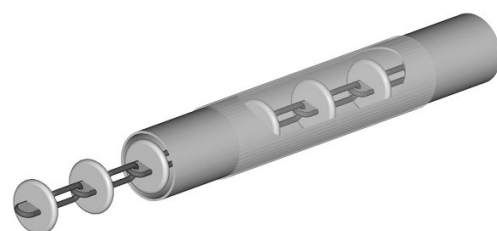
Cod	Descriere	Pret (EURO)
1021161	Teava transportor Ø 102	13,50
1021162	Teava transportor Ø 102x1,5 SST (otel inoxidabil)	Pret la cerere

CONECTOR PENTRU TEAVA TRANSPORTOR



Cod	Descriere	Pret (EURO)
1021375	Conector Teava transportor S102 cu suruburi	14,85
1021158	Conector Teava transportor S102 SST cu suruburi (otel inoxidabil)	37,50

SEGMENT DE CONTROL



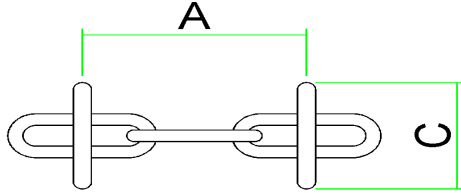
Cod	Descriere	Pret (EURO)
1021184	Segment de control Ø 102	60,80
1021185	Segment de control Ø 102 SST (otel inoxidabil)	73,20

ADINTER®

Petofi Sandor 33
505600 Sacele, Brasov
www.adinter.ro

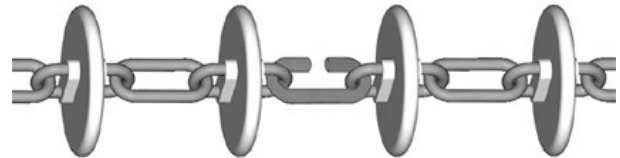
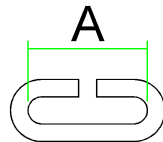
tel: +40 (0)722-249-413
fax: +40 (0)268-273-883
info@adinter.ro

LANT TRANSPORTOR



Cod	Descriere	Pret (EURO)	A (mm)	C (mm)
1021608	Lant transportor C102/80 C	20,95	80	75
1021609	Lant transportor C102/80 SST (otel inoxidabil)	Pret la cerere	80	75

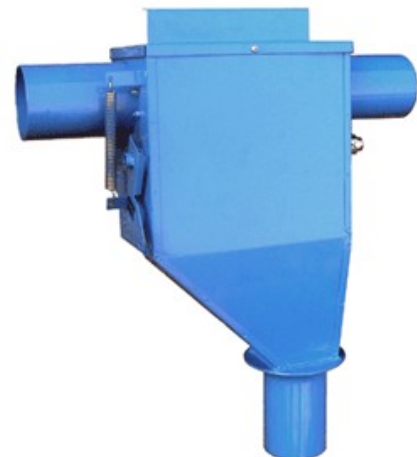
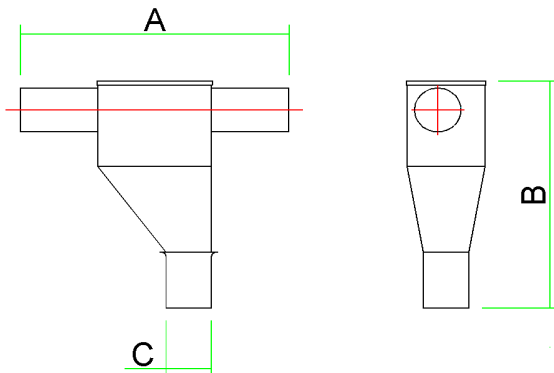
ZA PENTRU LANT TRANSPORTOR



Cod	Descriere	Pret (EURO)	A (mm)
1021293-9	Za legatura pentru lant transportor 102/80/9C	2,50	38

TUBURI DESCARCARE

Zinc at si vopsit sau otel inoxidabil



Cod	Descriere	Pret (EURO)	A (mm)	B (mm)	C (mm)
MODEL					
1021416	Obturator manual MA102	185,00	700	645	102
1021587	Obturator pneumatic PN102	258,00	700	645	102
otel inoxidabil MODEL					
1021457	Obturator manual MA102 SST	358,00	700	645	102
1021585	Obturator pneumatic PN102 SST	475,00	700	645	102

ADINTER®

Petofi Sandor 33
505600 Sacele, Brasov
www.adinter.ro

tel: +40 (0)722-249-413
fax: +40 (0)268-273-883
info@adinter.ro

ACCESORII PENTRU LANT & SISTEME TRANSPORT CU SPIRALA

ADAPTOARE PENTRU SILOZ



Cod	Descriere	Pret (EURO)	A (mm)	B (mm)	C (mm)
MODEL Ø 440					
001335	Adaptor siloz cu inchizator 440	130,00	440	155	190
001336	Adaptor siloz cu inchizator 440 SST (otel inoxidabil)	234,00	440	155	190
MODEL Ø 540					
001359	Adaptor siloz cu inchizator 540	138,00	540	235	270
001552	Adaptor siloz cu inchizator 540 SST (otel inoxidabil)	262,00	540	235	270
MODEL Ø 920					
001360	Adaptor siloz cu inchizator 920	169,00	920	535	570
001553	Adaptor siloz cu inchizator 920 SST (otel inoxidabil)	386,00	920	535	570

CONTAINERE

<p>L30</p>	
<p>L100</p>	

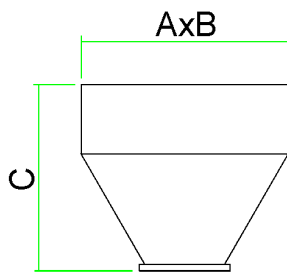
ADINTER®

Petofi Sandor 33
505600 Sacele, Brasov
www.adinter.ro

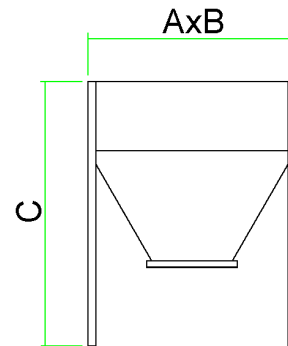
tel: +40 (0)722-249-413
fax: +40 (0)268-273-883
info@adinter.ro



L320



L320 with legs



Cod	Descriere	Pret (EURO)	A (mm)	B (mm)	C (mm)
MODEL L30					
001129	Container capacitate 30 litri	39,50	310	310	330
001118	Container capacitate 30 litri SST (otel inoxidabil)	73,00	310	310	330
MODEL L100					
001365	Container capacitate 100 litri	98,50	550	550	650
005595	Container capacitate 100 litri SST (otel inoxidabil)	239,00	550	550	650
MODEL L320					
001409	Container capacitate 320 litri	121,50	800	800	700
001410	Container capacitate 320 litri T2 (for 2 hoppers)	209,00	800	800	700
001732	Container capacitate 320 litri SST (otel inoxidabil)	295,00	800	800	700
MODEL L320 CU PICIOARE					
001130	Container cu picioare capacitate 320 litri	210,00	800	800	1020
001756	Container cu picioare capacitate 320 litri SST (otel inoxidabil)	418,00	800	800	1020

ADINTER®

Petofi Sandor 33
505600 Sacele, Brasov
www.adinter.ro

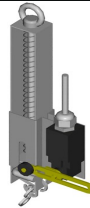
tel: +40 (0)722-249-413
fax: +40 (0)268-273-883
info@adinter.ro

PANOURI ELECTRICE



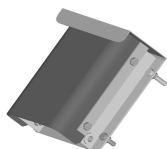
Cod	Descriere	Pret (EURO)
MODEL FARA PUSH-BUTTON		
001147	Panou electric 1M (un motor)	Pret la cerere
001148	Panou electric 2M (doua motoare)	Pret la cerere
001149	Panou electric 3M (trei motoare)	Pret la cerere
Cod	Descriere	Pret (EURO)
MODEL CU PUSH-BUTTON		
001152	Panou electric 1M/i (un motor)	Pret la cerere
005043	Panou electric 2M/i (doua motoare)	Pret la cerere

INTRERUPATOR DE CAPAT



Cod	Descriere	Pret (EURO)
MODEL		
001242	Intrerupator de capat cu arc	66,45

INDICATOARE SI SENZORI DE NIVEL



Cod	Descriere	Pret (EURO)
MODEL		
001155	Indicator nivel	69,00
001156NC	Senzor de nivel NC	90,00
001156NO	Senzor de nivel NO	90,00
001157NC	Senzor de nivel cu temporizator NC	135,00
001157NO	Senzor de nivel cu temporizator NO	135,00

ADINTER®

Petofi Sandor 33
505600 Sacele, Brasov
www.adinter.ro

tel: +40 (0)722-249-413
fax: +40 (0)268-273-883
info@adinter.ro

HRANIRE AUTOMATA PENTRU PORCINE

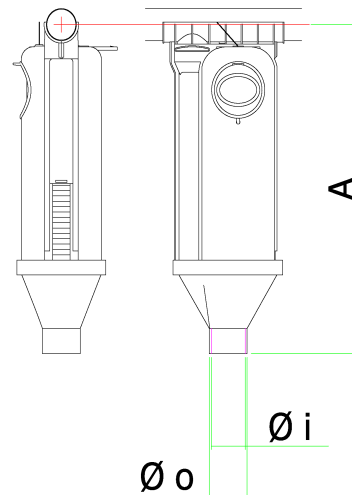


SISTEME INDIVIDUALE FURAJARE SCROAFE DOZATOR VOLUMETRIC INDIVIDUAL MOD. AE



Complet cu:

- Obturator
- Stand pentru funie de control (1 la fiecare 3 dozatoare)



Cod	Descriere	Pret (EURO)	Ø tub (mm)	capacitate (Litri)	A (mm)	Ø Int (mm)	Ø Ext (mm)
601900	Dozatoare AE4 7 litri Ø 60	18,50	60	7	635	60	70

ADINTER®

Petofi Sandor 33
505600 Sacele, Brasov
www.adinter.ro

tel: +40 (0)722-249-413
fax: +40 (0)268-273-883
info@adinter.ro

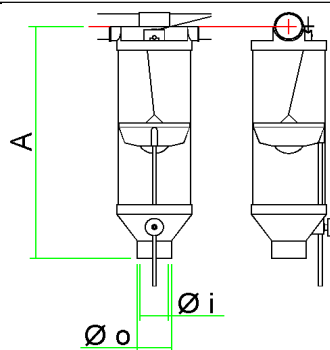
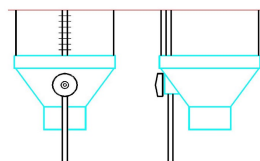
DOZATOR VOLUMETRIC INDIVIDUAL MOD. AC/PVC

VERSIUNI CU TRANSPORTOR CENTRAL

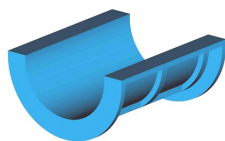


Complet cu:

- Obturator
- Stand pentru funie de control (1 la fiecare 3 dozatoare)



Cod	Descriere	Pret (EURO)	Ø tub (mm)	capacitate (Litri)	A (mm)	Ø Int (mm)	Ø Ext (mm)	
AC MODEL CU TRANSPARENT ACRYLIC CONTAINER								
601228	Dozator AC2 4,4 litri Ø 60	28,50	60	4,4	440	70	76	
601204	Dozator AC3 6 litri Ø 60	31,85	60	6	540	70	76	
601206	Dozator 200AC4 7 litri Ø 60	37,20	60	7	505	70	76	
601221	Dozator 200AC6 10 litri Ø 60	41,75	60	10	605	70	76	
601220	Dozator 160AC6 10 litri Ø 60	40,40	60	10	760	70	76	
601440	Dozator 200AC12 22 litri Ø 60	60,75	60	22	1005	70	76	
PVC MODEL CU TRANSPARENT PVC CONTAINER								
601537	Dozator PVC2 4,4 litri Ø 60	24,45	60	4,4	440	70	76	
601538	Dozator PVC3 6 litri Ø 60	26,45	60	6	540	70	76	
601539	Dozator 160PVC6 10 litri Ø 60	32,35	60	10	760	70	76	
REDUCTII PENTRU TEAVA TRANSPORTOR Ø 45								
		Cod	Descriere				Pret (EURO)	
		453925	Reductie AC45 (2 per Dozator)				0,70	



ADINTER®

Petofi Sandor 33
505600 Sacele, Brasov
www.adinter.ro

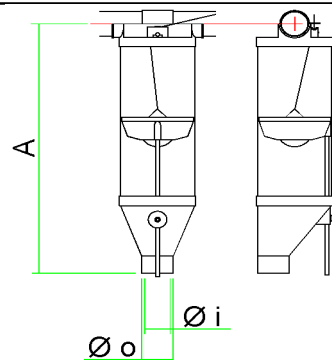
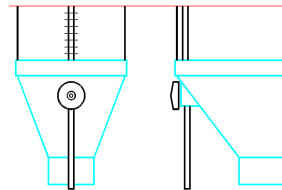
tel: +40 (0)722-249-413
fax: +40 (0)268-273-883
info@adinter.ro

VERSIUNI CU TRANSPORTOR OFF-SET



Complet cu:

- Obturator
- Stand pentru funie de control (1 la fiecare 3 dozatoare)



Cod	Descriere	Pret (EURO)	Ø Tub (mm)	capacitate (litri)	A (mm)	Ø Int (mm)	Ø Ext (mm)	
AC MODEL CU TRANSPARENT ACRYLIC CONTAINER								
601434	Dozator AC2D 4,4 litri Ø 60	28,85	60	4,4	500	63	67	
601435	Dozator AC3D 6 litri Ø 60	32,15	60	6	600	63	67	
601436	Dozator 160AC6D 10 litri Ø 60	40,75	60	10	820	63	67	
PVC MODEL CU TRANSPARENT PVC CONTAINER								
601571	Dozator PV2D 4,4 litri Ø 60	24,80	60	4,4	500	63	67	
601572	Dozator PV3D 6 litri Ø 60	26,80	60	6	600	63	67	
601573	Dozator 160PVC6D 10 litri Ø 60	32,70	60	10	820	63	67	
REDUCTII PENTRU TEAVA TRANSPORTOR Ø 45								
	Cod	Descriere					Pret (EURO)	
	453925	Reductie AC45 (2 per Dozator)					0,70	

ADINTER®

Petofi Sandor 33
505600 Sacele, Brasov
www.adinter.ro

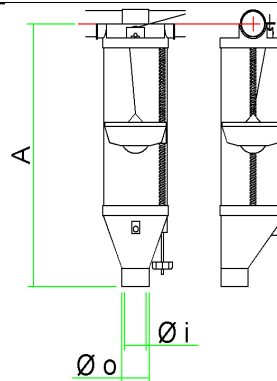
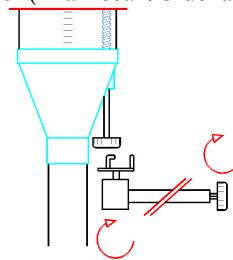
tel: +40 (0)722-249-413
fax: +40 (0)268-273-883
info@adinter.ro

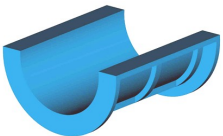
VERSIUNI CU CONTROL DE LA DISTANTA



Complet cu:

- Obturator
- Stand pentru funie de control (1 la fiecare 3 dozatoare)



Cod	Descriere	Pret (EURO)	Ø Tub (mm)	capacitate (litri)	A (mm)	Ø Int (mm)	Ø Ext (mm)
AC MODEL CU TRANSPARENT ACRYLIC CONTAINER							
601564	Dozator AC2DC 4,4 litri Ø 60	33,35	60	4,4	500	63	67
601565	Dozator AC3DC 6 litri Ø 60	36,75	60	6	600	63	67
601566	Dozator 160AC6DC 10 litri Ø 60	45,50	60	10	820	63	67
PVC MODEL CU TRANSPARENT PVC CONTAINER							
601576	Dozator PV2DC 4,4 litri Ø 60	29,30	60	4,4	500	63	67
601577	Dozator PV3DC 6 litri Ø 60	31,40	60	6	600	63	67
601578	Dozator 160PVC6DC 10 litri Ø 60	37,45	60	10	820	63	67
REDUCTII PENTRU TEAVA TRANSPORTOR Ø 45							
		Cod	Descriere				Pret (EURO)
		453925	Reductie AC45 (2 per Dozator)				0,70

ADINTER®

Petofi Sandor 33
505600 Sacele, Brasov
www.adinter.ro

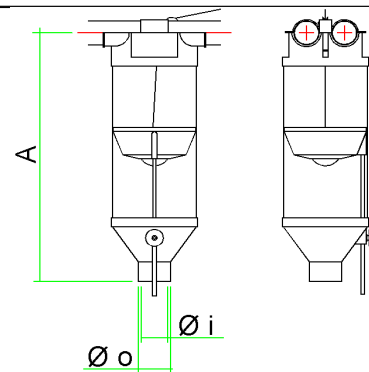
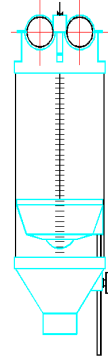
tel: +40 (0)722-249-413
fax: +40 (0)268-273-883
info@adinter.ro

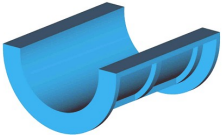
VERSIUNI CU TEAVA TRANSPORTOR DUBLA



Complet cu:

- Obturator
- Stand pentru funie de control
(1 la fiecare 3 Dozatoare)



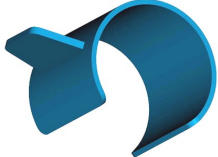


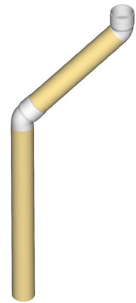
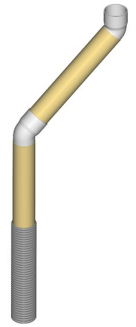
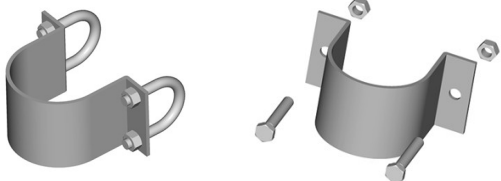
Cod	Descriere	Pret (EURO)	Ø Tub (mm)	capacitate (litri)	A (mm)	Ø Int (mm)	Ø Ext (mm)
AC MODEL CU TRANSPARENT ACRYLIC CONTAINER							
601208	Dozator 200AC3/2 6 litri Ø 60	38,10	60	6	410	70	76
601256	Dozator 200AC4/2 7 litri Ø 60	40,50	60	7	460	70	76
601233	Dozator 200AC6/2 10 litri Ø 60	44,80	60	10	560	70	76
601227	Dozator 200AC12/2 22 litri Ø 60	67,95	60	22	990	70	76
REDUCTII PENTRU TEAVA TRANSPORTOR Ø 45							
		Cod	Descriere				Pret (EURO)
		454152	Reductie AC45/2 (4 per Dozator)				0,70

ADINTER®

Petofi Sandor 33
505600 Sacele, Brasov
www.adinter.ro

tel: +40 (0)722-249-413
fax: +40 (0)268-273-883
info@adinter.ro

ACCESORII PENTRU DOZATOARE VOLUMETRICE

	Cod	Descriere	Pret (EURO)
	453238	Obturator AC45	0,86
	603238	Obturator AC60	1,01
	603238R	Obturator AC60 red	1,01
	003916	Stand pentru funie de control (1 la fiecare 3 dozatoare) AC	0,39
	006812	Stand pentru funie de control (1 la fiecare 3 dozatoare) AE	0,39
	006836	Stand pt funie de control (1 la fiecare 3 dozatoare) 200AC/2	0,39
	001754	Teava zincata transportor Ø 60x1200	9,15
	001755	Teava zincata transportor Ø 60x1500	10,90
	005100	Teava zincata transportor Ø 63x1000	9,25
	001718	Teava zincata transportor Ø 63x1200	10,70
	001479	Teava zincata transportor Ø 63x1500	12,95
	002003	Teava zincata transportor Ø 63x2000	16,60
	005113	Teava zincata transportor Ø 70x1000	10,17
	001719	Teava zincata transportor Ø 70x1200	11,84
	001138	Teava zincata transportor Ø 70x1500	14,35
45°  45° flexible 	001333	Teava transportor PVC Ø 80 45° GP	15,30
	001334	Teava transportor PVC Ø 80 45° GP Flexibil	23,50
	001296	Clema cruce Ø 63x33 cu suruburi "U"	4,55
	001265	Clema cruce Ø 70x33 cu suruburi "U"	4,80
	001446	Clema cu placuta Ø 63	4,40
	001447	Clema cu placuta Ø 70	4,65

ADINTER®

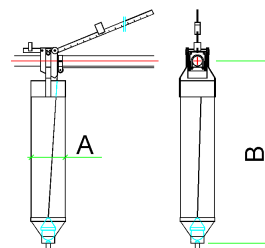
Petofi Sandor 33
505600 Sacele, Brasov
www.adinter.ro

tel: +40 (0)722-249-413
fax: +40 (0)268-273-883
info@adinter.ro

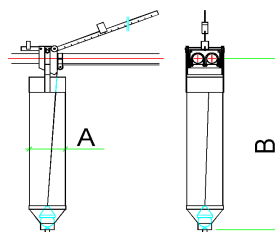
DOZATOARE CU OPERARE PRIN CONTRAGREUTATE AC



Un transportor



Doua transportoare



Cod	Descriere	Pret (EURO)	Ø Tub (mm)	A (mm)	B (mm)
MODEL pt. un transportor cu gradatie din otel inoxidabil					
451210	Dozator gravitacional AC15P/45 SST	214,00	45	200	1067
601210	Dozator gravitacional AC15P/60 SST	214,00	60	200	1067
MODEL pt. doua transportoare cu gradatie din otel inoxidabil					
451211	Dozator gravitacional AC15P/T2/45 SST	220,00	45	200	1067
601211	Dozator gravitacional AC15P/T2/60 SST	220,00	60	200	1067

ADINTER®

Petofi Sandor 33
505600 Sacele, Brasov
www.adinter.ro

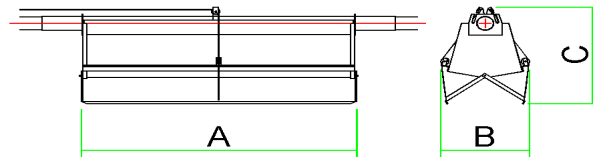
tel: +40 (0)722-249-413
fax: +40 (0)268-273-883
info@adinter.ro

SISTEM FURAJARE LA SOL

DOZATOR VOLUMETRIC 1025



Zincat, cu Obturatoare

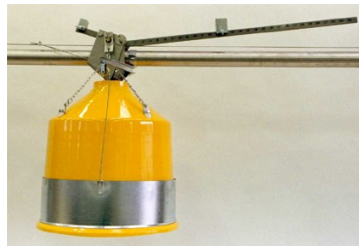
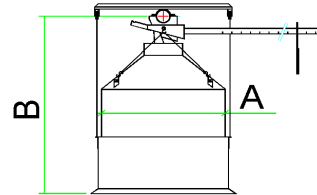


Cod	Descriere	Pret (EURO)	Ø Tub (mm)	capacitate (kg)	A (mm)	B (mm)	C (mm)
451201	Dozator Volumetric 1025/45	250,00	45	25	1015	352	290
601201	Dozator Volumetric 1025/60	256,00	60	25	1015	352	290

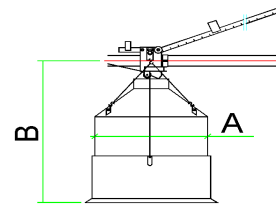
DOZATOR VOLUMETRIC CP



Gradatie zincata



Gradatie otel inoxidabil



Cod	Descriere	Pret (EURO)	Ø Tub (mm)	capacitate (kg)	A (mm)	B (mm)
MODEL WITH ZINC PLATED SCALE						
451215	Dozator gravitacional CP20P/45	163,00	45	20	350	670
601215	Dozator gravitacional CP20P/60	163,00	60	20	350	670
451214	Dozator gravitacional CP30P/45	181,00	45	30	450	690
601214	Dozator gravitacional CP30P/60	181,00	60	30	450	690
MODEL WITH otel inoxidabil SCALE						
451268	Dozator gravitacional CP20P/45 SST	248,00	45	20	350	670
601268	Dozator gravitacional CP20P/60 SST	248,00	60	20	350	670
451269	Dozator gravitacional CP30P/45 SST	250,00	45	30	450	690
601269	Dozator gravitacional CP30P/60 SST	250,00	60	30	450	690


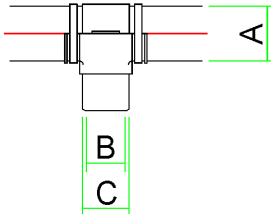

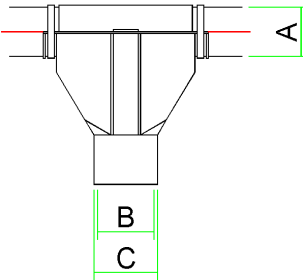
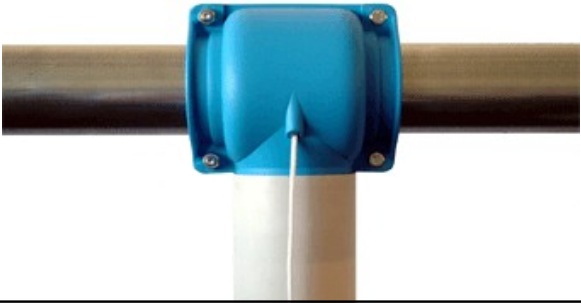
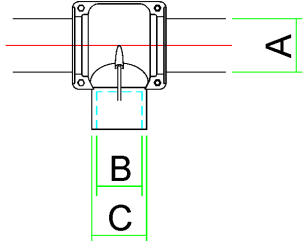

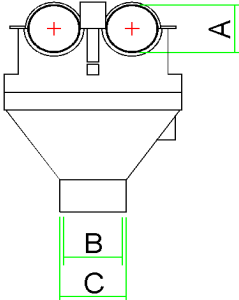
ADINTER®

Petofi Sandor 33
505600 Sacele, Brasov
www.adinter.ro

tel: +40 (0)722-249-413
fax: +40 (0)268-273-883
info@adinter.ro

SISTEM AT LIBITUM


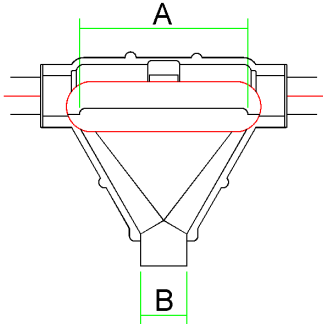

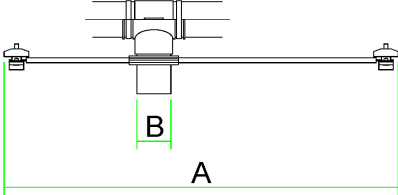
TUBURI DESCARCARE CU OBTURATOARE

	<p>P../40</p> 
	<p>P../80</p> 
	<p>SP../80</p> 
	<p>2P../80</p> 

ADINTER®

Petofi Sandor 33
505600 Sacele, Brasov
www.adinter.ro

tel: +40 (0)722-249-413
fax: +40 (0)268-273-883
info@adinter.ro

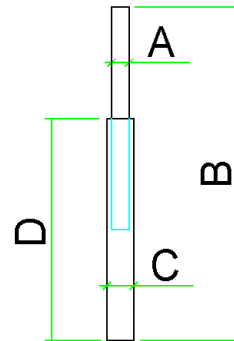
		MODEL PN280 			
		MODEL MULTI-POZITII 			
Cod	Descriere	Pret (EURO)	A (mm)	B (mm)	C (mm)
MODEL P../40					
451407	Tub descarcare cu obturator P45/40	2,90	45	40	46
601407	Tub descarcare cu obturator P60/40	3,30	60	40	46
MODEL P../80					
451246	Tub descarcare cu obturator P45/80	4,75	45	70	76
601246	Tub descarcare cu obturator P60/80	5,60	60	70	76
MODEL SP../80					
601249	Tub descarcare cu obturator SP60/80	7,65	60	63	76
MODEL 2P../80					
451261	Tub descarcare cu obturator 2P45/80	13,95	45	70	76
601261	Tub descarcare cu obturator 2P60/80	13,95	60	70	76
MODEL PN					
601747	Tub descarcare PN280 cu cilindru	97,00	280	76	
601748	Tub descarcare PN280 fara cilindru	47,00	280	76	
MODEL MULTI-POZITII					
451255	Tub descarcare cu obturator 2P/45	24,00	300	50	
601255	Tub descarcare cu obturator 2P/60	24,00	300	50	
451140	Tub descarcare cu obturator 3P/45	28,00	460	50	
601140	Tub descarcare cu obturator 3P/60	28,00	460	50	
451560	Tub descarcare cu obturator 4P/45	32,00	620	50	
601560	Tub descarcare cu obturator 4P/60	32,00	620	50	
454540	Tub descarcare cu obturator 5P/45	36,00	780	50	
604540	Tub descarcare cu obturator 5P/60	36,00	780	50	

ADINTER®

Petofi Sandor 33
505600 Sacele, Brasov
www.adinter.ro

tel: +40 (0)722-249-413
fax: +40 (0)268-273-883
info@adinter.ro

TUBURI TELESCOPICE



Cod	Descriere	Pret (EURO)	A (mm)	B (mm)	C (mm)	D (mm)
MODEL Ø 50-63						
001437	Tub telescopic PVC Ø 50-63 mt.1	10,05	50	1000	63	1000
001438	Tub telescopic PVC Ø 50-63 mt.1,5	11,10	50	1500	63	1000
001439	Tub telescopic PVC Ø 50-63 mt.2	12,20	50	2000	63	1000
MODEL Ø 80-90						
001248	Tub telescopic PVC Ø 80-90 mt.1	11,25	80	1000	90	1000
001262	Tub telescopic PVC Ø 80-90 mt.1,5	12,75	80	1500	90	1000
001263	Tub telescopic PVC Ø 80-90 mt.2	14,20	80	2000	90	1000

ADINTER®

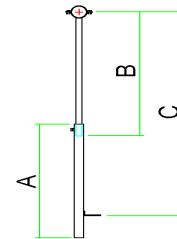
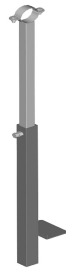
Petofi Sandor 33
505600 Sacele, Brasov
www.adinter.ro

tel: +40 (0)722-249-413
fax: +40 (0)268-273-883
info@adinter.ro

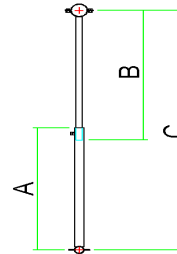
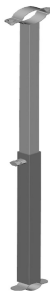
ACCESORII PENTRU PORCINE

STANDURI TELESCOPICE

Pentru perete

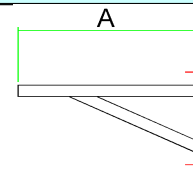
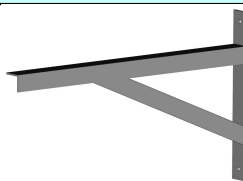


Pentru custi



Cod	Descriere	Pret (EURO)	Ø Tub (mm)	A (mm)	B (mm)	C (mm)
MODEL PENTRU PERETE						
451286	Tub telescopic stand pentru perete (Hmax. 1,3mt.)	30,60	45	600	820	1300
601286	Tub telescopic stand pentru perete (Hmax. 1,3mt.)	30,75	60	600	820	1300
451287	Tub telescopic stand pentru perete (Hmax. 1,6mt.)	33,75	45	600	1120	1300
601287	Tub telescopic stand pentru perete (Hmax. 1,6mt.)	33,90	60	600	1120	1300
MODEL PENTRU CUSTI						
451288	Tub telescopic stand pentru custi (Hmax. 1,3mt.)	22,70	45	600	820	1300
601288	Tub telescopic stand pentru custi (Hmax. 1,3mt.)	22,85	60	600	820	1300

SUPORTI FIXARE LA PERETE



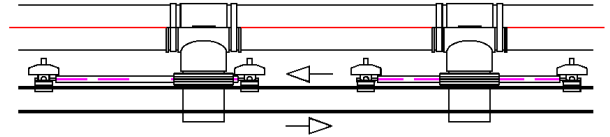
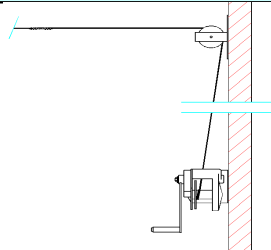
Cod	Descriere	Pret (EURO)	A (mm)
MODEL			
001390	Wall bracket 300	12,50	300
001391	Wall bracket 600	26,20	600
001392	Wall bracket 1000	44,85	1000

ADINTER®

Petofi Sandor 33
505600 Sacele, Brasov
www.adinter.ro

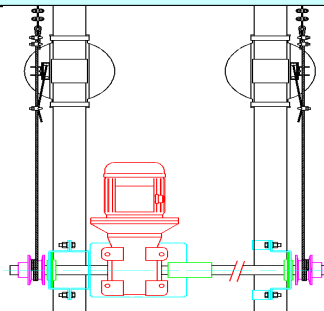
tel: +40 (0)722-249-413
fax: +40 (0)268-273-883
info@adinter.ro

SISTEME DE CONTROL MANUALE



Cod	Descriere	Pret (EURO)
001512	Control deschidere manual AC1 (1 linie)	247,00
001731	Control deschidere manual AC1/2 (1/2 linii)	396,00
001809	Control deschidere manual AC1 hw1200 (1 linie)	175,00
601374	Control deschidere manual pentru tuburi descarcare multi-pozitii 2-3-4-5P	359,00

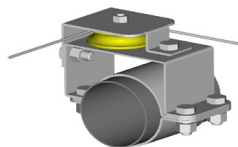
SISTEME DE CONTROL ELECTRICE



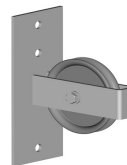
Cod	Descriere	Pret (EURO)
45/601614	Control deschidere electric AC50/1 (1 linie)	741,00
45/601274	Control deschidere electric AC50/2 (2 linii)	920,00
45/601275	Control deschidere electric AC50/3 (3 linii)	1073,00
45/601276	Control deschidere electric AC50/4 (4 linii)	1226,00

ROLE SCHIMBARE DIRECTIE

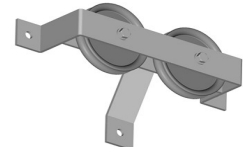
AC



Ø 90 single



Ø 90 double



Cod	Descriere	Pret (EURO)
-----	-----------	-------------

MODEL PENTRU TEAVA TRANSPORTOR

454180	Rola AC45	15,65
604180	Rola AC60	15,95

MODEL Ø 90 PENTRU PERETE

001258	Rola Verticala Ø 90 CC	37,15
001272	Rola Orizontala Ø 90 CC	37,50
001273	Rola Dubla Ø 90 CC	56,50

ADINTER®

Petofi Sandor 33
505600 Sacele, Brasov
www.adinter.ro

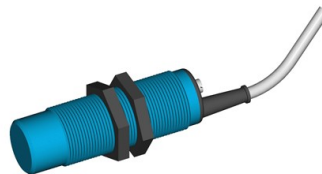
tel: +40 (0)722-249-413
fax: +40 (0)268-273-883
info@adinter.ro

PANOURI ELECTRICE



Cod	Descriere	Pret (EURO)
MODEL PENTRU DOZATOARE AC/PVC		
001486	Panou electric 1M/AC/AUT (Automatic start a control deschidere si Unitate angrenare)	Pret la cerere
001395	Panou electric 2M/AC/AUT (Automatic start a control deschidere si Unitate angrenare)	
001394	Panou electric 3M/AC/AUT (Automatic start a control deschidere si Unitate angrenare)	
001488	Panou electric 1M/AC/MAN (Manual start a control deschidere si automatic start a Unitate angrenare)	
001487	Panou electric AC/AUT (doar Control deschidere electric)	
001489	Panou electric AC/MAN (doar Control deschidere manual)	

SENZORI INDICATOR NIVEL



Cod	Descriere	Pret (EURO)
451240	Senzor AC45	123,50
601240	Senzor AC60	123,50
001240	Senzor 1025	123,50
001243	Senzor CP/P	123,50

ADINTER®

Petofi Sandor 33
505600 Sacele, Brasov
www.adinter.ro

tel: +40 (0)722-249-413
fax: +40 (0)268-273-883
info@adinter.ro

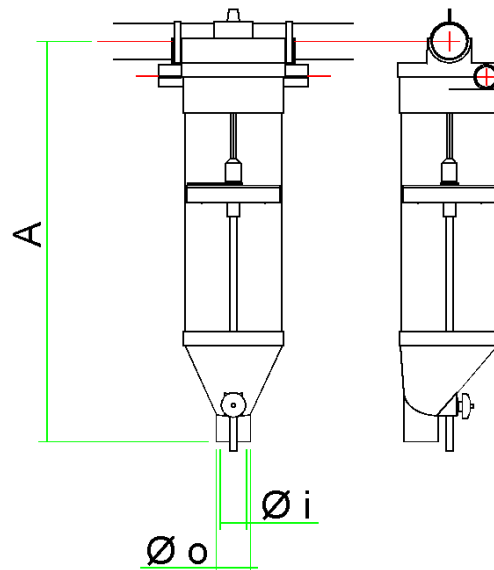
SISTEM FISIOMAT

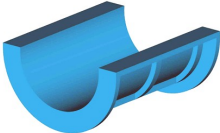
DOZATOR VOLUMETRIC INDIVIDUAL



Complet cu:

- Reductii pt teava Ø 45
- Obturator
- piese schimb pt versiuni pt furaje si peleti.




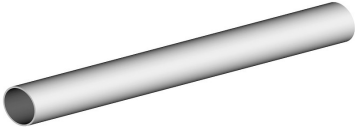
Cod	Descriere	Pret (EURO)	Ø Tub (mm)	capacitate (litri)	A (mm)	Ø Int (mm)	Ø Ext (mm)
AC MODEL CU TRANSPARENT ACRYLIC CONTAINER							
601661MP	Dozator Fisiomat AC2 4,5 litri Ø 60	44,25	60	4,5	545	48	60
601450MP	Dozator Fisiomat AC3 6 litri Ø 60	48,70	60	6	665	48	60
REDUCTII PENTRU TEAVA TRANSPORTOR Ø 45							
		Cod	Descriere				Pret (EURO)
		455946	Reductii FM45 (2 per Dozator)				0,70

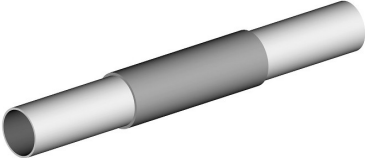


ADINTER®

Petofi Sandor 33
505600 Sacele, Brasov
www.adinter.ro

tel: +40 (0)722-249-413
fax: +40 (0)268-273-883
info@adinter.ro

COMPONENTS FOR OPENING CONTROL

	Cod	Descriere	Pret (EURO)
	401595	Unitate angrenare Fisiomat Ø 40	1251,00
	401788	Unitate angrenare Fisiomat Ø 40 SST	1476,00
	401161	Teava transportor Ø 40	3,90

	Cod	Descriere	Pret (EURO)
	401159	Conector Teava transportor Ø 40	1,70
	401159F	Conector Teava transportor Ø 40 for Fisiomat	1,50
	401164	Lant transportor 40/50C	5,58
	401174	Cot 90° P40/50	48,50
	401377	Cot 90° P40/50/VI (cu suruburi inox)	49,75

ADINTER®

Petofi Sandor 33
505600 Sacele, Brasov
www.adinter.ro

tel: +40 (0)722-249-413
fax: +40 (0)268-273-883
info@adinter.ro

SISTEME DE FURAJARE PENTRU VACI DE LAPTE



VEZI LANT TRANSPORTOR Ø 45 & Ø 60
VEZI TRANSPORTOR SPIRALAT Ø 63

ADINTER®

Petofi Sandor 33
505600 Sacele, Brasov
www.adinter.ro

tel: +40 (0)722-249-413
fax: +40 (0)268-273-883
info@adinter.ro

SISTEME FURAJARE PENTRU BOVINE CRESTERE IN STABULATIE COMPONENTELE SISTEMULUI DE TRANSPORT CU LANT

Cod	Descriere	Pret (EURO)
601228	Dozator AC2 4,4 litri Ø 60	28,50
601204	Dozator AC3 6litri Ø 60	31,85
601537	Dozator PVC2 4,4litri Ø 60	24,45
601538	Dozator PVC3 6litri Ø 60	26,45
601434	Dozator AC2D 4,4litri Ø 60	28,85
601435	Dozator AC3D 6litri Ø 60	32,15
601571	Dozator PVC2D 4,4litri Ø 60	24,80
601572	Dozator PVC3D 6litri Ø 60	26,80
001854	Jgheab furajare vite cu separator	95,00
001855	Jgheab furajare vite single	95,00
001718	Teava zincata transportor Ø 63x1200	10,70
001479	Teava zincata transportor Ø 63x1500	12,95
001719	Teava zincata transportor Ø 70x1200	11,84
001138	Teava zincata transportor Ø 70x1500	14,35
001859	Clema teavafurajare Ø 63x1"1/4 2 buc per jgheab furajare	10,80
001853	Clema teavafurajare 70x1"1/4 2 buc per jgheab furajare	10,80
601240	Senzor AC60	123,50
601614	Control deschidere electric AC50/1	741,00
601274	Control deschidere electric AC50/2	920,00
604180	Rola AC60	15,95
001272	Rola orizontala 0 90 CC	37,50
001258	Rola verticala 0 90 CC	37,15
001273	Rola dubla 0 90 CC	56,50
001390	Suport perete 300	12,50
001391	Suport perete 600	26,20
001392	Suport perete 1000	44,85
004732	Panou electric 1M/AC/AUT	Pret la cerere
001168	Panou electric 1M/AC/AUT cu temporizator (timer)	

ADINTER®

Petofi Sandor 33
505600 Sacele, Brasov
www.adinter.ro

tel: +40 (0)722-249-413
fax: +40 (0)268-273-883
info@adinter.ro

SISTEME FURAJARE BROILER



ADINTER®

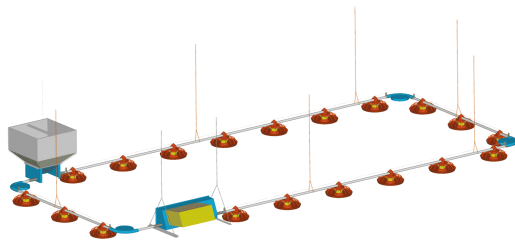
Petofi Sandor 33
505600 Sacele, Brasov
www.adinter.ro

tel: +40 (0)722-249-413
fax: +40 (0)268-273-883
info@adinter.ro

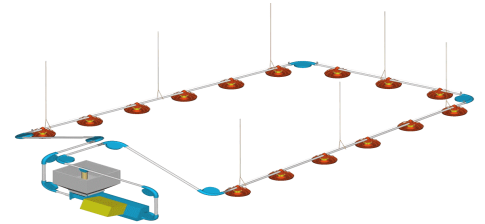
FURAJARE LA SOL



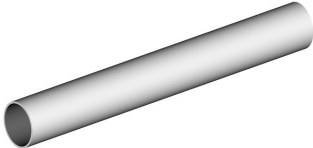
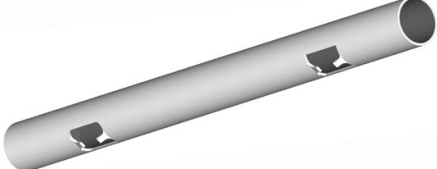
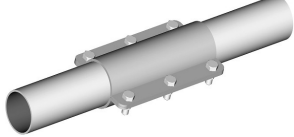
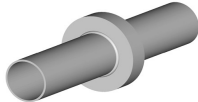

LANT TRANSPORTOR Ø 45

Schema
generala 1



Schema
generala 2


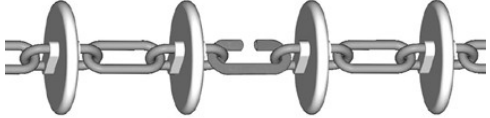




	Cod	Descriere	Pret (EURO)
	451124	Unitate angrenare AN451 HP1	995,00
	451125	Unitate angrenare AN452 HP1,5	1138,00
	451544	Unitate angrenare AN451 HP1 SST	1099,00
	451545	Unitate angrenare AN452 HP1,5 SST	1242,00
	451128	Buncaras o iesire AN45	186,00
	451102	Buncaras doua iesiri 2AN45	246,50
	451550	Buncaras o iesire inox AN45 SST	249,00
	451551	Buncaras doua iesiri inox 2AN45 SST	330,00
	451161	Teava transportor Ø 45	4,75
	451106	Teava transportor Ø 45 cu gauri la 705 mm.	5,34
	451107	Teava transportor Ø 45 cu gauri la 750 mm.	5,30
	451109	Teava transportor Ø 45 cu gauri la 857 mm.	5,23
	451111	Teava transportor Ø 45 cu gauri la 1000 mm.	5,15
	451375	Conector Teava transportor S45 cu suruburi	2,30
	451367	Articulatie Ø 45	44,00
	451184	Segment de control Ø 45	17,35

ADINTER®

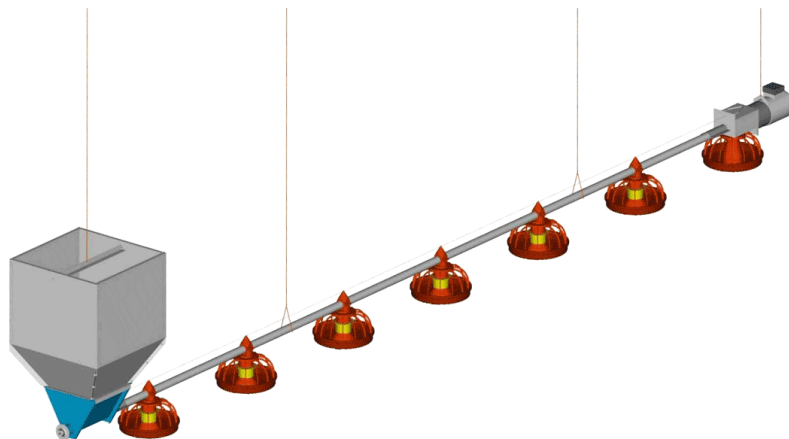
Petofi Sandor 33
505600 Sacele, Brasov
www.adinter.ro

tel: +40 (0)722-249-413
fax: +40 (0)268-273-883
info@adinter.ro

	451164	Lant transportor 45/50C	5,65
	451293	Za legatura pentru lant transportor 45/50C	0,50
	451174	Cot 90° P45/50 (PVC)	49,50
	451377	Cot 90° P45/50/VI (PVC cu suruburi inox)	50,75
	451247	Tub descarcareP45/80	17,30

TRANSPORTOR SPIRALAT Ø 45

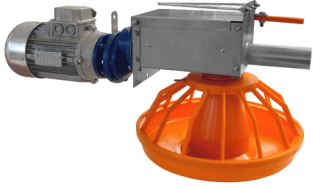

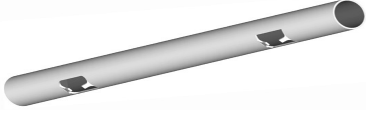
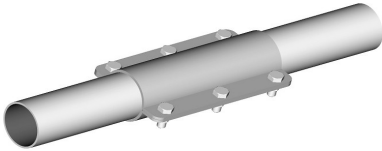


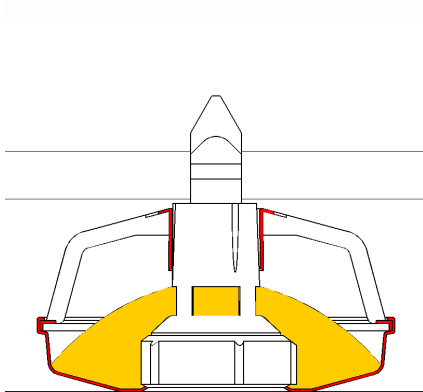
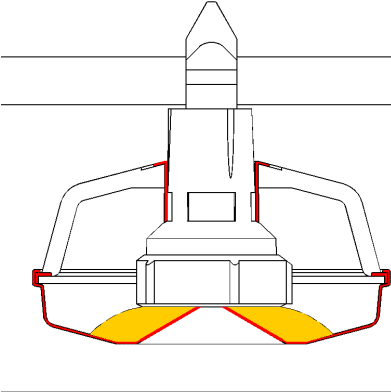
Schema generala



ADINTER®

Petofi Sandor 33
505600 Sacele, Brasov
www.adinter.ro

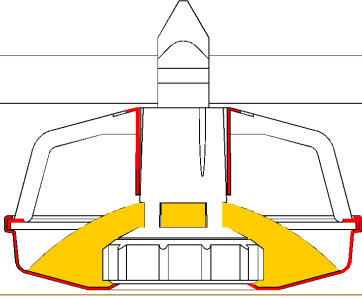
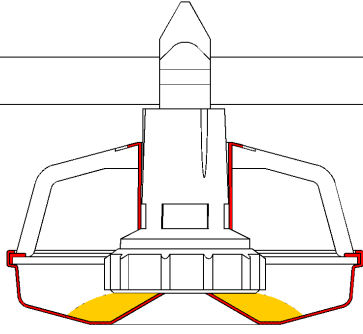

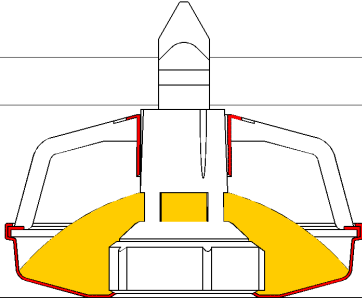
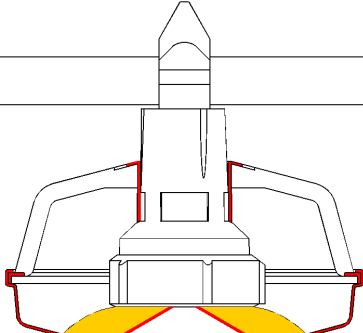

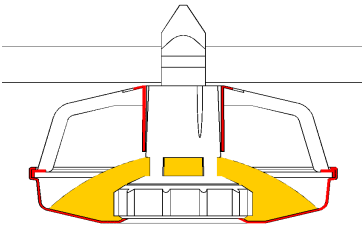
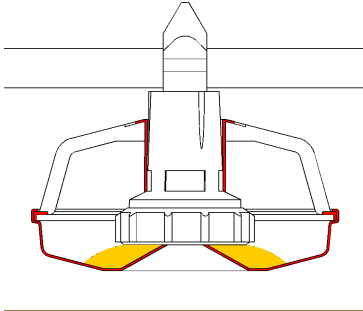

tel: +40 (0)722-249-413
fax: +40 (0)268-273-883
info@adinter.ro

	Cod	Descriere	Pret (EURO)
	451237	Unitate angrenare MT45/CA HP0,75	510,00
	451354	Buncaras orizontal 45SO/1	165,00
	451241	Buncaras orizontal inox 45SO/1 SST	181,00
	451106	Teava transportor Ø 45 cu gauri la 705 mm.	5,34
	451107	Teava transportor Ø 45 cu gauri la 750 mm.	5,30
	451109	Teava transportor Ø 45 cu gauri la 857 mm.	5,23
	451111	Teava transportor Ø 45 cu gauri la 1000 mm.	5,15
	451375	Conector Teava transportor S45 cu suruburi	2,30
	451368	Spiral 45/34	4,65
HranitoareS FOR BROILERS			
	Cod	Descriere	Pret (EURO)
	451623	Hranitoare CA45 A	9,55
			
	451668	Hranitoare CA45 C	9,55

ADINTER®

Petofi Sandor 33
505600 Sacele, Brasov
www.adinter.ro

tel: +40 (0)722-249-413
fax: +40 (0)268-273-883
info@adinter.ro

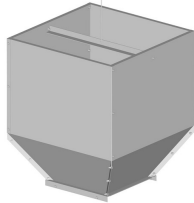
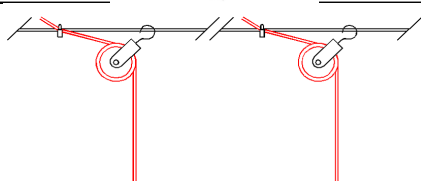
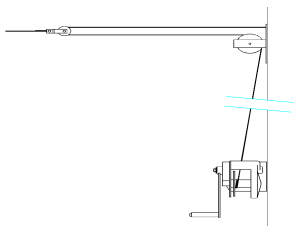
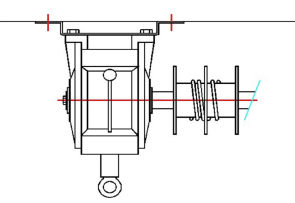
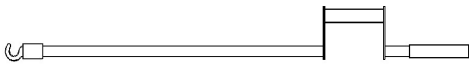
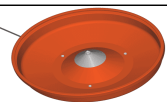

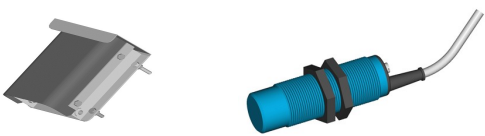
		
	<p>451750 Hranitoare RI45 A</p> 	<p>9,45</p> 
	<p>451752 Hranitoare RI45 C</p> 	<p>9,45</p> 
	<p>451980 Hranitoare CA45 B cu grilaj intermediar</p>	<p>11,00</p>

ADINTER®

Petofi Sandor 33
505600 Sacele, Brasov
www.adinter.ro

tel: +40 (0)722-249-413
fax: +40 (0)268-273-883
info@adinter.ro

ACCESORII LINII FURAJARE

	Cod	Descriere	Pret (EURO)
	006867	Container capacitate 70 litri	91,00
	001365	Container capacitate 100 litri	98,50
	005595	Container capacitate inox 100 litri SST	239,00
	001130	Container cu picioare capacitate 320 litri	210,00
	001756	Container inox cu picioare cap. 320 litri SST	418,00
	001883	Linie ridicare la fiecare 2mt.	2,53
	001379	Linie ridicare la fiecare 2,5mt.	2,30
	001380	Linie ridicare la fiecare 3mt.	2,10
	001103	Vinci manual pentru perete K250	229,00
	001104	Vinci manual pentru perete K250 PR	251,00
	001851	Vinci manual pentru perete K1500 ST	296,00
	001852	Vinci manual pentru perete K1500 CT	321,00
	001784	Vinci manual K 1500 ST	230,00
	001785	Vinci manual K 1500 CT	258,00
	001542	Vinci manual HW 4000 ST	478,00
	001383	Vinci manual HW 5000 CT	550,00
	001579	Vinci manual HW 6000 CTS	579,00
	005644	Manivela pentru Vinci manual HW	36,00
	001160	Intrerupator intermediar SP	60,25
	001147	Panou electric 1M	Pret on request
	001148	Panou electric 2M	
	001149	Panou electric 3M	
	001150	Panou electric 4M	
	001151	Panou electric 5M	
	001155	Indicator nivel	69,00
	001156NC	Senzor nivel NC	120,00
	001156NO	Senzor nivel NO	120,00
	001157NC	Senzor nivel cu temporizare NC	178,00
	001157NO	Senzor nivel cu temporizare NO	178,00

ADINTER®

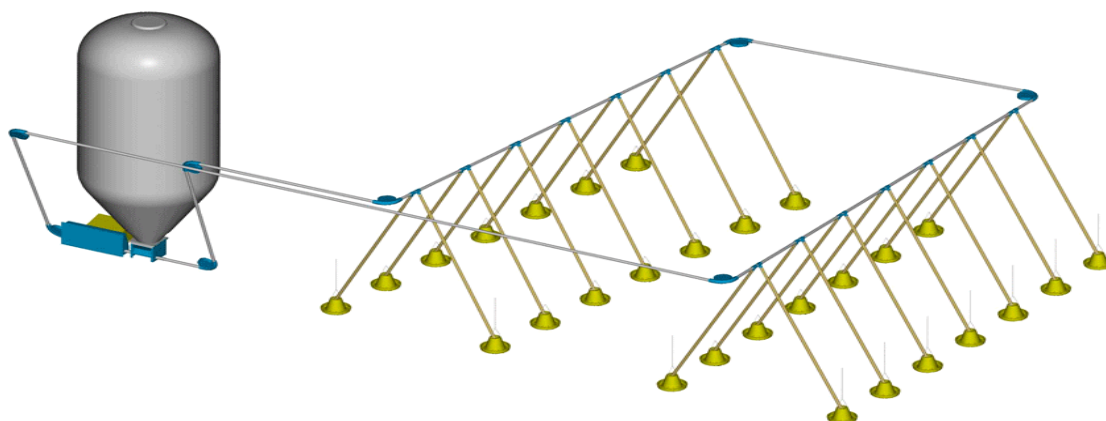
Petofi Sandor 33
505600 Sacele, Brasov
www.adinter.ro

tel: +40 (0)722-249-413
fax: +40 (0)268-273-883
info@adinter.ro

TRANSPORTOR CU AMPLASARE LA TAVAN

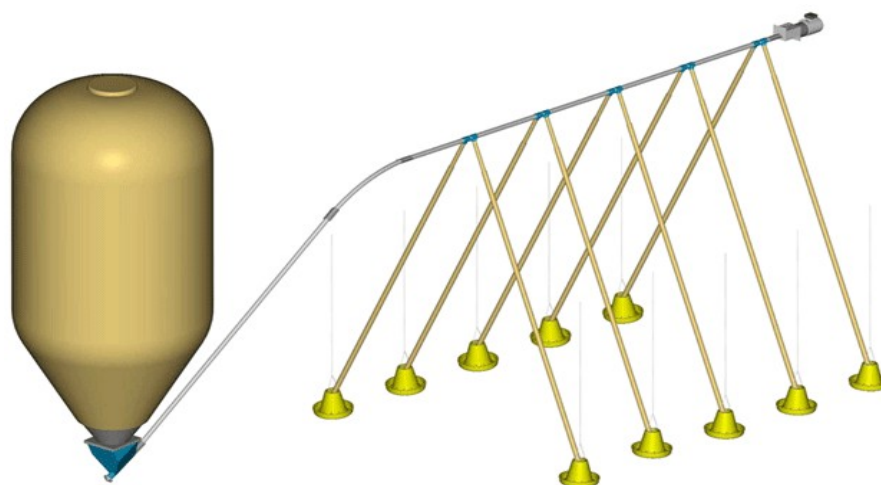
LANT TRANSPORTOR Ø 45 VEZI LANT TRANSPORTOR Ø 45

Schema generala



TRANSPORTOR CU SPIRA Ø 63 VEZI TRANSPORTOR CU SPIRA Ø 63

Schema generala



ADINTER®

Petofi Sandor 33
505600 Sacele, Brasov
www.adinter.ro

tel: +40 (0)722-249-413
fax: +40 (0)268-273-883
info@adinter.ro

HRANITORE SI ACCESORII

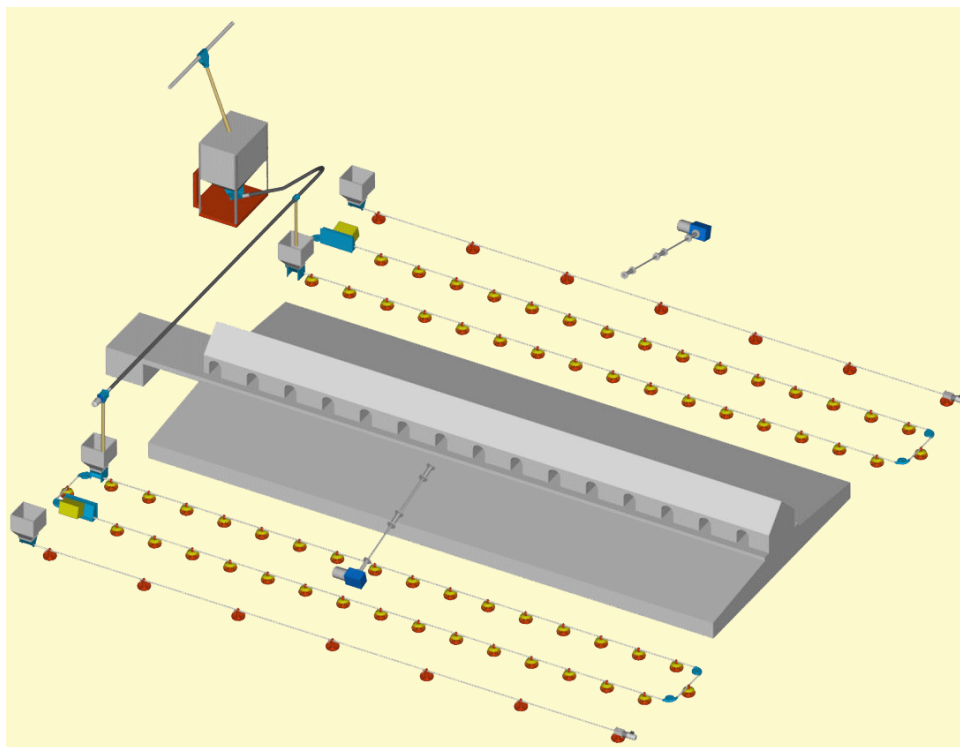
	Cod	Descriere	Pret (EURO)
	001340	Hranitoare ER	9,25
	451337	Tub descarcare P45/40x750	5,80
	601331	Tub descarcare P60/40x750	6,10
	001343	Piesa PVC descacare Ø 50x3000	4,50
	004640	Lant suspendare N.13	0,68
	003377	Carlig S N.18	0,045

ADINTER®

Petofi Sandor 33
505600 Sacele, Brasov
www.adinter.ro

tel: +40 (0)722-249-413
fax: +40 (0)268-273-883
info@adinter.ro

HRANIRE BROILER REPRODUCTIE



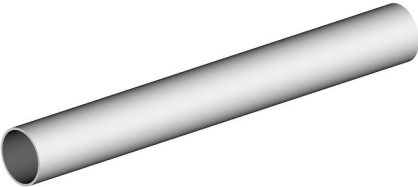
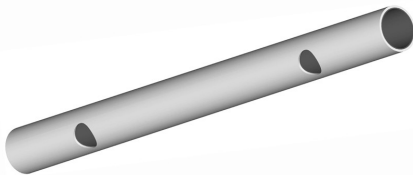
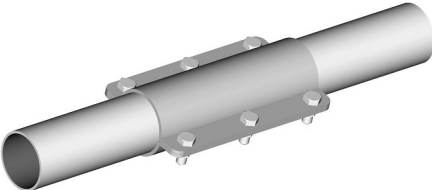
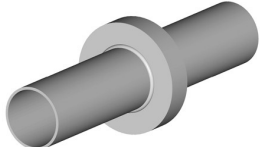


ADINTER®

Petofi Sandor 33
505600 Sacele, Brasov
www.adinter.ro

tel: +40 (0)722-249-413
fax: +40 (0)268-273-883
info@adinter.ro

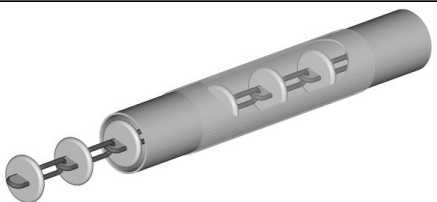

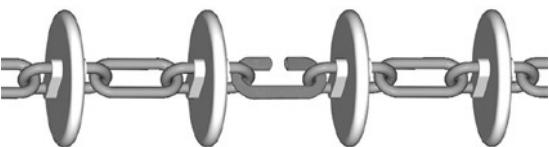

LANT TRANSPORTOR Ø 45

	Cod	Descriere	Pret (EURO)
	451556	Unitate angrenare AN452/45 B3 HP1,5 (CU ANGRENARE PRIN CUREA SI PROTECTIE MOTOR)	1218,00
	451773	Unitate angrenare AN452/45 B3 HP1,5 SST (CU ANGRENARE PRIN CUREA SI PROTECTIE MOTOR)	1417,00
	451128	Buncaras o iesire AN45	186,00
	451102	Buncaras doua iesiri 2AN45	246,50
	451550	Buncaras o iesire inox AN45 SST	249,00
	451551	Buncaras doua iesiri inox 2AN45 SST	330,00
	451161	Teava transportor Ø 45	4,75
	451646	Teava transportor Ø 45 cu gauri la 705 mm.	6,13
	451647	Teava transportor Ø 45 cu gauri la 750 mm.	6,05
	451648	Teava transportor Ø 45 cu gauri la 800 mm.	5,96
	451649	Teava transportor Ø 45 cu gauri la 857 mm.	5,87
	451650	Teava transportor Ø 45 cu gauri la 923 mm.	5,79
	451651	Teava transportor Ø 45 cu gauri la 1000 mm.	5,71
	451375	Conector Teava transportor S45 cu suruburi	2,30
	451367	Articulație Ø 45	44,00



ADINTER®

Petofi Sandor 33
505600 Sacele, Brasov
www.adinter.ro

tel: +40 (0)722-249-413
fax: +40 (0)268-273-883
info@adinter.ro

	Cod	Descriere	Pret (EURO)
	451184	Segment de control Ø 45	17,35
	451164	Lant transportor 45/50C	5,65
	451293	Za legatura pentru lant transportor 45/50C	0,50
	451174	Cot 90° P45/50 (PVC)	49,50
	451377	Cot 90° P45/50/VI (PVC cu suruburi inox)	50,75

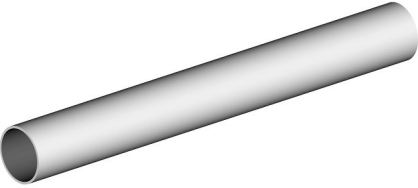
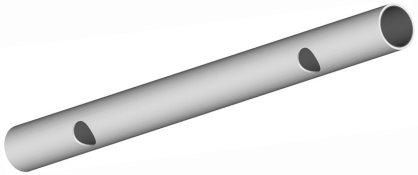
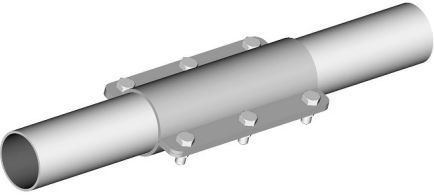
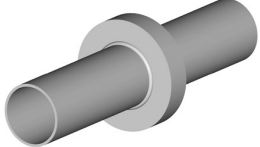
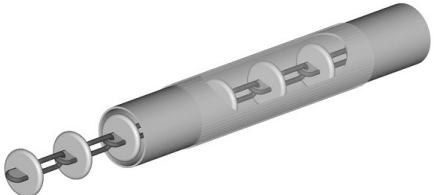

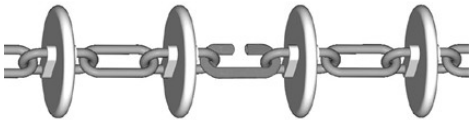

LANT TRANSPORTOR Ø 60

	Cod	Descriere	Pret (EURO)
	601556	Unitate angrenare AN602/45 B3 HP1,5 (CU ANGRENARE PRIN CUREA SI PROTECTIE MOTOR)	1270,00
	601557	Unitate angrenare AN602/45/L B3 HP2 (CU ANGRENARE PRIN CUREA SI PROTECTIE MOTOR)	1328,00
	601773	Unitate angrenare AN602/45 B3 HP1,5 SST (CU ANGRENARE PRIN CUREA SI PROTECTIE MOTOR)	1520,00
	601774	Unitate angrenare AN602/45/L B3 HP2 SST (CU ANGRENARE PRIN CUREA SI PROTECTIE MOTOR)	1578,00
	601128	Buncaras o iesire AN60	217,00
	601102	Buncaras doua iesiri 2AN60	309,50
	601123	Buncaras trei iesiri 3AN60	495,00
	601550	Buncaras o iesire inox AN60 SST	278,00
	601551	Buncaras doua iesiri inox 2AN60 SST	377,00
	601253	Buncaras trei iesiri inox 3AN60 SST	616,00

ADINTER®

Petofi Sandor 33
505600 Sacele, Brasov
www.adinter.ro

tel: +40 (0)722-249-413
fax: +40 (0)268-273-883
info@adinter.ro


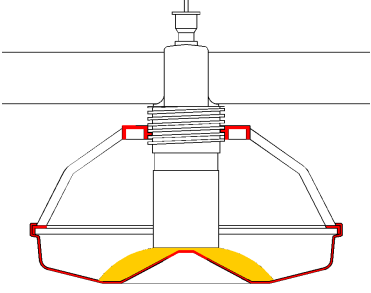
	601161	Teava transportor Ø 60	5,95
	601646	Teava transportor Ø 60 cu gauri la 705 mm.	7,37
	601647	Teava transportor Ø 60 cu gauri la 750 mm.	7,29
	601648	Teava transportor Ø 60 cu gauri la 800 mm.	7,20
	601649	Teava transportor Ø 60 cu gauri la 857 mm.	7,12
	601650	Teava transportor Ø 60 cu gauri la 923 mm.	7,04
	601651	Teava transportor Ø 60 cu gauri la 1000 mm.	6,95
	601375	Conector Teava transportor S60 cu suruburi	4,65
	601367	Articulație Ø 60	54,85
	601184	Segment de control Ø 60	20,35
	601164	Lant transportor 60/70C	5,95
	601293	Za legatura pentru lant transportor 60/70C	0,65
	601174	Cot 90° P60/70 (PVC)	72,70
	601377	Cot 90° P60/70/VI (PVC cu suruburi inox)	78,05

ADINTER®



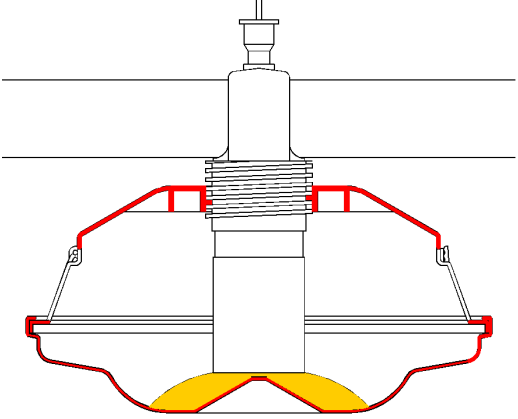
Petofi Sandor 33
505600 Sacele, Brasov
www.adinter.ro

tel: +40 (0)722-249-413
fax: +40 (0)268-273-883
info@adinter.ro

HRANITOARE PENTRU PUICUTE

	Cod	Descriere	Pret (EURO)
	451459	Hranitoare FS45/P puicute	8,75
	601459	Hranitoare FS60/P puicute	8,05
			

HRANITOARE PENTRU GAINI


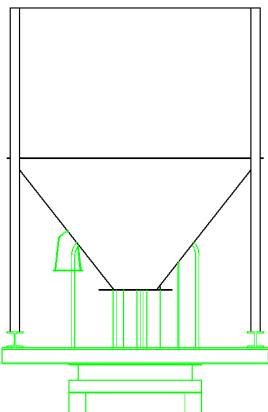
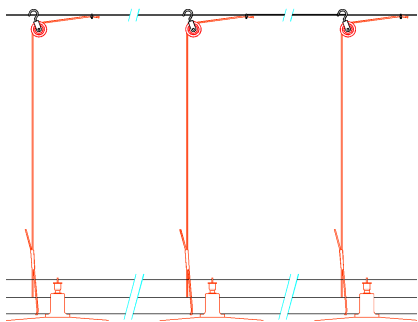
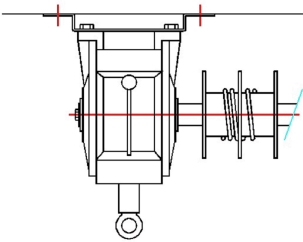
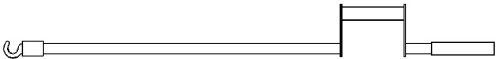
	451935	Hranitoare BB12/45 femele	9,95
	601935	Hranitoare BB12/60 femele	9,25
	451590	Hranitoare BB14/45	10,10
	601590	Hranitoare BB14/60	9,40
			

ACCESORII PENTRU LINII FURAJARE Ø 45 & 60

ADINTER®

Petofi Sandor 33
505600 Sacele, Brasov
www.adinter.ro

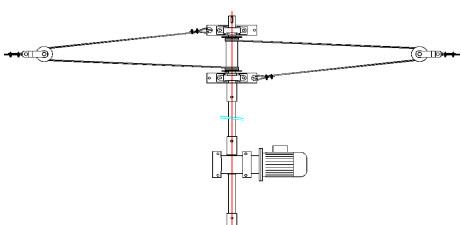
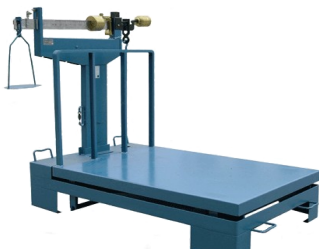
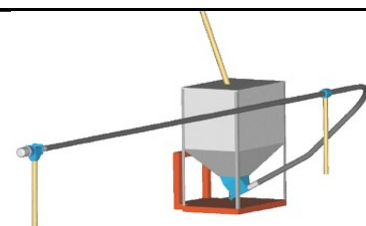
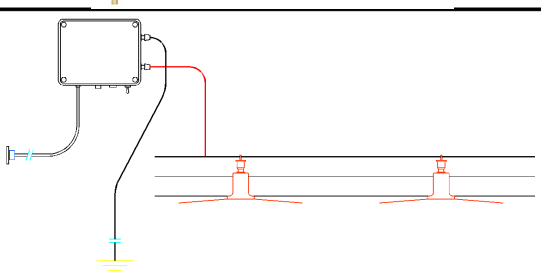
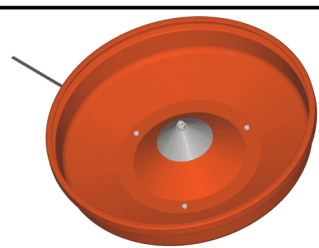
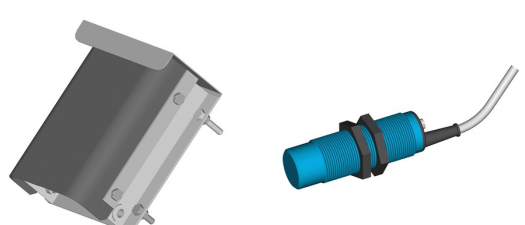
tel: +40 (0)722-249-413
fax: +40 (0)268-273-883
info@adinter.ro

	Cod	Descriere	Pret (EURO)
	001365	Container capacitate 100 litri	98,50
	005595	Container inox capacitate 100 litri SST	239,00
	001409	Container capacitate 320 litri	121,50
	001130	Container cu picioare capacitate 320 litri	210,00
	001756	Container inox cu picioare cap. 320 litri SST	418,00
	001410	Container capacitate 320 litri T2	209,00
	001419	Container capacitate 1700 litri	921,00
	001421	Container capacitate 2100 litri	1130,00
	001884	Linie ridicare R each 2mt.	4,32
	001381	Linie ridicare R each 2,5mt.	3,80
	001382	Linie ridicare R each 3mt.	3,56
	001542	Vinci manual HW 4000 ST	478,00
	001383	Vinci manual HW 5000 CT	550,00
	001579	Vinci manual HW 6000 CTS	579,00
	005644	Manivela pentru Vinci manual HW	36,00

ADINTER®

Petofi Sandor 33
505600 Sacele, Brasov
www.adinter.ro

tel: +40 (0)722-249-413
fax: +40 (0)268-273-883
info@adinter.ro

	Cod	Descriere	Pret (EURO)
	001462	Vinci electric CB70/2	1626,00
	001463	Vinci electric CB70/3	2090,00
	001464	Vinci electric CB70/4	2553,00
	001468	Vinci electric CB85/2	1875,00
	001469	Vinci electric CB85/3	2326,00
	001470	Vinci electric CB85/4	2776,00
	001453CIM	Cantar 1000kg. cu intrerupator si suport perete	2559,00
	001454CIM	Cantar 1500kg. cu intrerupator si suport perete	3582,00
	001937CIM	Cantar 2000kg. cu intrerupator si suport perete	4275,00
	002000	Indicator greutate cu 3 celule cantarire	2144,00
	002001	Indicator greutate cu 4 celule cantarire	2576,00
	901397	Sistem transport cu spira Ø 90x6000 TC2C	1059,00
	901399	Sistem transport cu spira Ø 90x9000 TC2C	1162,00
	901401	Sistem transport cu spira Ø 90x18000 TC2C	1330,00
	001385	Echipament electric antistop	276,00
	001160	Intrerupator intermediar SP	60,25
	001720	Intrerupator intermediar BB14	60,25
	001155	Indicator nivel	69,00
	001156NC	Senzor nivel NC	120,00
	001156NO	Senzor nivel NO	120,00
	001157NC	Senzor nivel cu temporizare NC	178,00
	001157NO	Senzor nivel cu temporizare NO	178,00

ADINTER®

Petofi Sandor 33
505600 Sacele, Brasov
www.adinter.ro

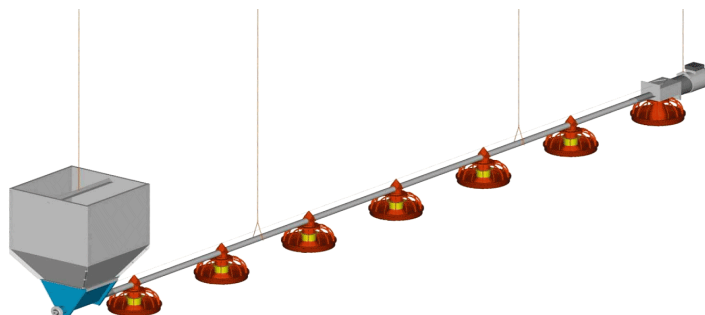
tel: +40 (0)722-249-413
fax: +40 (0)268-273-883
info@adinter.ro

HRANIRE RESTRICTIIONATA PENTRU MASCULI


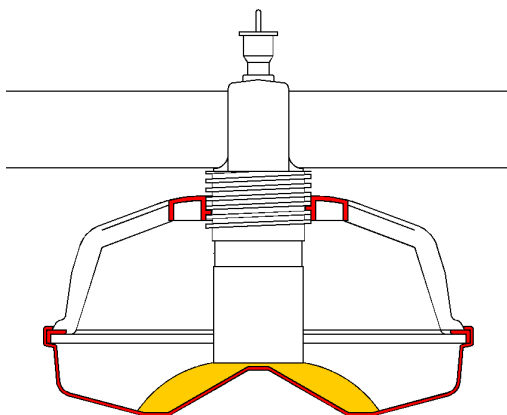
LANT TRANSPORTO Ø 45 SI Ø 60
VEZI LANT TRANSPORTOR BROILER Ø 45 SI Ø 60

TRANSPORTOR CU SPIRA Ø 45
VEZI TRANSPORTOR CU SPIRA BROILER Ø 45

Schema generala



HRANITORE

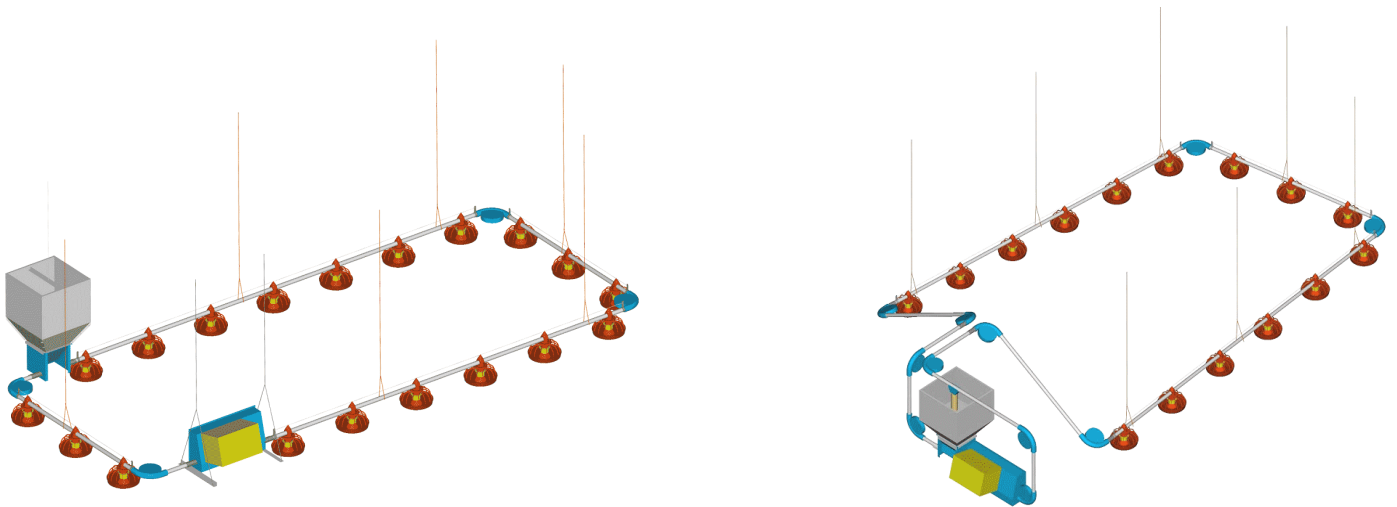
	Cod	Descriere	Pret (EURO)
	451753	Hranitoare FE45 Masculi	8,85
	601753	Hranitoare FE60 Masculi	8,15
			

ADINTER®

Petofi Sandor 33
505600 Sacele, Brasov
www.adinter.ro

tel: +40 (0)722-249-413
fax: +40 (0)268-273-883
info@adinter.ro

HRANIRE PENTRU CURCANI

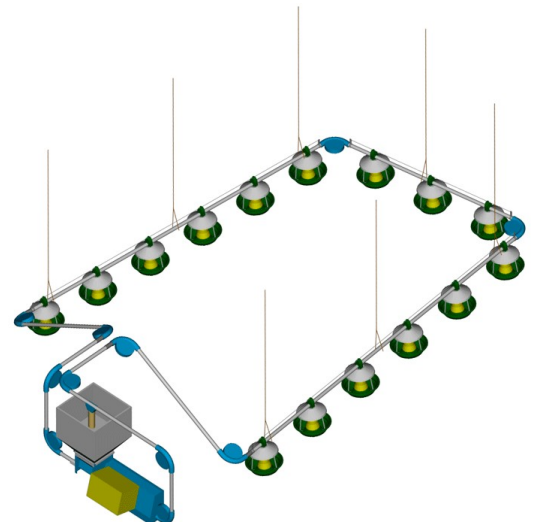
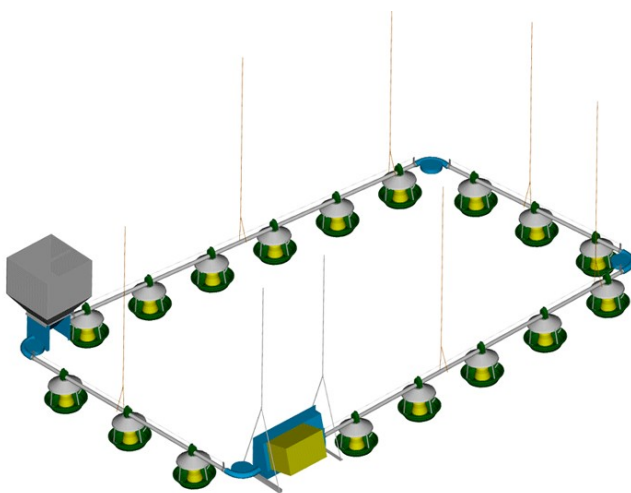


HRANIRE LA SOL

LANT TRANSPORTOR Ø 45 VEZI LANT TRANSPORTOR BROILER Ø 45

Schema generala 1

Schema generala 2



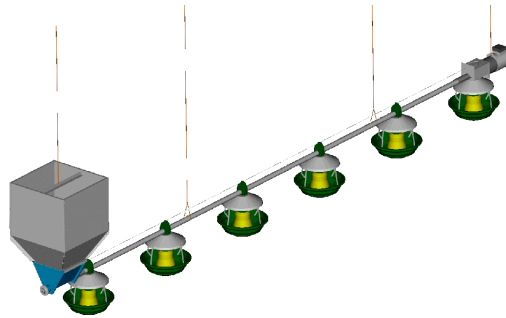
ADINTER®

Petofi Sandor 33
505600 Sacele, Brasov
www.adinter.ro



tel: +40 (0)722-249-413
fax: +40 (0)268-273-883
info@adinter.ro

TRANSPORTOR CU SPIRA Ø 45 VEZI TRANSPORTOR CU SPIRA BROILER Ø 45

Schema generala



HRANITORE

	Cod	Descriere	Prix (EURO)
	451259	Hranitoare SP50P	46,50
	001259	Farfurie pentru Hranitoare SP50P (prima perioada)	5,12

ADINTER®

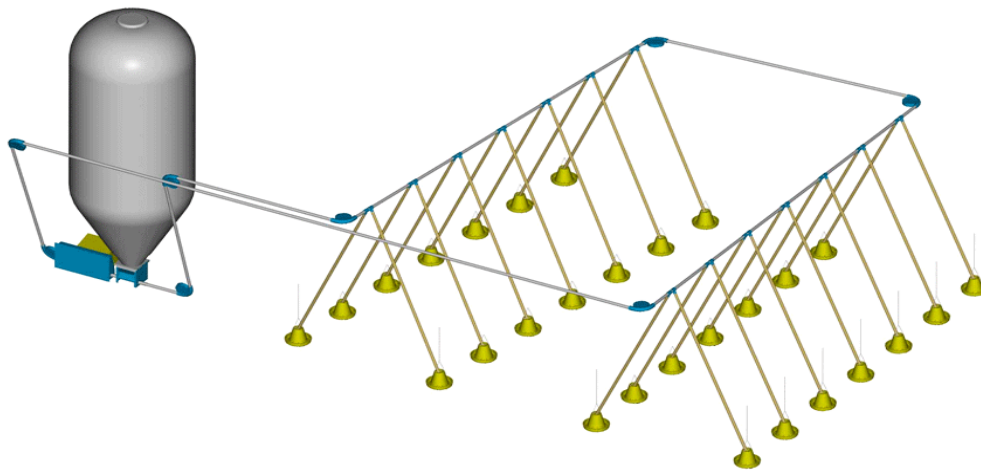
Petofi Sandor 33
505600 Sacele, Brasov
www.adinter.ro

tel: +40 (0)722-249-413
fax: +40 (0)268-273-883
info@adinter.ro



TRANSPORTOR CU AMPLASARE LA TAVAN

LANT TRANSPORTOR Ø 45 VEZI LANT TRANSPORTOR Ø 45 & Ø 60

Schema generala



HRANITOARE

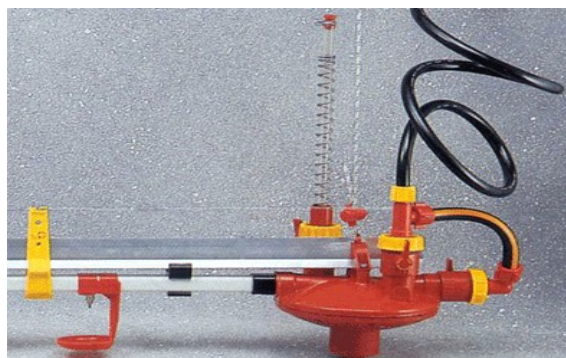
	Cod	Descriere	Pret (EURO)
	001340	Hranitoare ER	9,25
	CO0015-10	Hranitoare 18/40	26,10

ADINTER®

Petofi Sandor 33
505600 Sacele, Brasov
www.adinter.ro

tel: +40 (0)722-249-413
fax: +40 (0)268-273-883
info@adinter.ro

SISTEME DE ADAPARE



Cod	Descriere	Pret (EURO)
AB4731G	Adapator	1,49
AB4736T	Teava PVC Ø 26,6	1,06
AB4733T	Conector PVC Ø 26,6	0,99
AB4735	Teava galvanizata pentru rigidizare 25x25	2,29
AB4732L	Conector galvanizat 25x25	0,63
AB4742T	suport PVC pt teava Ø 26,6	0,49
AB4742	Suport pentru teava galvanizata 25x25	0,49
AB4737	Cablu galvanizat anticocotare Ø 1,6	0,143
AB4860	Kit ridicare cu vinci	100,00
AB4719	Rola Ø 60	0,80
AB4715	Cablu galvanizat Ø 4	0,55
AB4718	Funie poliester Ø 3,8	0,14
AB4746	Surub PVC cu clema	0,22
AB4747	Surub PVC cu clema si saiba	0,26
AB4863B	Alimentare apa	89,00
AB4872	Kit regulator presiune	2,85
AB4870	Kit capat linie	9,05
AB4854	Kit capat linie cu rezervor	8,10
AB4734	Clip pentru adapator	0,08
AB4613	Rezervor pentru adapator	0,50

Cod	Descriere	Pret (EURO)
AB9201	Filtru	34,00
AB4866	Robinet Ø 26,6	16,13
AB4807	Apometru	42,00
AB4804	Dosatron 0,2 – 1,6%	420,00
AB4804 G	Dosatron 1 – 5%	657,00
AB4803	Regulator panta	58,32
AB4802	Regulator panta	55,78
AB4784	Robinet ¾”M – ¾”F	3,72