



C U P R I N S

I. SISTEME DE SIGURANȚE ELECTRICE DE JOASĂ TENSIUNE

1. Sisteme de siguranțe tip D

1.1. Socluri tip D

1.1.1. Soclu tip D I EZ 25A, 500V	pag. 4
1.1.2. Soclu tip D II EZ 25A, 500V	pag. 4
1.1.3. Soclu tip D II EZR 25A, 500V	pag. 4
1.1.4. Soclu tip D II TZ 25A, 500V – D III TZ 63A, 500V	pag. 5
1.1.5. Soclu tip D III EZ 63A, 500V	pag. 5
1.1.6. Soclu tip D III EZR 63A, 500V	pag. 5
1.1.7. Soclu tip D IV EZ 100A, 500V	pag. 6

1.2. Șuruburi de calibrare

1.2.1. Șurub de calibrare D II, 500V	pag. 6
1.2.2. Șurub de calibrare D III, 500V	pag. 6

1.3. Capace tip D

1.3.1. Capac tip D I 25A, 500V	pag. 7
1.3.2. Capac tip D II 25A, 500V	pag. 7
1.3.3. Capac tip D III 63A, 500V	pag. 7
1.3.4. Capac D IV 100A, 500V	pag. 7

1.4. Element de înlocuire tip D

1.4.1. Element de înlocuire tip D II 500V, gL-gG, 4-25A	pag. 8
1.4.2. Element de înlocuire tip D III 500V, gL-gG, 35-63A	pag. 8
1.4.3. Element de înlocuire tip D IV 500V, gL-gG, 80-100A	pag. 8

2. Sisteme de siguranțe tip MPR

2.1. Socluri tip MPR

2.1.1. Soclu tip MPR 101 (00) 160A 660V	pag. 9
2.1.2. Soclu tip MPR 101 (00) cu talpă metalică 160A, 660V	pag. 9
2.1.3. Soclu tip MPR 160 (0) 160A, 660V	pag. 9
2.1.4. Soclu tip MPR 160 (0) cu talpă metalică 160A, 660V	pag. 10
2.1.5. Soclu tip MPR 201 (1), MPR 401 (2), MPR 601 (3)	pag. 10
2.1.6. Soclu tip MPR 201 (1), MPR 401 (2), MPR 601 (3) cu talpă metalică	pag. 10

2.2. Elemente de înlocuire tip MPR

2.2.1. Element de înlocuire tip MPR 00 gL-gG 500V, 4-160A	pag. 11
2.2.2. Element de înlocuire tip MPR 0 gL-gG 500V, 4-160A	pag. 11
2.2.3. Element de înlocuire tip MPR 1, MPR 1C, gL-gG 500V, 16-250A	pag. 11
2.2.4. Element de înlocuire tip MPR 2, MPR 2C gL-gG 500V, 125-400A	pag. 12
2.2.5. Element de înlocuire tip MPR 3, MPR 3C gL-gG 500V, 400-630A	pag. 12

2.3. Elemente de înlocuire tubulare/socluri siguranțe tubulare/port fuzibile

2.3.1. Element de înlocuire tip tubular	pag. 13
2.3.2. Soclu siguranță tubulară/port fuzibil	pag. 14

II. CORPURI DE ILUMINAT

3. Dulii

3.1. Dulii tip E 14 2A, 250V

- 3.1.1. Dulie porțelan tip E 14 monocorp, 2A, 250V pag. 16
- 3.1.2. Dulie porțelan tip E 14 S2, 2A, 250V pag. 16
- 3.1.3. Dulie bachelită cu bază de porțelan tip E 14 2A, 250V pag. 16

3.2. Dulii tip E 27 4A, 250V

- 3.2.1. Dulie porțelan tip E 27 monocorp, 4A, 250V pag. 17
- 3.2.2. Dulie porțelan tip E 27 monocorp cu clemă 4A, 250V pag. 17
- 3.2.3. Dulie porțelan tip E 27 monocorp, 4A, 250V pag. 17
- 3.2.4. Dulie porțelan tip E 27 4A, 250V pag. 18
- 3.2.5. Dulie bachelită cu bază de porțelan tip E 27 4A, 250V pag. 18
- 3.2.6. Dulie porțelan tip E 27 4A, 250V pag. 18
- 3.2.7. Aplică fixă porțelan E 27, 250V, 60W pag. 19
- 3.2.8. Aplică fixă plastic E 27 250V, 60W pag. 19
- 3.2.9. Dulie bachelită cu bază de porțelan E 27 250V, 60W pag. 19

3.3. Dulie porțelan tip E 40 16A, 750V

- 3.3.1. Dulie porțelan tip E 40 16A, 750V, T 300°C pag. 19

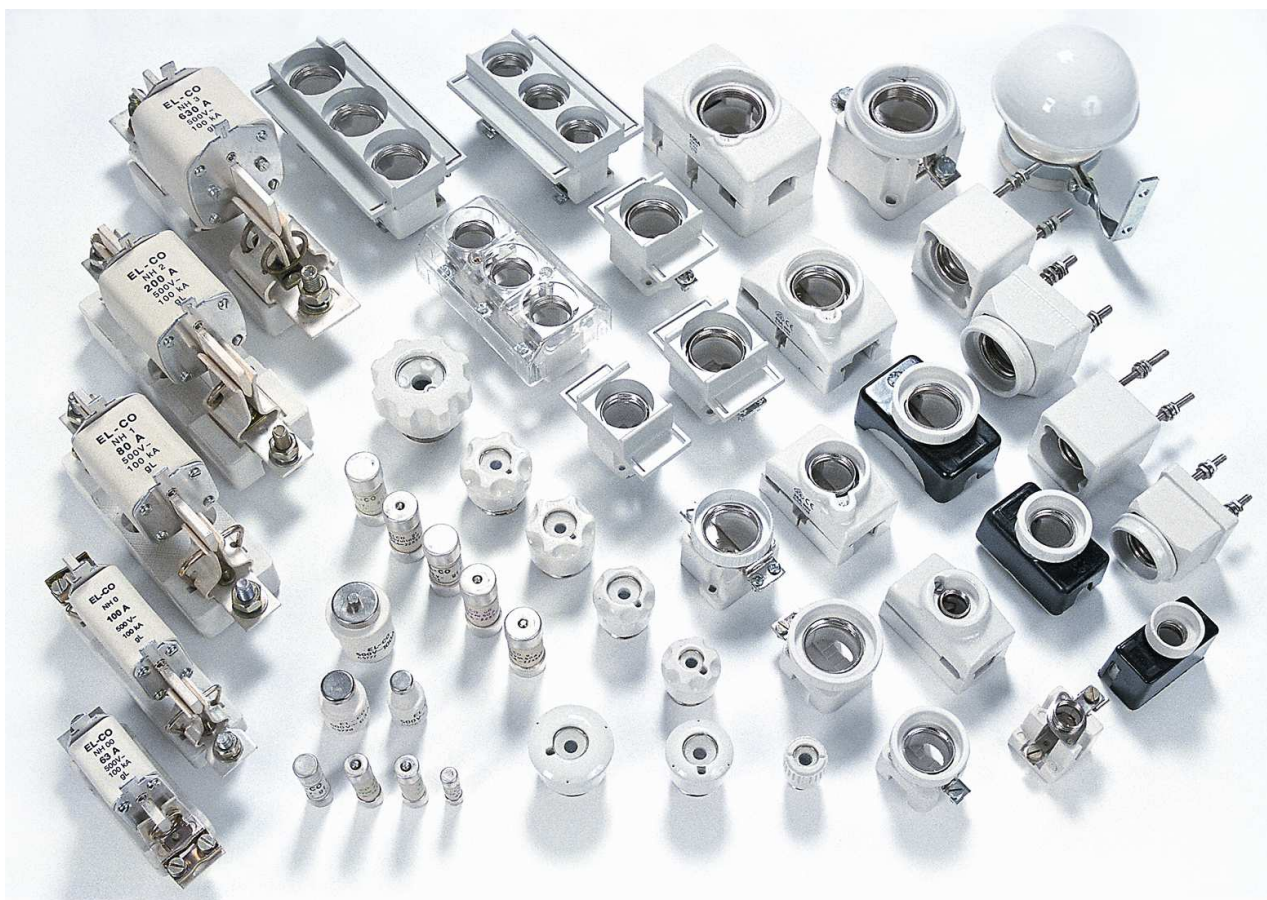
3.4. Conectori ceramici

- 3.4.1. Conector ceramic monopolar/bipolar/tripolar pag. 20

III. APARATAJ ELECTRIC DE INSTALAȚII

- 4.1.1. Întrerupător simplu/dublu ST – 10A pag. 22
- 4.1.2. Priză simplă/dublă – 16A pag. 22
- 4.1.3. Fișă bipolară – 16A cu/fără agățător pag. 22
- 4.1.4. Priză antigroun simplă/dublă/triplă cu bază ceramică – 16A pag. 23
- 4.1.5. Fișă/priză trifazată cu bază ceramică – 16A pag. 24
- 4.1.6. Tablou de distribuție – C2/C3 pag. 24
- 4.1.7. Prelungitoare ceramice cu trei posturi pag. 25
- 4.2.1. Ceramică tehnică pag. 26

I. SISTEME DE SIGURANȚE ELECTRICE DE JOASĂ TENSIUNE

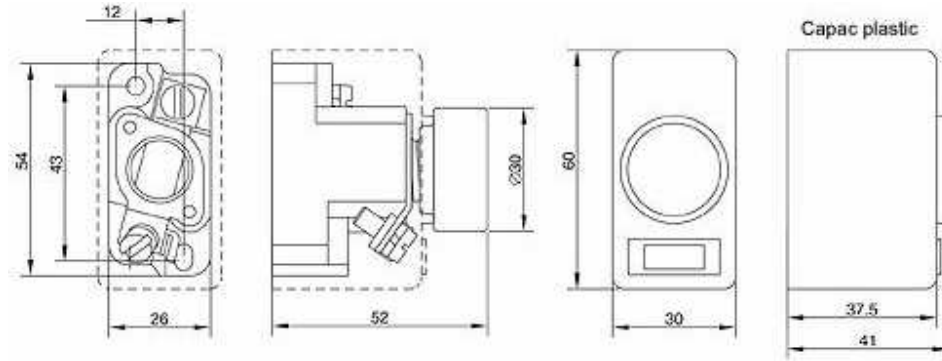


- ▲ Siguranțe tip D (socluri, capace, șuruburi de calibrare, elemente de înlocuire)
- ▲ Siguranțe tip MPR (socluri, elemente de înlocuire)

Societatea noastră produce siguranțe electrice de joasă tensiune conform standardelor DIN VDE 0616 și EN 60238.

1) Sisteme de siguranțe tip D

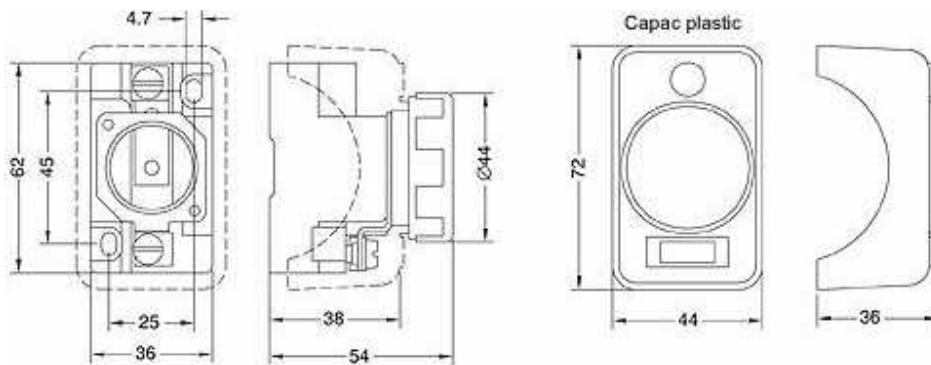
1.1.1. Soclu tip D I EZ 25A, 500V



Nr. cat. 1101-000 cu capac plastic
Nr. cat. 1102-000 fără capac plastic



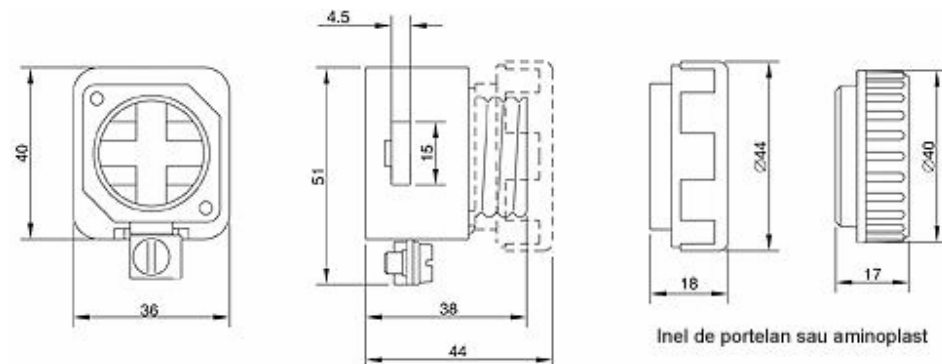
1.1.2. Soclu tip D II EZ 25A, 500V



Nr. cat. 1133-000 cu capac plastic
Nr. cat. 1233-000 fără capac plastic



1.1.3. Soclu tip D II EZR 25A, 500V



Nr. cat. 1331-000



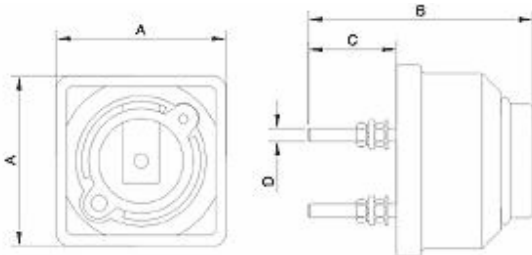
Materiale:

Corp: Porțelan C 111
Contacte: Alamă nichelată
Inel: Porțelan sau aminoplast

Capac plastic: Bachelită
Șuruburi: Oțel zincat

1.1.4. Soclu tip D II TZ 25A, 500V – D III TZ 63A, 500V

Nr.cat. 1425-000
Nr.cat. 1450-000

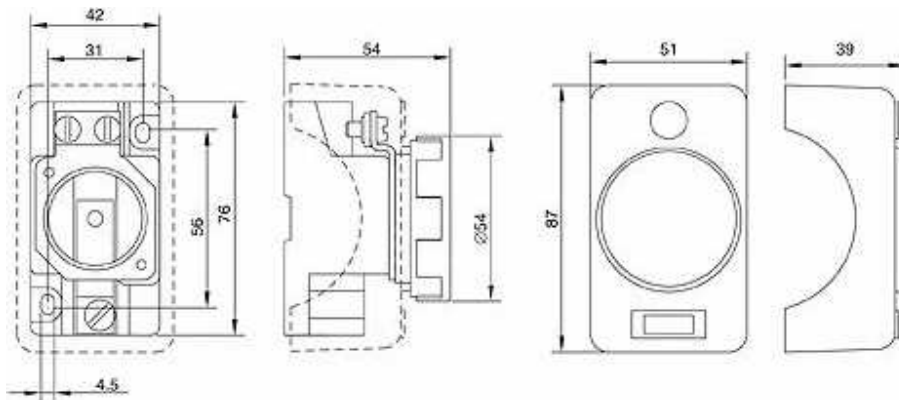


Nr.cat.	1425-000	1450-000
Tip	D II	D III
A	55	65
B	85	89
C	34	35
D	M5	M6



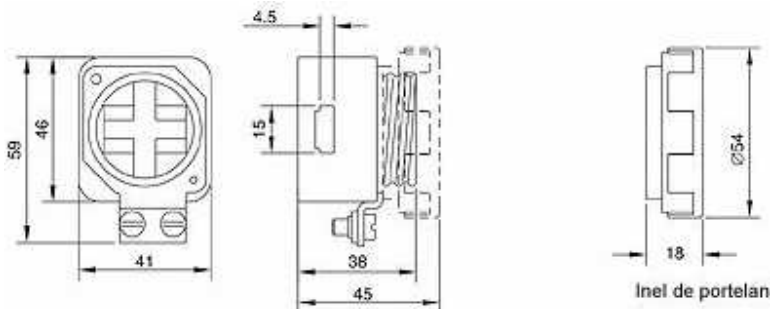
1.1.5. Soclu Tip D III EZ 63A, 500V

Nr.cat. 1155-000 cu capac plastic
Nr.cat. 1261-000 fără capac plastic



1.1.6. Soclu Tip D III EZR 63A, 500V

Nr.cat. 1359-000



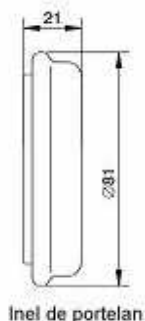
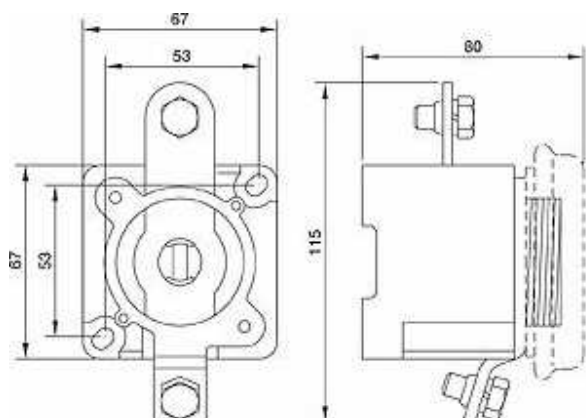
Materiale:

Corp: Porțelan C 111
Contacte: Alamă nichelată
Inel: Porțelan sau aminoplast

Capac plastic: Bachelită
Șuruburi: Oțel zincat

1.1.7. Soclu Tip D IV EZ 100A, 500V

Nr.cat. 1275-000

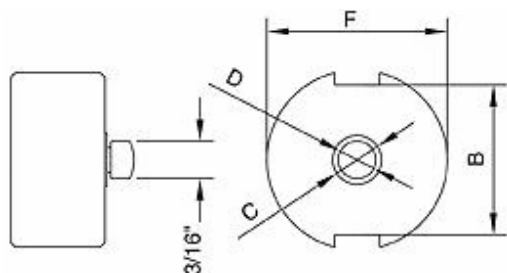


Materiale:

Corp: Portelan C 111
 Contacte: Alamă nichelată

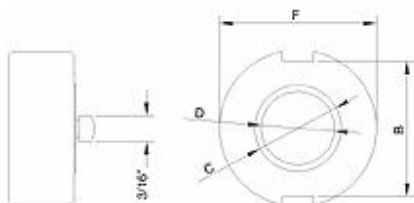
Șuruburi: Oțel zincat
 Inel: Portelan C 111

1.2.1. Șurub de calibrare D II, 500V



Nr. cat.	1901-000	1902-000	1903-000	1904-000	1905-000	1906-000	1907-000
Tip	D II	D II	D II	D II	D II	D II	D II
In(A)	2	4	6	10	16	20	25
B	20	20	20	20	20	20	20
ØC	6,5	6,5	6,5	8,5	10,5	12,5	14,5
Ø	5	5	5	7	9	10	10
Ø	25	25	25	25	25	25	25
Culori	Roz	Maron	Verde	Roșu	Gri	Albastru	Galben

1.2.2. Șurub de calibrare D III, 500V



Nr. cat.	1908-000	1909-000	1910-000
Tip	D III	D III	D III
In(A)	35	50	63
B	26	26	26
ØC	16,5	18,5	20,5
ØD	15,5	15,5	15,5
ØF	30	30	30
Culori	Negru	Alb	Aramiu

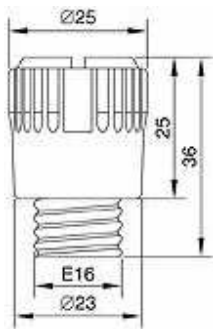


Materiale

Corp: Steatit C221

Șurub contact: Alamă nichelată

1.3.1. Capac tip D I 25A, 500V



Nr.cat. 1001-000

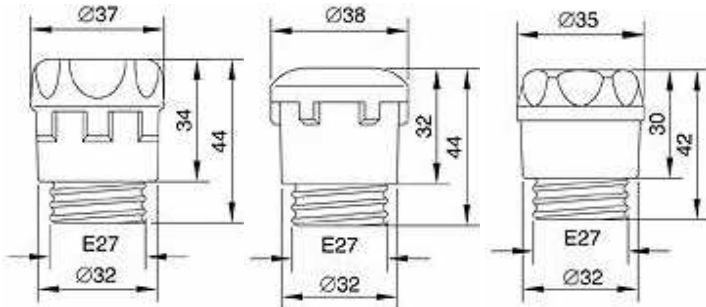


1.3.2. Capac tip D II 25A, 500V

Nr.cat. 1026-000

Nr.cat. 1031-000

Nr.cat. 1034-000

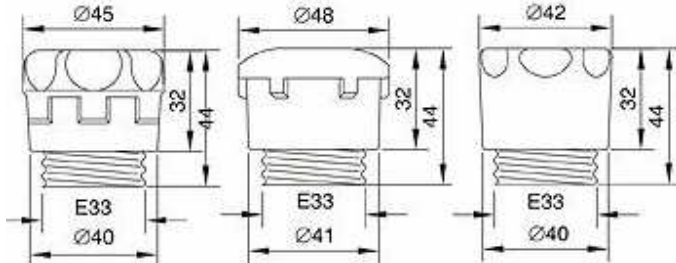


1.3.3. Capac D III 63A, 500V

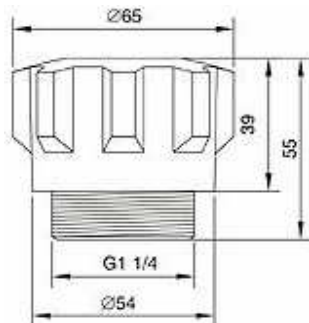
Nr.cat. 1051-000

Nr.cat. 1054-000

Nr.cat. 1056-000



1.3.4. Capac D IV 100A, 500V



Nr.cat. 1079-000

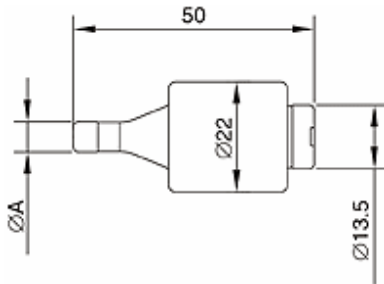


Materiale:

Corp: Porțelan C 111, glazurat
Vizor: ≠1-1.5 mm sticlă

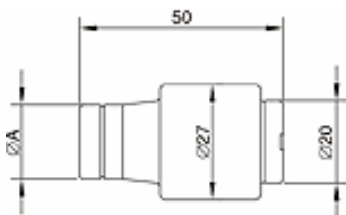
Contacte: Alamă nichelată
Observații: Cu gaură de sigilare

1.4.1. Element de înlocuire tip D II 500V, gL-gG, 4-25A



Nr. cat.	5762-0R0	5763-0R0	5764-0R0	5765-0R0	5766-0R0	5767-0R0
In(A)	4	6	10	16	20	25
Culori	Brun	Verde	Roșu	Gri	Albastru	Galben
ØA	6	6	8	10	12	14

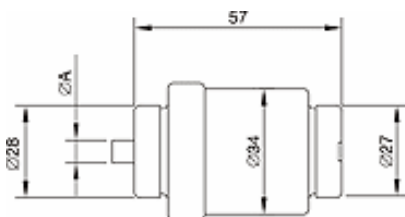
1.4.2. Element de înlocuire tip D III 500V, gL-gG, 35-63A



Nr. cat.	5768-0R0	5769-0R0	5770-0R0
In(A)	35	50	63
Culori	Negru	Alb	Aramiu
ØA	16	18	20



1.4.3. Element de înlocuire D IV 500V, gL-gG, 80-100A



Nr. cat.	5771-000	5772-000
In(A)	80	100
Culori	Argintiu	Roșu
ØA	5	7

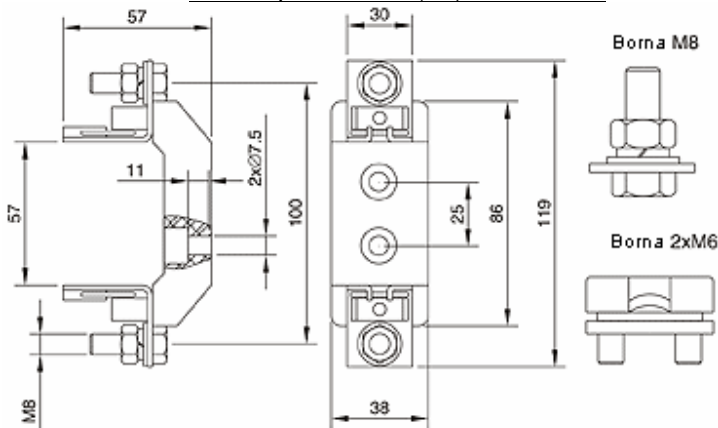


Materiale:

Corp: Portelan C 111
 Contacte: Alama nichelata
 Fuzibil: Cu E 99.98%

2) Sisteme de siguranțe tip MPR

2.1.1. Soclu tip MPR 101 (00) 160A 660V

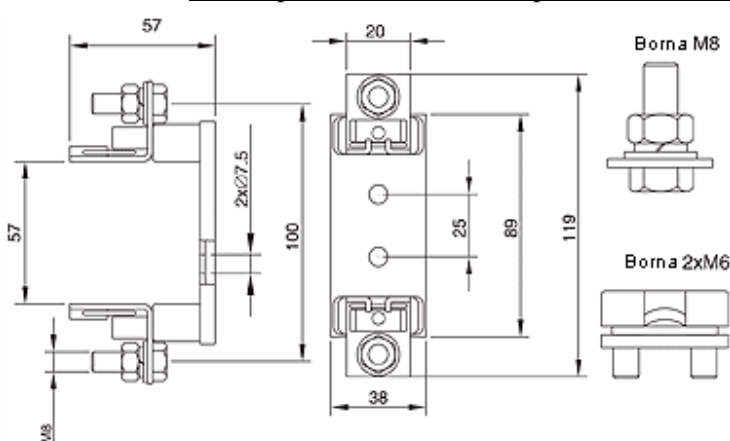


Nr.cat. 1120-000
Nr.cat. 1120-001

Nr. cat	Borne
1120-000	M8-M8
1120-001	M8-2xM6

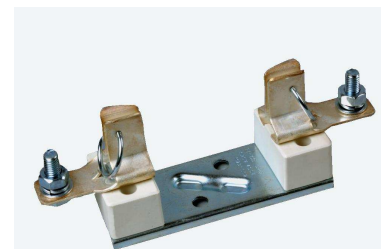


2.1.2. Soclu tip MPR 101 (00) cu talpă metalică 160A, 660V

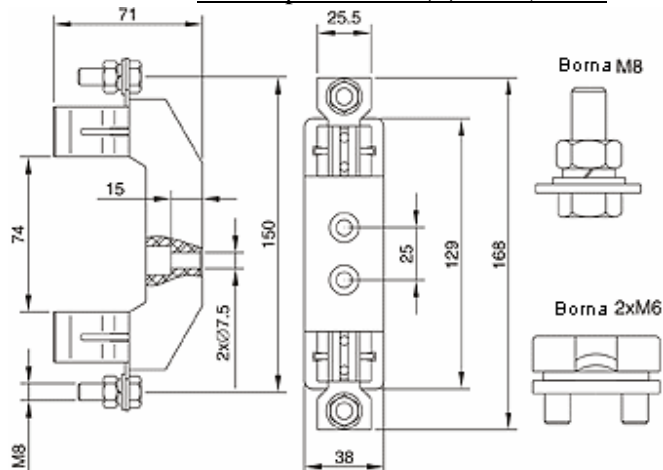


Nr.cat. 1108-000
Nr.cat. 1108-001

Nr. cat	Borne
1108-000	M8-M8
1108-001	M8-2xM6



2.1.3. Soclu tip MPR 160 (0) 160A, 660V



Nr.cat. 1121-000
Nr.cat. 1121-001

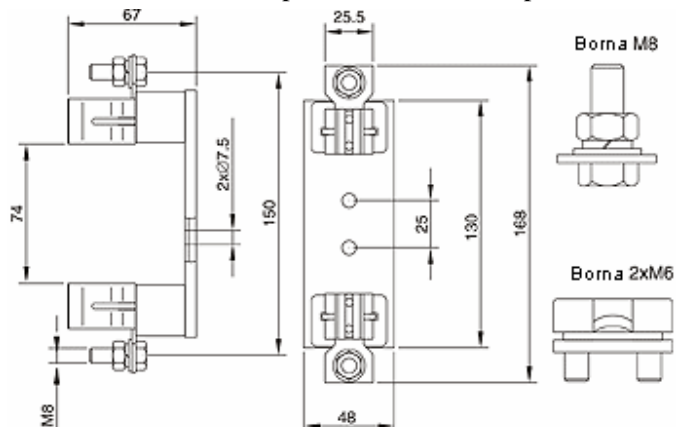
Nr. cat	Borne
1121-000	M8-M8
1121-001	M8-2xM6



Materiale:

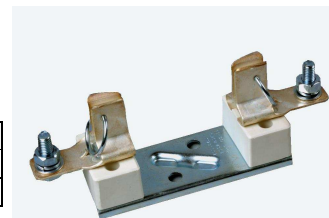
Contacte: Cupru argintat
Șuruburi: Oțel zincat
Baza: Porțelan / oțel

2.1.4. Soclu tip MPR 160 (0) cu talpă metalică 160A, 660V

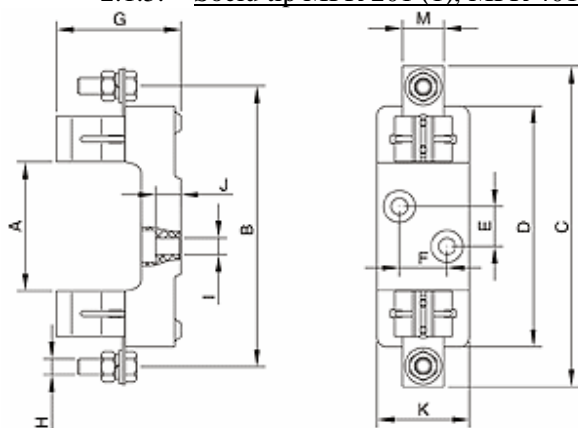


Nr.cat. 1109-000
Nr.cat. 1109-001

Nr. cat	Borne
1109-000	M8-M8
1109-001	M8-2xM6



2.1.5. Soclu tip MPR 201 (1), MPR 401 (2), MPR 601 (3)

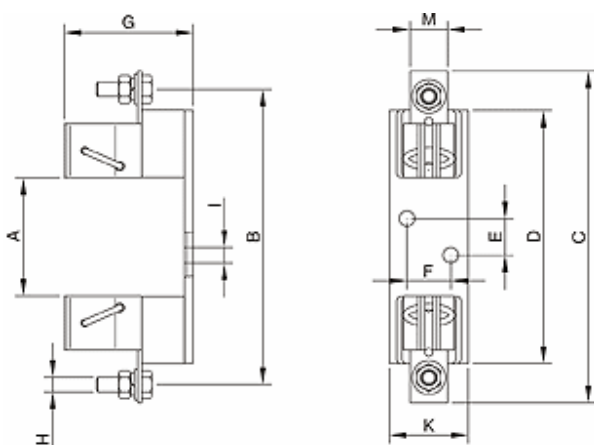


Nr.cat. 1122-000
Nr.cat. 1123-000
Nr.cat. 1124-000

Tip	In(A)	Nr.cat.	A	B	C	D	E	F	G	H	I	J	K	M
201(1)	250	1122-000	81	175	201	150	25	30	78	M10	10,5	15	58	26
401(2)	400	1123-000	81	200	225	172	25	30	88	M10	10,5	17	64	25,5
601(3)	630	1124-000	81	210	250	172	25	30	96	M12	10,5	17	64	40

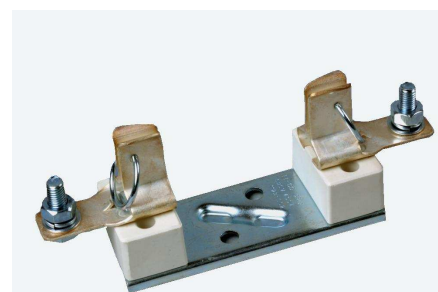


2.1.6. Soclu tip MPR 201 (1), MPR 401 (2), MPR 601 (3) cu talpă metalică

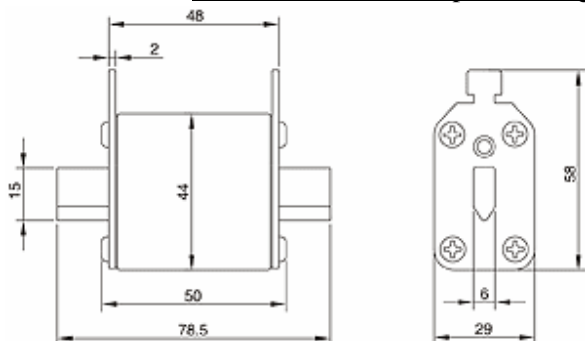


Nr.cat. 1110-000
Nr.cat. 1111-000
Nr.cat. 1112-000

Tip	In(A)	Nr.cat.	A	B	C	D	E	F	G	H	I	K	M
201(1)	250	1110-000	80	175	200	150	25	30	72	M10	10,5	51	26
401(2)	400	1111-000	80	200	225	173	25	30	88	M10	10,5	54	25,5
601(3)	630	1112-000	80	210	249	174	25	30	96	M12	10,5	63	40



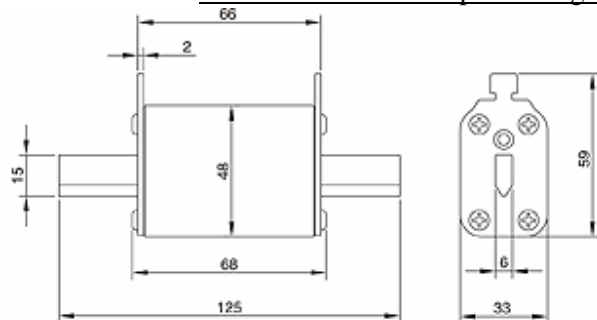
2.2.1. Element de înlocuire tip MPR 00 gL-gG 500V, 4-160A



In(A)	Nr.cat.	In(A)	Nr.cat.
4	5520-000	40	5596-000
6	5547-000	50	5553-000
10	5548-000	63	5554-000
16	5549-000	80	5555-000
20	5550-000	100	5556-000
25	5551-000	120	5521-000
32	5526-000	125	5557-000
35	5552-000	160	5558-000



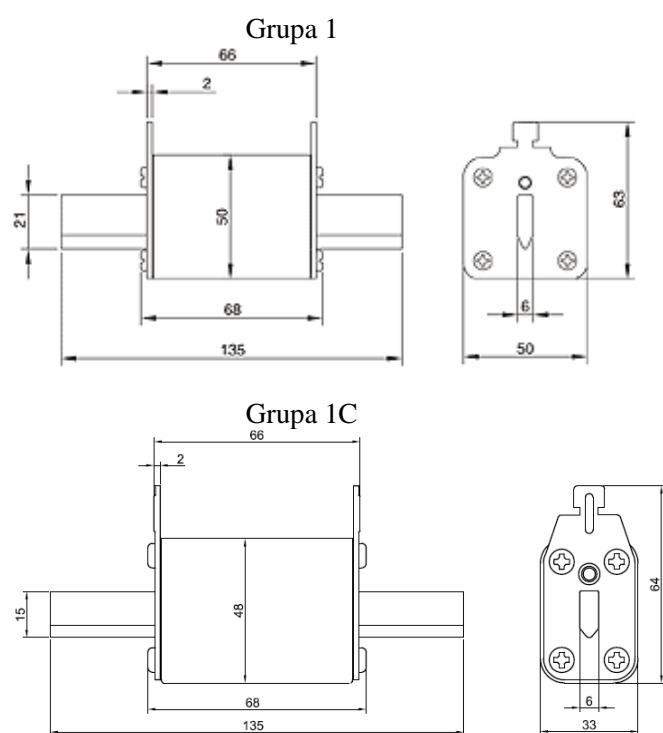
2.2.2. Element de înlocuire tip MPR 0 gL-gG 500V, 4-160A



In(A)	Nr.cat.	In(A)	Nr.cat.
4	5525-000	50	5565-000
6	5529-000	63	5566-000
10	5530-000	80	5567-000
16	5561-000	100	5568-000
20	5562-000	120	5524-000
25	5563-000	125	5569-000
35	5564-000	160	5570-000
40	5564-001		



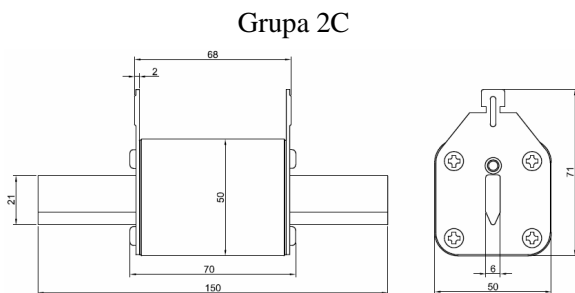
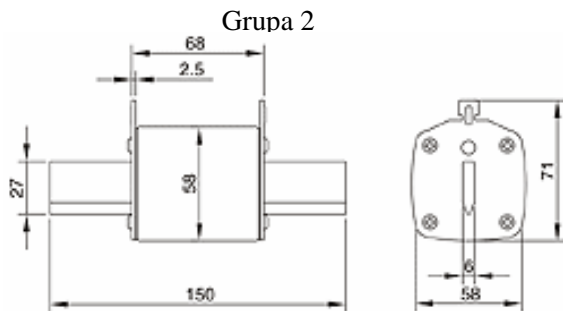
2.2.3. Element de înlocuire tip MPR 1, MPR 1C, gL-gG 500V, 16-250A



In(A)	Nr.cat.-1	Nr.cat.-1C
16		5531-002
20		5532-002
25		5533-002
35	5571-000	5571-002
40	5595-000	5595-002
50	5572-000	5572-002
63	5573-000	5573-002
80	5574-000	5574-002
100	5575-000	5575-002
125	5576-000	5576-002
160	5577-000	5577-002
200	5578-000	
224	5579-000	
250	5580-000	



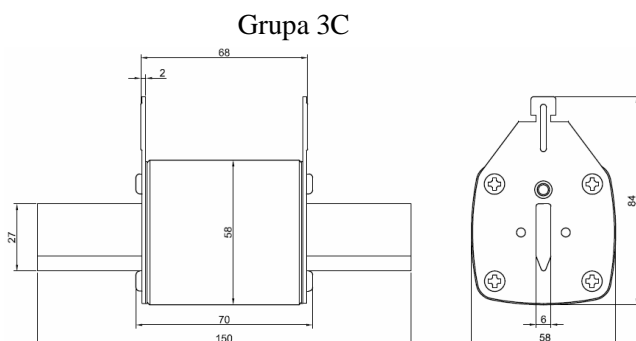
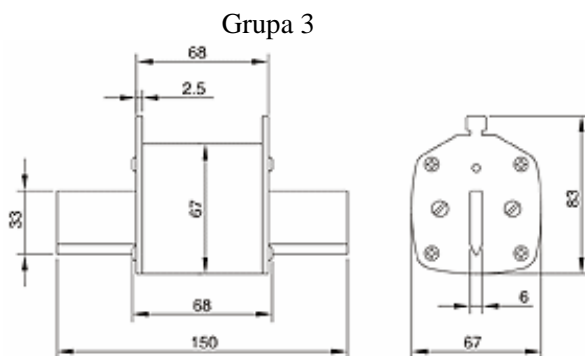
2.2.4. Element de înlocuire tip MPR 2, MPR 2C gL-gG 500V, 125-400A



In(A)	Nr.cat.-2	Nr.cat.-2C
35		5544-002
40		5543-002
50		5599-002
63		5559-002
80		5560-002
100		5598-002
125	5581-000	5581-002
160	5582-000	5582-002
200	5583-000	5583-002
224	5584-000	5584-002
250	5585-000	5585-002
300	5593-000	5593-002
315	5586-000	
355	5594-000	
400	5587-000	



2.2.5. Element de înlocuire tip MPR 3, MPR 3C gL-gG 500V, 400-630A



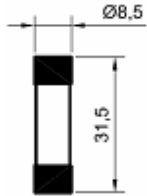
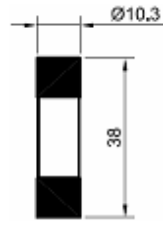



In(A)	Nr.cat.-3	Nr.cat.-3C
125		5535-002
160		5536-002
200		5537-002
224		5538-002
250		5539-002
300	5597-000	5597-002
315	5591-000	5591-002
355	5592-000	5592-002
400	5588-000	5588-002
500	5589-000	
630	5590-000	






Materiale:

Corp: Steatit C 221
 Contacte: Alamă argintată
 Șuruburi: Oțel zincat
 Fuzibil: Cu 99.9%
 Capace: Aluminu

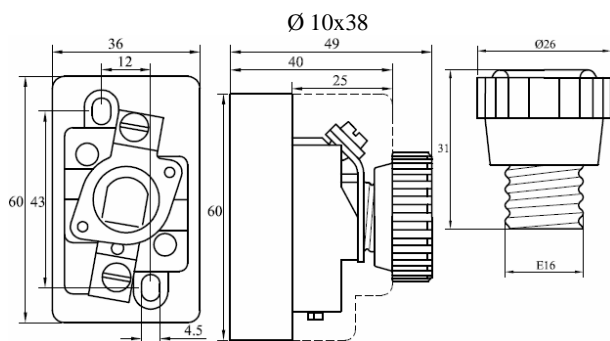
2.3.1. Elemente de înlocuire tubulare

Mărime	Curent nominal (A)	Tensiune nominală (V)	Capacitate rupere (kA)	Cod
	2	400	20	5600-020
	4	400	20	5600-040
	6	400	20	5600-060
	8	400	20	5600-080
	10	400	20	5600-100
	12	400	20	5600-120
	16	400	20	5600-160
	20	400	20	5600-200
	25	400	20	5600-250
	1	400	120	5610-010
	2	400	120	5610-020
	4	400	120	5610-040
	6	400	120	5610-060
	8	400	120	5610-080
	10	400	120	5610-100
	12	400	120	5610-120
	16	400	120	5610-160
	20	400	120	5610-200
	25	400	120	5610-250
	32	400	120	5610-320
	2	400	120	5620-020
	4	400	120	5620-040
	6	400	120	5620-060
	8	400	120	5620-080
	10	400	120	5620-100
	12	400	120	5620-120
	16	400	120	5620-160
	20	400	120	5620-200
	25	400	120	5620-250
	32	400	120	5620-320
	40	400	120	5620-400
	50	400	120	5620-500
	6	400	120	5630-060
	8	400	120	5630-080
	10	400	120	5630-100
	12	400	120	5630-120
	16	400	120	5630-160
	20	400	120	5630-200
	25	400	120	5630-250
	32	400	120	5630-320
	40	400	120	5630-400
	50	400	120	5630-500
	63	400	120	5630-630
	80	400	120	5630-1A0
100	400	120	5630-1B0	
125	400	120	5630-1C0	

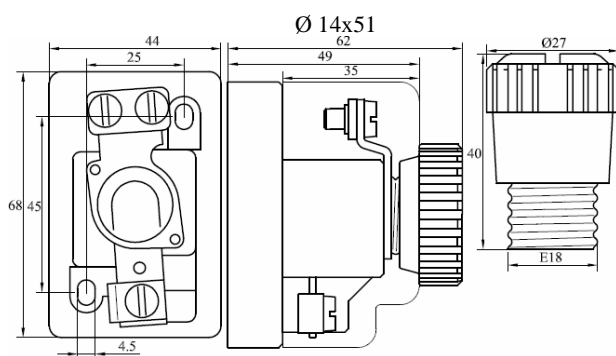




2.3.2. Socluri siguranțe tubulare/port fuzibil

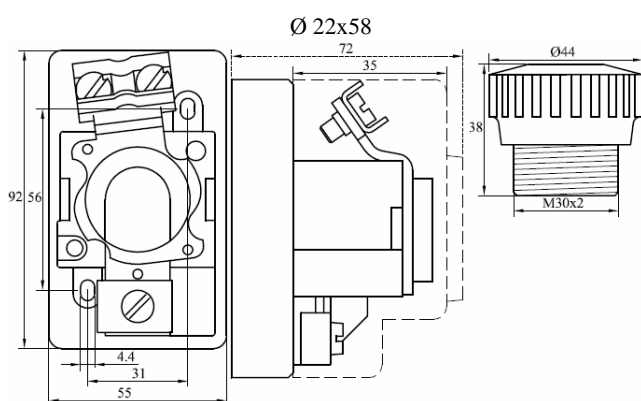
Nr.cat. 5730-000 soclu Ø10x38
Nr.cat. 5731-000 port fuzibil Ø10x38



Nr.cat. 5755-000 soclu Ø14x51
Nr.cat. 5753-000 port fuzibil Ø14x51



Nr.cat. 5778-000 soclu Ø22x58
Nr.cat. 5779-000 port fuzibil Ø22x58



II. CORPURI DE ILUMINAT



- ▲ Dulii (porțelan – E14, E26, E27, E39, E40, halogen, bachelită)
- ▲ Aplici (plastic, porțelan)
- ▲ Conectori (monopolar, bipolar, tripolar)

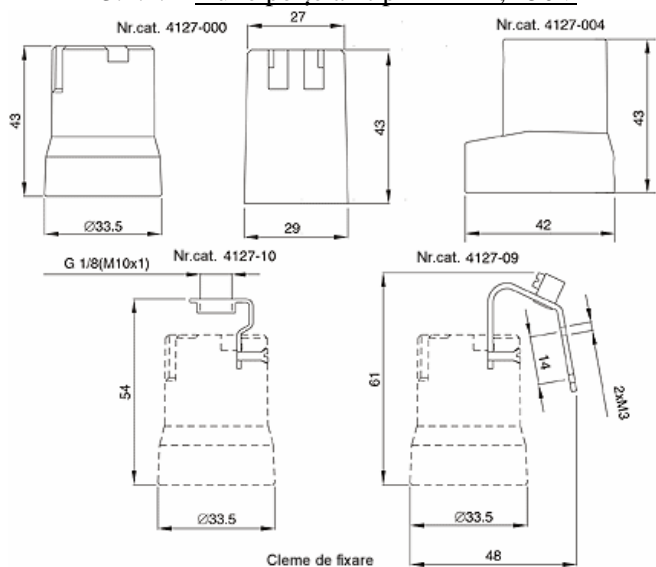
Societatea noastră produce dulii și aplici conform standardelor DIN VDE 0616 și EN 60238.

Duliile pot fi din porțelan sau plastic (bachelită) pentru lămpi cu filet Edison, E14, E27, E40 și B22 cu diverse modalități de prindere.

Aplicile pot fi din porțelan sau plastic, drepte sau oblice.

Duliile și aplicile din porțelan pot fi glazurate la cerere.

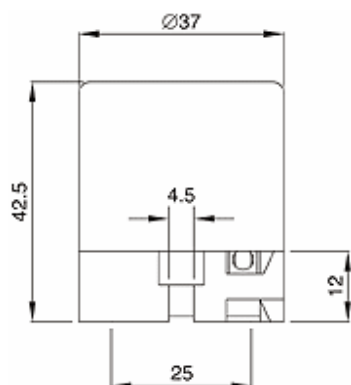
3.1.1. Dulie porțelan tip E 14 2A, 250V



Nr.cat. 4127-000 fără clemă
 Nr.cat. 4127-001 cu clemă 4127-14,
 filet M10x1
 Nr.cat. 4127-002 cu clemă 4127-09,
 cu bornă pământare
 Nr.cat. 4127-003 cu clema 4127-10,
 filet G 1/8
 Nr.cat. 4127-004 cu locas fixare



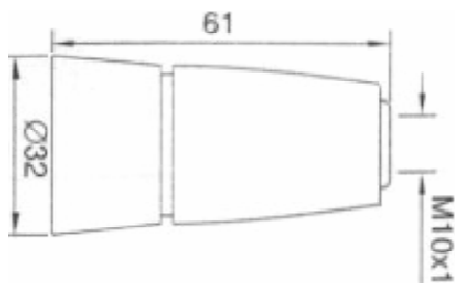
3.1.2. Dulie porțelan tip E 14 2A, 250V



Nr.cat. 4121-000



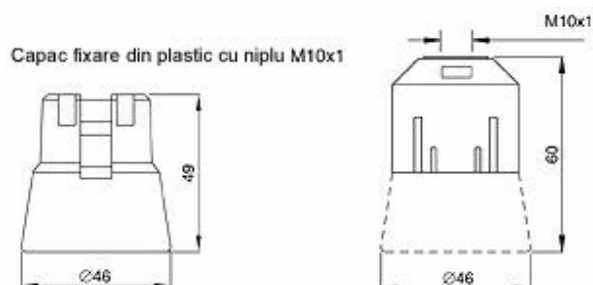
3.1.3. Dulie bachelită cu bază de porțelan tip E 14 2A, 250V



Nr.cat. 4102-000



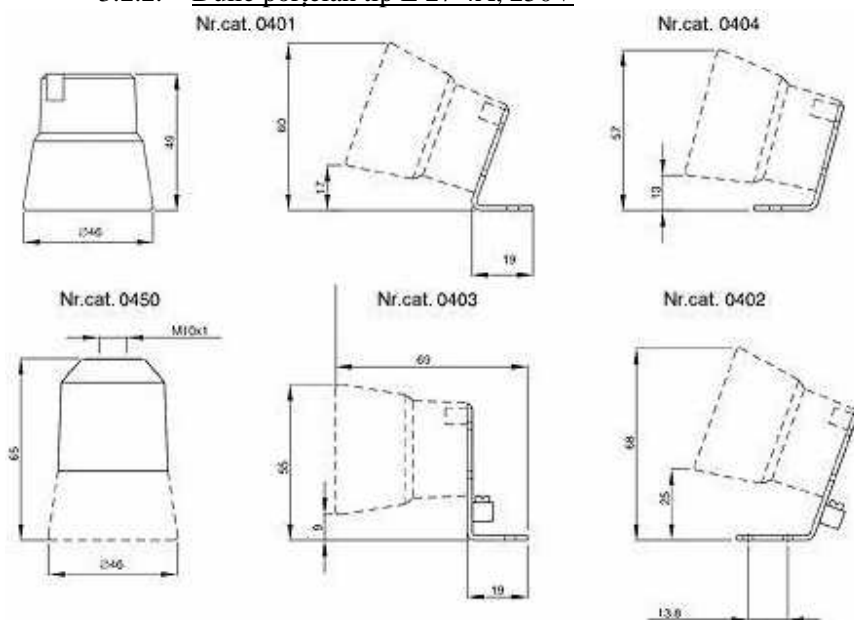
3.2.1. Dulie porțelan tip E 27 4A, 250V



Nr.cat. 4278-000 fără capac fixare
Nr.cat. 4278-001 cu capac fixare



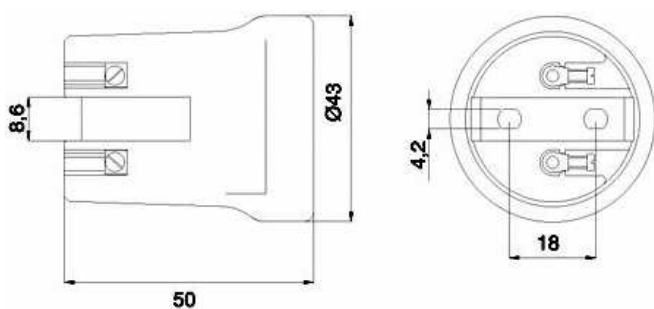
3.2.2. Dulie porțelan tip E 27 4A, 250V



Nr.cat. 4279-000 fără capac plastic/clemă
Nr.cat. 4279-001 cu clemă nr. cat. 0401
Nr.cat. 4279-002 cu clemă nr. cat. 0402
Nr.cat. 4279-003 cu clemă nr. cat. 0403
Nr.cat. 4279-004 cu clemă nr. cat. 0404
Nr.cat. 4279-005 cu capac plastic 0405



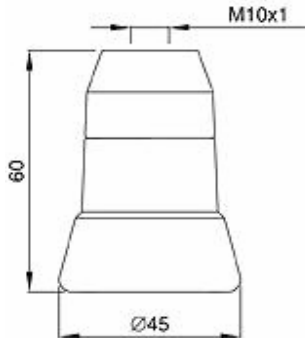
3.2.3. Dulie porțelan tip E 27 4A, 250V



Nr.cat. 4277-000



3.2.4. Dulie portelan tip E 27 4A, 250V



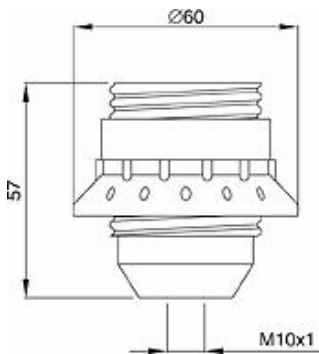
Nr.cat. 4227-000



Materiale

Corp: Portelan C 111, glazurat sau neglazurat
 Contacte: Alama nichelata
 Suruburi: Otel zincat
 Cartus: Otel zincat
 Niplu fixare: AW-AISI12(A)
 Observatii: Dulie ceramica bicorp
 Cu niplu fixare M10x1
 Contact central cu arc
 Ansamblu cu un surub

3.2.5. Dulie bachelită cu bază de portelan tip E 27 4A, 250V



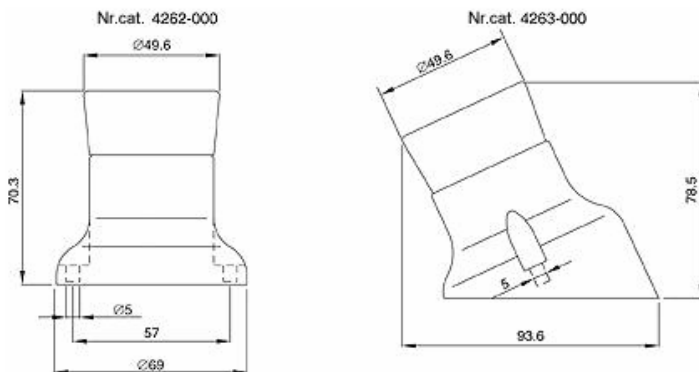
Nr.cat. 4268-000



Materiale

Corp: Bachelita
 Contacte: Alama nichelata
 Suruburi: Otel zincat
 Cartus: Otel zincat
 Observatii: Dulie tricorp bachelita
 Cu filet exterior si inel de fixare
 Cu niplu metalic M10x1

3.2.6. Dulie portelan tip E 27 4A, 250V

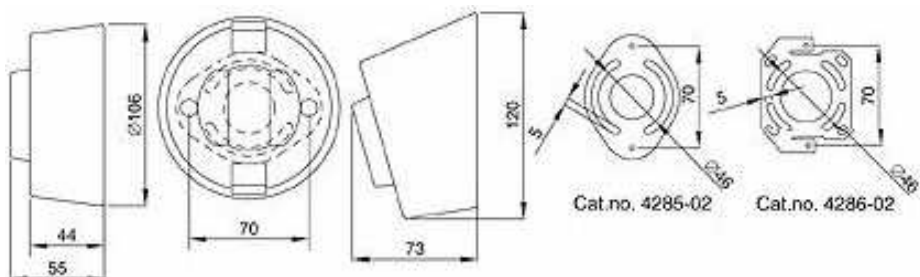


Nr.cat. 4262-000

Nr.cat. 4263-000



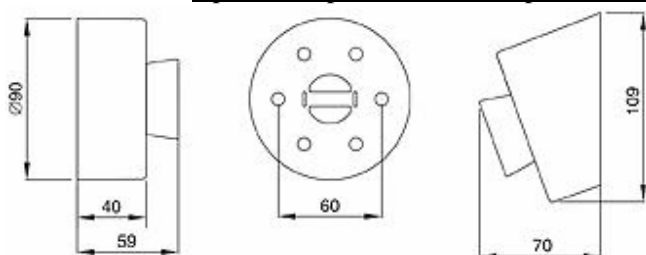
3.2.7. Aplică fixă porțelan E 27, dreaptă, oblică, 250V, 60W



Nr.cat. 4254-003, drept
Nr.cat. 4255-003, oblic



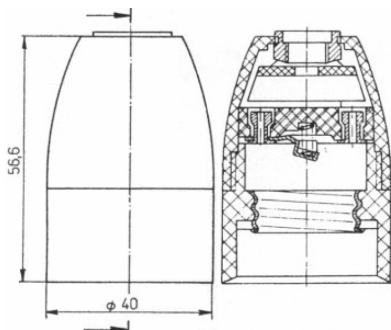
3.2.8. Aplică fixă plastic E 27, dreaptă, oblică 250V, 60W



Nr.cat. 4244-000, drept, aminoplast
Nr.cat. 4247-000, oblic, aminoplast



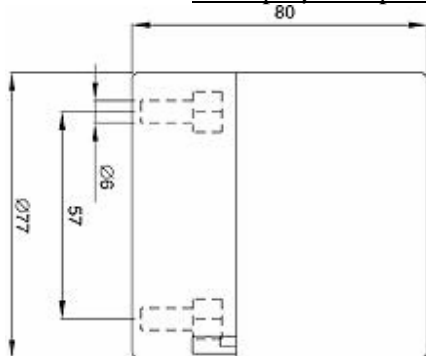
3.2.9. Dulie bachelită cu bază de porțelan E 27 250V, 60W



Nr.cat. 4211-001



3.3.1. Dulie porțelan tip E 40 16A, 750V, T 300°C

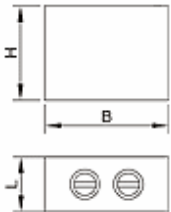


Nr.cat. 4301-000



3.4.1. Conector ceramic monopolar/bipolar/tripolar

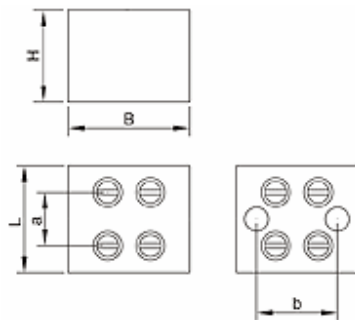
Nr.cat. 3125-000 monopolar



Nr.cat.	3125-000	3225-000
S(mm ²)	2,5-4	6
L	11	12
B	25	25
H	19	19



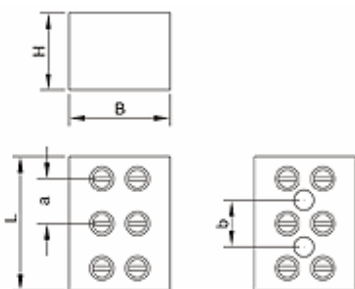
Nr.cat. 3126-000 bipolar



Nr.cat.	3126-000	3128-000	3226-000	3326-000
S(mm ²)	2,5-4	2,5-4	6	16
L	24	18	25	31
B	25	25	25	28
H	19	19	19	23
a	13	7,3	15	17
b	14,6	-	12,6	16,5



Nr.cat. 3127-000 tripolar



Nr.cat.	3127-000	3129-000	3227-000	3327-000
S(mm ²)	2,5-4	2,5-4	6	16
L	36	25	41	48
B	25	25	25	28
H	19	19	19	23
a	13	7,3	15	17
b	13	-	15	17



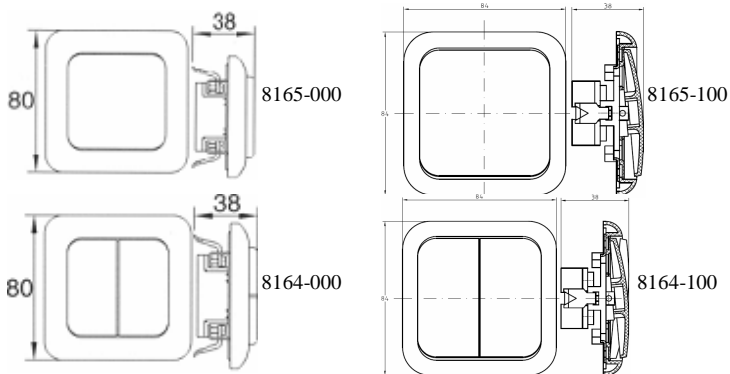
III. APARATAJ ELECTRIC DE INSTALAȚII



- ▲ Întrerupător simplu/dublu – 10A.
- ▲ Priză simplă/dublă – 16A.
- ▲ Priză antigroun simplă/dublă/triplă
- ▲ Fișă/priză trifazată.
- ▲ Fișă bipolară – 16A cu/fără agățător.
- ▲ Tablou de distribuție – C2/C3.
- ▲ Prelungitoare ceramice cu trei posturi

*Produsele pot fi livrate și în ambalaj individual.

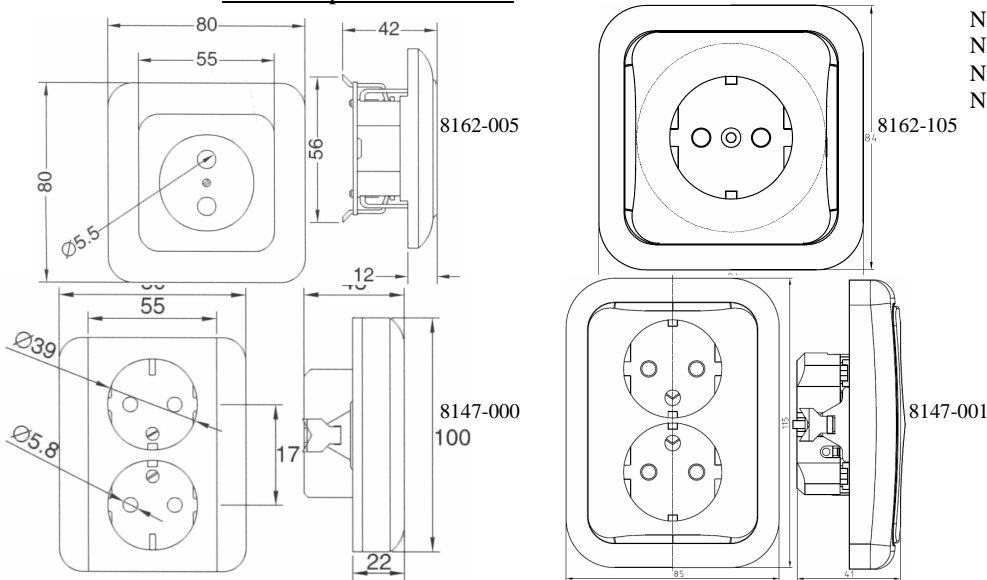
4.1.1. Întreprupător simplu/dublu ST – 10A



Nr.cat. 8165-000, simplu
 Nr.cat. 8165-100, simplu
 Nr.cat. 8164-000, dublu
 Nr.cat. 8164-100, dublu



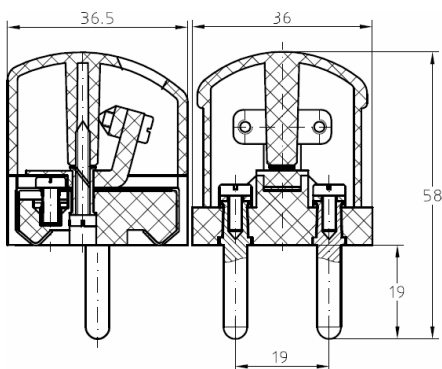
4.1.2. Priză simplă/dublă – 16A



Nr.cat. 8162-005, simplă cu iz. ceramic
 Nr.cat. 8162-105, simplă cu iz. ceramic
 Nr.cat. 8147-000, dublă
 Nr.cat. 8147-001, dublă cu iz. ceramic



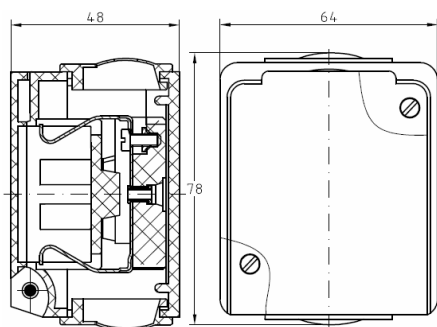
4.1.3. Fișă bipolară – 16A cu/fără agățător



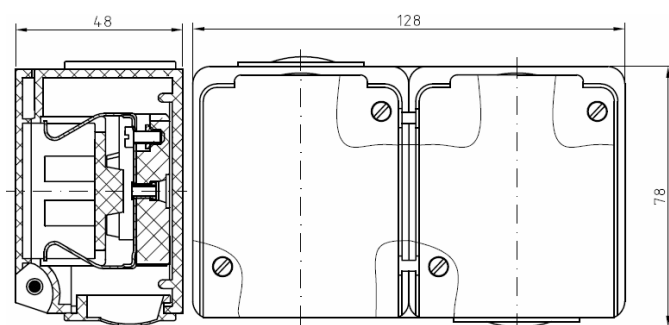
Nr.cat. 8115-000, fără agățător
 Nr.cat. 8115-002, cu agățător



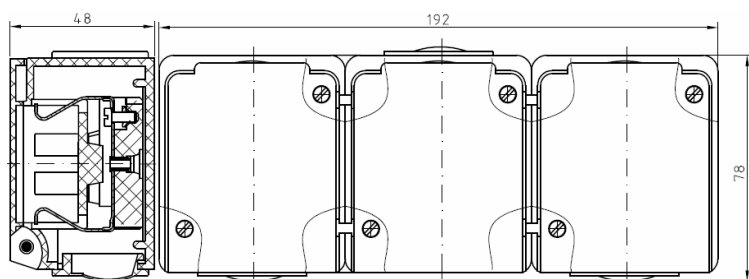
4.1.4. Priză antigroun simplă/dublă/triplă cu bază ceramică – 16A



Nr.cat. 8136-000, simplă cu capac alb
Nr.cat. 8136-001, simplă cu capac transparent



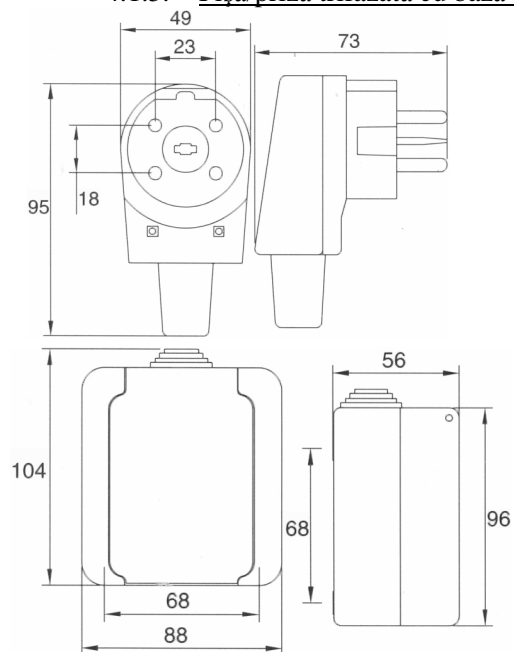
Nr.cat. 8137-000, dublă cu capac alb
Nr.cat. 8137-001, dublă cu capac transparent



Nr.cat. 8138-000, triplă cu capac alb
Nr.cat. 8138-001, triplă cu capac transparent



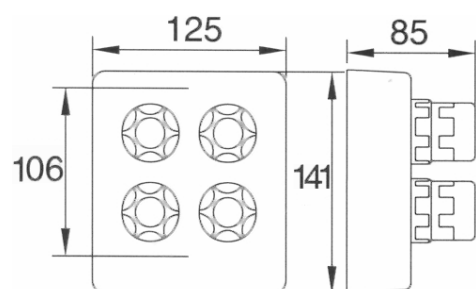
4.1.5. Fișă/priză trifazată cu bază ceramică – 16A



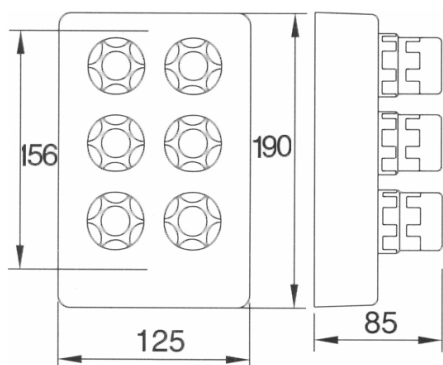
Nr.cat. 8126-000, fișă trifazată
Nr.cat. 8160-000, priză trifazată



4.1.6. Tablou de distribuție – C2/C3



Nr.cat. 2010-000, C2

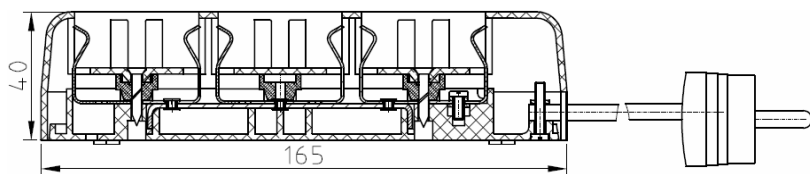


Nr.cat. 2016-000, C3

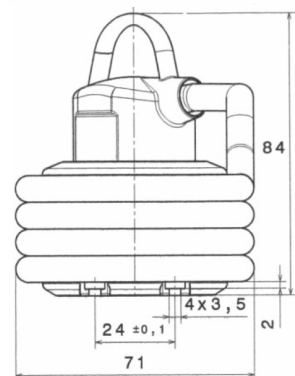
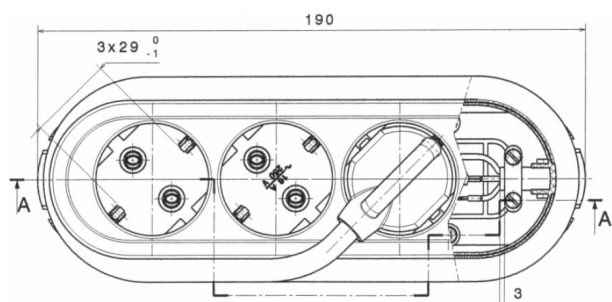


4.1.7. Prelungitoare ceramice cu trei posturi cu cablu 3x1 și 3x1,5

Nr.cat. 8112-000



Nr.cat. 8175-000



Lungime cablu	8175 cablu 3x1	8175 cablu 3x1,5	8112 cablu 3x1	8112 cablu 3x1,5
0m			8112-000	
1,7m	8175-000			
2m	8175-002	8175-102	8112-002	8112-102
3m	8175-003	8175-103	8112-003	8112-103
4m	8175-004	8175-104	8112-004	8112-104
5m	8175-005	8175-105	8112-005	8112-105
7m	8175-007	8175-107	8112-007	8112-107
10m	8175-010	8175-110	8112-010	8112-110
15m	8175-015	8175-115	8112-015	8112-115
20m	8175-020	8175-120	8112-020	8112-120
30m	8175-030	8175-130	8112-030	8112-130
40m	8175-040	8175-140	8112-040	8112-140

4.2.1. Ceramică tehnică

Societatea noastră produce ceramică tehnică începând cu anul 1982.

Clienților noștri le putem oferi următoarele produse:

- Componente pentru aparate de uz casnic.
- Componente pentru elementii termici.
- Componente pentru siguranțe de joasă tensiune.
- Componente pentru aplici.
- Tuburi ceramice.

Materialele din grupul C200, C400 și C500 sunt recomandate pentru utilizarea în aparate electrice și termice. Caracteristicile tehnice sunt specificate în EN 60672 (IEC 672).

Caracteristicile materialelor:

- **porțelan C111** – destinat izolatoarelor de joasă tensiune cu proprietăți electrice și mecanice bune.
- **steatit C221** – material cu densitate ridicată, fără porozitate, cu proprietăți electrice bune și rezistență mecanică ridicată. Se utilizează, pentru izolatoare de joasă și înaltă frecvență, condensatoare, izolatoare pentru componente electronice și de încălzire electrică.
- **cordierit C410** – material dens, cu rezistență ridicată la șoc termic - conținut ridicat de cordierit. Se utilizează ca suportii pentru elementii de încălzire, izolatoare speciali.
- **elcoterm** – material ceramic poros cu coeficient de dilatare termică mică, pe bază de silicați de aluminiu cu rezistență mare la șoc termic. Se utilizează pentru elementii de încălzire până la temperatura de 1000 °C.
- **C511** – material poros cu conținut scăzut de cordierit, este destinat elementilor de încălzire până la temperatura de 1000 °C.
- **C520** – material ceramic poros, pe bază de cordierit cu rezistență mare la șoc termic și dilatare termică foarte mică. Se utilizează pentru elementii de încălzire, până la temperatura de 1200 °C.



Componentele de ceramică sunt procesate prin presare uscată sau umedă, extrudare și injecție. Toleranțele sunt conforme cu DIN 40680.

Produse la comandă

Experiența îndelungată în domeniul aparatului de joasă tensiune și a ceramicii industriale ne recomandă, pentru realizarea și furnizarea de produse la comandă.

Dacă un produs standard nu satisface cerințele Dvs., o proiectare la cerere poate fi următorul pas. Pentru a veni în sprijinul Dvs. EL-CO este în permanență căutare de soluții avansate de proiectare la cerere.

Puneți la încercare competența echipei noastre de proiectanți și specialiști. Veți beneficia de experiența EL-CO în dezvoltarea conform standardelor de calitate internațională.

Tabelul produselor comercializate după cod EL-CO

Nr.C.	Cod EL-CO	Den. Produs	Nr.Pag.
1	1001-000	CAPAC D1	7
2	1026-000	CAPAC D2	7
3	1031-000	CAPAC D II	7
4	1034-000	CAPAC D2	7
5	1051-000	CAPAC D3	7
6	1054-000	CAPAC D3	7
7	1056-000	CAPAC D3	7
8	1079-000	CAPAC D4	7
9	1101-000	SOCLU SIGURANTA EZ (LF) 25A MIGNON	4
10	1102-000	SOCLU SIGURANTA EZ (LFI) 25A MIGNON	4
11	1108-000	SOCLU SIGURANTA MPR 101 cu talpa metalica	9
12	1108-001	SOCLU SIGURANTA MPR 101 cu talpa metalica	9
13	1109-000	SOCLU SIGURANTA MPR 160 cu talpa metalica	10
14	1109-001	SOCLU SIGURANTA MPR 160 cu talpa metalica	10
15	1110-000	SOCLU SIGURANTA MPR 201 cu talpa metalica	10
16	1111-000	SOCLU SIGURANTA MPR 401 cu talpa metalica	10
17	1112-000	SOCLU SIGURANTA MPR 601 cu talpa metalica	10
18	1120-000	SOCLU SIGURANTA MPR 101	9
19	1120-001	SOCLU SIGURANTA MPR 101	9
20	1121-000	SOCLU SIGURANTA MPR 160 CU SURUB M8+M8	9
21	1121-001	SOCLU SIGURANTA MPR 160 CU SURUB M8+2*M5	9
22	1122-000	SOCLU SIGURANTA MPR 201	10
23	1123-000	SOCLU SIGURANTA MPR 401	10
24	1124-000	SOCLU SIGURANTA MPR 601	10
25	1133-000	SOCLU SIGURANTA EZ (LF) 25A	4
26	1155-000	SOCLU SIGURANTA EZ (LF) 63A	5
27	1233-000	SOCLU SIGURANTA EZ (LFI) 25A	4
28	1261-000	SOCLU SIGURANTA EZ (LFI) 63A	5
29	1275-000	SOCLU SIGURANTA EZ (LFI) 100A	6
30	1331-000	SOCLU SIGURANTA EZR (LFIT) 25A	4
31	1359-000	SOCLU SIGURANTA EZR (LFIT) 63A	5
32	1425-000	SOCLU SIGURANTA TZ (LS) 25A	5
33	1450-000	SOCLU SIGURANTA TZ (LS) 63A	5
34	1901-000	SURUB DE CALIBRARE 2A	6
35	1902-000	SURUB DE CALIBRARE 4A	6
36	1903-000	SURUB DE CALIBRARE 6A	6
37	1904-000	SURUB DE CALIBRARE 10A	6
38	1905-000	SURUB DE CALIBRARE 16A	6
39	1906-000	SURUB DE CALIBRARE 20A	6
40	1907-000	SURUB DE CALIBRARE 25A	6
41	1908-000	SURUB DE CALIBRARE 35A	6
42	1909-000	SURUB DE CALIBRARE 50A	6
43	1910-000	SURUB DE CALIBRARE 63A	6
44	2010-000	TABLOU DE DISTRIBUTIE C2	24



Nr.C.	Cod EL-CO	Den. Produs	Nr.Pag.
45	2016-000	TABLOU DE DISTRIBUTIE C3	24
46	3125-000	CONECTOR 2,5-4 MM ² MONOPOLAR [PASIVIZAT]	20
47	3126-000	CONECTOR 2,5-4MM ² BIPOL.(PASIVIZAT)	20
48	3127-000	CONECTOR 2,5-4 MM ² TRIPOLAR [PASIVIZAT]	20
49	4102-000	DULIE E14 BACHELITA CL.IZOLATIE 0	16
50	4121-000	DULIE E14 S2	16
51	4127-000	DULIE E14 MONOCORP FARA CLEMA	16
52	4127-001	DULIE E14 MONOCORP M10x1	16
53	4127-002	DULIE E14 MONOCORP cu clema si borna de pamantare	16
54	4127-003	Dulie porțelan tip E 14 2A, 250V	16
55	4127-004	Dulie porțelan tip E 14 2A, 250V	16
56	4211-001	DULIE E27 BACHELITA CLASA IZOLATIE O FARA CARTUS	19
57	4227-000	DULIE E27 PORTELAN I2 M10X1	18
58	4228-000	APLICA DREAPTA PORTELAN E27 60W	19
59	4229-000	APLICA OBLICA PORTELAN E27 60W	19
60	4244-000	APLICA DREAPTA AMINOPLAST E27 60W	19
61	4247-000	APLICA OBLICA AMINOPLAST E27 60W	19
62	4254-000	APLICA DREAPTA PORTELAN E27 60W	19
63	4254-001	APLICA DREAPTA PORTELAN E27 60W cu glob sferic clar	19
64	4262-000	DULIE E27 DREAPTA	18
65	4263-000	DULIE E27 OBLICA	18
66	4268-000	DULIE E27 CU FILET EXTERIOR	18
67	4277-000	DULIE E27 MONOCORP 750V	17
68	4278-000	DULIE E27 MONOCORP	17
69	4278-001	DULIE E27 MONOCORP CU CAPAC PLASTIC	17
70	4279-000	DULIE E27 MONOCORP FARA CLEMA	17
71	4279-001	DULIE E27 MONOCORP CU CLEMA	17
72	4279-002	DULIE E27 MONOCORP CU CLEMA SI BORNA PAMINTARE	17
73	4279-003	DULIE E27 CU CLEMA SI BORNA PAMINTARE	17
74	4279-004	DULIE E27 MONOCORP CU CLEMA	17
75	4279-005	DULIE E27 MONOCORP CU CAPAC FIXARE	17
76	4301-000	DULIE E40 250A	19
77	5520-000	ELEMENT DE INLOCUIRE MPR GR.00 4A	11
78	5521-000	ELEMENT DE INLOCUIRE MPR GR.00 120A	11
79	5524-000	ELEMENT DE INLOCUIRE MPR GR.0 120A	11
80	5525-000	ELEMENT DE INLOCUIRE MPR GR.0 4A	11
81	5526-000	ELEMENT DE INLOCUIRE MPR GR.00 32A	11
82	5529-000	ELEMENT DE INLOCUIRE MPR GR.0 6A	11
83	5530-000	ELEMENT DE INLOCUIRE MPR GR.0 10A	11
84	5531-002	ELEMENT DE INLOCUIRE MPR GR.1 16A	11
85	5532-002	ELEMENT DE INLOCUIRE MPR GR.1 20A	11
86	5533-002	ELEMENT DE INLOCUIRE MPR GR.1 25A	11
87	5535-002	ELEMENT DE INLOCUIRE MPR GR.3 125A	12
88	5536-002	ELEMENT DE INLOCUIRE MPR GR.3 160A	12
89	5537-002	ELEMENT DE INLOCUIRE MPR GR.3 200A	12
90	5538-002	ELEMENT DE INLOCUIRE MPR GR.3 224A	12
91	5539-002	ELEMENT DE INLOCUIRE MPR GR.3 250A	12
92	5543-002	ELEMENT DE INLOCUIRE MPR GR.2 40A	12



Nr.C.	Cod EL-CO	Den. Produs	Nr.Pag.
93	5544-002	ELEMENT DE INLOCUIRE MPR GR.2 35A	12
94	5547-000	ELEMENT DE INLOCUIRE MPR GR.00 6A	11
95	5548-000	ELEMENT DE INLOCUIRE MPR GR.00 10A	11
96	5549-000	ELEMENT DE INLOCUIRE MPR GR.00 16A	11
97	5550-000	ELEMENT DE INLOCUIRE MPR GR.00 20A	11
98	5551-000	ELEMENT DE INLOCUIRE MPR GR.00 25A	11
99	5552-000	ELEMENT DE INLOCUIRE MPR GR.00 35A	11
100	5553-000	ELEMENT DE INLOCUIRE MPR GR.00 50A	11
101	5554-000	ELEMENT DE INLOCUIRE MPR GR.00 63A	11
102	5555-000	ELEMENT DE INLOCUIRE MPR GR.00 80A	11
103	5556-000	ELEMENT DE INLOCUIRE MPR GR.00 100A	11
104	5557-000	ELEMENT DE INLOCUIRE MPR GR.00 125A	11
105	5558-000	ELEMENT DE INLOCUIRE MPR GR.00 160A	11
106	5559-002	ELEMENT DE INLOCUIRE MPR GR.2 63A	12
107	5560-002	ELEMENT DE INLOCUIRE MPR GR.2 80A	12
108	5561-000	ELEMENT DE INLOCUIRE MPR GR.0 16A	11
109	5562-000	ELEMENT DE INLOCUIRE MPR GR.0 20A	11
110	5563-000	ELEMENT DE INLOCUIRE MPR GR.0 25A	11
111	5564-000	ELEMENT DE INLOCUIRE MPR GR.0 35A	11
112	5564-001	ELEMENT DE INLOCUIRE MPR GR.0 40A	11
113	5565-000	ELEMENT DE INLOCUIRE MPR GR.0 50A	11
114	5566-000	ELEMENT DE INLOCUIRE MPR GR.0 63A	11
115	5567-000	ELEMENT DE INLOCUIRE MPR GR.0 80A	11
116	5568-000	ELEMENT DE INLOCUIRE MPR GR.0 100A	11
117	5569-000	ELEMENT DE INLOCUIRE MPR GR.0 125A	11
118	5570-000	ELEMENT DE INLOCUIRE MPR GR.0 160A	11
119	5571-000	ELEMENT DE INLOCUIRE MPR GR.1 35A	11
120	5571-002	ELEMENT DE INLOCUIRE MPR GR.1 35A	11
121	5572-000	ELEMENT DE INLOCUIRE MPR GR.1 50A	11
122	5572-002	ELEMENT DE INLOCUIRE MPR GR.1 50A	11
123	5573-000	ELEMENT DE INLOCUIRE MPR GR.1 63A	11
124	5573-002	ELEMENT DE INLOCUIRE MPR GR.1 63A	11
125	5574-000	ELEMENT DE INLOCUIRE MPR GR.1 80A	11
126	5574-002	ELEMENT DE INLOCUIRE MPR GR.1 80A	11
127	5575-000	ELEMENT DE INLOCUIRE MPR GR.1 100A	11
128	5575-002	ELEMENT DE INLOCUIRE MPR GR.1 100A	11
129	5576-000	ELEMENT DE INLOCUIRE MPR GR.1 125A	11
130	5576-002	ELEMENT DE INLOCUIRE MPR GR.1 125A	11
131	5577-000	ELEMENT DE INLOCUIRE MPR GR.1 160A	11
132	5577-002	ELEMENT DE INLOCUIRE MPR GR.1 160A	11
133	5578-000	ELEMENT DE INLOCUIRE MPR GR.1 200A	11
134	5579-000	ELEMENT DE INLOCUIRE MPR GR.1 224A	11
135	5580-000	ELEMENT DE INLOCUIRE MPR GR.1 250A	11
136	5581-000	ELEMENT DE INLOCUIRE MPR GR.2 125A	12
137	5581-002	ELEMENT DE INLOCUIRE MPR GR.2 125A	12
138	5582-000	ELEMENT DE INLOCUIRE MPR GR.2 160A	12
139	5582-002	ELEMENT DE INLOCUIRE MPR GR.2 160A	12
140	5583-000	ELEMENT DE INLOCUIRE MPR GR.2 200A	12



Nr.C.	Cod EL-CO	Den. Produs	Nr.Pag.
141	5583-002	ELEMENT DE INLOCUIRE MPR GR.2 200A	12
142	5584-000	ELEMENT DE INLOCUIRE MPR GR.2 224A	12
143	5584-002	ELEMENT DE INLOCUIRE MPR GR.2 224A	12
144	5585-000	ELEMENT DE INLOCUIRE MPR GR.2 250A	12
145	5585-002	ELEMENT DE INLOCUIRE MPR GR.2 250A	12
146	5586-000	ELEMENT DE INLOCUIRE MPR GR.2 315A	12
147	5587-000	ELEMENT DE INLOCUIRE MPR GR.2 400A	12
148	5588-000	ELEMENT DE INLOCUIRE MPR GR.3 400A	12
149	5588-002	ELEMENT DE INLOCUIRE MPR GR.3 400A	12
150	5589-000	ELEMENT DE INLOCUIRE MPR GR.3 500A	12
151	5590-000	ELEMENT DE INLOCUIRE MPR GR.3 630A	12
152	5591-000	ELEMENT DE INLOCUIRE MPR GR.3 315A	12
153	5591-002	ELEMENT DE INLOCUIRE MPR GR.3 315A	12
154	5592-000	ELEMENT DE INLOCUIRE MPR GR.3 355A	12
155	5592-002	ELEMENT DE INLOCUIRE MPR GR.3 355A	12
156	5593-000	ELEMENT DE INLOCUIRE MPR GR.2 300A	12
157	5593-002	ELEMENT DE INLOCUIRE MPR GR.2 300A	12
158	5594-000	ELEMENT DE INLOCUIRE MPR GR.2 355A	12
159	5595-000	ELEMENT DE INLOCUIRE MPR GR.1 40A	11
160	5595-002	ELEMENT DE INLOCUIRE MPR GR.1 40A	11
161	5596-000	ELEMENT DE INLOCUIRE MPR GR.00 40A	11
162	5597-000	ELEMENT DE INLOCUIRE MPR GR.3 300A	12
163	5597-002	ELEMENT DE INLOCUIRE MPR GR.3 300A	12
164	5598-002	ELEMENT DE INLOCUIRE MPR GR.2 100A	12
165	5599-002	ELEMENT DE INLOCUIRE MPR GR.2 50A	12
166	5600-020	EL IN FI 8.5X32 2A	13
167	5600-040	EL IN FI 8.5X32 4A	13
168	5600-060	EL IN FI 8.5X32 6A	13
169	5600-080	EL IN FI 8.5X32 8A	13
170	5600-100	EL IN FI 8.5X32 10A	13
171	5600-120	EL IN FI 8.5X32 12A	13
172	5600-160	EL IN FI 8.5X32 16A	13
173	5600-200	EL IN FI 8.5X32 20A	13
174	5600-250	EL IN FI 8.5X32 25A	13
175	5610-010	EL IN FI 10X38 GI 1A	13
176	5610-020	EL IN FI 10X38 GI 2A	13
177	5610-040	EL IN FI 10X38 GI 4A	13
178	5610-060	EL IN FI 10X38 GI 6A	13
179	5610-080	EL IN FI 10X38 GI 8A	13
180	5610-100	EL IN FI 10X38 GI 10A	13
181	5610-120	EL IN FI 10X38 GI 12A	13
182	5610-160	EL IN FI 10X38 GI 16A	13
183	5610-200	EL IN FI 10X38 GI 20A	13
184	5610-250	EL IN FI 10X38 GI 25A	13
185	5610-320	EL IN FI 10X38 GI 32A	13
186	5620-020	EL IN FI 14X51 GI 2A	13
187	5620-040	EL IN FI 14X51 GI 4A	13
188	5620-060	EL IN FI 14X51 GI 6A	13



Nr.C.	Cod EL-CO	Den. Produs	Nr.Pag.
189	5620-080	EL IN FI 14X51 GI 8A	13
190	5620-100	EL IN FI 14X51 GI 10A	13
191	5620-120	EL IN FI 14X51 GI 12A	13
192	5620-160	EL IN FI 14X51 GI 16A	13
193	5620-200	EL IN FI 14X51 GI 20A	13
194	5620-250	EL IN FI 14X51 GI 25A	13
195	5620-320	EL IN FI 14X51 GI 32A	13
196	5620-400	EL IN FI 14X51 GI 40A	13
197	5620-500	EL IN FI 14X51 GI 50A	13
198	5630-060	EL IN FI 22X581 GI 6A	13
199	5630-080	EL IN FI 22X581 GI 8A	13
200	5630-100	EL IN FI 22X581 GI 10A	13
201	5630-120	EL IN FI 22X581 GI 12A	13
202	5630-160	EL IN FI 22X581 GI 16A	13
203	5630-1A0	EL IN FI 22X581 GI 80A	13
204	5630-1B0	EL IN FI 22X581 GI 100A	13
205	5630-1C0	EL IN FI 22X581 GI 125A	13
206	5630-200	EL IN FI 22X581 GI 20A	13
207	5630-250	EL IN FI 22X581 GI 25A	13
208	5630-320	EL IN FI 22X581 GI 32A	13
209	5630-400	EL IN FI 22X581 GI 40A	13
210	5630-500	EL IN FI 22X581 GI 50A	13
211	5630-630	EL IN FI 22X581 GI 63A	13
212	5730-000	SOCLU MONOPOLAR LF ϕ 10;32A	14
213	5731-000	PORT FUZIBIL ϕ 10X38	14
214	5753-000	PORT FUZIBIL ϕ 14X51	14
215	5755-000	SOCLU MONOPOLAR LF ϕ 14;50A	14
216	5762-0R0	ELEMENT DE INLOCUIRE DII 4A	8
217	5763-0R0	ELEMENT DE INLOCUIRE DII 6A	8
218	5764-0R0	ELEMENT DE INLOCUIRE DII 10A	8
219	5765-0R0	ELEMENT DE INLOCUIRE DII 16A	8
220	5766-0R0	ELEMENT DE INLOCUIRE DII 20A	8
221	5767-0R0	ELEMENT DE INLOCUIRE DII 25A	8
222	5768-0R0	ELEMENT DE INLOCUIRE DIII 35A	8
223	5769-0R0	ELEMENT DE INLOCUIRE DIII 50A	8
224	5770-0R0	ELEMENT DE INLOCUIRE DIII 63A	8
225	5771-000	ELEMENT DE INLOCUIRE DIV 80A	8
226	5772-000	ELEMENT DE INLOCUIRE DIV 100A	8
227	5778-000	SOCLU MONOPOLAR LF ϕ 22;125A	14
228	5779-000	PORT FUZIBIL ϕ 22X58	14
229	8112-000	S.ANS. PRIZA TRIPLA 16A CU C.P.	25
230	8112-002	PRIZA TRIPLA 16A CU C.P. - 2 M	25
231	8112-003	PRIZA TRIPLA 16A CU C.P. - 3 M	25
232	8112-004	PRIZA TRIPLA 16A CU C.P. - 4 M	25
233	8112-005	PRIZA TRIPLA 16A CU C.P. - 5 M	25
234	8112-007	PRIZA TRIPLA 16A CU C.P. - 7 M	25
235	8112-010	PRIZA TRIPLA 16A CU C.P. - 10 M	25
236	8112-015	PRIZA TRIPLA 16ACU C.P. - 15M	25



Nr.C.	Cod EL-CO	Den. Produs	Nr.Pag.
237	8112-020	PRIZA TRIPLA 16ACU C.P. - 20M	25
238	8112-030	PRIZA TRIPLA 16ACU C.P. - 30M	25
239	8112-040	PRIZA TRIPLA 16A CU C.P. - 40 M	25
240	8115-000	FISA BIPOLARA 16A	22
241	8115-002	FISA BIPOLARA 16A CU AGATATOR	22
242	8126-000	FISA TRIFAZATA 16A 380V	24
243	8136-000	PRIZA SIMPLA ANTIGROUN	23
244	8136-001	PRIZA SIMPLA ANTIGROUN	23
245	8137-000	PRIZA DUBLA ANTIGROUN	23
246	8137-001	PRIZA DUBLA ANTIGROUN	23
247	8138-000	PRIZA TRIPLA ANTIGROUN	23
248	8138-001	PRIZA TRIPLA ANTIGROUN	23
249	8147-000	PRIZA DUBLA 16 A CU CONTACT DE PROTECTIE	22
250	8147-001	PRIZA DUBLA 16A CU IZOLATOR DE TRECERE	22
251	8160-000	PRIZA TRIFAZATA	24
252	8162-005	PRIZA SIMPLA 16A CU IZOLATOR	22
253	8162-105	PRIZA SIMPLA 16A CU IZOLATOR	22
254	8164-000	INTRERUPATOR DUBLU 10A S	22
255	8164-100	INTRERUPATOR DUBLU 10A	22
256	8165-000	INTRERUPATOR SIMPLU 10A S	22
257	8165-100	INTRERUPATOR SIMPLU 10A	22
258	8175-000	PRELUNGITOR CERAMIC CU 3 POSTURI 1.7 M	25
259	8175-002	PRELUNGITOR CERAMIC CU 3 POSTURI 2 M	25
260	8175-003	PRELUNGITOR CERAMIC CU 3 POSTURI 3 M	25
261	8175-004	PRELUNGITOR CERAMIC CU 3 POSTURI 4 M	25
262	8175-005	PRELUNGITOR CERAMIC CU 3 POSTURI 5 M	25
263	8175-007	PRELUNGITOR CERAMIC CU 3 POSTURI 7 M	25
264	8175-010	PRELUNGITOR CERAMIC CU 3 POSTURI 10 M	25
265	8175-015	PRELUNGITOR CERAMIC CU 3 POSTURI 15 M	25
266	8175-020	PRELUNGITOR CERAMIC CU 3 POSTURI 20 M	25
267	8175-030	PRELUNGITOR CERAMIC CU 3 POSTURI 30 M	25
268	8175-040	PRELUNGITOR CERAMIC CU 3 POSTURI 40 M	25