


TÜV
 AUSTRIA
 HELLAS

CERTIFICATE

The TÜV Austria Hellas
 Certification body
 certifies in accordance with TÜV Austria Hellas
 procedures that
PROFILCO S.A.
ALUMINIUM EXTRUSION COMPANY
 53rd km. Nat. Road Athens-Lamia
 GR-321 00 Inofita Viotias

has established and applies a quality system for
EXTRUSION OF ALUMINIUM PROFILES.


An audit was performed, Report No. **611489**
 Proof has been furnished that the requirements according to
EN ISO 9001:2000
 are fulfilled. The certificate is valid until **14.05.2009**
 Certificate Registration No. **0101018**



Athens, 15-05-2006
EN 45012 - Cert. No. 236
TÜV Austria Hellas
 Certification body

LICENCE CERTIFICATE

**AUTHORIZATION TO
USE THE QUALITY SIGN**



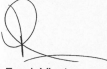
This is to certify that


PROFILCO S.A., GR-Inofita
Licence number: 114

is authorized to use the quality sign which is shown above according to the REGULATIONS
 FOR THE USE OF THE QUALICOAT QUALITY SIGN FOR PAINT, LACQUER AND
 POWDER COATINGS ON ALUMINIUM FOR ARCHITECTURAL APPLICATIONS and is
 capable of providing products meeting the requirements for **SEASIDE** Class.

Date of issue of the licence: **11.08.2006**
 Period of validity of the licence: **by 31.12.2008**

Zurich, 3 September 2007

QUALICOAT

 Frank Viester
 President


 Josef Schoppig
 General Secretary

SECTION ΕΝΟΤΗΤΑ **A**

- Characteristics Of System
- Quality Control Methods

-
- Χαρακτηριστικά Συστήματος
 - Μέθοδοι Ελέγχου Ποιότητας

**QUALITY CONTROL METHODS
FOR EXTRUDED PROFILES AND
POWDER COATINGS**

Our company applies ISO 9001 system carry out tests on the extruded profiles by the Department of Production and Quality Control according specifications of ELOT EN 12020-2, EN 755.02 and DIN 17615 for the geometry of extruded mill finish profile and those of QUALICOAT for the powder coating.

**ΜΕΘΟΔΟΙ ΕΛΕΓΧΟΥ ΠΟΙΟΤΗΤΑΣ
ΠΡΟΙΟΝΤΩΝ ΔΙΕΛΑΣΗΣ
ΚΑΙ ΗΛΕΚΤΡΟΣΤΑΤΙΚΗΣ ΒΑΦΗΣ**

Η εταιρεία μας τηρώντας το σύστημα ISO 9001, διενεργεί έλεγχο στα προϊόντα στο Τμήμα Παραγωγής και το Τμήμα Ποιοτικού Ελέγχου βάσει προδιαγραφών του ΕΛΟΤ EN 12020-2, EN 755.02 και DIN 17615 για τα γεωμετρικά χαρακτηριστικά του άβαφου προφίλ και του QUALICOAT όσον αφορά την επικάλυψή τους.

ALUMINUM PROFILES

Alloy EN AW 6063 (Al Mg 0.7Si) used for the production of profiles has the following technical characteristics:

Heat treatment: T5

0.2% Proof Stress: $R_{p0.2} = 130 \text{ Mpa (min)}$

Ultimate tensile strength: $R_m = 175 \text{ Mpa (min)}$

Density: $\gamma = 2,69 \text{ gr/cm}^3$

Elastic modulus: $E = 70.000 \text{ N/mm}^2$

Coefficient linear expansion:

$\alpha = 2,34 \times 10^{-6} / \text{K}$

Minimum elongation: $A_{50} \text{ mm\%} = 6 \text{ (min)}$

ΠΡΟΦΙΛ ΑΛΟΥΜΙΝΙΟΥ

Για τη παραγωγή των προφίλ χρησιμοποιείται κράμμα EN AW 6063 (Al Mg 0.7Si) με τα παρακάτω τεχνικά χαρακτηριστικά:

Θερμική κατεργασία: T5

Όριο διαροής: $R_{p0.2} = 130 \text{ Mpa (min)}$

Όριο θραύσης: $R_m = 175 \text{ Mpa (min)}$

Ειδικό βάρος: $\gamma = 2,69 \text{ gr/cm}^3$

Μέτρο ελαστικότητας: $E = 70.000 \text{ N/mm}^2$

Συντελεστής γραμμικής διαστολής:

$\alpha = 2,34 \times 10^{-6} / \text{K}$

Παραμόρφωση θραύσης: $A_{50} \text{ mm\%} = 6 \text{ (min)}$

GEOMETRICAL CHARACTERISTICS

Dimensions

The tolerances of dimensions (wall thickness and all the rest dimensions) follow the specifications of EN 12020-2 e.g. if we have 55 mm dimension the tolerance is (+/-) 0.40 mm, which means that the dimension is between 54,60 and 55,40 mm.

Twist

By the specifications of EN 12020-2 for a profile bar with width no more than 75 mm the deviation is 2 mm. The twist is measured by placing the bar on a flat base plate and measuring the maximum distance at any point along the length between the bottom surface of the bar and the base plate surface.

ΓΕΩΜΕΤΡΙΚΑ ΧΑΡΑΚΤΗΡΙΣΤΙΚΑ

Διαστάσεις

Οι ανοχές των διαστάσεων (πάχος και όλες οι υπόλοιπες διαστάσεις) ακολουθούν τις προδιαγραφές του EN 12020-2 π.χ. εάν έχουμε μια ονομαστική διάσταση 55 χιλ δίνεται ανοχή (+/-) 0,40 χιλ. το οποίο σημαίνει ότι κυμαίνεται από 54,60 έως 55,40 χιλ.

Στρέβλωση

Σύμφωνα με τις προδιαγραφές του EN 12020-2 για ένα προφίλ με πλάτος μέχρι 75 χιλ. η απόκλιση είναι 2 χιλ. Για να ελεγχθεί η στρέβλωση πρέπει η βέργα να τοποθετηθεί σε επίπεδο πάγκο και να μετρηθεί η μέγιστη απόσταση σε οποιοδήποτε σημείο της βέργας μεταξύ της κάτω επιφάνειας αυτής και του πάγκου.

According

By the specifications of EN 12020-2 for a 6 meter bar the allowed deviation from straightness is 3 mm and is measured with the profile bar placed on horizontal base plate, so that its own mass decreases the deviation. The deviation in the middle of the bar must not exceed the 3 mm.

Hardness

The profile's hardness is tested according the specifications of EN ISO 6506-1.

Ευθύτητα

Σύμφωνα με τις προδιαγραφές του EN 12020-2 για μια βέργα 6 μέτρων, το επιτρεπόμενο βέλος είναι 3 χιλ. και ο έλεγχος γίνεται στηρίζοντας τη βέργα στις δύο άκρες της πάνω σε έναν επίπεδο πάγκο. Το βέλος στη μέση της βέργας δεν πρέπει να είναι πάνω από 3 χιλ.

Σκληρότητα

Η σκληρότητα των προφίλ ελέγχεται σύμφωνα με τις προδιαγραφές EN ISO 6506-1.

ELECTROSTATIC COATING**Appearance**

The coating on the significant surface is viewed at an oblique angle of about 60° and at distance of 2 meters. (The specifications of QUALICOAT mentions 3 meters). Excessive roughness, runs, blisters, inclusions, craters, dull spots, pinholes, pits, scratches must not be visible from this distance.

Rest regulation tests

The Quality Control Department, with specialized technical staff in a well-equipped laboratory, carries out the coating thickness tests as well as several chemical and mechanical tests. For the above-mentioned tests the QUALICOAT specifications are followed.

Tolerances

Weight that is shown in present catalogue, is the theoretical weight of mill finish profile. There is a tolerance between the theoretical and the actual weight, which is up to (+/-)6%, and the additional weight due to color is up to 3-4%.

ΗΛΕΚΤΡΟΣΤΑΤΙΚΗ ΒΑΦΗ**Εμφάνιση**

Η επικάλυψη των σημαντικών επιφανειών εξετάζεται κάτω από οπτική γωνία 60° και απόσταση 2 μέτρων (οι προδιαγραφές του QUALICOAT αναφέρουν 3 μέτρα). Δεν πρέπει να είναι ορατά ελαττώματα όπως: εμφάνιση φλούδας πορτοκαλιού, στίγματα, μπιμπίκια, κρατήρες, κ.λ.π.

Υπόλοιποι προβλεπόμενοι έλεγχοι

Ο έλεγχος του πάχους επικάλυψης και οι διάφορες μηχανικές και χημικές δοκιμασίες διενεργούνται από τον Ποιοτικό Έλεγχο με εξειδικευμένο προσωπικό και σε εξοπλισμένα εργαστήρια.

Για τους παραπάνω ελέγχους και δοκιμές ακολουθούνται οι προδιαγραφές του QUALICOAT.

Αποκλίσεις






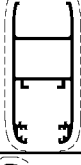
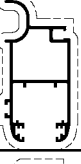
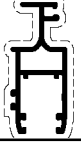



Το βάρος που εμφανίζεται στον κατάλογο είναι το θεωρητικό βάρος του άβαφου προφίλ.

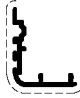




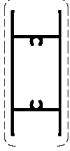
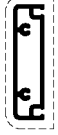




Υπάρχουν αποκλίσεις μεταξύ του θεωρητικού και του πραγματικού βάρους που φτάνουν το (+/-) 6% ενώ το προστιθέμενο βάρος από την βαφή φτάνει στο ύψος του 3-4%.



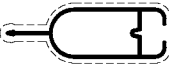
SECTION
ΕΝΟΤΗΤΑ **B**

• Description Of Profiles

• Γενική Περιγραφή Προφίλ

CODE ΚΩΔΙΚΟΣ	SKETCH ΣΧΗΜΑ	WEIGHT ΒΑΡΟΣ	DESCRIPTION ΠΕΡΙΓΡΑΦΗ
32 - 202		1298 gr/m	TRIPLE DRIVER (three sashes inside the wall sliding window with shutter and fly screen) (three sashes successive sliding window) ΤΡΙΠΛΟΣ ΟΔΗΓΟΣ (τζάμι-σίτα και πατζούρι) χωνευτό (τρίφυλλο επάλληλο τζάμι)
32 - 205		1248 gr/m	TRIPLE DRIVER (three sashes inside the wall sliding window with shutter and fly screen) ΤΡΙΠΛΟΣ ΟΔΗΓΟΣ (τζάμι-σίτα και πατζούρι) χωνευτό
32 - 201		983 gr/m	DOUBLE DRIVER (two sashes inside the wall sliding window with shutter or fly screen) (two sashes successive sliding window) ΔΙΠΛΟΣ ΟΔΗΓΟΣ (τζάμι-σίτα ή πατζούρι) χωνευτό (δίφυλλο επάλληλο τζάμι)
32 - 203		576 gr/m	SINGLE DRIVER ΜΟΝΟΣ ΟΔΗΓΟΣ
32 - 204		457 gr/m	ADDITIONAL SINGLE DRIVER ΠΡΟΣΘΕΤΟΣ ΜΟΝΟΣ ΟΔΗΓΟΣ
32 - 301		930 gr/m	SASH (GLASS-SHUTTER) ΦΥΛΛΟ (ΤΖΑΜΙΟΥ-ΠΑΤΖΟΥΡΙΟΥ)
32 - 302		917 gr/m	SASH FOR MOSQUITO SCREEN ΦΥΛΛΟ ΑΝΤΙΚΩΝΩΠΙΚΟΥ
32 - 303		777 gr/m	SASH FOR MOSQUITO SCREEN ΦΥΛΛΟ ΑΝΤΙΚΩΝΩΠΙΚΟΥ
32 - 501		455 gr/m	ADAPTER FOR PROFILE 32-301, 32-302 ΜΠΙΝΙ ΦΥΛΛΟΥ 32-301, 32-302
32 - 505		678 gr/m	ADAPTER FOR PROFILE 32-301, 32-302 ΜΠΙΝΙ ΦΥΛΛΟΥ 32-301, 32-302
32 - 503		193 gr/m	ADAPTER FOR PROFILE 32-302, 32-303 ΜΠΙΝΙ ΦΥΛΛΟΥ ΣΙΤΑΣ 32-302, 32-303

CODE ΚΩΔΙΚΟΣ	SKETCH ΣΧΗΜΑ	WEIGHT ΒΑΡΟΣ	DESCRIPTION ΠΕΡΙΓΡΑΦΗ
32 - 502		340 gr/m	HOOK ΑΓΚΙΣΤΡΟ ΕΠΑΛΛΗΛΟΥ
32 - 504		478 gr/m	COVER AT WALL OPENING ΑΡΜΟΚΑΛΥΠΤΡΟ ΣΤΕΓΑΝΩΣΗΣ ΧΩΝΕΥΤΟΥ
35 - 510		699 gr/m	COVER AT WALL OPENING ΑΡΜΟΚΑΛΥΠΤΡΟ ΣΤΕΓΑΝΩΣΗΣ ΧΩΝΕΥΤΟΥ
35 - 512		474 gr/m	COVER AT WALL OPENING ΑΡΜΟΚΑΛΥΠΤΡΟ ΣΤΕΓΑΝΩΣΗΣ ΧΩΝΕΥΤΟΥ
35 - 504		89 gr/m	COVER ΚΑΠΑΚΙ ΑΡΜΟΚΑΛΥΠΤΡΟΥ ΣΤΕΓΑΝΩΣΗΣ
26 - 403		751 gr/m	TRANSOM PROFILE ΤΡΑΒΕΡΣΑ ΦΥΛΛΟΥ
35 - 402		827 gr/m	TRANSOM FOR SASH MOSQUITO SCREEN ΤΡΑΒΕΡΣΑ ΦΥΛΛΟΥ ΑΝΤΙΚΩΝΩΠΙΚΟΥ
35 - 509		233 gr/m	ADAPTER FOR PROFILE 35 - 202 ΠΡΟΣΘΗΚΗ ΓΙΑ ΜΟΝΟ ΤΖΑΜΙ
35 - 513		433 gr/m	ARMATURE ΑΡΜΟΚΑΛΥΠΤΡΟ
10 - 300		597 gr/m	FIXED LOUVER ΠΕΡΣΙΔΑ ΠΑΤΖΟΥΡΙΟΥ
10 - 301		449 gr/m	FIXED LOUVER ΠΕΡΣΙΔΑ ΠΑΤΖΟΥΡΙΟΥ

CODE ΚΩΔΙΚΟΣ	SKETCH ΣΧΗΜΑ	WEIGHT ΒΑΡΟΣ	DESCRIPTION ΠΕΡΙΓΡΑΦΗ
10 - 303		488 gr/m	FIXED LOUVER ΠΕΡΣΙΔΑ ΠΑΤΖΟΥΡΙΟΥ
10 - 304		708 gr/m	FIXED LOUVER ΠΕΡΣΙΔΑ ΠΑΤΖΟΥΡΙΟΥ
10 - 306		466 gr/m	FIXED LOUVER ΠΕΡΣΙΔΑ ΠΑΤΖΟΥΡΙΟΥ

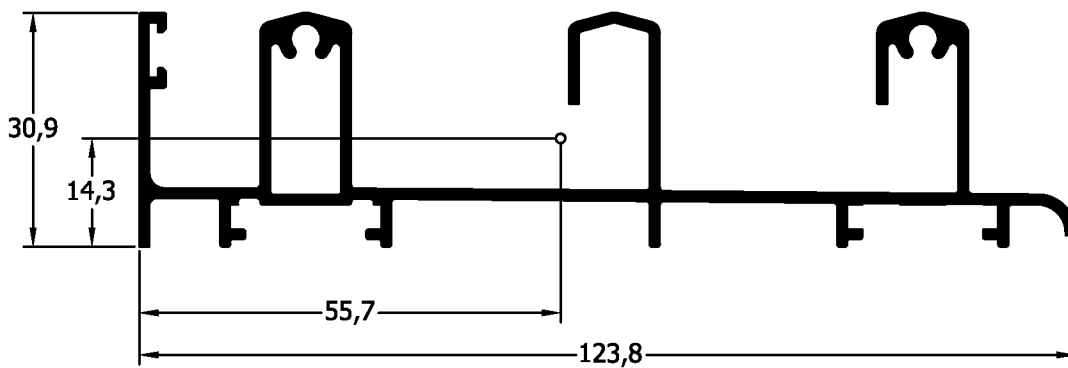
SECTION

ΕΝΟΤΗΤΑ **C**

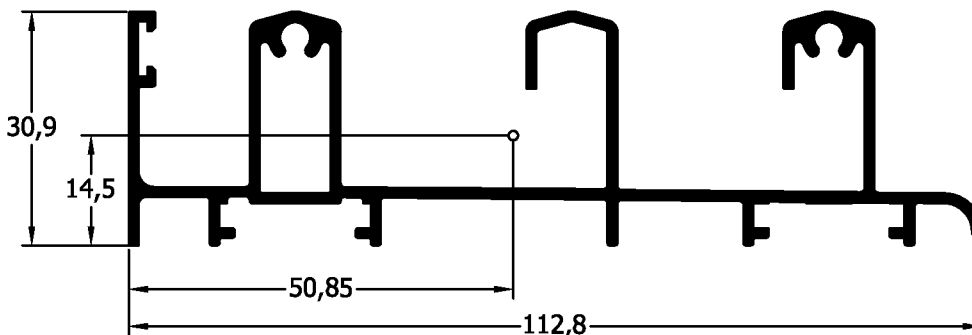
• Profiles

• Προφίλ

accessories εξαρτήματα			profile code κωδικός προφίλ	theor. weight θεωρητικό βάρος	length μήκος
code κωδικός	description	περιγραφή	32 - 202	1298 gr/m	6m
AA032-021	Corner joint	Γωνία συνδέσεως			
AA331-006-02-02	Brush 6mm	Βουρτσάκι 6χιλ.	X,Y	x=123.8mm	y=30.9mm
			moments of inertia ροπές αδρανείας (Ix , Iy)		
			Ix= 4.56 (cm ⁴)	Iy=72.91 (cm ⁴)	
			moments of resistance ροπές αντίστασης (Wx , Wy)		
			Wx= 2.75 (cm ³)	Wy=10.71 (cm ³)	

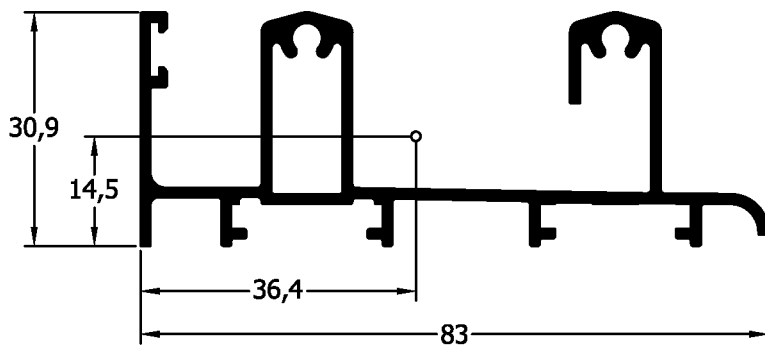


accessories εξαρτήματα			profile code κωδικός προφίλ	theor. weight θεωρητικό βάρος	length μήκος
code κωδικός	description	περιγραφή	32 - 205	1248 gr/m	6m
AA032-021	Corner joint	Γωνία συνδέσεως			
AA331-006-02-02	Brush 6mm	Βουρτσάκι 6χιλ.	X,Y	x=112.8mm	y=30.9mm
			moments of inertia ροπές αδρανείας (Ix , Iy)		
			Ix= 4.57 (cm ⁴)	Iy=72.91 (cm ⁴)	
			moments of resistance ροπές αντίστασης (Wx , Wy)		
			Wx= 2.75 (cm ³)	Wy=10.72 (cm ³)	

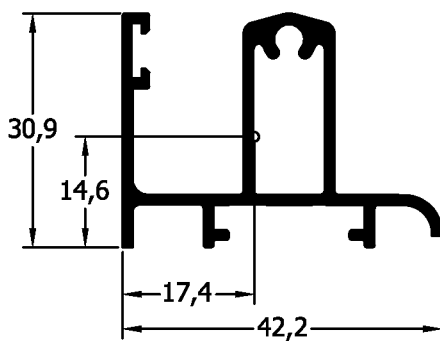


*Use only with 32-303
*Χρήση μόνο με το 32-303

accessories εξαρτήματα			profile code κωδικός προφίλ	theor. weight θεωρητικό βάρος	length μήκος
code κωδικός	description	περιγραφή	32 - 201	983 gr/m	6m
AA032-021	Corner joint	Γωνία συνδέσεως	X,Y	x=83mm	y=30.9mm
AA331-006-02-02	Brush 6mm	Βουρτσάκι 6χιλ.	moments of inertia ροπές αδρανείας (I_x , I_y)		
			I _x =3.54 (cm ⁴)	I _y = 23.05 (cm ⁴)	
			moments of resistance ροπές αντίστασης (W_x , W_y)		
			W _x = 2.15 (cm ³)	W _y = 4.94 (cm ³)	

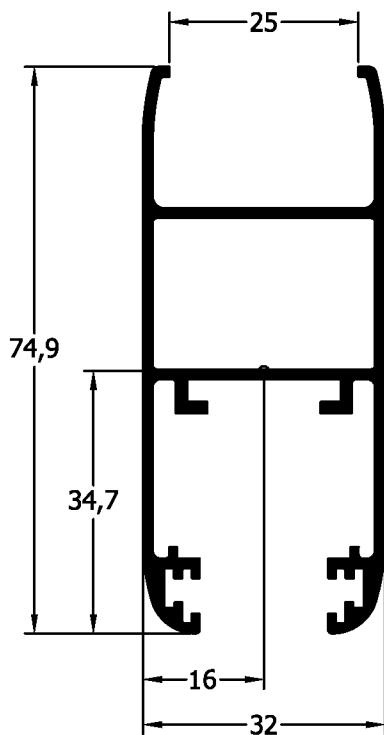
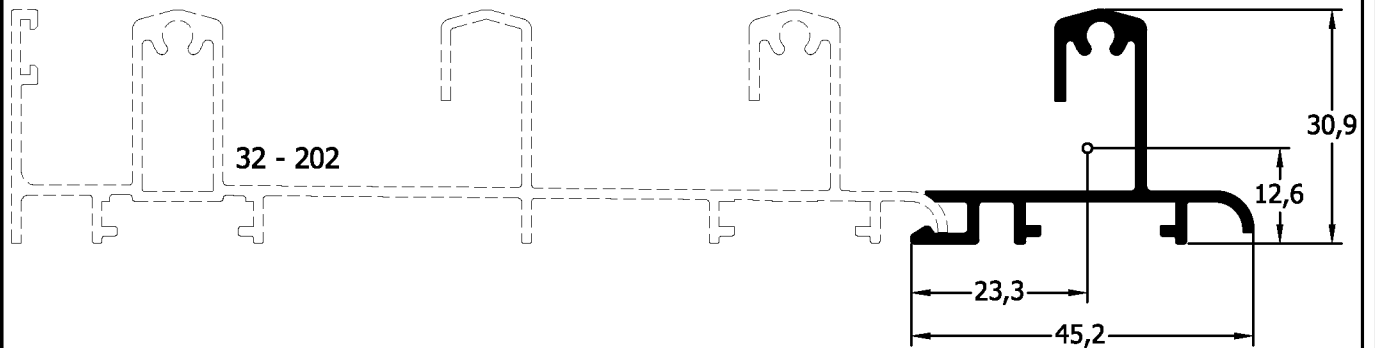


profile code κωδικός προφίλ	theor. weight θεωρητικό βάρος	length μήκος
32 - 203	576 gr/m	6m
X,Y	x=42.2mm	y=30.9mm
moments of inertia ροπές αδρανείας (I_x , I_y)		
I _x = 2.03 (cm ⁴)	I _y = 2.94 (cm ⁴)	
moments of resistance ροπές αντίστασης (W_x , W_y)		
W _x =1.25 (cm ³)	W _y = 1.18 (cm ³)	

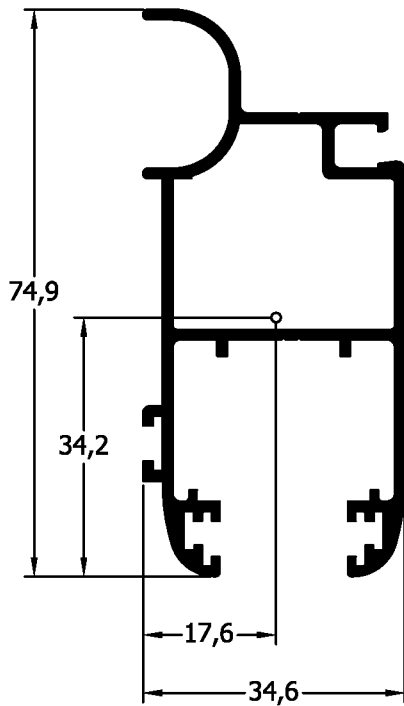


accessories εξαρτήματα		
code κωδικός	description	περιγραφή
AA032-021	Corner joint	Γωνία συνδέσεως
AA331-006-02-02	Brush 6mm	Βουρτσάκι 6χιλ.

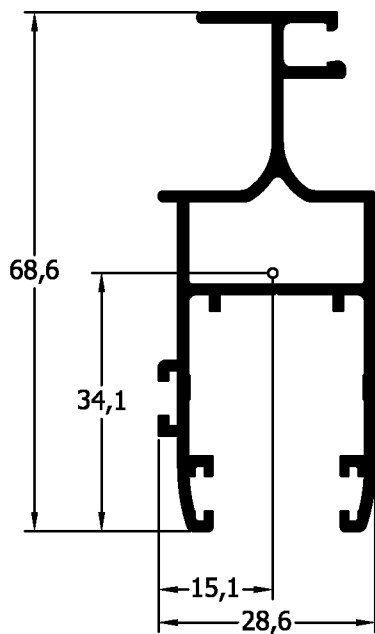
profile code κωδικός προφίλ	theor. weight θεωρητικό βάρος	length μήκος
32 - 204	457 gr/m	6m
X,Y	x=45.2mm	y=30.9mm
moments of inertia ροπές αδρανείας (Ix , Iy)		
Ix= 1.84 (cm ⁴)		Iy=1.98 (cm ⁴)
moments of resistance ροπές αντίστασης (Wx , Wy)		
Wx= 1.00 (cm ³)		Wy= 0.85 (cm ³)
accessories εξαρτήματα		
κωδικός	description	περιγραφή
AA032-021	Corner joint	Γωνία συνδέσεως



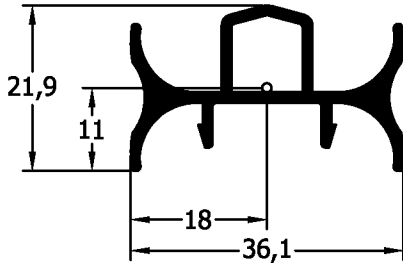
profile code κωδικός προφίλ	theor. weight θεωρητικό βάρος	length μήκος
32 - 301	930 gr/m	6m
X,Y	x=32mm	y=74.9mm
moments of inertia ροπές αδρανείας (Ix , Iy)		
Ix= 15.26 (cm ⁴)		Iy=5.93 (cm ⁴)
moments of resistance ροπές αντίστασης (Wx , Wy)		
Wx= 3.8 (cm ³)		Wy= 3.71 (cm ³)
accessories εξαρτήματα		
code κωδικός	description	περιγραφή
AA032-020	Corner joint	Γωνία συνδέσεως
AA052-048	Inox alignment square	Γωνία ευθυγραμμίσεως
AA331-006-02-02	Brush 6mm	Βουρτσάκι 6χιλ.
AA215-035	Double roller adjustable	Ράουλο διπλό
AA032-060	Damping stopper	Αμορτισέρ φύλλου



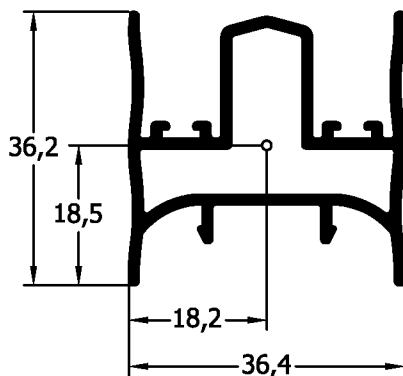
profile code κωδικός προφίλ	theor. weight θεωρητικό βάρος	length μήκος
32 - 302	917 gr/m	6m
X,Y	x=34.6mm	y=74.9mm
moments of inertia ροπές αδρανείας (Ix , Iy)		
Ix= 15.59 (cm ⁴)		Iy= 5.36 (cm ⁴)
moments of resistance ροπές αντίστασης (Wx , Wy)		
Wx=3.83 (cm ³)		Wy= 3.05 (cm ³)
accessories εξαρτήματα		
code κωδικός	description	περιγραφή
AA032-020	Corner joint	Γωνία συνδέσεως
AA052-048	Inox alignment square	Γωνία ευθυγράμμισης
AA331-006-02-02	Brush 6mm	Βουρτσάκι 6χιλ.
AA331-008-02-02	Brush 8mm	Βουρτσάκι 8χιλ.
AA215-039	Single roller adjustable	Ράουλο μονό
AA032-060	Damping stopper	Αμορτισέρ φύλλου
AA205-024	Gasket for mosquito screen	Λάστιχο σίτας αντικωνωπικό



profile code κωδικός προφίλ	theor. weight θεωρητικό βάρος	length μήκος
32 - 303	777 gr/m	6m
X,Y	x=28.6mm	y=68.6mm
moments of inertia ροπές αδρανείας (Ix , Iy)		
Ix= 11.36 (cm ⁴)		Iy= 2.69 (cm ⁴)
moments of resistance ροπές αντίστασης (Wx , Wy)		
Wx=3.3 (cm ³)		Wy= 1.78 (cm ³)
accessories εξαρτήματα		
code κωδικός	description	περιγραφή
AA026-001	Corner joint	Γωνία συνδέσεως
AA331-006-02-02	Brush 6mm	Βουρτσάκι 6χιλ.
AA331-012-02-02	Brush 12mm	Βουρτσάκι 12χιλ.
AA215-039	Single roller adjustable	Ράουλο μονό
AA032-060	Damping stopper	Αμορτισέρ φύλλου
AA205-024	Gasket for mosquito screen	Λάστιχο σίτας αντικωνωπικό

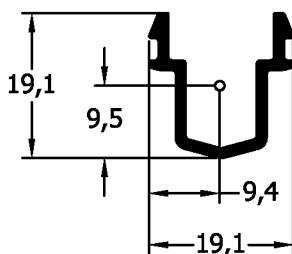


profile code κωδικός προφίλ	theor. weight θεωρητικό βάρος	length μήκος
32 - 501	455 gr/m	6m
X,Y	x=36.1mm	y=21.9mm
moments of inertia ροπές αδρανείας (Ix , Iy)		
Ix= 0.41 (cm ⁴)		Iy= 2.33 (cm ⁴)
moments of resistance ροπές αντίστασης (Wx , Wy)		
Wx= 0.37 (cm ³)		Wy= 1.29 (cm ³)
accessories εξαρτήματα		
code κωδικός	description	περιγραφή
AA032-040	Plastic plug	Τάπα μπινί

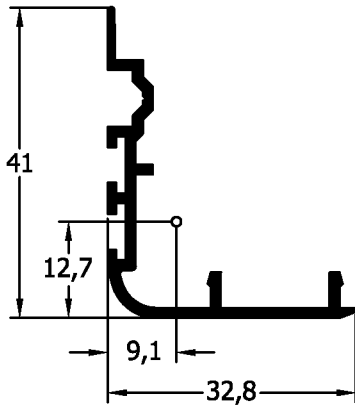


profile code κωδικός προφίλ	theor. weight θεωρητικό βάρος	length μήκος
32 - 505	678 gr/m	6m
X,Y	x=36.4mm	y=36.2mm
moments of inertia ροπές αδρανείας (Ix , Iy)		
Ix= 2.06 (cm ⁴)		Iy=4.08 (cm ⁴)
moments of resistance ροπές αντίστασης (Wx , Wy)		
Wx= 1.11 (cm ³)		Wy=2.24 (cm ³)
accessories εξαρτήματα		
code κωδικός	description	περιγραφή
AA052-060	Rubber	Λάστιχο φούσκα
AA032-505	Plastic plug	Τάπα μπινί

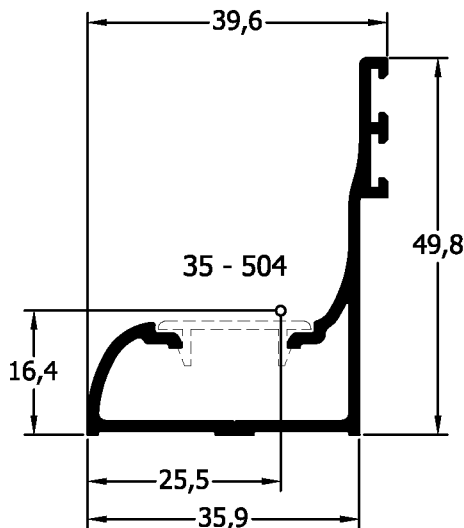
*Use only with AA032-054
*Χρήση μόνο με το AA032-054



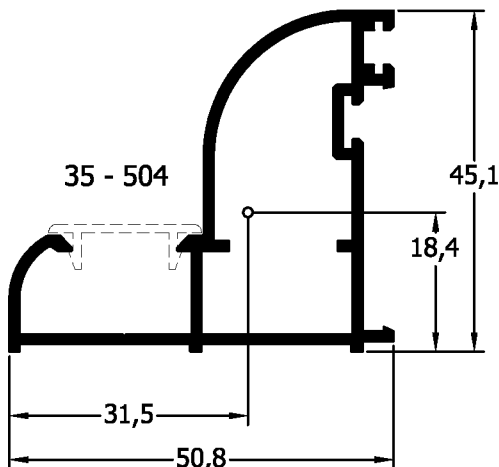
profile code κωδικός προφίλ	theor. weight θεωρητικό βάρος	length μήκος
32 - 503	193 gr/m	6m
X,Y	x=19.1mm	y=19.1mm
moments of inertia ροπές αδρανείας (Ix , Iy)		
Ix= 0.24 (cm ⁴)		Iy= 0.27 (cm ⁴)
moments of resistance ροπές αντίστασης (Wx , Wy)		
Wx= 0.24 (cm ³)		Wy= 0.28 (cm ³)



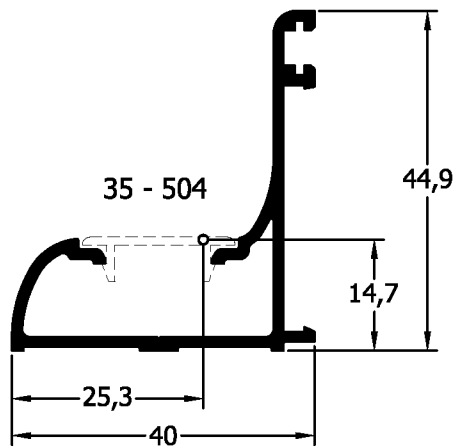
profile code κωδικός προφίλ	theor. weight θεωρητικό βάρος	length μήκος
32 - 502	340 gr/m	6m
X,Y	x=32.8mm	y=41mm
moments of inertia ροπές αδρανείας (Ix , Iy)		
Ix= 1.88 (cm ⁴)		Iy= 1.19 (cm ⁴)
moments of resistance ροπές αντίστασης (Wx , Wy)		
Wx=0.66 (cm ³)		Wy= 0.5 (cm ³)
accessories εξαρτήματα		
code κωδικός	description	περιγραφή
AA032-041	Plastic plug for hook	Τάπα γάντζου
AA331-006-02-02	Brush 6mm	Βουρτσάκι 6χιλ.



profile code κωδικός προφίλ	theor. weight θεωρητικό βάρος	length μήκος
32 - 504	478 gr/m	6m
X,Y	x=39.6mm	y=49.8mm
moments of inertia ροπές αδρανείας (Ix , Iy)		
Ix= 4.05 (cm ⁴)		Iy=3.08 (cm ⁴)
moments of resistance ροπές αντίστασης (Wx , Wy)		
Wx= 1.21 (cm ³)		Wy=1.2 (cm ³)
accessories εξαρτήματα		
code κωδικός	description	περιγραφή
AA331-006-02-02	Brush 6mm	Βουρτσάκι 6χιλ.

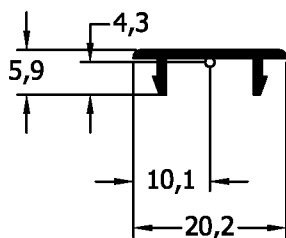


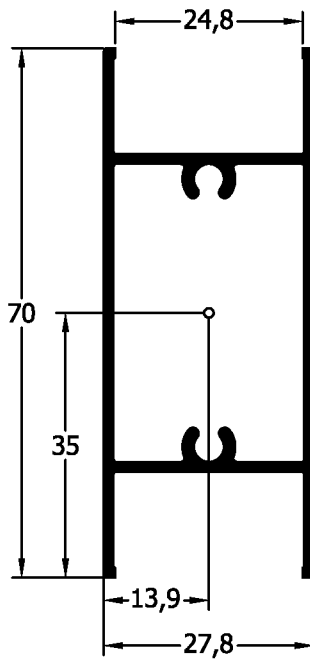
profile code κωδικός προφίλ	theor. weight θεωρητικό βάρος	length μήκος
35 - 510	699 gr/m	6m
X,Y	x=50.8mm	y=45.1mm
moments of inertia ροπές αδρανείας (Ix , Iy)		
Ix= 6 (cm ⁴)		Iy= 5.88 (cm ⁴)
moments of resistance ροπές αντίστασης (Wx , Wy)		
Wx= 2.24 (cm ³)		Wy= 1.86 (cm ³)
accessories εξαρτήματα		
code κωδικός	description	περιγραφή
AA331-006-02-02	Brush 6mm	Βουρτσάκι 6χιλ.
AA331-010-02-02	Brush 10mm	Βουρτσάκι 10χιλ.



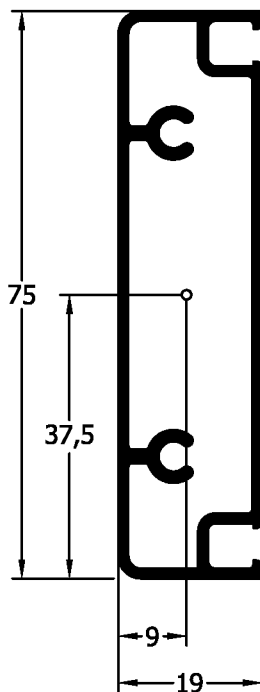
profile code κωδικός προφίλ	theor. weight θεωρητικό βάρος	length μήκος
35 - 512	474 gr/m	6m
X,Y	x=40mm	y=44.9mm
moments of inertia ροπές αδρανείας (Ix , Iy)		
Ix= 3.45 (cm ⁴)	Iy= 3.03 (cm ⁴)	
moments of resistance ροπές αντίστασης (Wx , Wy)		
Wx= 1.14 (cm ³)	Wy= 1.19 (cm ³)	
accessories εξαρτήματα		
code κωδικός	description	περιγραφή
AA331-006-02-02	Brush 6mm	Βουρτσάκι 6χιλ.

profile code κωδικός προφίλ	theor. weight θεωρητικό βάρος	length μήκος
35 - 504	89 gr/m	6m
X,Y	x=20.2mm	y=5.9mm
moments of inertia ροπές αδρανείας (Ix , Iy)		
Ix= 0.0086 (cm ⁴)	Iy= 0.11 (cm ⁴)	
moments of resistance ροπές αντίστασης (Wx , Wy)		
Wx= 0.021 (cm ³)	Wy= 0.1 (cm ³)	

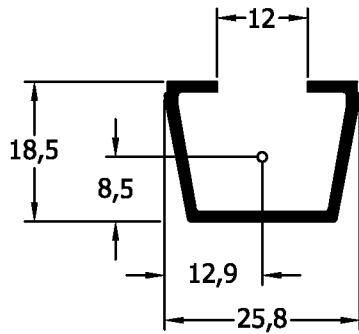




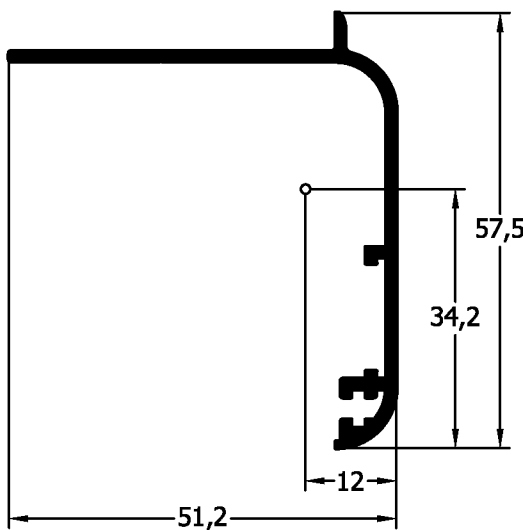
profile code κωδικός προφίλ	theor. weight θεωρητικό βάρος	length μήκος
26 - 403	751 gr/m	6m
X,Y	x=27.8mm	y=70mm
moments of inertia ροπές αδρανείας (Ix , Iy)		
Ix=11.17 (cm ⁴)		Iy= 3.58 (cm ⁴)
moments of resistance ροπές αντίστασης (Wx , Wy)		
Wx= 3.19 (cm ³)		Wy= 2.58 (cm ³)
accessories εξαρτήματα		
code κωδικός	description	περιγραφή
AY005-018-00	Screw 8x2	Βίδα 8x2



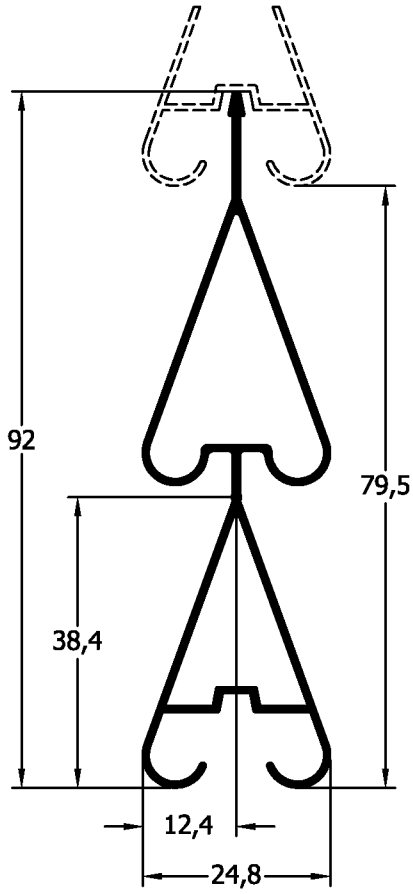
profile code κωδικός προφίλ	theor. weight θεωρητικό βάρος	length μήκος
35 - 402	827 gr/m	6m
X,Y	x=19mm	y=75mm
moments of inertia ροπές αδρανείας (Ix , Iy)		
Ix= 18.83 (cm ⁴)		Iy= 1.64 (cm ⁴)
moments of resistance ροπές αντίστασης (Wx , Wy)		
Wx= 5.02 (cm ³)		Wy= 1.65 (cm ³)
accessories εξαρτήματα		
code κωδικός	description	περιγραφή
AA205-024	Gasket for mosquito screen	Λάστιχο σίτας αντικωνωπικό



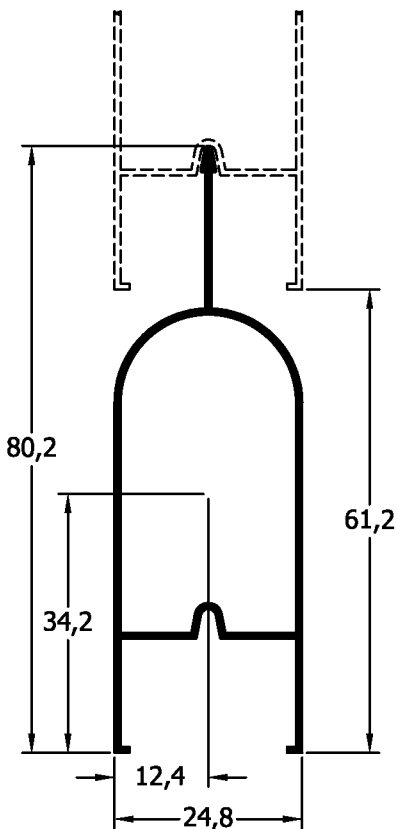
profile code κωδικός προφίλ	theor. weight θεωρητικό βάρος	length μήκος
35 - 509	233 gr/m	6m
X,Y	x=25.8mm	y=18.5mm
moments of inertia ροπές αδρανείας (Ix , Iy)		
Ix= 0.4 (cm ⁴)		Iy= 0.75 (cm ⁴)
moments of resistance ροπές αντίστασης (Wx , Wy)		
Wx= 0.4 (cm ³)		Wy= 0.58 (cm ³)



profile code κωδικός προφίλ	theor. weight θεωρητικό βάρος	length μήκος
35 - 513	433 gr/m	6m
X,Y	x=51.2mm	y=57.5mm
moments of inertia ροπές αδρανείας (Ix , Iy)		
Ix= 3.59 (cm ⁴)		Iy= 5.86 (cm ⁴)
moments of resistance ροπές αντίστασης (Wx , Wy)		
Wx= 0.91 (cm ³)		Wy= 1.71 (cm ³)
accessories εξαρτήματα		
code κωδικός	description	περιγραφή
AA052-046	Alignment corner joint	Γωνία ευθυγραμμίσεως
AA052-006	Gasket EPDM	Λάστιχο

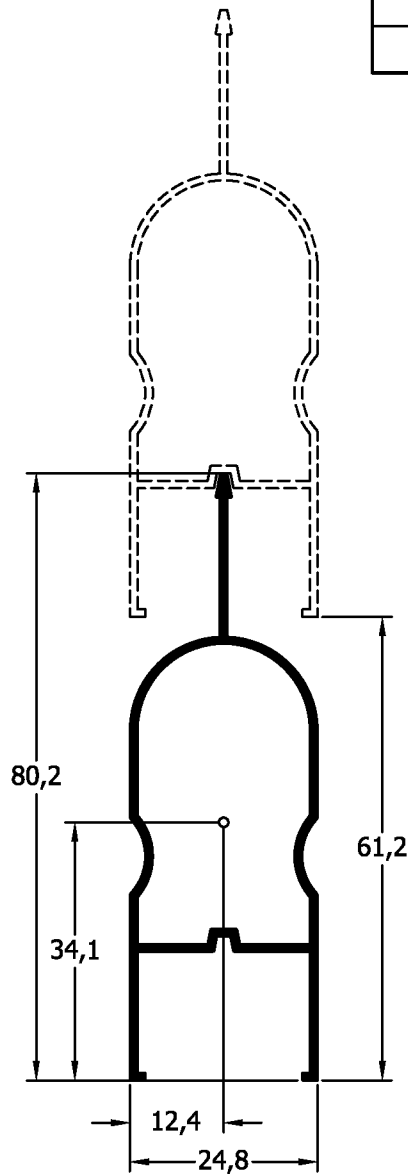


profile code κωδικός προφίλ	theor. weight θεωρητικό βάρος	length μήκος
10 - 300	597 gr/m	6m
X,Y	x=24.8mm	y=90.6mm
moments of inertia ροπές αδρανείας (Ix , Iy)		
Ix= 13.19 (cm ⁴)	Iy= 0.91 (cm ⁴)	
moments of resistance ροπές αντίστασης (Wx , Wy)		
Wx= 2.46 (cm ³)	Wy= 0.73 (cm ³)	

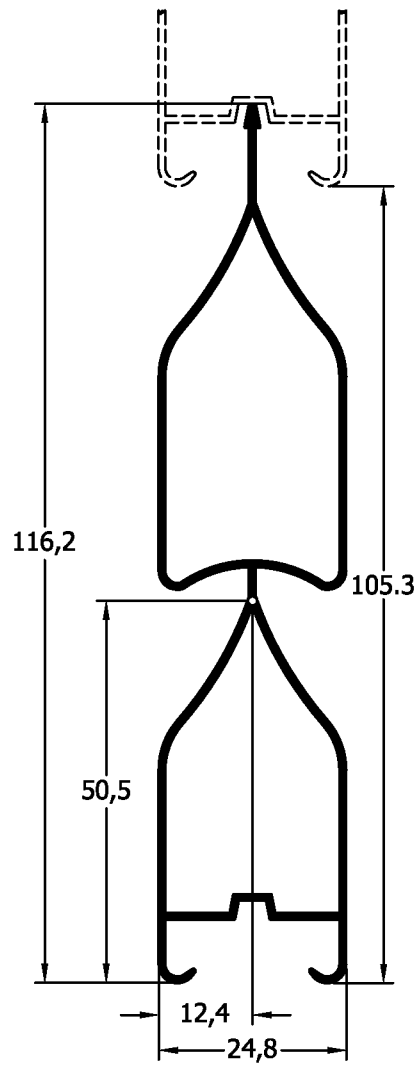


profile code κωδικός προφίλ	theor. weight θεωρητικό βάρος	length μήκος
10 - 301	449 gr/m	6m
X,Y	x=24.8mm	y=80.2mm
moments of inertia ροπές αδρανείας (Ix , Iy)		
Ix= 7.07 (cm ⁴)	Iy= 1.39 (cm ⁴)	
moments of resistance ροπές αντίστασης (Wx , Wy)		
Wx= 1.54 (cm ³)	Wy= 1.12 (cm ³)	

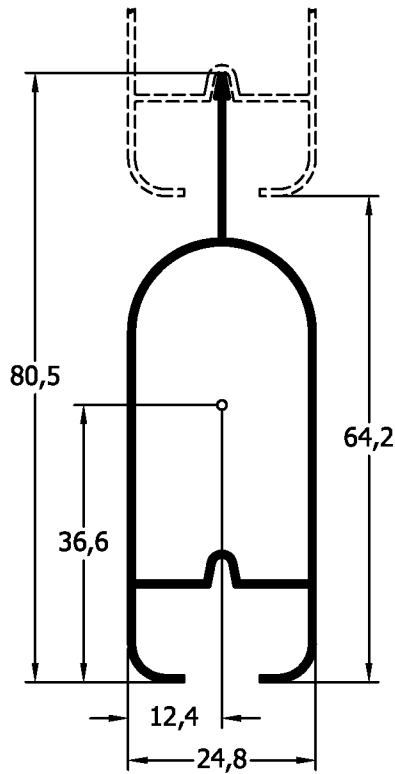
profile code κωδικός προφίλ	theor. weight θεωρητικό βάρος	length μήκος
10 - 303	488 gr/m	6m
X,Y	x=24.8mm	y=80.2mm
moments of inertia ροπές αδρανείας (Ix , Iy)		
Ix=8.19 (cm ⁴)		Iy= 1.65 (cm ⁴)
moments of resistance ροπές αντίστασης (Wx , Wy)		
Wx= 1.77 (cm ³)		Wy= 1.33 (cm ³)



profile code κωδικός προφίλ	theor. weight θεωρητικό βάρος	length μήκος
10 - 304	708 gr/m	6m
X,Y	x=24.8mm	y=116mm
moments of inertia ροπές αδρανείας (Ix , Iy)		
Ix= 27.66 (cm ⁴)		Iy= 2.14 (cm ⁴)
moments of resistance ροπές αντίστασης (Wx , Wy)		
Wx= 4.21 (cm ³)		Wy= 1.73 (cm ³)



profile code κωδικός προφίλ	theor. weight θεωρητικό βάρος	length μήκος
10 - 306	466 gr/m	6m
X,Y	x=24.8mm	y=80.5mm
moments of inertia ροπές αδρανείας (Ix , Iy)		
Ix= 8.73 (cm ⁴)		Iy= 1.55 (cm ⁴)
moments of resistance ροπές αντίστασης (Wx , Wy)		
Wx=1.82 (cm ³)		Wy= 1.25 (cm ³)

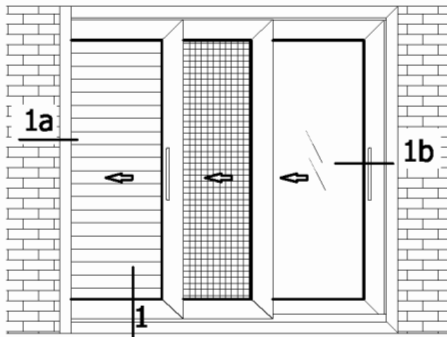


SECTION
ΕΝΟΤΗΤΑ **D**

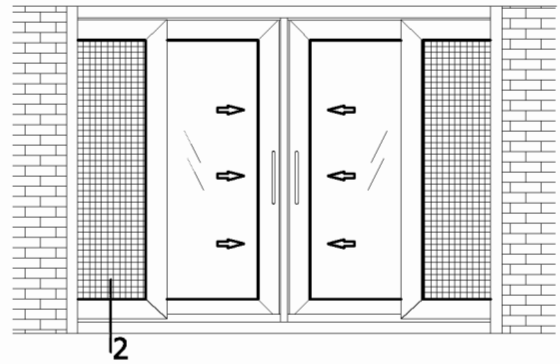
• Construction Sections

• Κατασκευαστικές Τομές

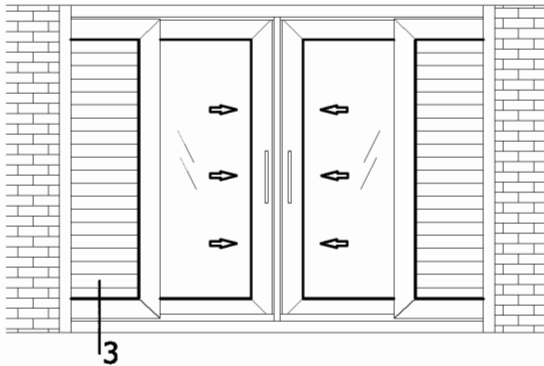
INTERSECTIONS-TOMES



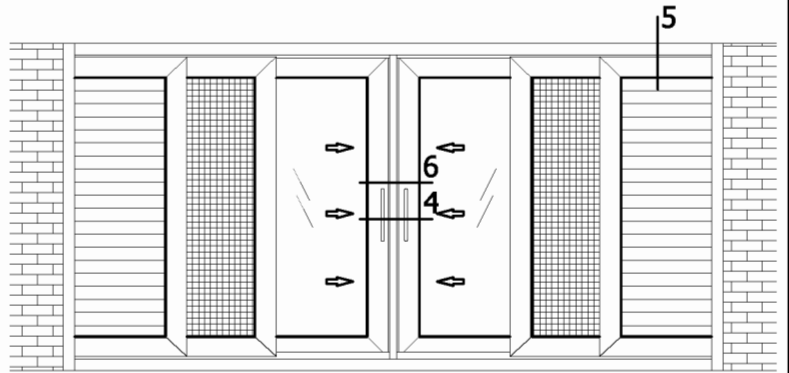
Intersection 1 = page D3 Τομή 1= Σελίδα D3
 Intersection 1a= page D4 Τομή 1a= Σελίδα D4
 Intersection 1b= page D5 Τομή 1b= Σελίδα D5



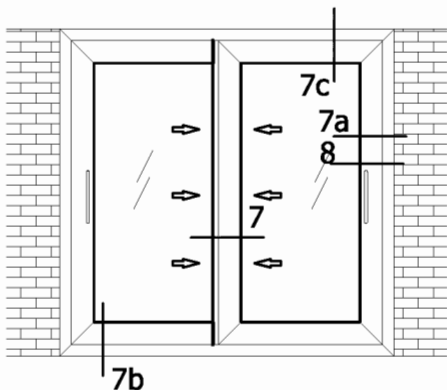
Intersection 2 = page D6 Τομή 2= Σελίδα D6



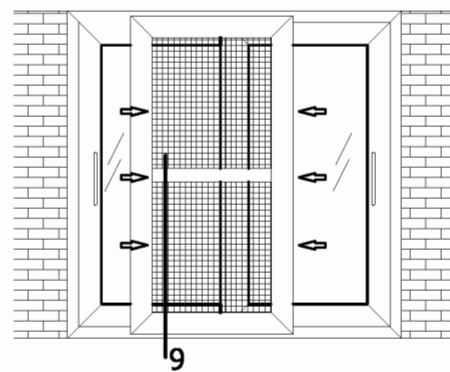
Intersection 3= page D7 Τομή 3= Σελίδα D7



Intersection 4= page D8 Τομή 4= Σελίδα D8
 Intersection 5= page D9 Τομή 5= Σελίδα D9
 Intersection 6= page D10 Τομή 6= Σελίδα D10

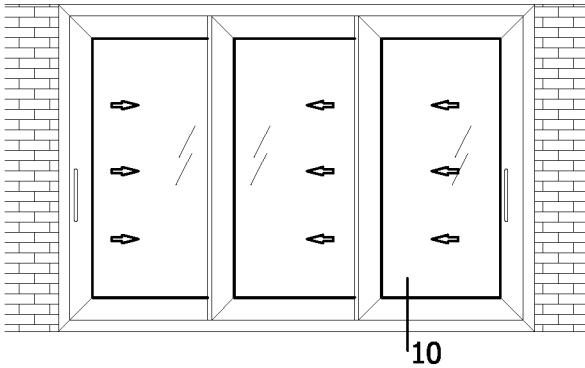


Intersection 7 = page D11 Τομή 7= Σελίδα D11
 Intersection 7a= page D12 Τομή 7a= Σελίδα D12
 Intersection 7b= page D13 Τομή 7b= Σελίδα D13
 Intersection 7c= page D14 Τομή 7c= Σελίδα D14
 Intersection 8= page D15 Τομή 8= Σελίδα D15

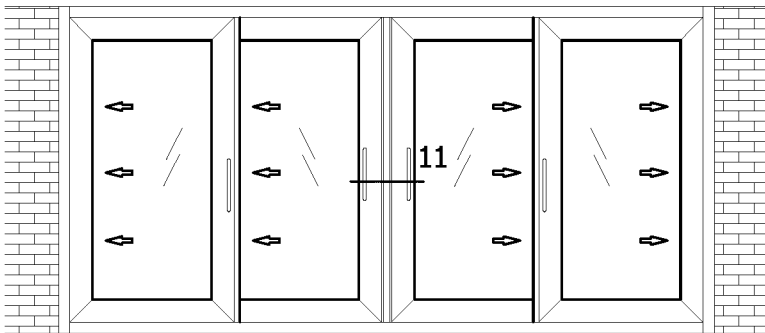


Intersection 9= page D16 Τομή 9= Σελίδα D16

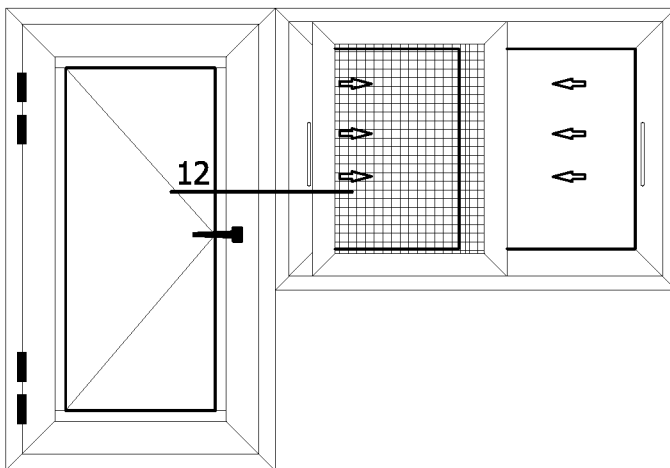
INTERSECTIONS-TOMEΣ



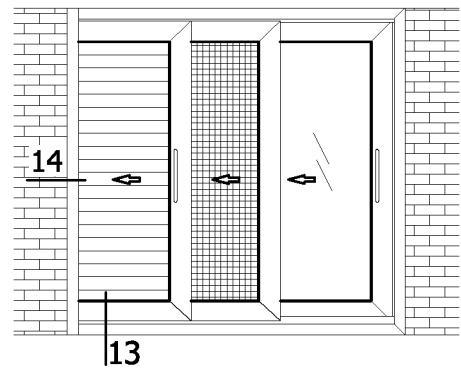
Intersection 10 = page D17 Τομή 10= Σελίδα D17



Intersection 11 = page D18 Τομή 11= Σελίδα D18

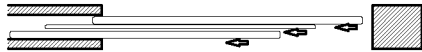
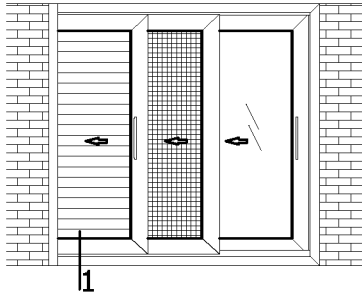


Intersection 12 = page D19 Τομή 12= Σελίδα D19



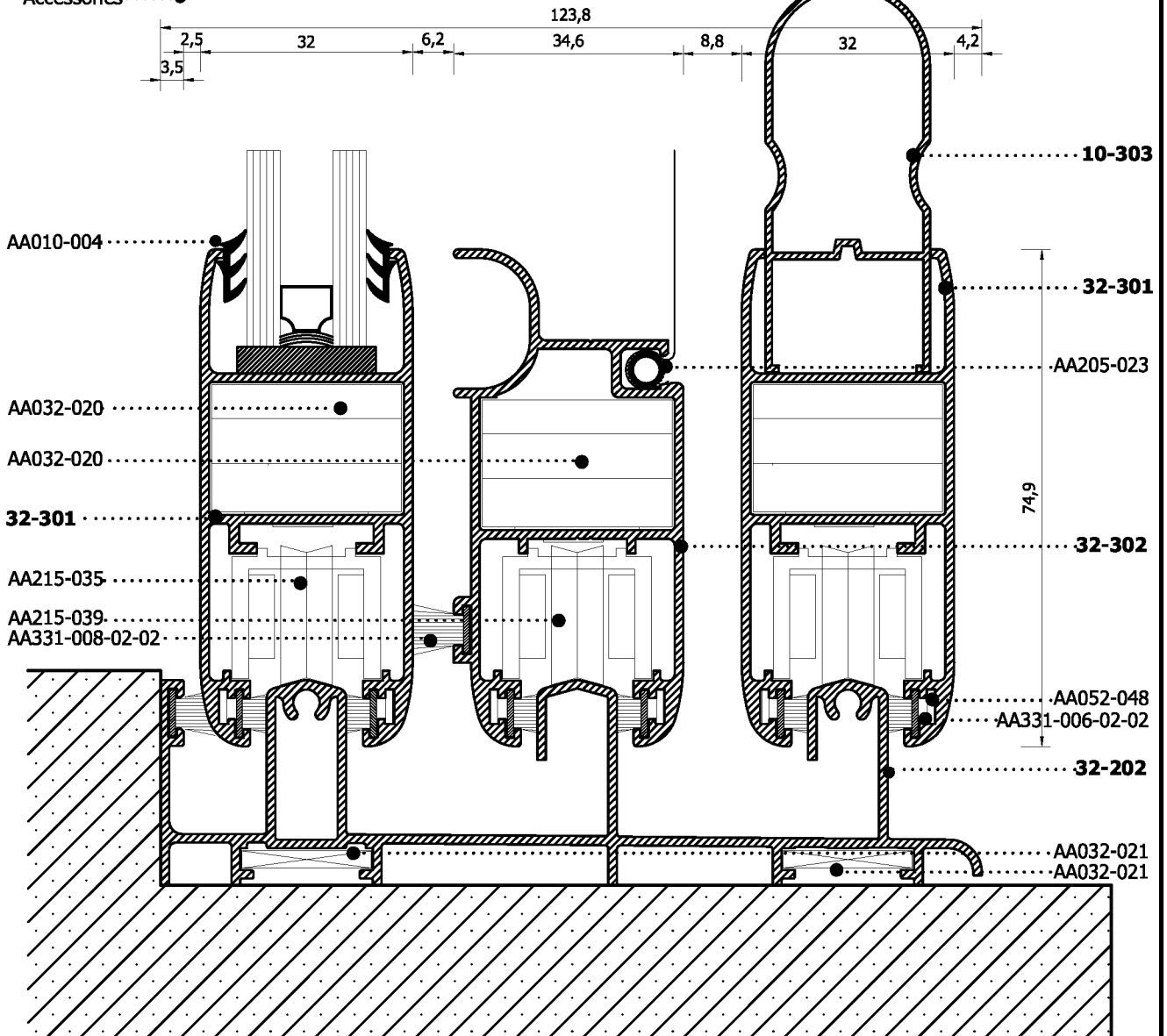
Intersection 13 = page D20 Τομή 13= Σελίδα D20
 Intersection 14 = page D21 Τομή 14= Σελίδα D21

ONE SASH INSIDE THE WALL SLIDING WINDOW
 Μονόφυλλο χωνευτό



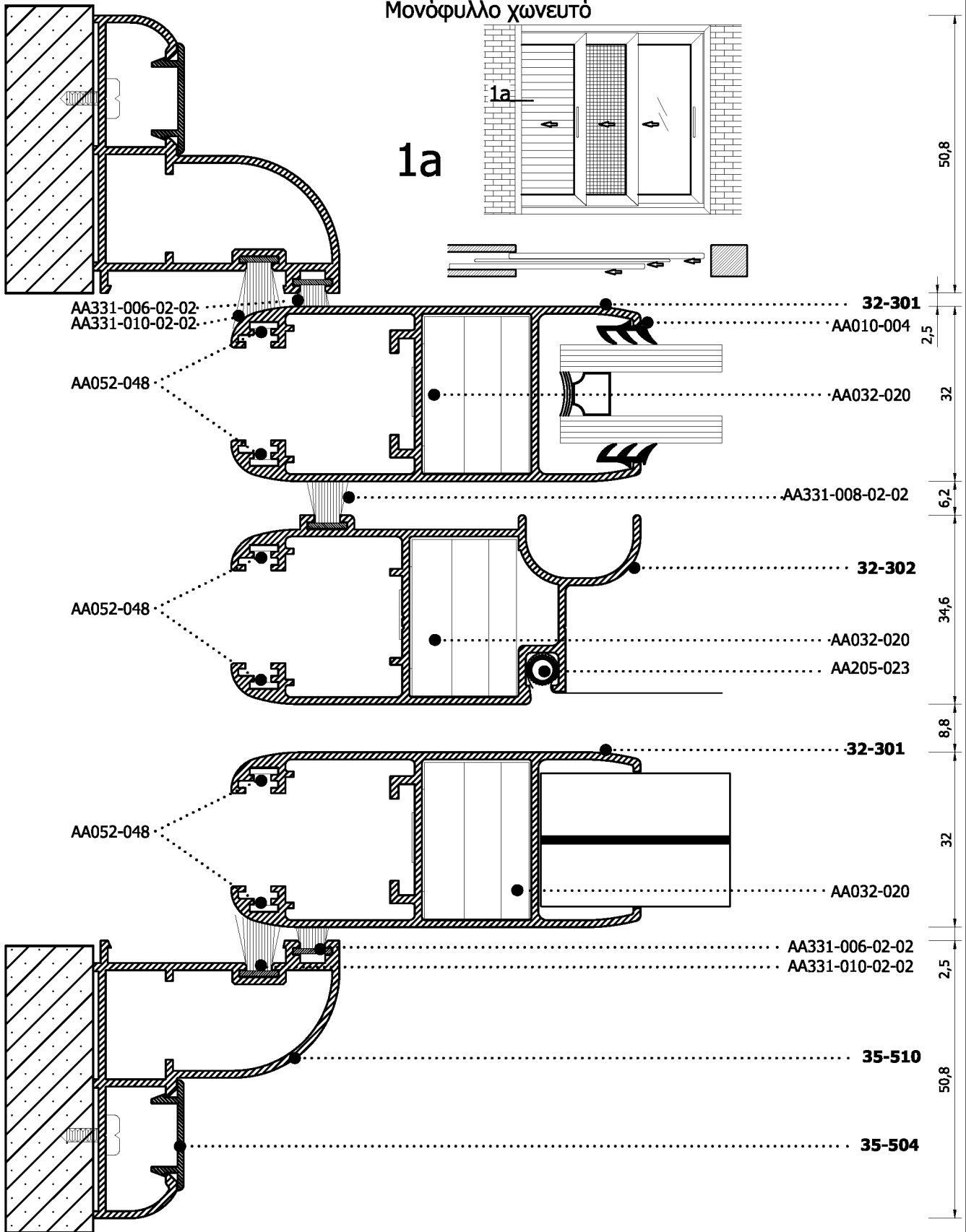
Aluminium.....●
 Profiles
 Accessories.....●

1



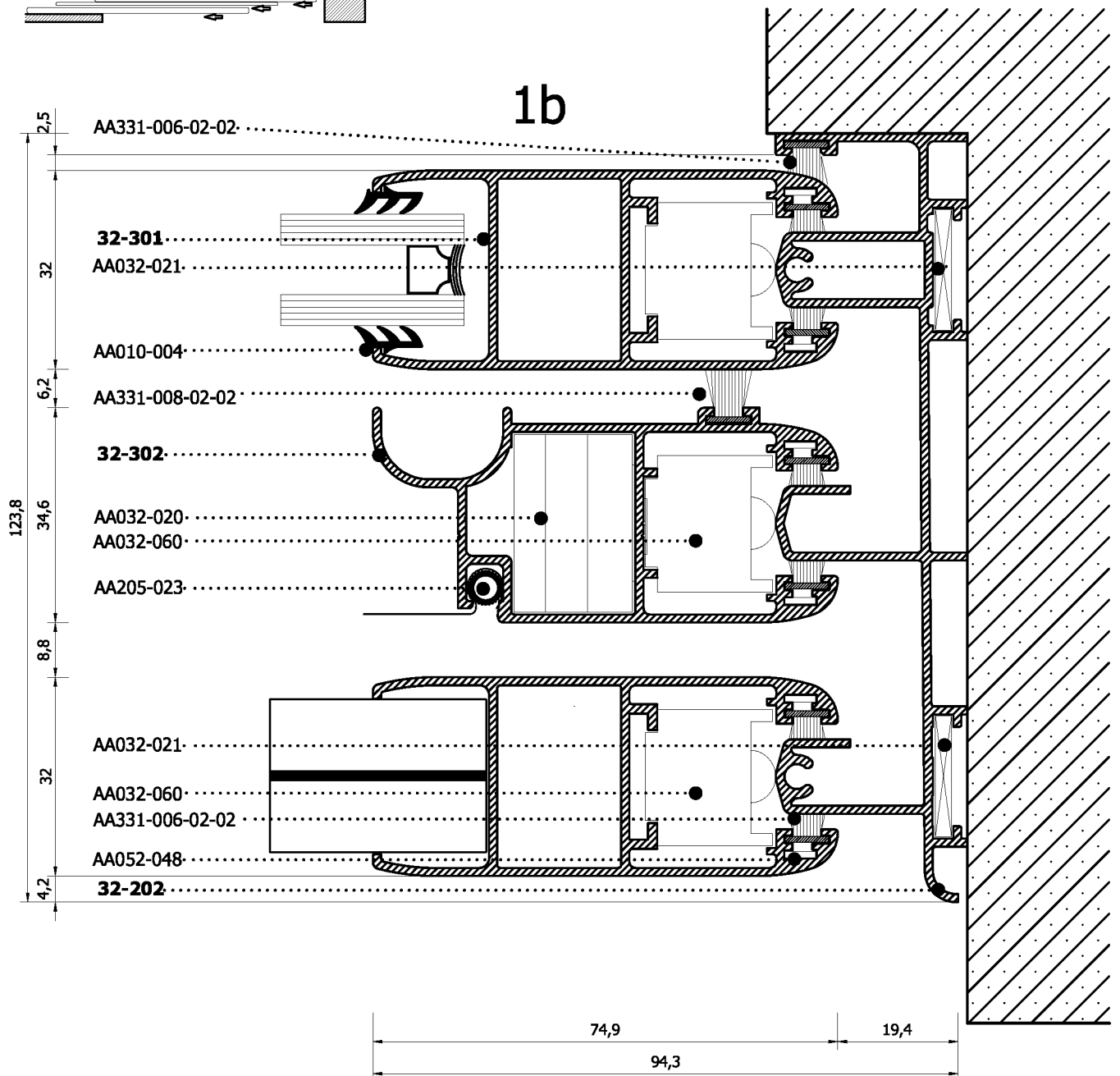
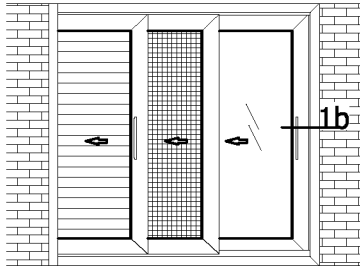
PROFILES SCALE= 1:1

ONE SASH INSIDE THE WALL SLIDING WINDOW
 Μονόφυλλο χωνευτό



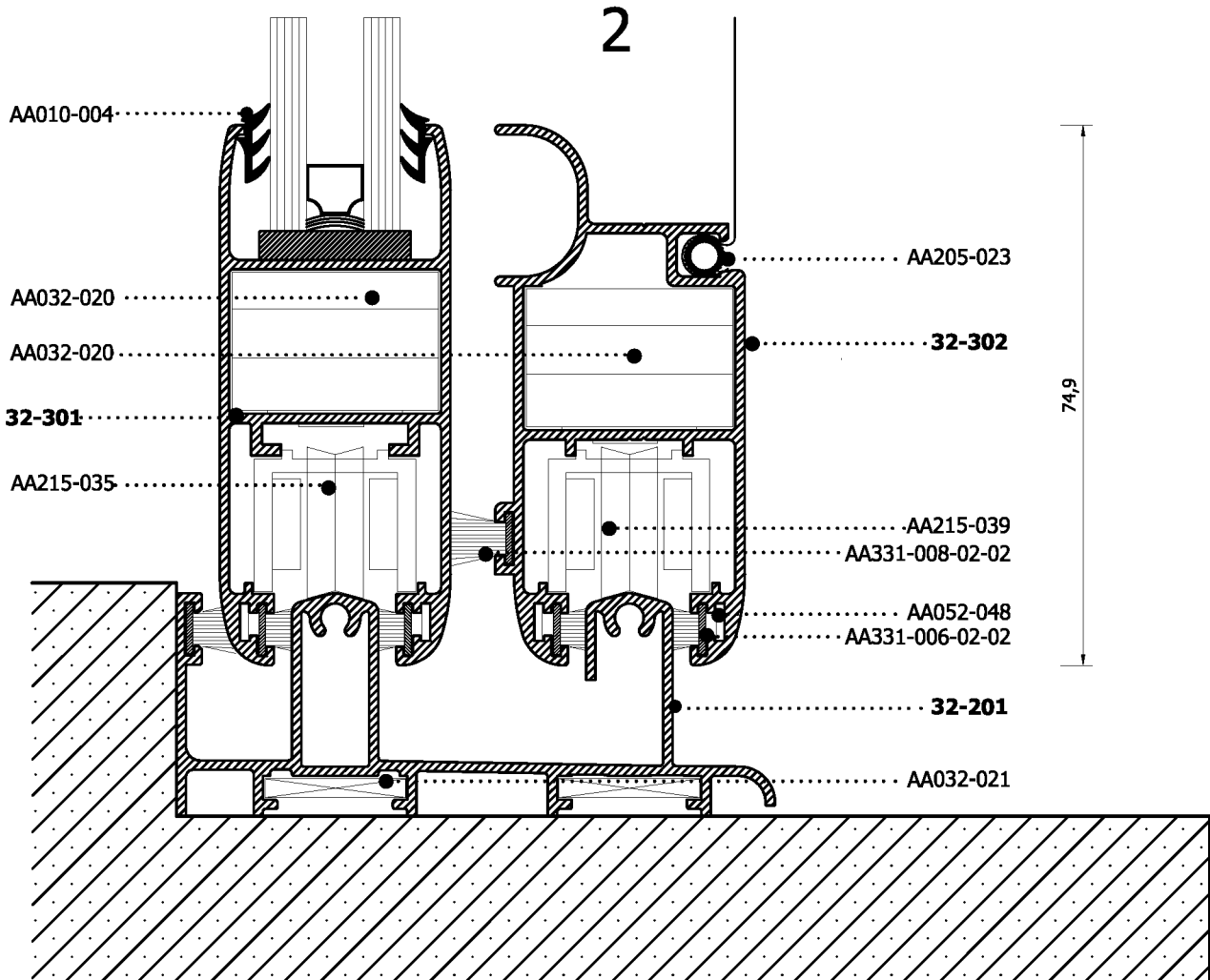
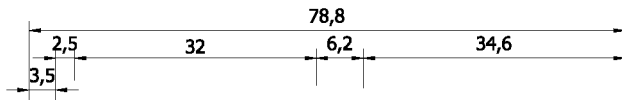
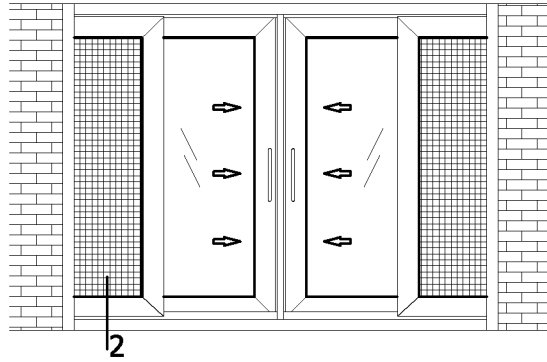
PROFILES SCALE= 1:1

ONE SASH INSIDE THE WALL SLIDING WINDOW
 Μονόφυλλο χωνευτό



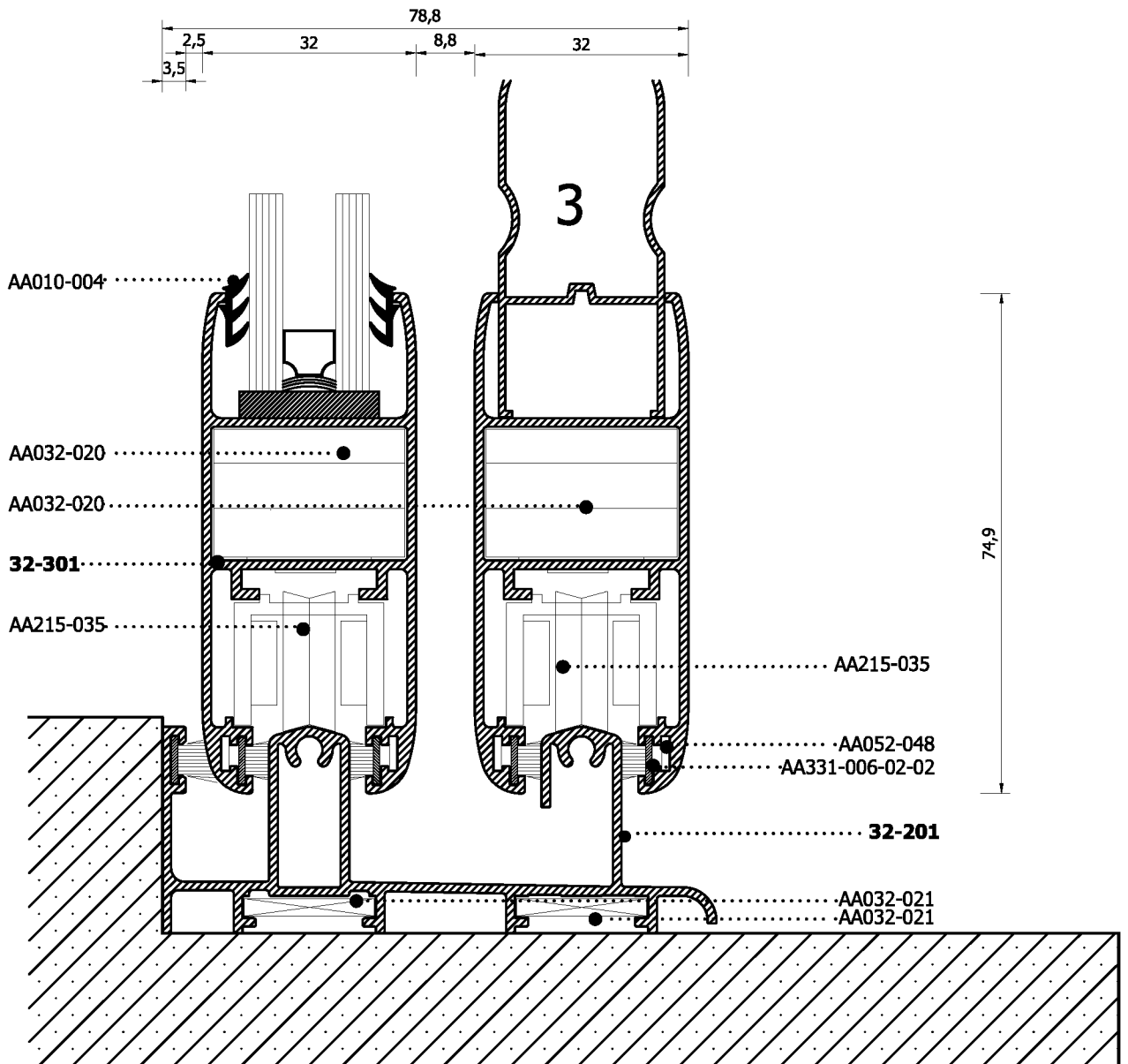
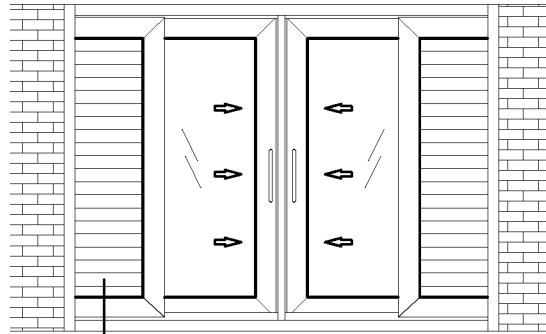
PROFILES SCALE= 1:1

TWO SASHES INSIDE THE WALL SLIDING WINDOW WITH FLY SCREEN
 Δίφυλλο χωνευτό με σίτα



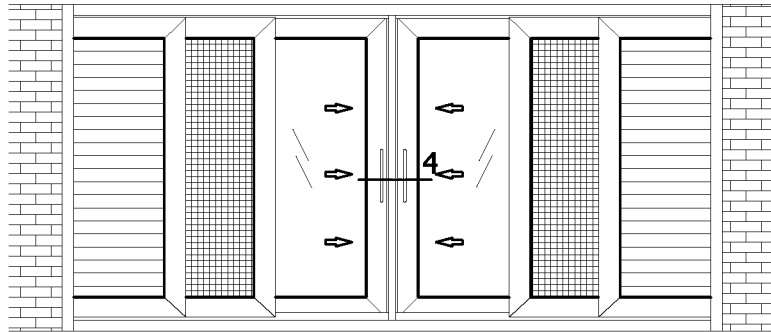
PROFILES SCALE= 1:1

TWO SASHES INSIDE THE WALL SLIDING WINDOW WITH SHUTTER
 Δίφυλλο χωνευτό με πατζούρι

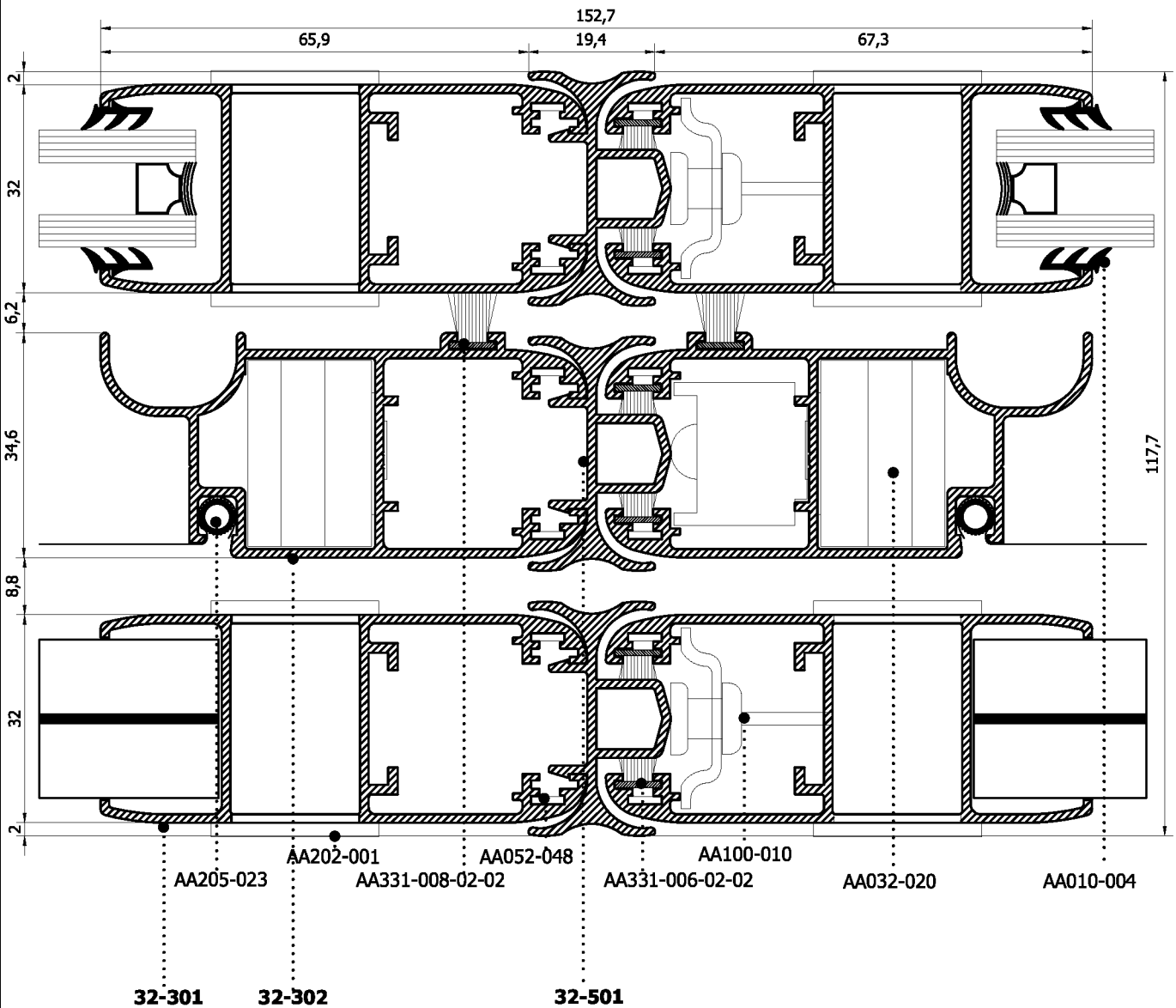


PROFILES SCALE= 1:1

TWO SASHES INSIDE THE WALL SLIDING WINDOW WITH SHUTTER AND FLY SCREEN
 Δίφυλλο χωνευτό (τζάμι - σίτα - πατζούρι)

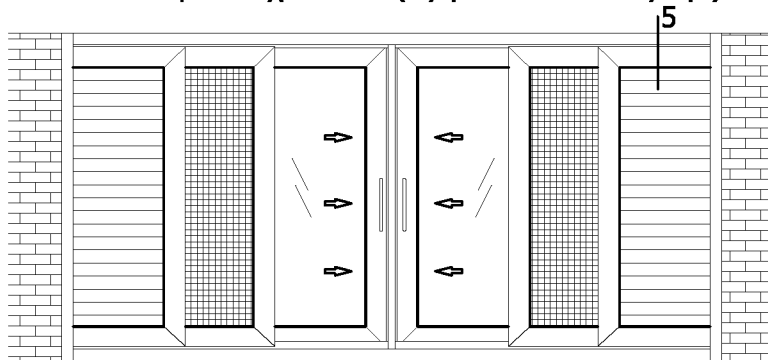


4

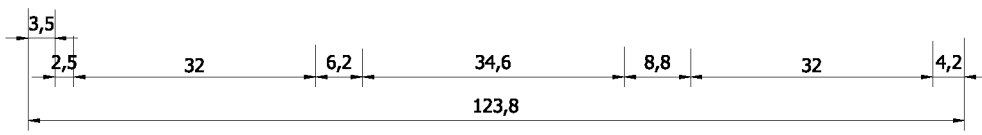
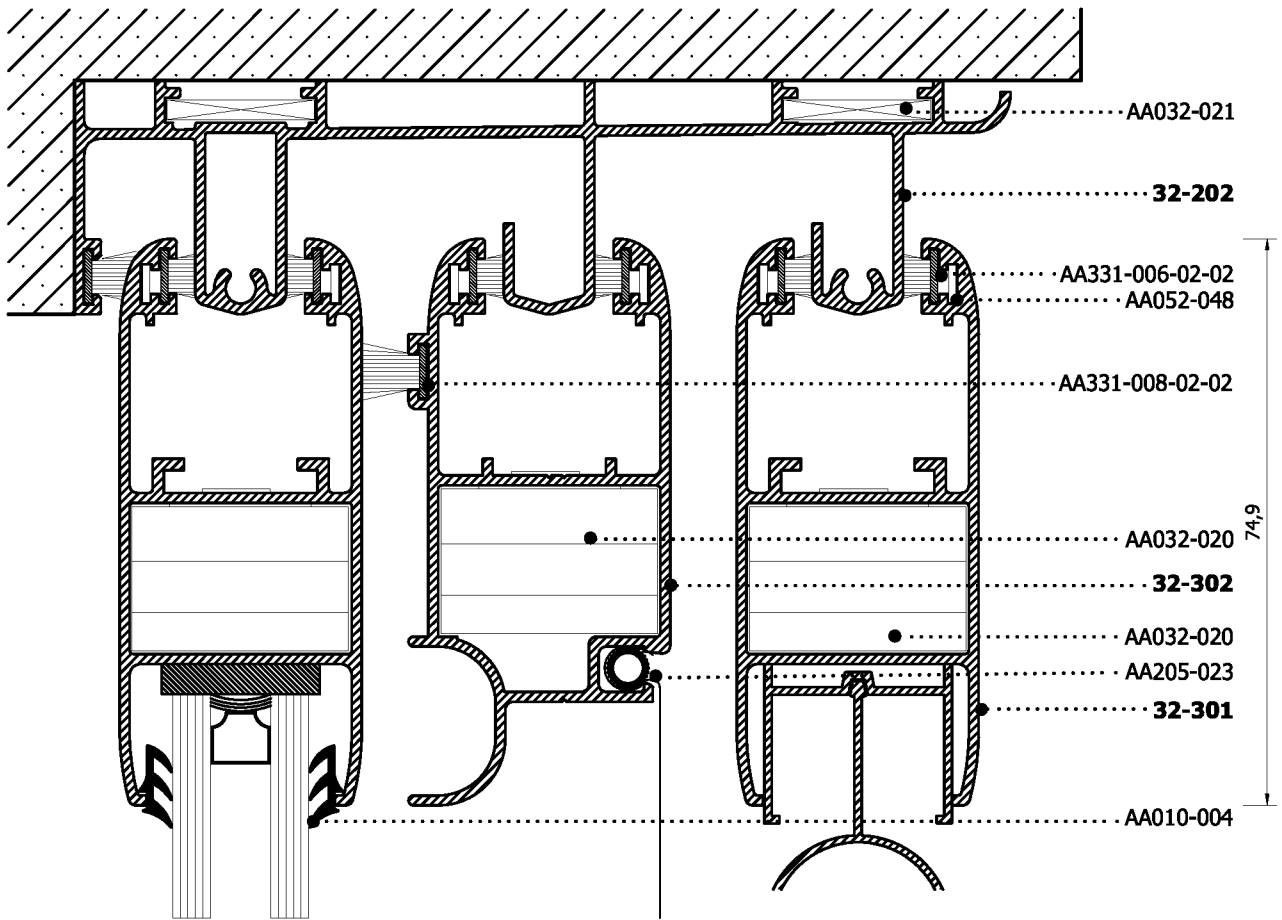


PROFILES SCALE= 1:1

TWO SASHES INSIDE THE WALL SLIDING WINDOW WITH SHUTTER AND FLY SCREEN
 Δίφυλλο χωνευτό (τζάμι - σίτα - πατζούρι)

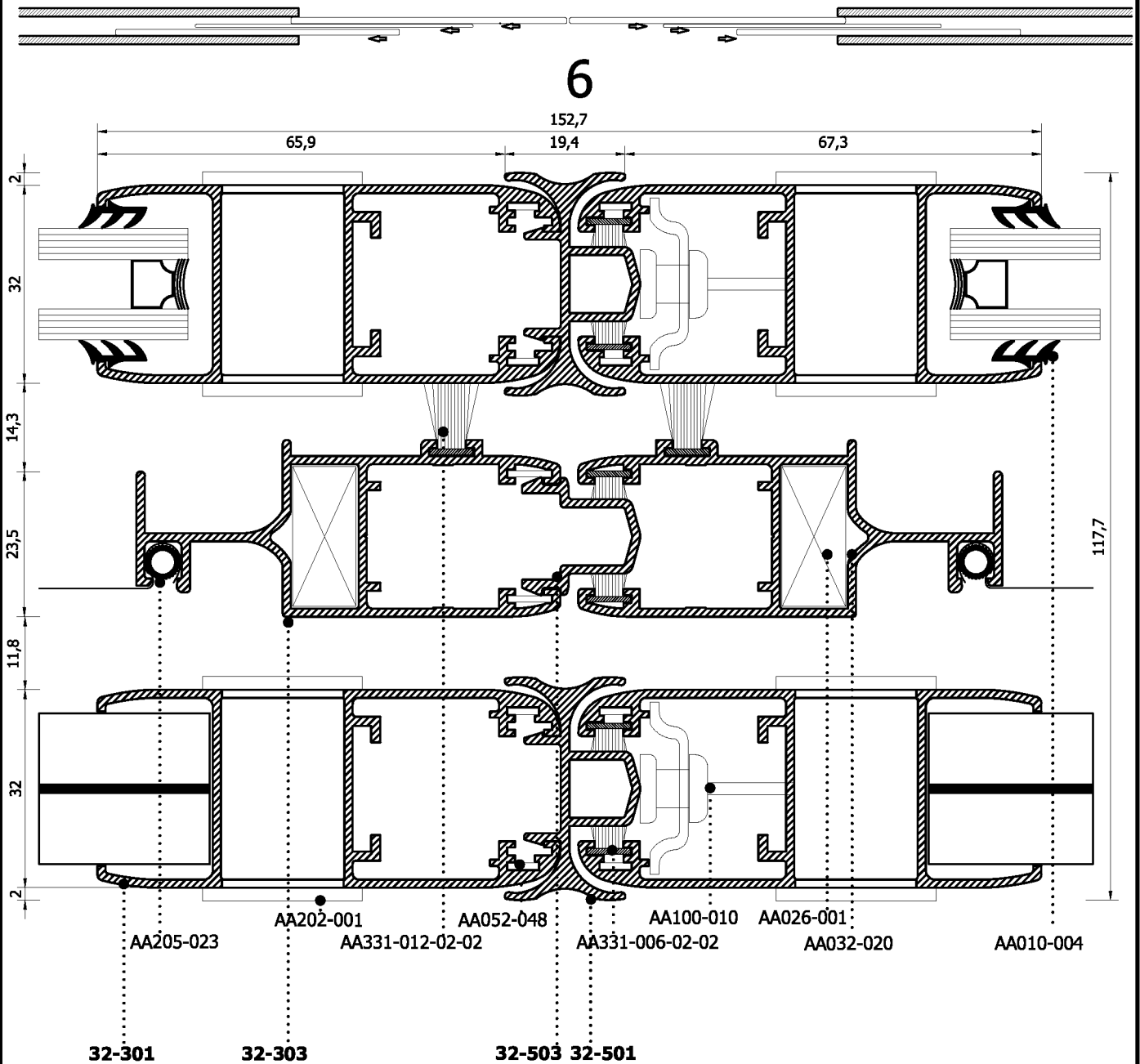
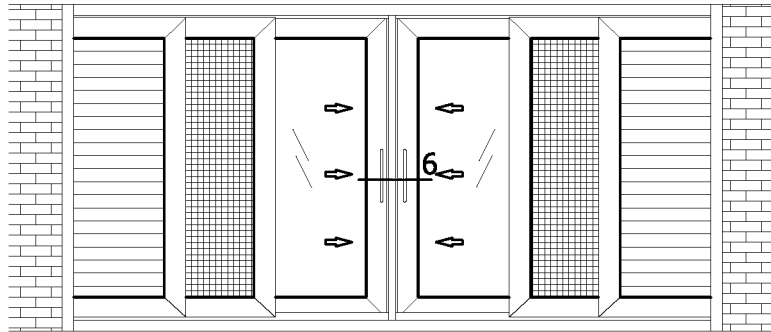


5



PROFILES SCALE= 1:1

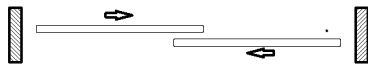
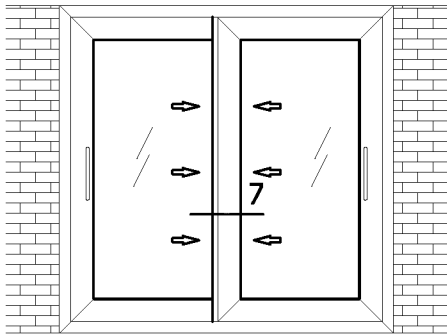
TWO SASHES INSIDE THE WALL SLIDING WINDOW WITH SHUTTER AND FLY SCREEN
 Δίφυλλο χωνευτό (τζάμι - σίτα - πατζούρι)



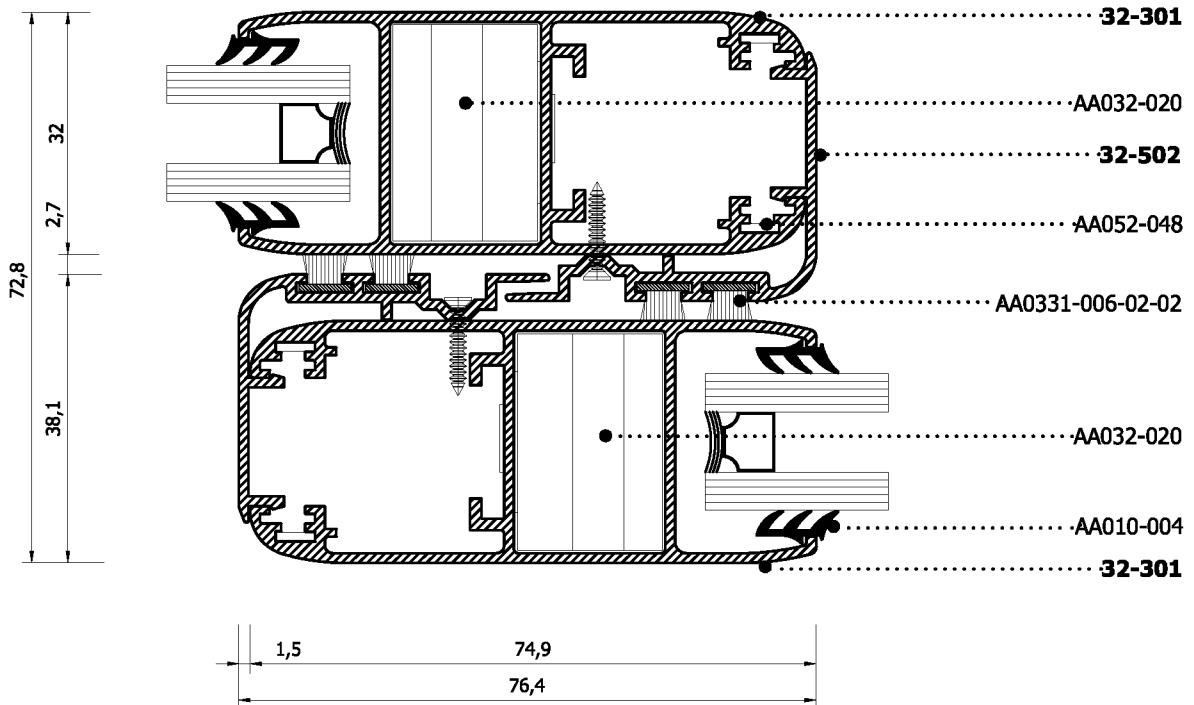
PROFILES SCALE= 1:1

TWO SASHES SUCCESSIVE SLIDING WINDOW

Δίφυλλο επάλληλο

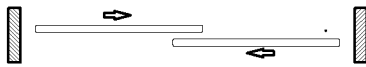
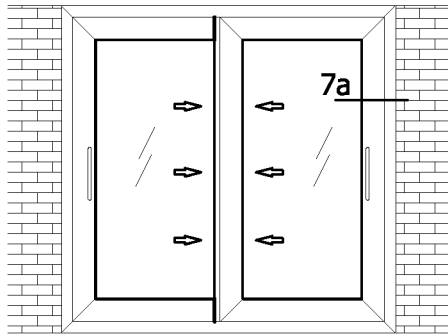


7

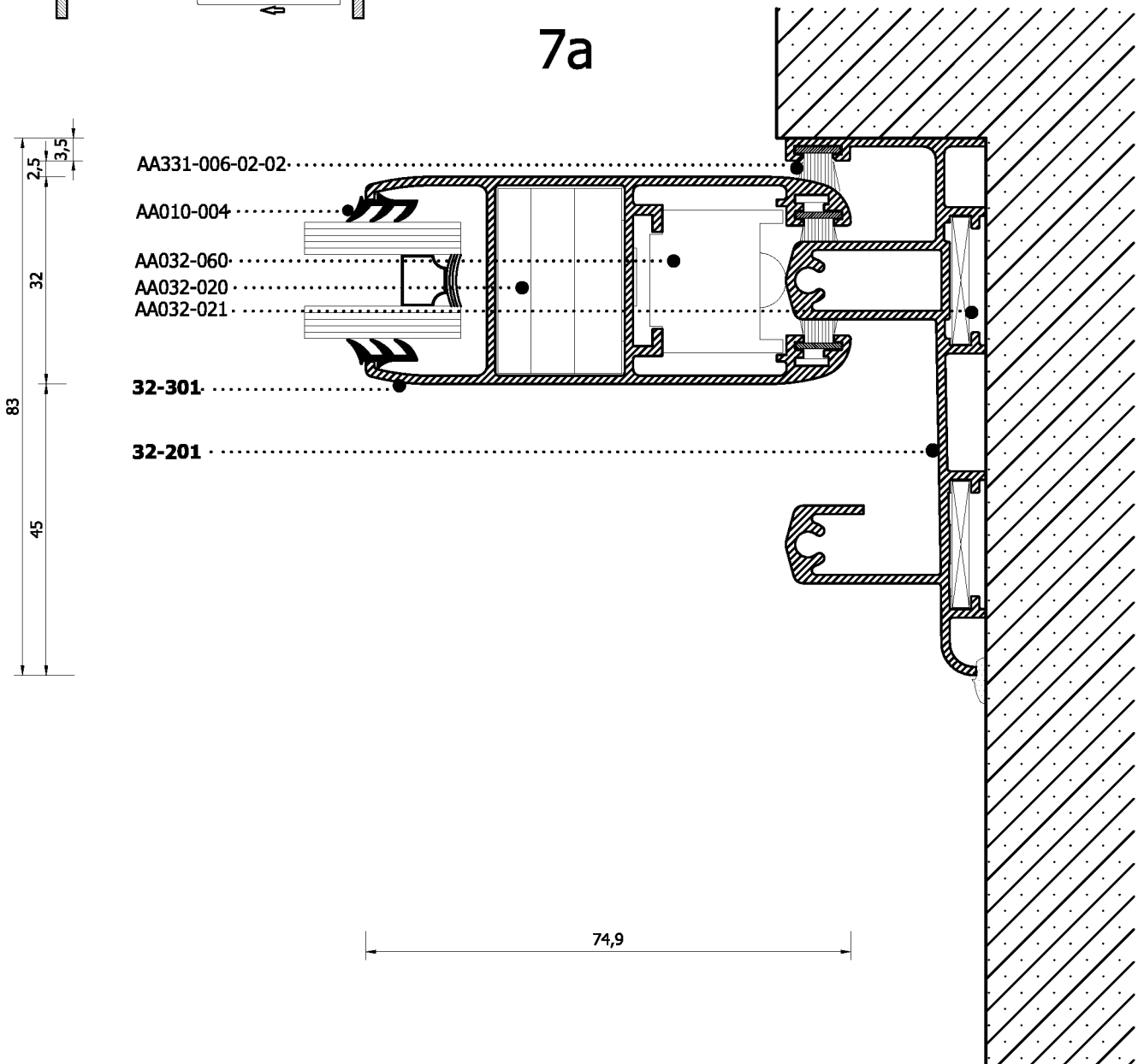


PROFILES SCALE= 1:1

TWO SASHES SUCCESSIVE SLIDING WINDOW
 Δίφυλλο επάλληλο

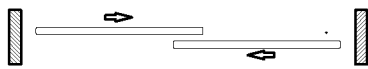
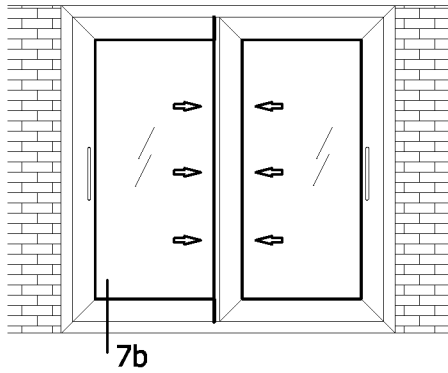


7a

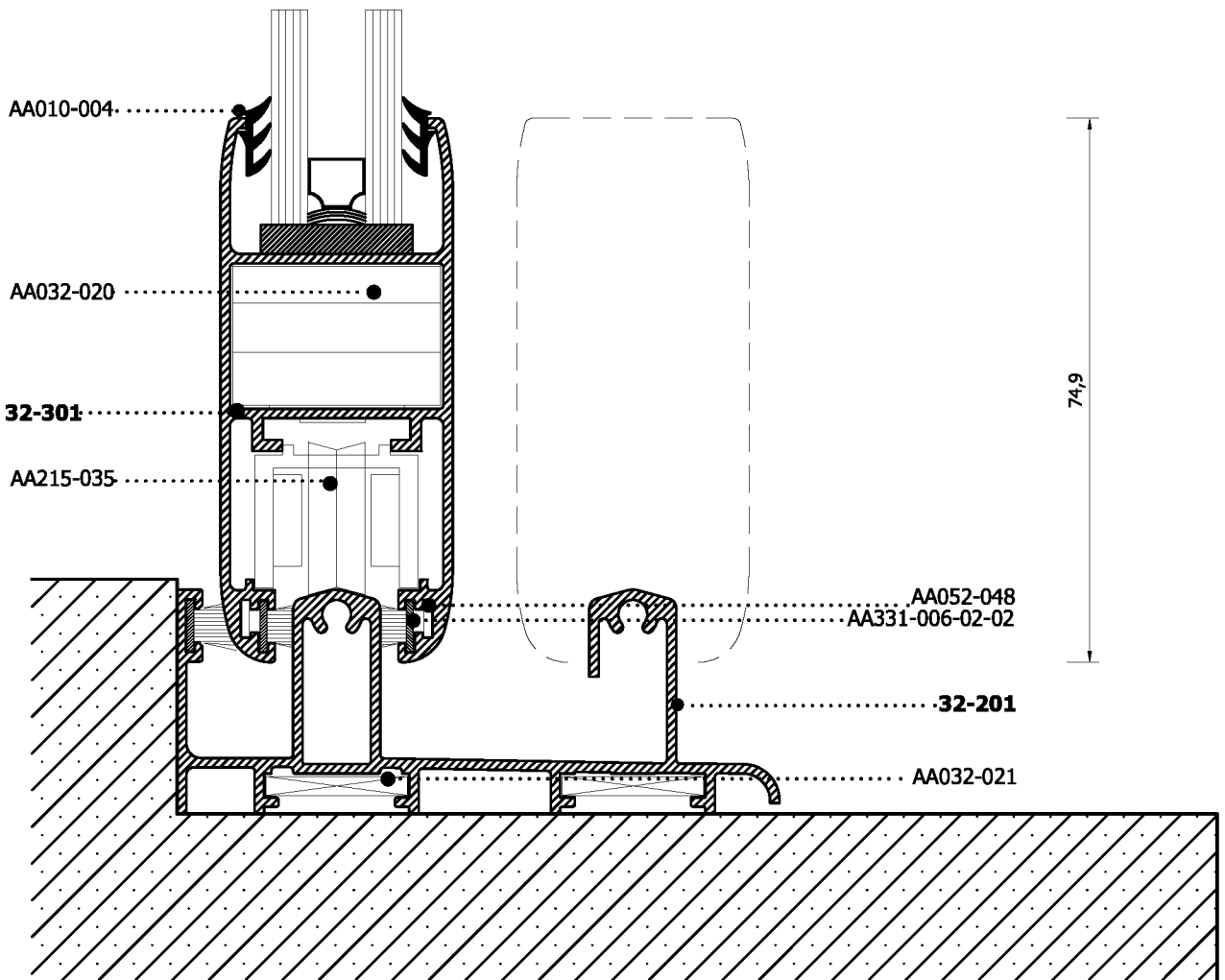
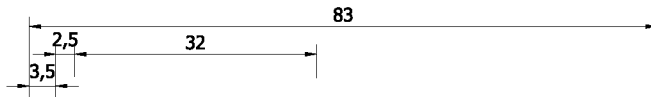


PROFILES SCALE= 1:1

TWO SASHES SUCCESSIVE SLIDING WINDOW
Δίφυλλο επάλληλο

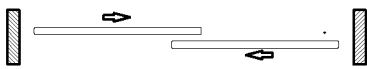
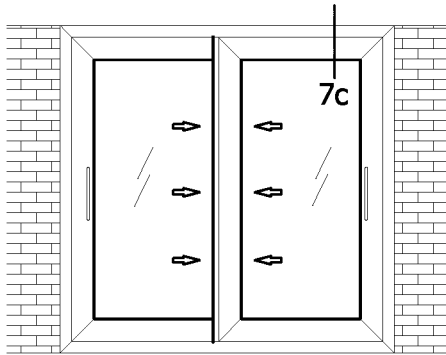


7b

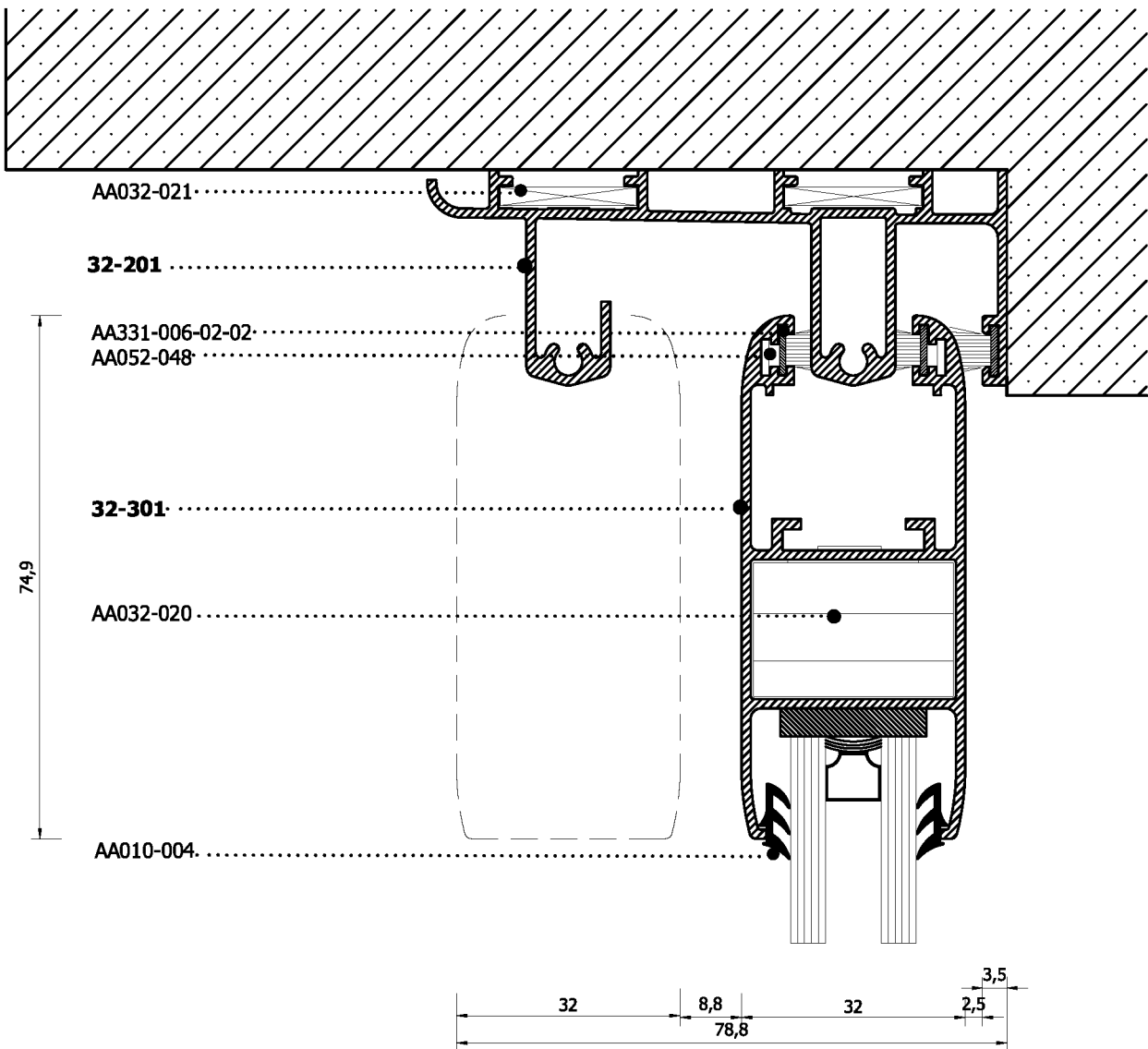


PROFILES SCALE= 1:1

TWO SASHES SUCCESSIVE SLIDING WINDOW
 Δίφυλλο επάλληλο

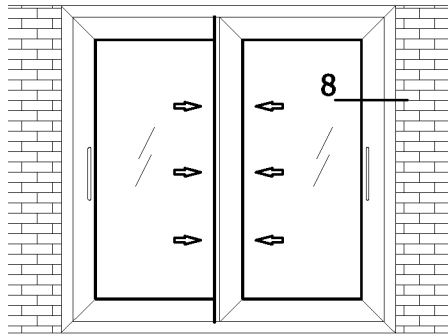


7c



PROFILES SCALE= 1:1

TWO SASHES SUCCESSIVE SLIDING WINDOW
Δίφυλλο επάλληλο



8

35-513

AA052-046

AA052-006

AA331-006-02-02

AA010-004

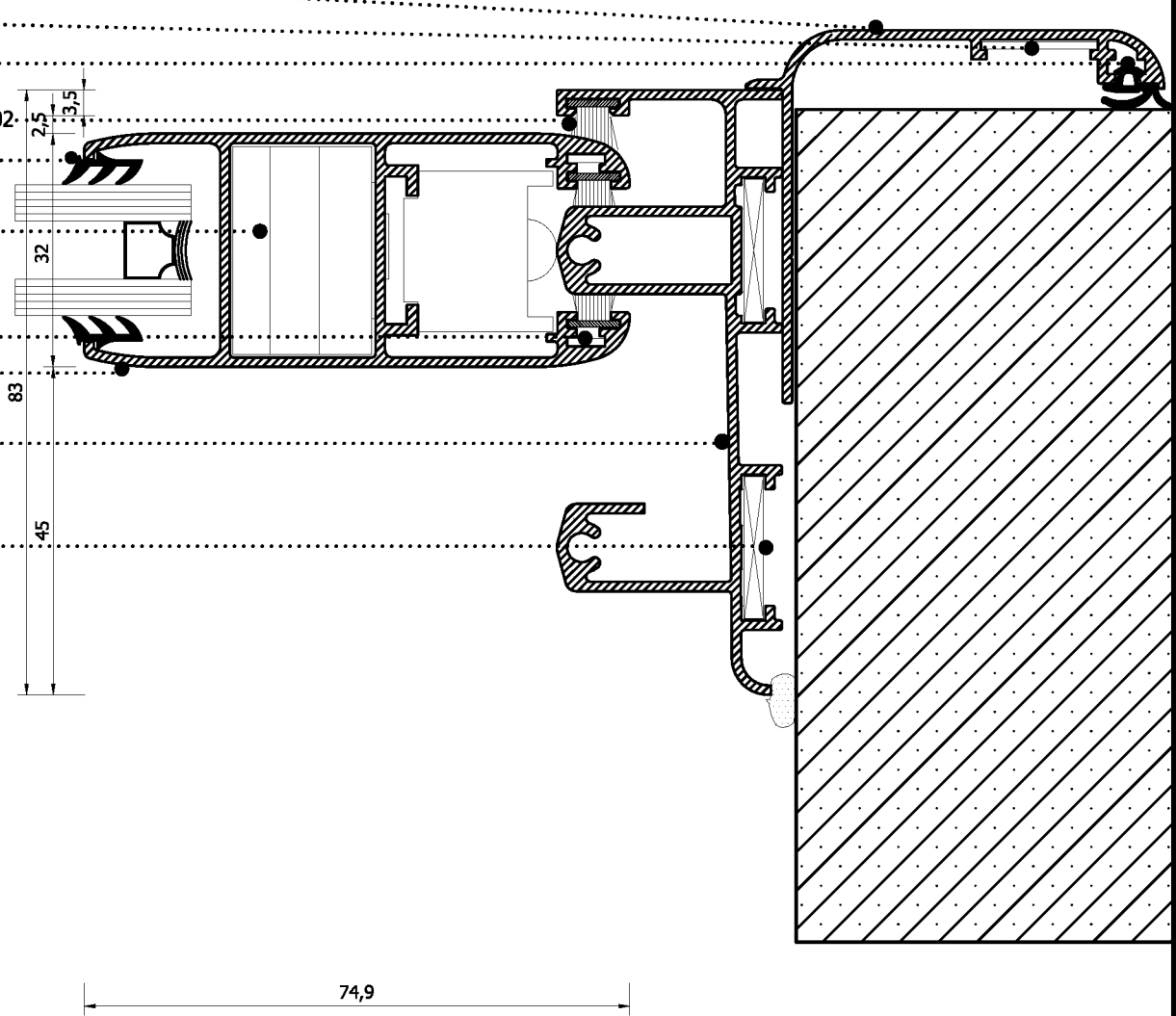
AA032-020

AA052-048

32-301

32-201

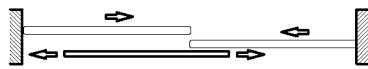
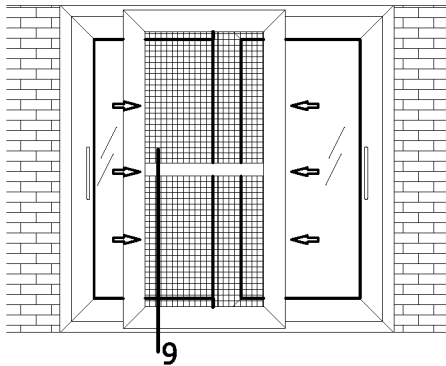
AA032-021



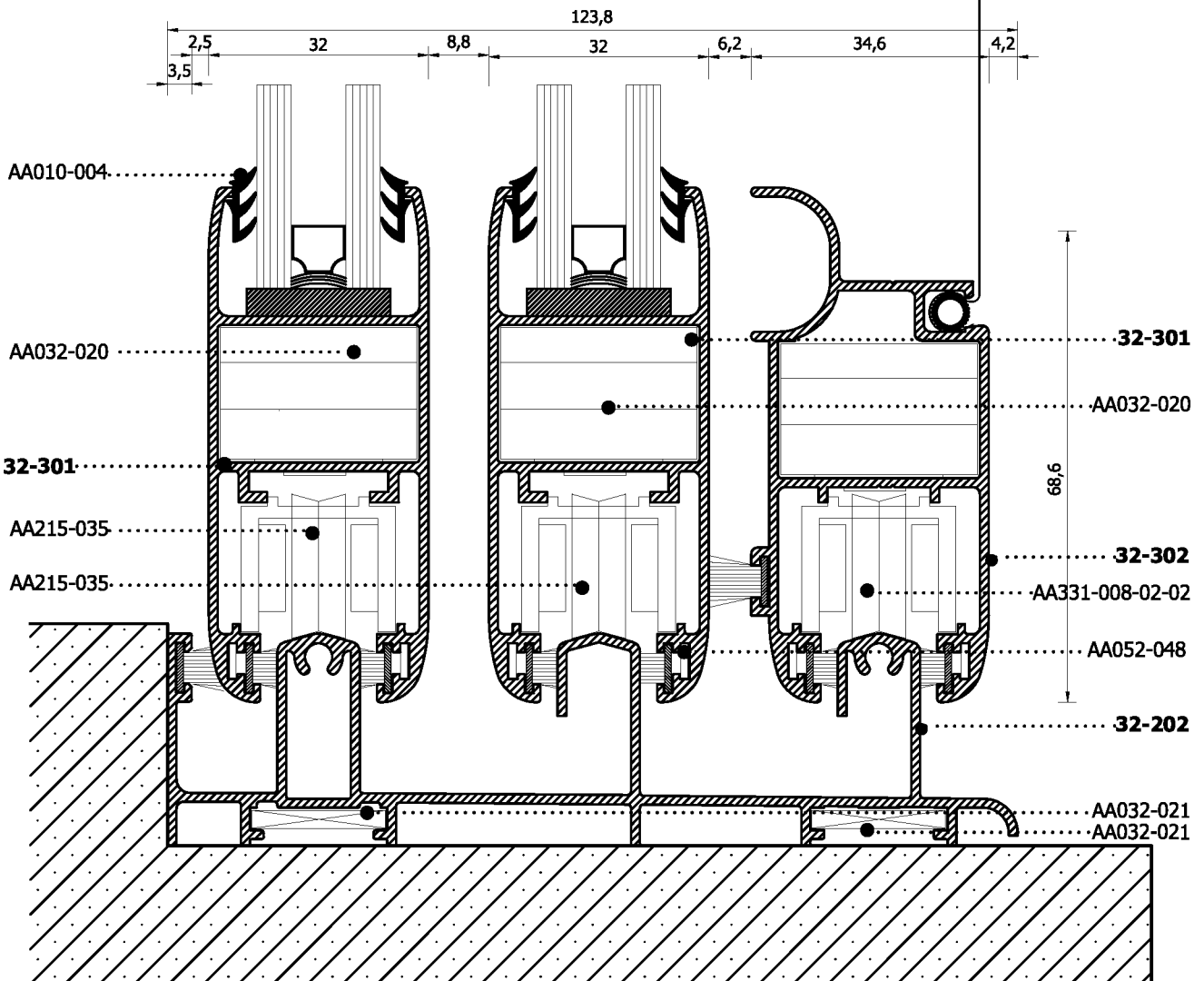
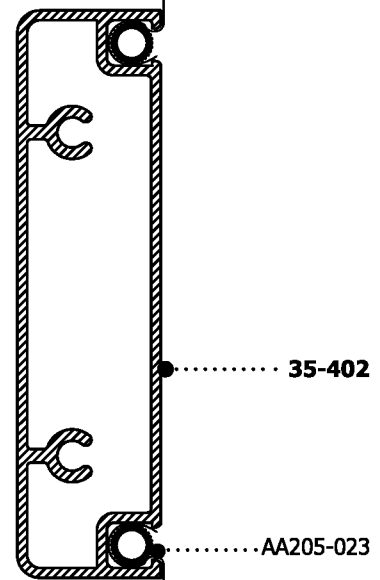
PROFILES SCALE= 1:1

TWO SASHES SUCCESSIVE SLIDING WINDOW WITH FLY SCREEN

Δίφυλλο επάλληλο με σίτα

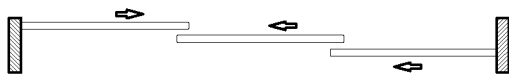
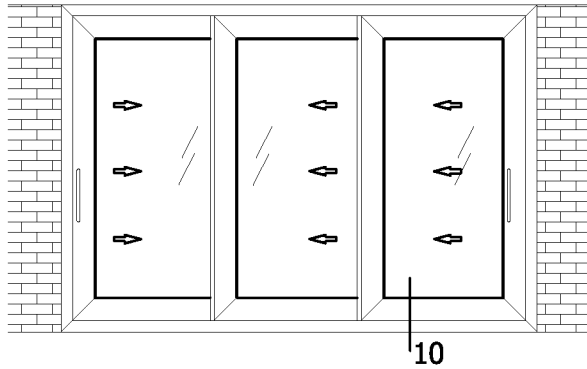


9

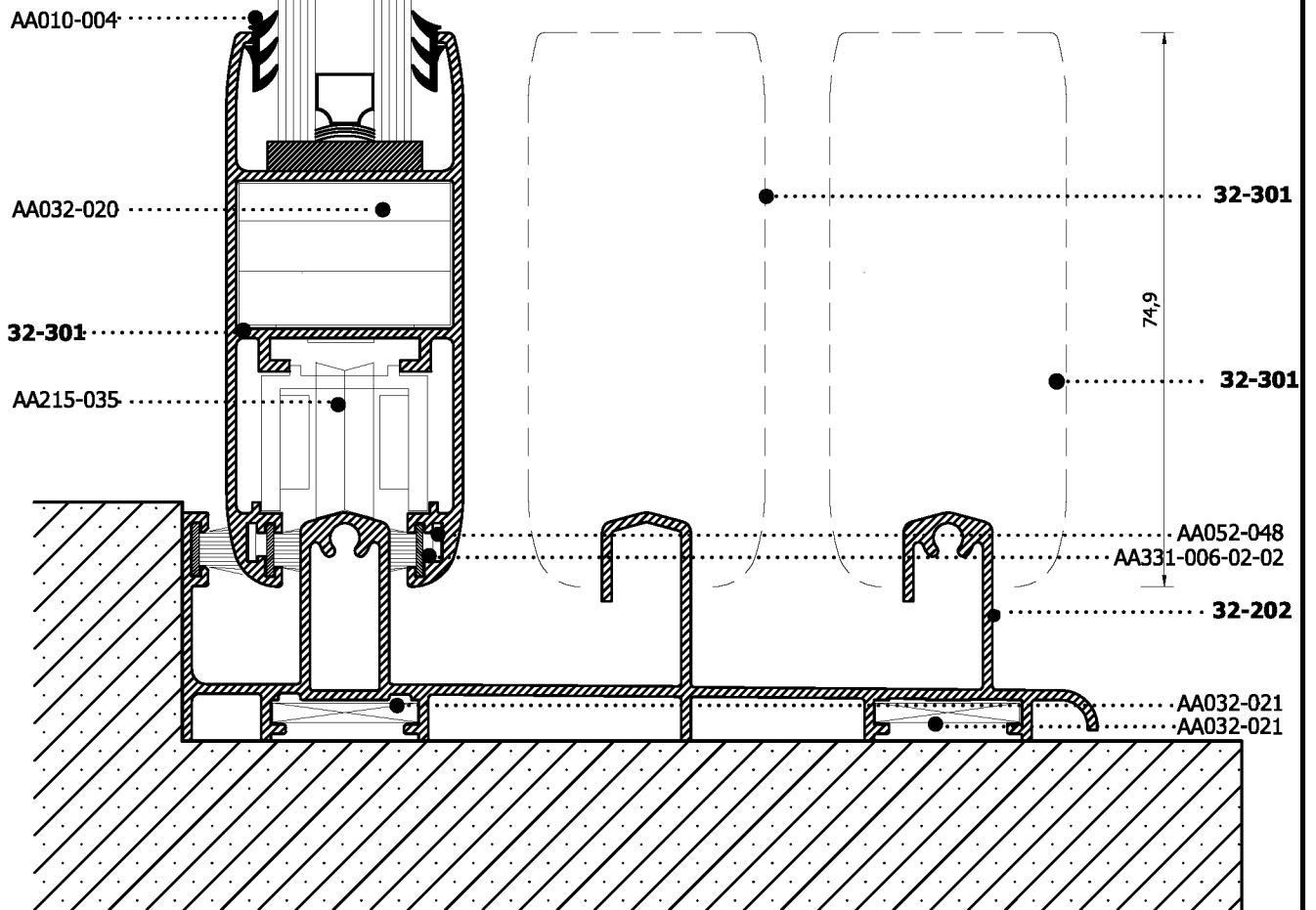
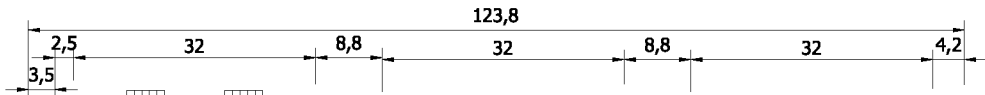


PROFILES SCALE= 1:1

THREE SASHES SUCCESSIVE SLIDING WINDOW
 Τρίφυλλο επάλληλο

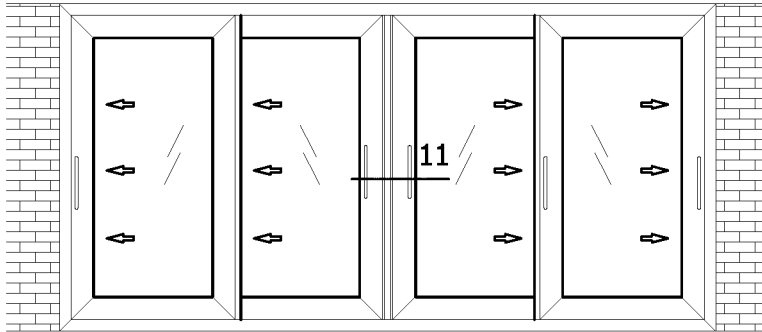


10

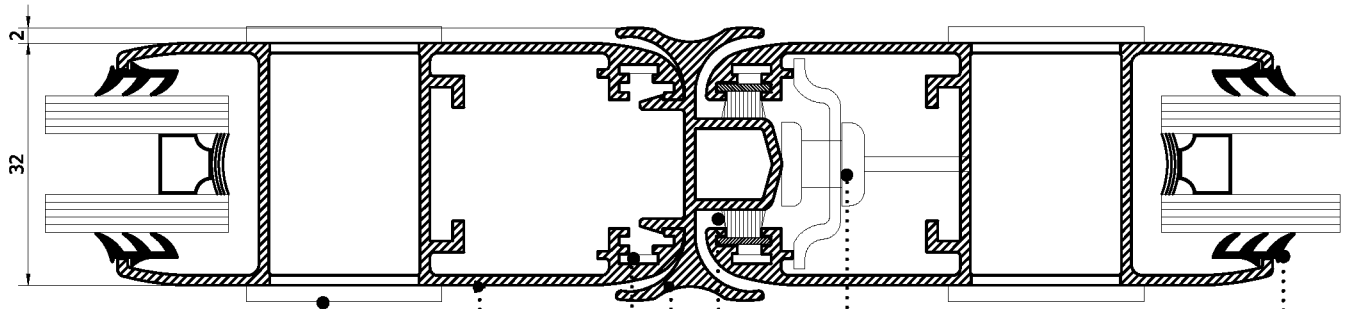
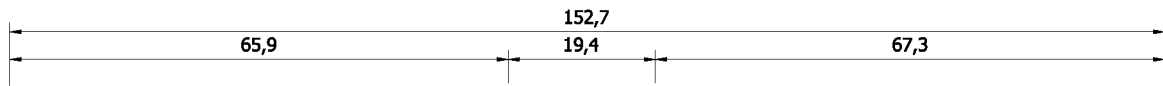


PROFILES SCALE= 1:1

FOUR SASHES SUCCESSIVE SLIDING WINDOW
 Τετράφυλλο επάλληλο



11



AA202-001

32-301

AA052-048

32-502

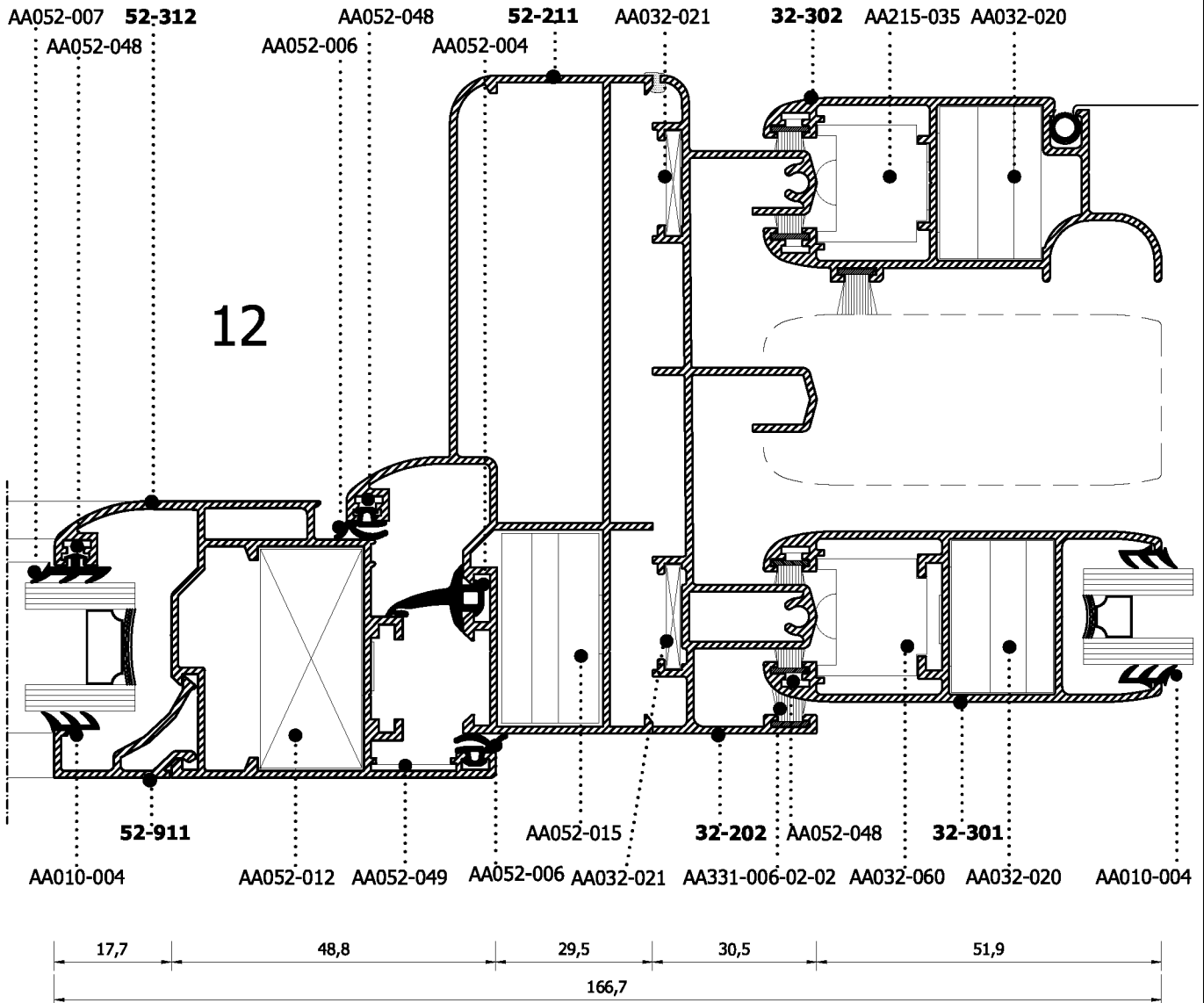
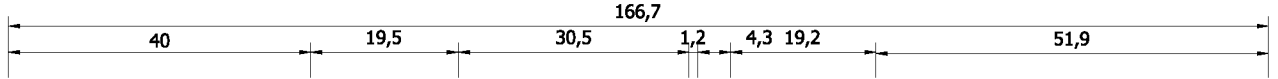
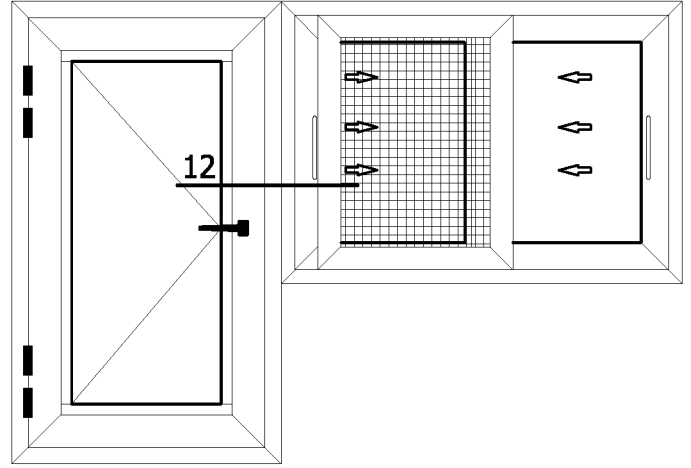
AA331-006-02-02

AA100-010

AA010-004

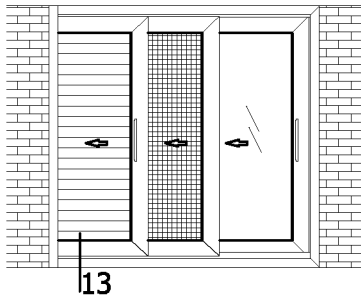
PROFILES SCALE= 1:1

COMBINATION OF OPENING AND SLIDING WINDOW CONSTRUCTION
 Συνδυασμός κατασκευής ανοιγόμενου και συρόμενου κουφώματος

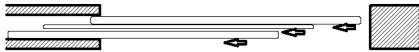


PROFILES SCALE= 1:0.8

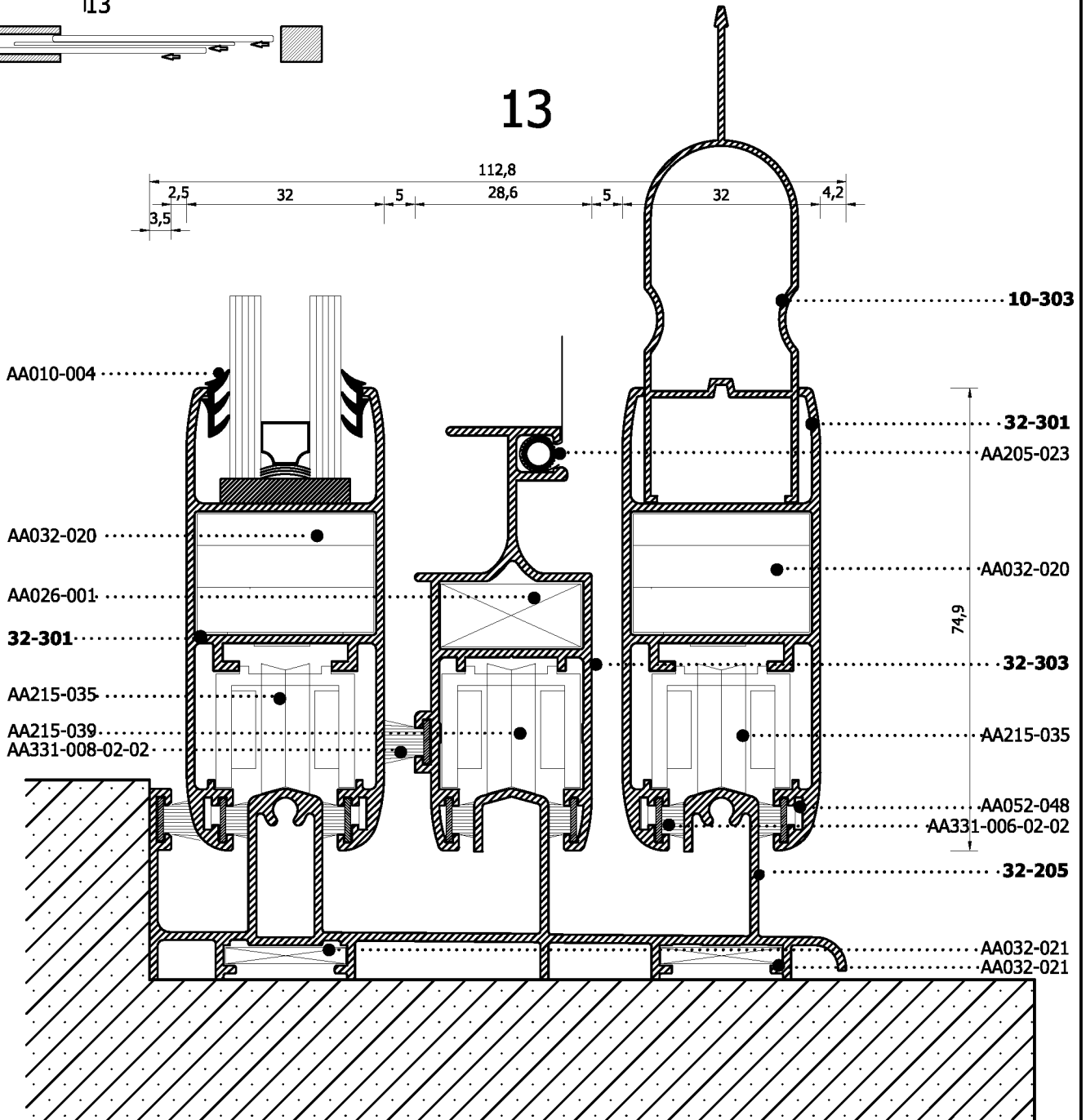
ONE SASH INSIDE THE WALL SLIDING WINDOW
 Μονόφυλλο χωνευτό



13

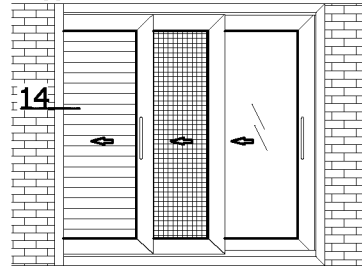
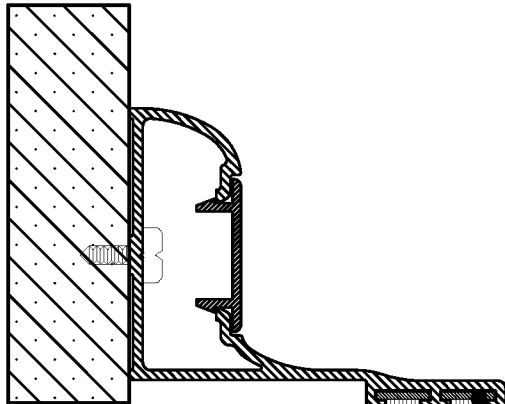


13

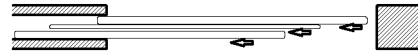


PROFILES SCALE= 1:1

ONE SASH INSIDE THE WALL SLIDING WINDOW
 Μονόφυλλο χωνευτό



14



AA331-006-02-02 **32-301**
 AA331-006-02-02 AA010-004

AA052-048 AA032-020

..... **32-303**
 AA026-001

AA052-048 **32-301**
 AA032-020

..... AA331-006-02-02

..... **35-504**

..... **32-504**

2,5
 32
 5
 28,6
 5
 32
 2,5
 39,6

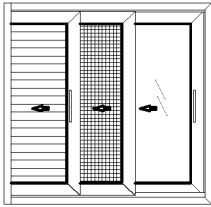
14,8 35

PROFILES SCALE= 1:1

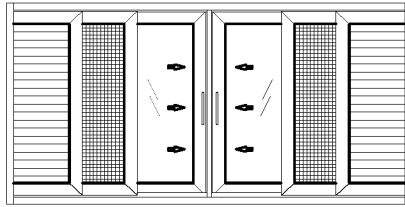
INSIDE THE WALL SLIDING WINDOW CONSTRUCTIONS

Χωνευτές Κατασκευές

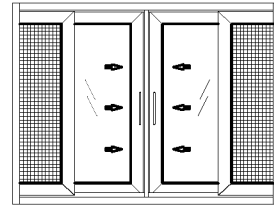
Type 1



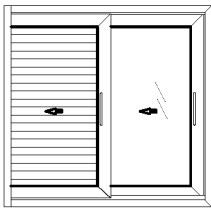
Type 2



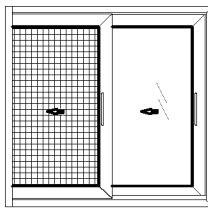
Type 3



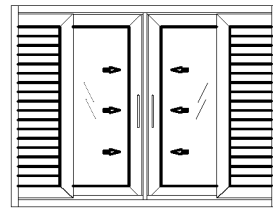
Type 4



Type 5



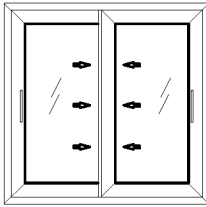
Type 6



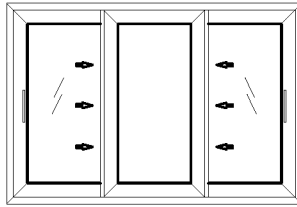
CODE ΚΩΔΙΚΟΣ	DESCRIPTION ΠΕΡΙΓΡΑΦΗ	ACCESSORIES ΕΞΑΡΤΗΜΑΤΑ	Type 1	Type 2	Type 3	Type 4	Type 5	Type 6
AA032-021	CORNER JOINT	• ΓΩΝΙΑ ΣΥΝΔΕΣΕΩΣ	4	-	-	4	4	-
AA032-050	BRUSH FOR LEAF-SLIDING	• ΒΟΥΡΤΣΑ ΕΠΙΛΛΗΛΟΥ	-	-	-	-	-	-
AA032-051	STOP	• ΣΤΟΠΕΡ ΦΙΛΛΗΤΟΥ	2	6	3	1	1	3
AA032-020	CORNER JOINT	• ΓΩΝΙΑ ΣΥΝΔΕΣΕΩΣ ΦΥΛΛΟΥ	12	24	16	8	8	16
AA032-060	DAMPING STOPPER	• ΑΜΟΡΤΙΣΕΡ ΦΥΛΛΟΥ	6	6	4	4	4	4
AA215-035	DOUBLE ROLLER ADJUSTABLE	• ΡΑΟΥΛΟ ΔΙΠΛΟ ΦΥΛΛΟΥ	4	8	4	4	2	8
AA215-039	SINGLE ROLLER ADJUSTABLE	• ΡΑΟΥΛΟ ΜΟΝΟ ΦΥΛΛΟΥ ΣΙΤΑΣ	2	4	4	4	2	8
AA052-048	INOX ALINGNMENT SQUARE	• ΓΩΝΙΑ ΕΥΘΥΓΡΑΜΜΙΣΕΩΣ	24	48	32	16	16	32
AA331-006-02-02	BRUSH	• ΒΟΥΡΤΣΑΚΙ	✓	✓	✓	✓	✓	✓
AA331-010-02-02	BRUSH FOR COVER	• ΒΟΥΡΤΣΑΚΙ ΑΡΜΟΚΑΛΥΠΤΡΟΥ	✓	✓	✓	✓	✓	✓
AA331-008-02-02	BRUSH FOR MOSQUITO-SCREEN	• ΒΟΥΡΤΣΑΚΙ ΣΙΤΑΣ	✓	✓	✓	✓	✓	✓
AA010-004	RUBBER	• ΛΑΣΤΙΧΟ ΤΖΑΜΙΟΥ	✓	✓	✓	✓	✓	✓
AA032-041	PLASTIC PLUG FOR HOOK	• ΤΑΠΑ ΓΑΝΤΖΟΥ	-	-	-	-	-	-
AA032-040	PLASTIC PLUG	• ΤΑΠΑ ΦΙΛΗΤΟΥ	-	3	2	-	-	2
AA202-001	FLUSH HANDLE	• ΧΟΥΦΤΑ	-	2	1	-	-	2
AA100-010	FLASH HANDLE LOCK	• ΚΛΕΙΔΑΡΙΑ ΧΟΥΦΤΑ	2	2	1	2	1	2

SUCCESSION SLIDING WINDOW CONSTRUCTIONS
Επάλληλες Κατασκευές

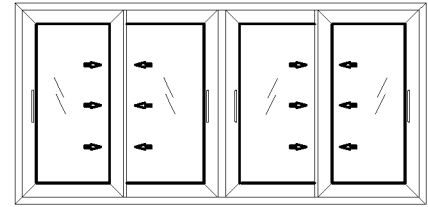
Type 7



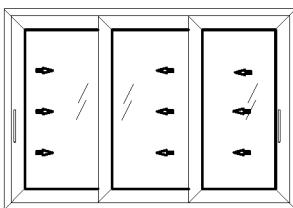
Type 8



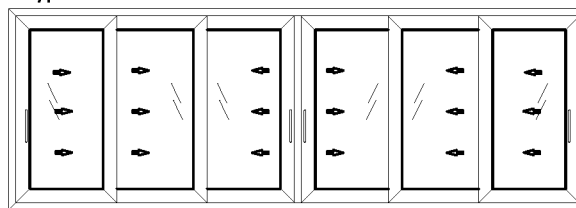
Type 9



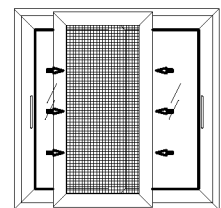
Type 10



Type 11



Type 12



CODE ΚΩΔΙΚΟΣ	DESCRIPTION ΠΕΡΙΓΡΑΦΗ	ACCESSORIES ΕΞΑΡΤΗΜΑΤΑ	Type 7	Type 8	Type 9	Type 10	Type 11	Type 12
AA032-021	CORNER JOINT	• ΓΩΝΙΑ ΣΥΝΔΕΣΕΩΣ	8	8	8	8	8	8
AA032-050	BRUSH FOR LEAF-SLIDING	• ΒΟΥΡΤΣΑ ΕΠΑΛΛΗΛΟΥ	1	2	2	2	4	1
AA032-051	STOP	• ΣΤΟΠΕΡ ΦΙΛΗΤΟΥ	-	-	-	-	-	-
AA032-020	CORNER JOINT	• ΓΩΝΙΑ ΣΥΝΔΕΣΕΩΣ ΦΥΛΛΟΥ	8	12	16	12	24	12
AA032-060	DAMPING STOPPER	• ΑΜΟΡΤΙΣΕΡ ΦΥΛΛΟΥ	4	4	6	4	6	8
AA215-035	DOUBLE ROLLER ADJUSTABLE	• ΡΑΟΥΛΟ ΔΙΠΛΟ ΦΥΛΛΟΥ	4	6	8	6	12	4
AA215-039	SINGLE ROLLER ADJUSTABLE	• ΡΑΟΥΛΟ ΜΟΝΟ ΦΥΛΛΟΥ ΣΙΤΑΣ	4	6	8	6	12	2
AA052-048	INOX ALIGNMENT SQUARE	• ΓΩΝΙΑ ΕΥΘΥΓΡΑΜΜΙΣΕΩΣ	16	24	32	24	48	24
AA331-006-02-02	BRUSH	• ΒΟΥΡΤΣΑΚΙ	✓	✓	✓	✓	✓	✓
AA331-010-02-02	BRUSH FOR COVER	• ΒΟΥΡΤΣΑΚΙ ΑΡΜΟΚΑΛΥΠΤΡΟΥ	✓	✓	✓	✓	✓	✓
AA331-008-02-02	BRUSH FOR MOSQUITO-SCREEN	• ΒΟΥΡΤΣΑΚΙ ΣΙΤΑΣ	✓	✓	✓	✓	✓	✓
AA010-004	RUBBER	• ΛΑΣΤΙΧΟ ΤΖΑΜΙΟΥ	✓	✓	✓	✓	✓	✓
AA032-041	PLASTIC PLUG FOR HOOK	• ΤΑΠΑ ΓΑΝΤΖΟΥ	2	4	4	4	8	2
AA032-040	PLASTIC PLUG	• ΤΑΠΑ ΦΙΛΗΤΟΥ	-	-	1	-	1	-
AA202-001	FLUSH HANDLE	• ΧΟΥΦΤΑ	-	-	1	-	1	-
AA100-010	FLASH HANDLE LOCK	• ΚΛΕΙΔΑΡΙΑ ΧΟΥΦΤΑ	2	2	3	2	3	2

SECTION

ΕΝΟΤΗΤΑ **E**

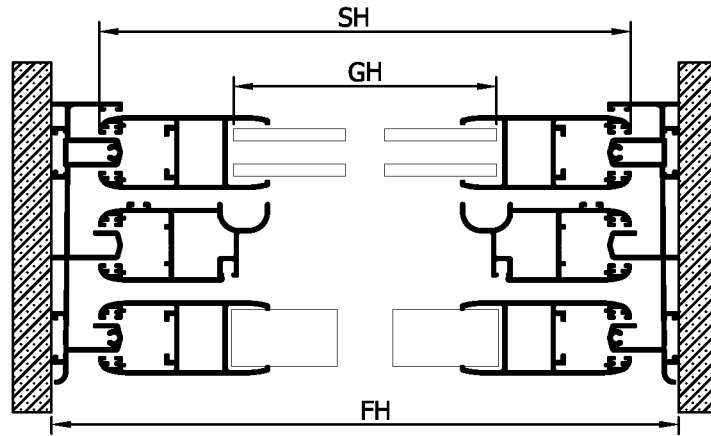
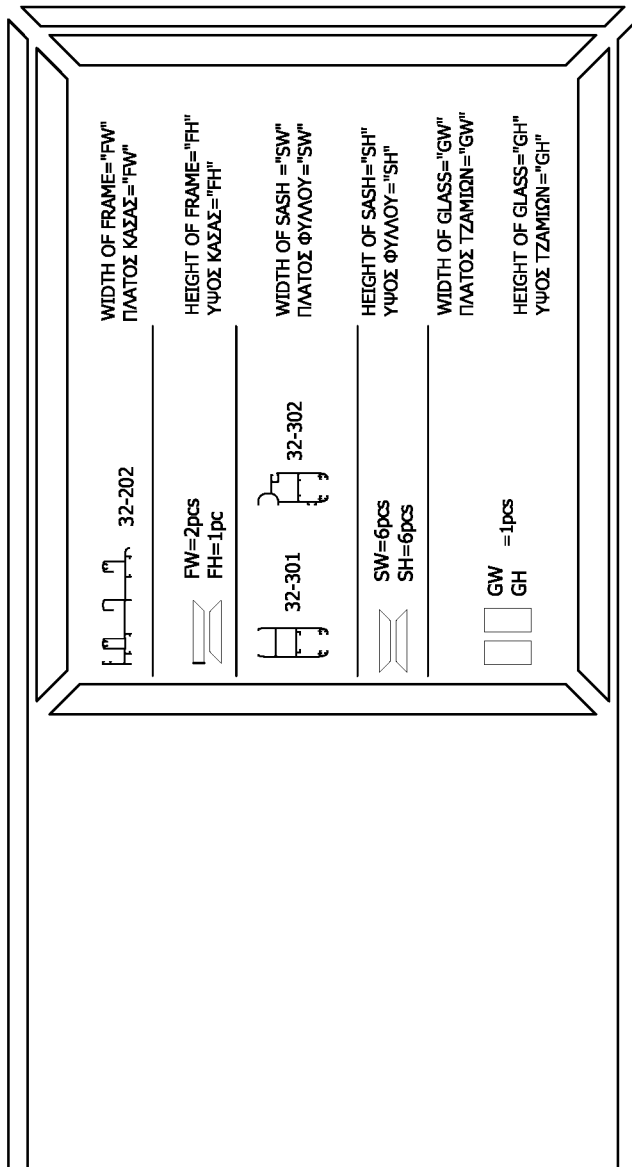
• Cutting Analysis

• Κοπές

CUTTING ANALYSIS

ΚΟΠΕΣ

1) ONE SASH INSIDE THE WALL SLIDING WINDOW WITH SHUTTER AND FLY-SCREEN
 μονόφυλλο χωνευτό (τζάμι-όττα-πατζούρι)

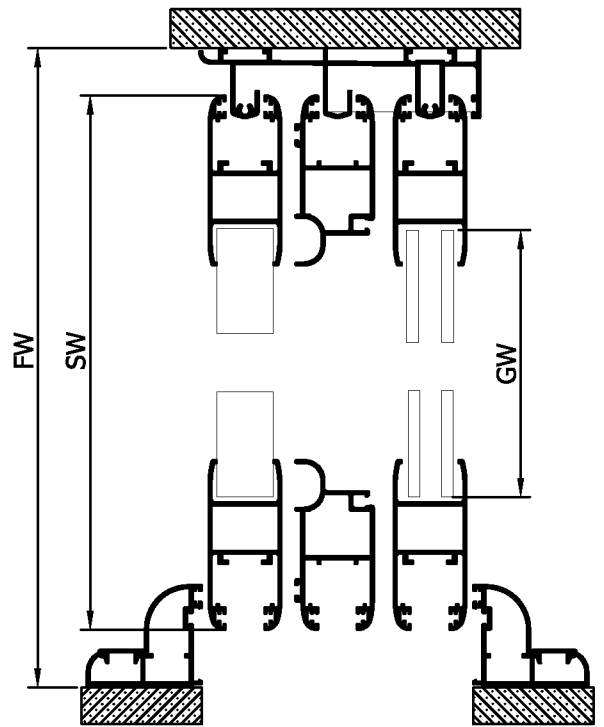


SH=FH - 41.8

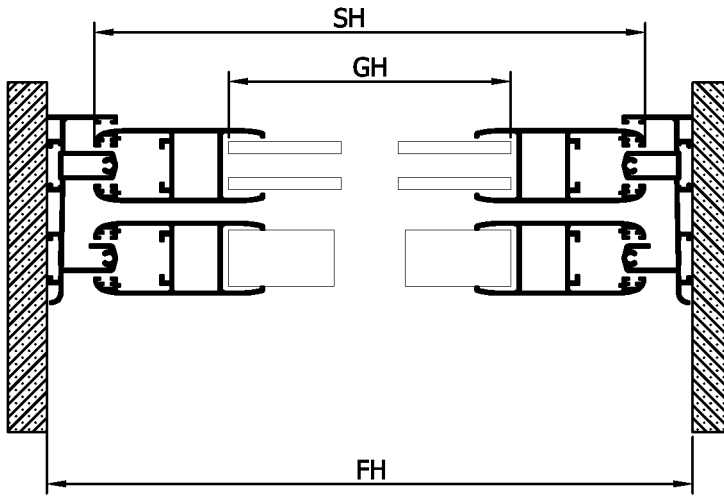
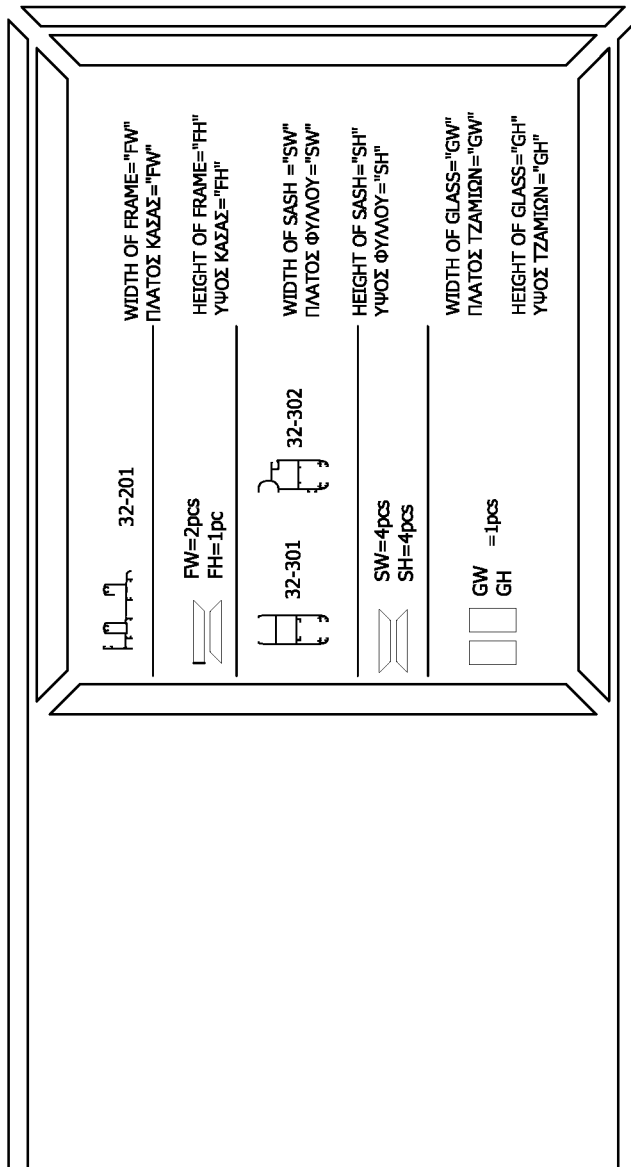
SW=FW - 45

GH=FH - 164.2

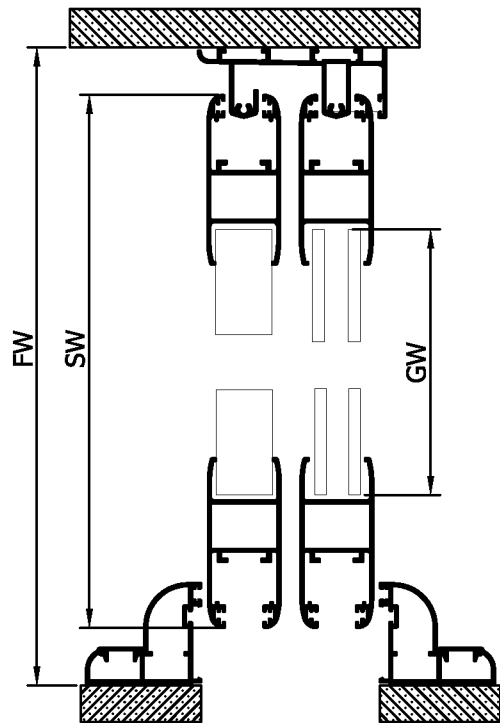
GW=FW - 167.4



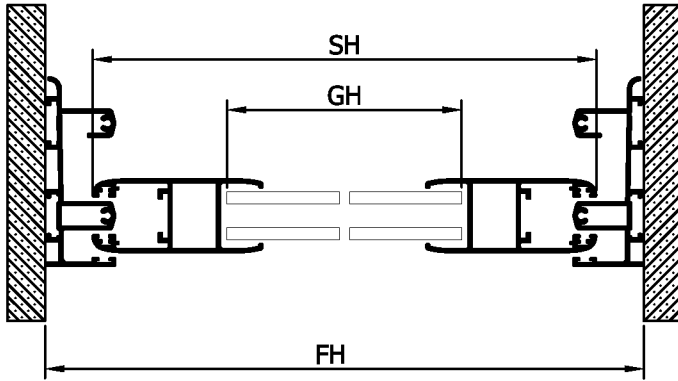
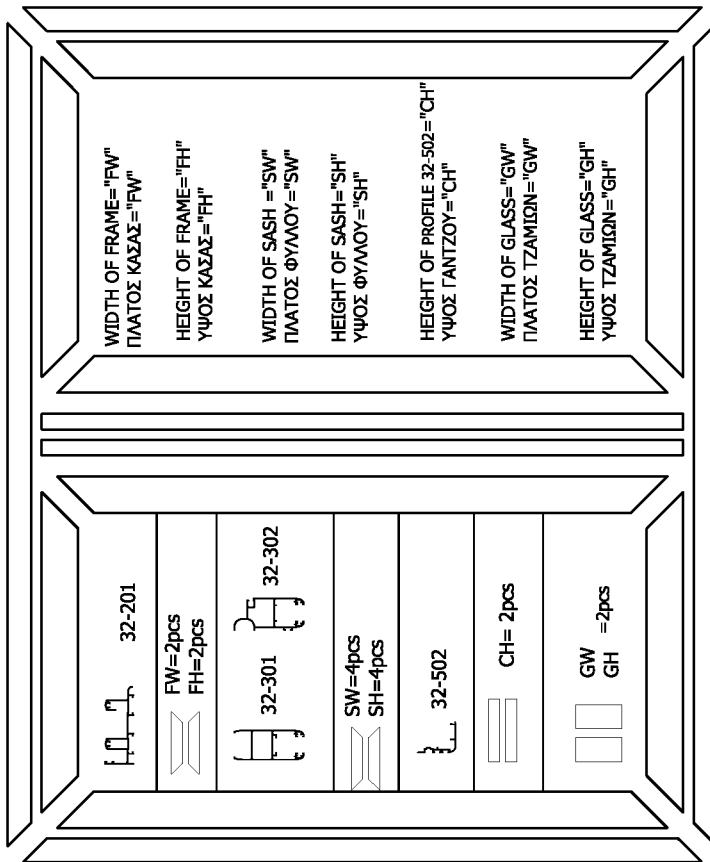
1a) ONE SASH INSIDE THE WALL SLIDING WINDOW WITH SHUTTER
μονόφυλλο χωνευτό με πατζούρι



SH=FH - 41.8
SW=FW - 45
GH=FH - 164.2
GW=FW - 167.4



2) TWO SASH SUCCESSIVE SLIDING WINDOW
διφύλλο επάλληλο



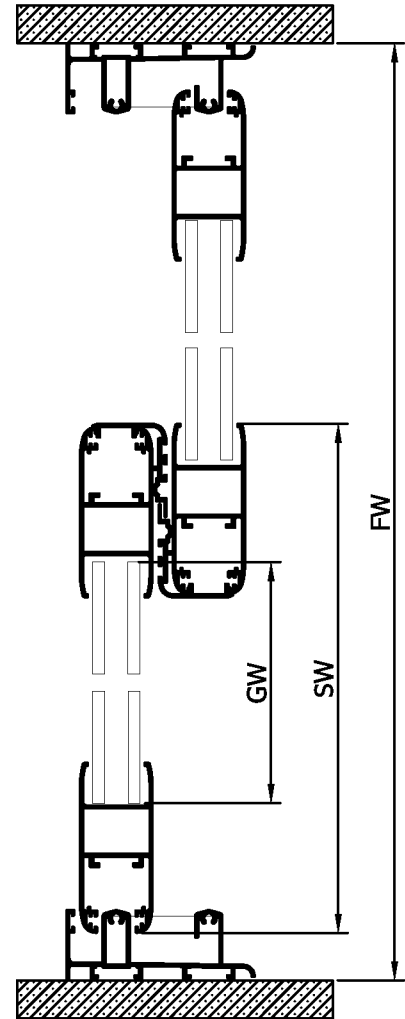
$$SH = FH - 41.8$$

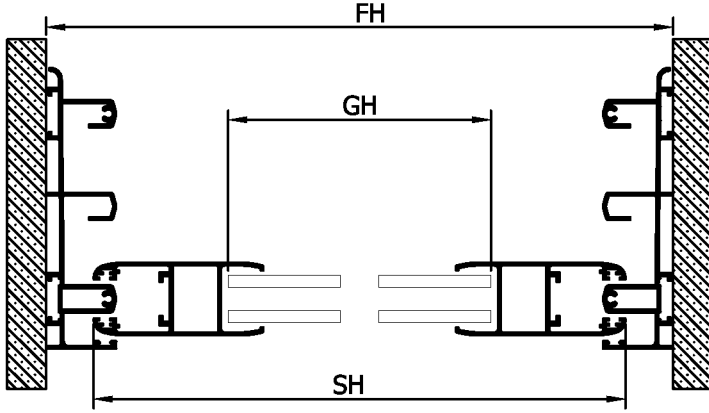
$$SW = \frac{FW}{2} + 15.8$$

$$CH = FH - 97.8$$

$$GH = FH - 164.2$$

$$GW = \frac{FW}{2} - 106.6$$





$$SH = FH - 41.8$$

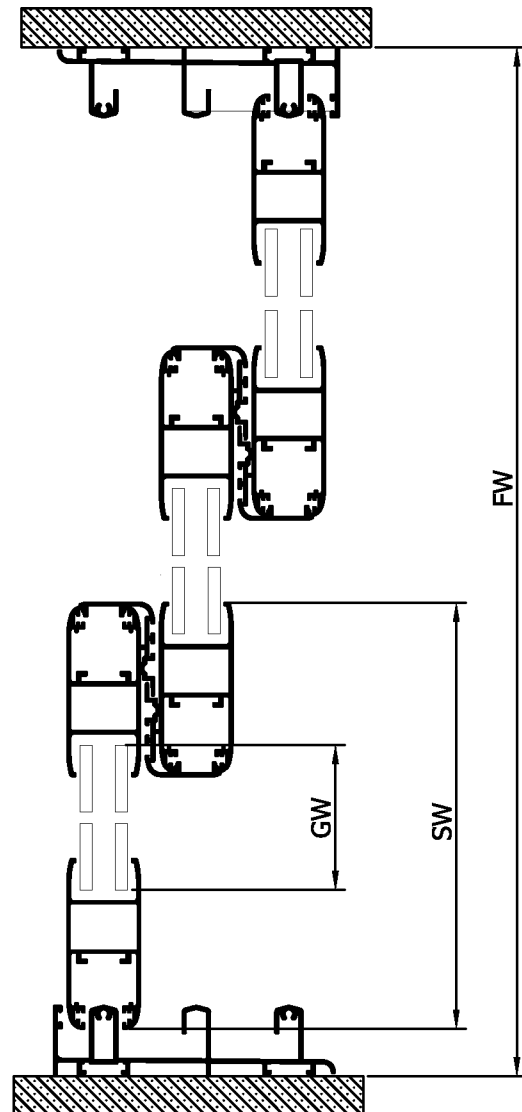
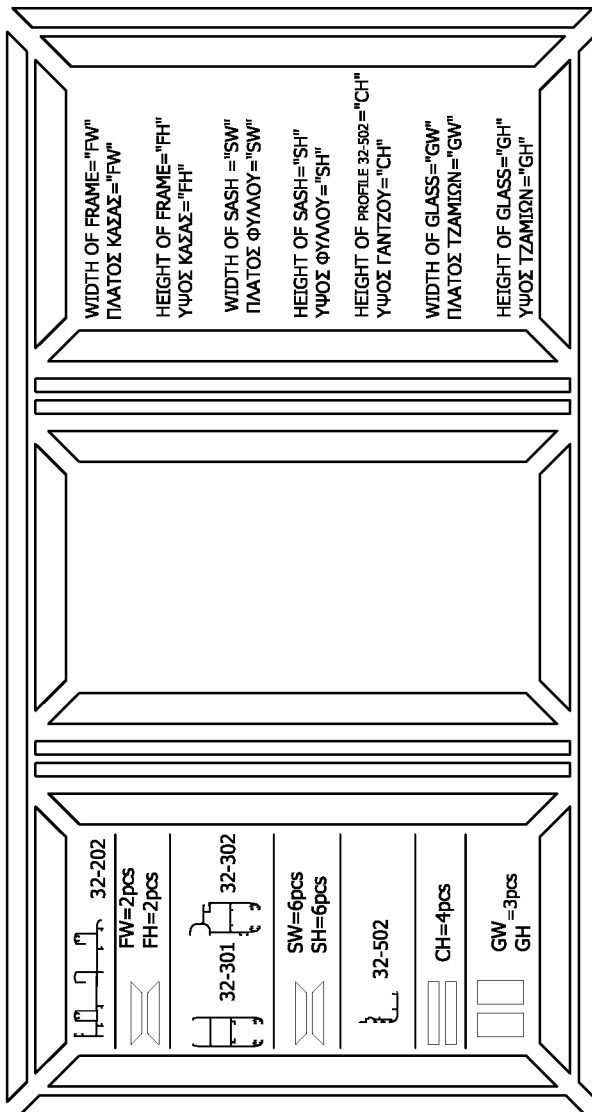
$$SW = \frac{FW}{3} + 35$$

$$CH = FH - 97.8$$

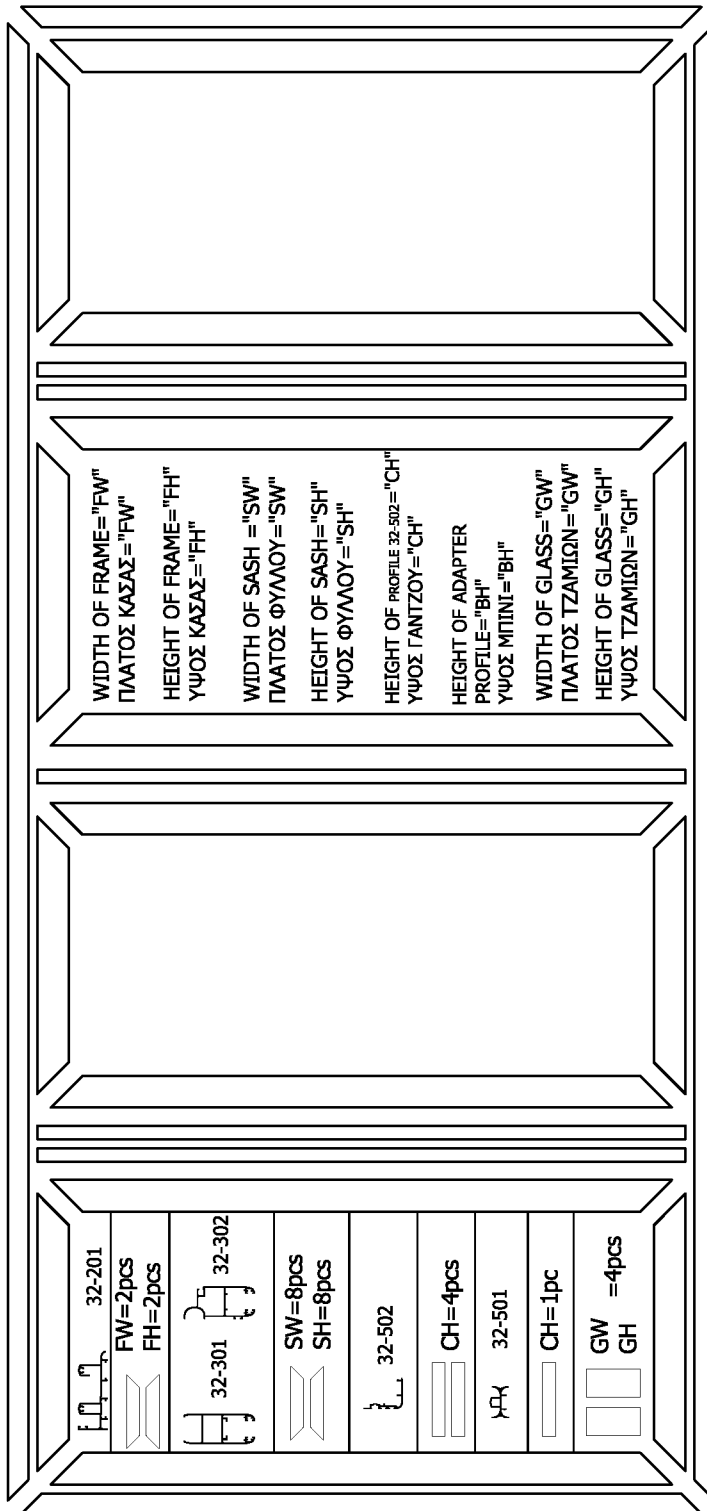
$$GH = FH - 164.2$$

$$GW = \frac{FW}{3} - 87.4$$

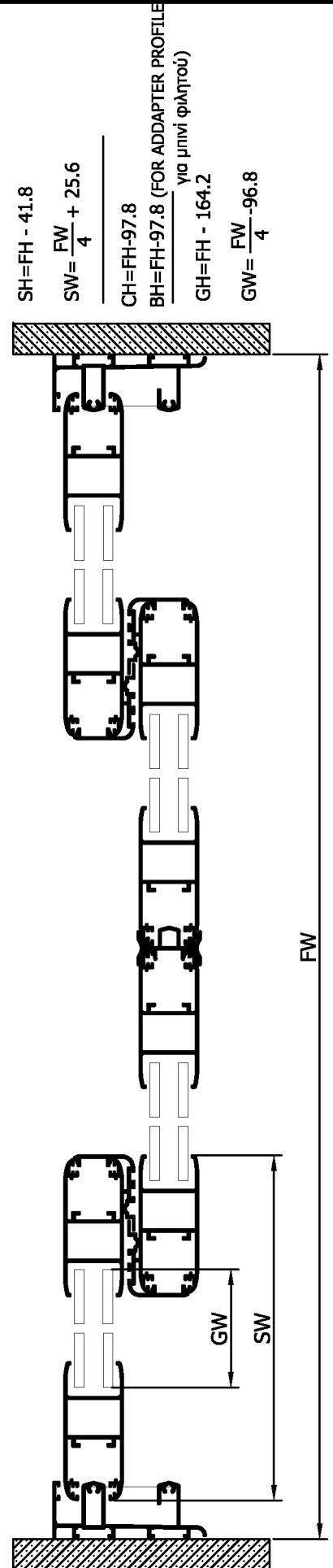
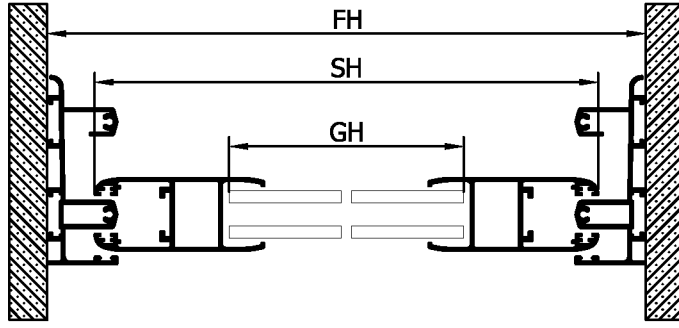
3) THREE SASH SUCCESSIVE SLIDING WINDOW
τρίφυλλο επάλληλο



4) FOUR SASH SUCCESSIVE SLIDING WINDOW
 Τετράφυλλο φιληγτό επίλληλο

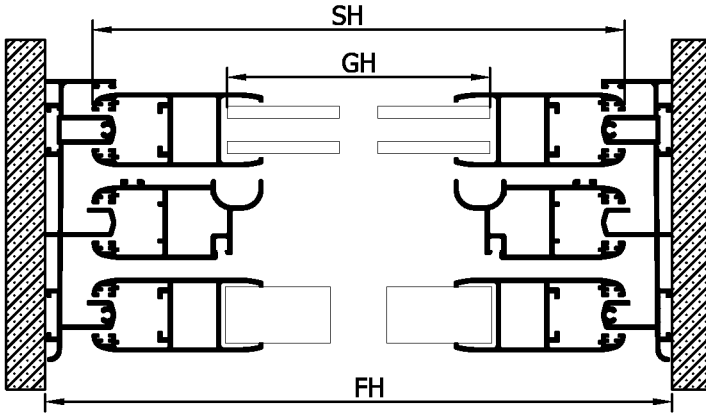
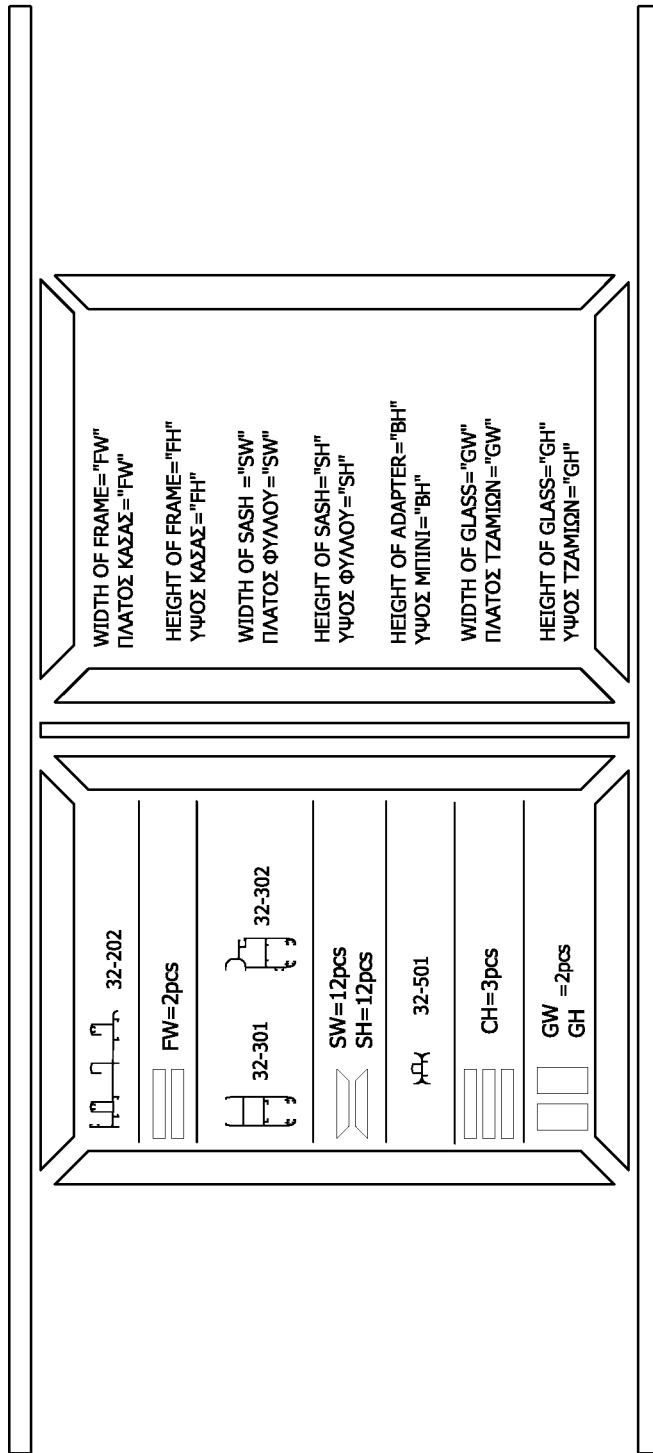


	32-201
	32-301
	32-302
	32-502
	CH=4pcs
	BH=1pc
	GW=8pcs
	GH=8pcs
	FW=2pcs
	FH=2pcs



SH = FH - 41.8
 $SW = \frac{FW}{4} + 25.6$
 CH = FH - 97.8
 BH = FH - 97.8 (FOR ADAPTER PROFILE για μπιτι φιληγτού)
 GH = FH - 164.2
 $GW = \frac{FW - 96.8}{4}$

5) TWO SASH INSIDE THE WALL SLIDING WINDOW WITH SHUTTER AND FLY-SCREEN
 δίφυλλο χωνευτό (τζάμι-οίτα-πατζούρι)



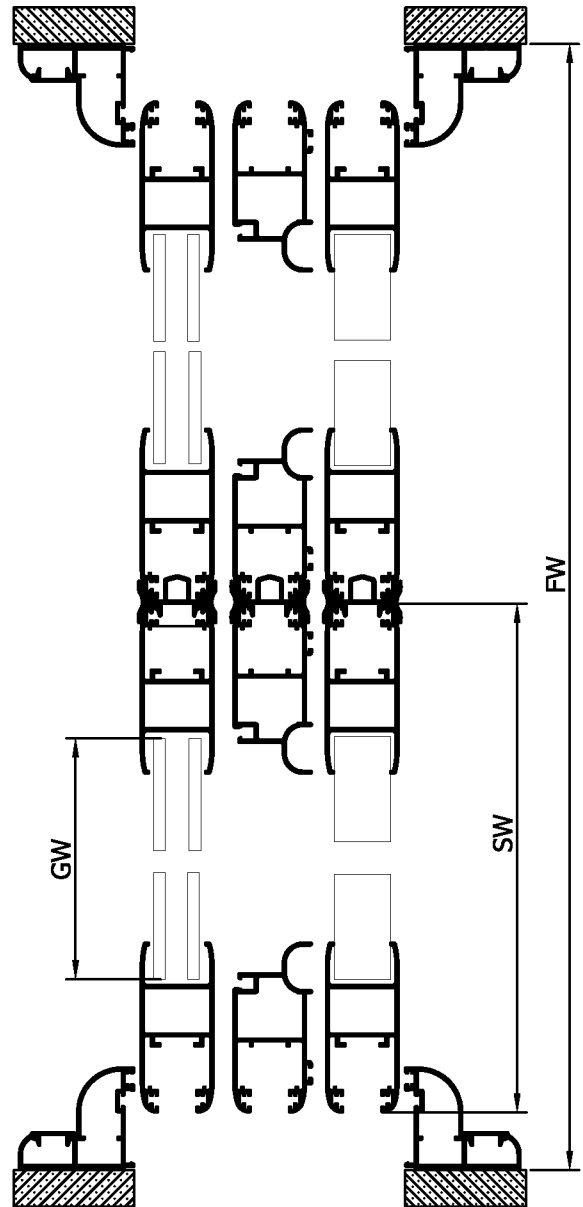
SH=FH - 41.8

SW = $\frac{FW}{2}$ - 22.3

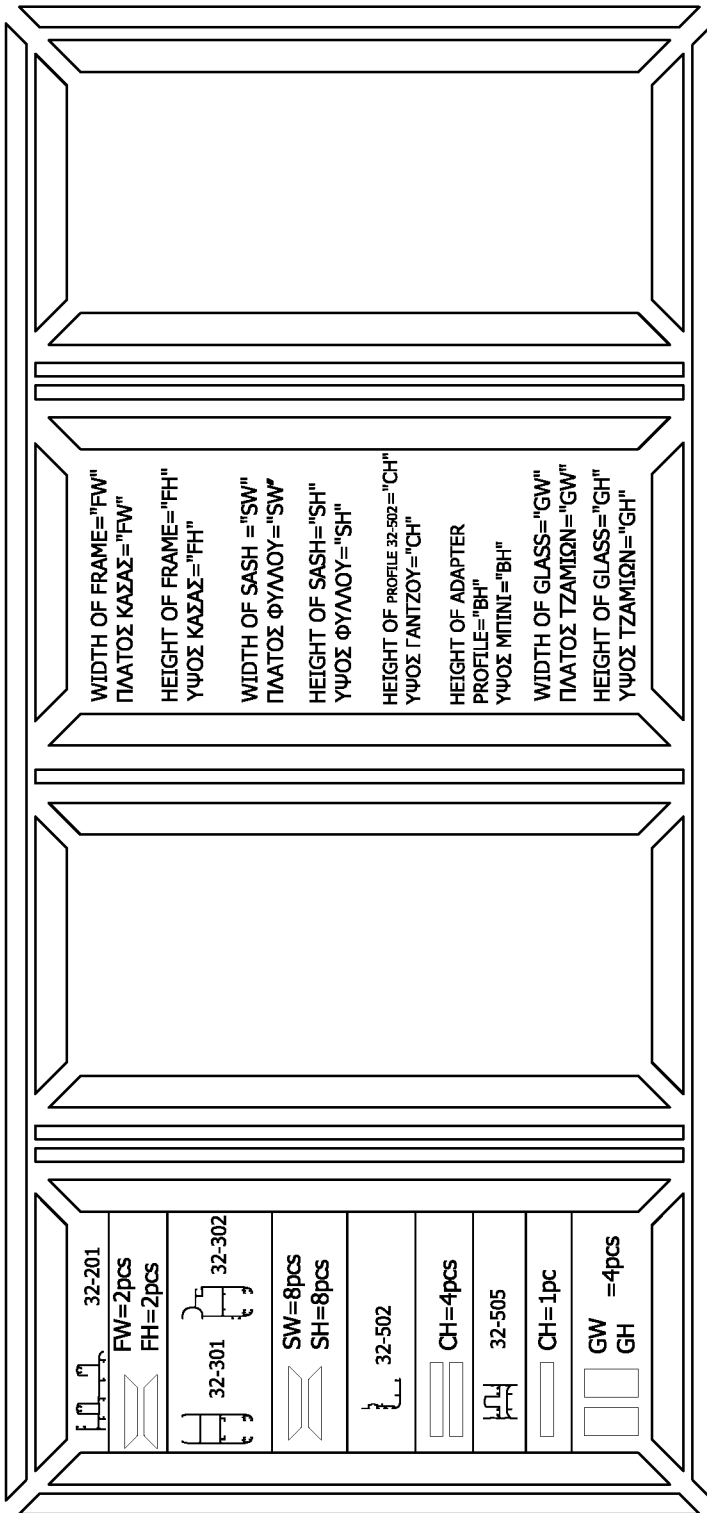
CH=FH-97.8

GH=FH - 164.2

GW = $\frac{FW}{2}$ - 144.7

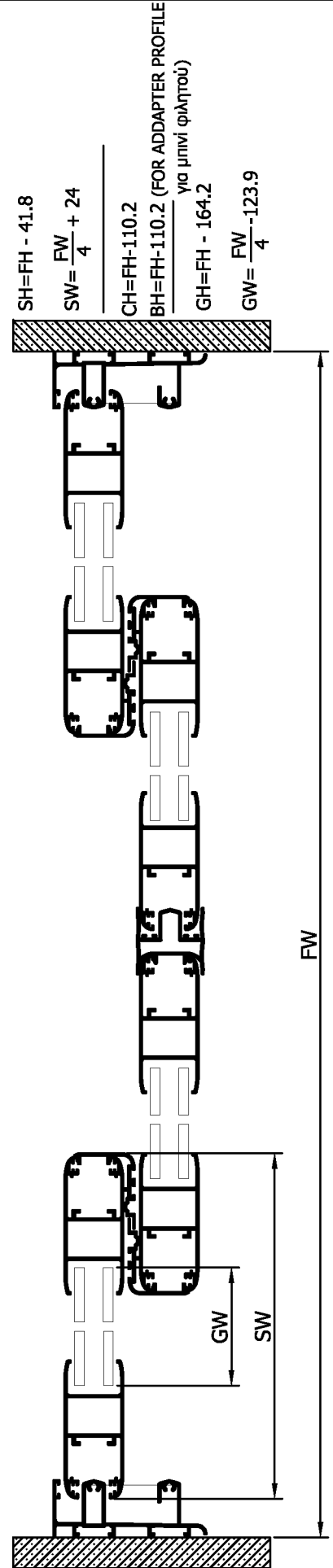
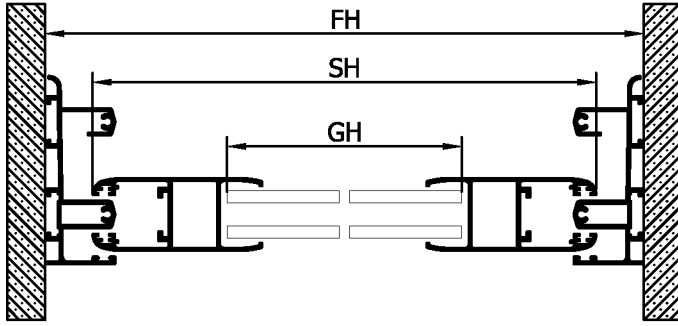


6) FOUR SASH SUCCESSIVE SLIDING WINDOW
 τετράφυλλο φιλιητό επάλληλο



WIDTH OF FRAME = "FW"
 ΠΛΑΤΟΣ ΚΑΣΑΣ = "FW"
 HEIGHT OF FRAME = "FH"
 ΥΨΟΣ ΚΑΣΑΣ = "FH"
 WIDTH OF SASH = "SW"
 ΠΛΑΤΟΣ ΦΥΛΛΟΥ = "SW"
 HEIGHT OF SASH = "SH"
 ΥΨΟΣ ΦΥΛΛΟΥ = "SH"
 HEIGHT OF PROFILE 32-502 = "CH"
 ΥΨΟΣ ΓΑΝΤΖΟΥ = "CH"
 HEIGHT OF ADAPTER
 PROFILE = "BH"
 ΥΨΟΣ ΜΠΙΤΙ = "BH"
 WIDTH OF GLASS = "GW"
 ΠΛΑΤΟΣ ΤΖΑΜΙΩΝ = "GW"
 HEIGHT OF GLASS = "GH"
 ΥΨΟΣ ΤΖΑΜΙΩΝ = "GH"

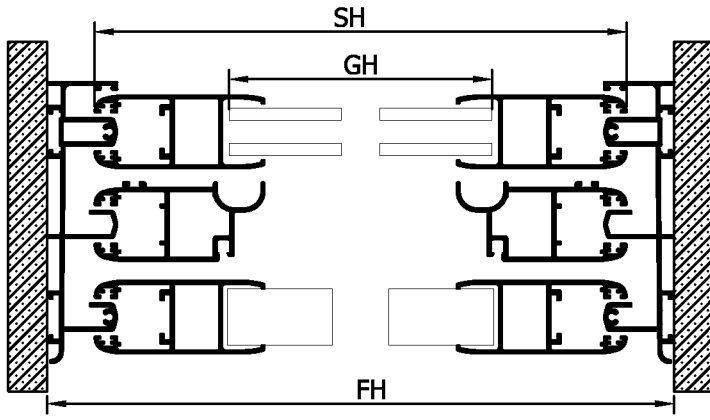
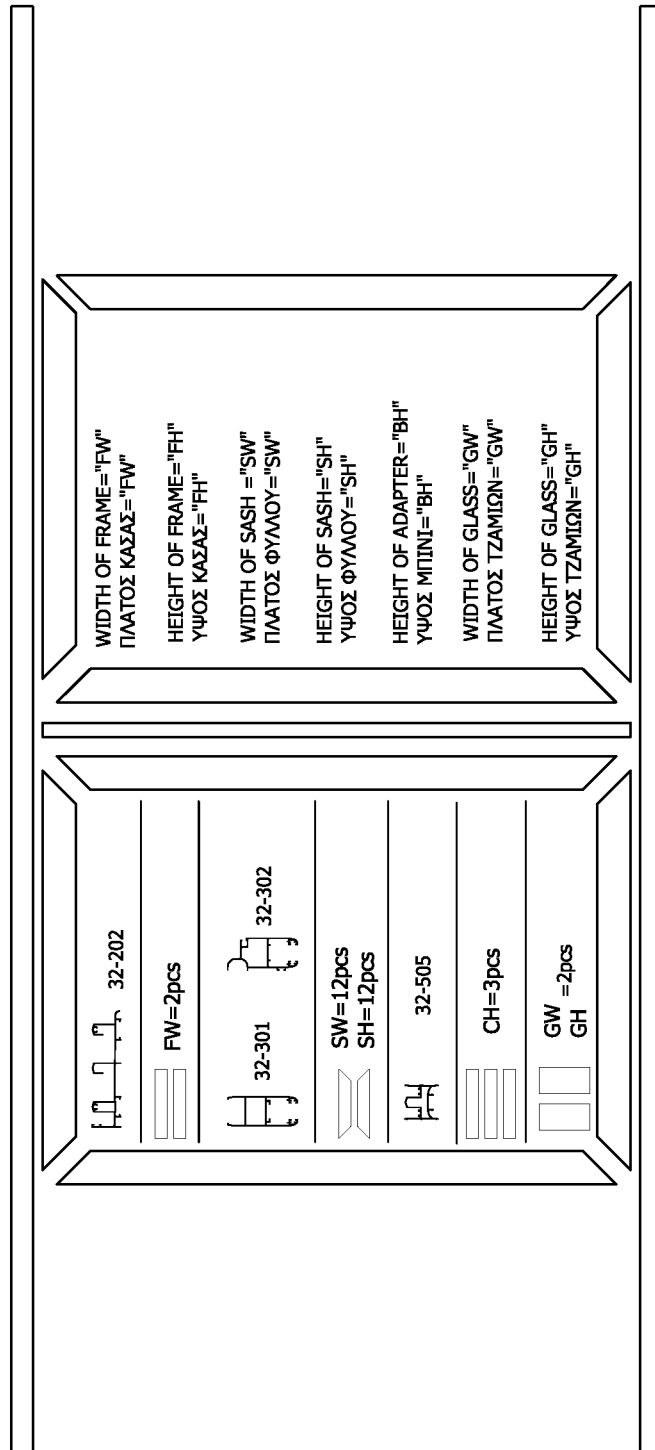
32-201
 FW=2pcs
 FH=2pcs
 32-301 32-302
 SW=8pcs
 SH=8pcs
 32-502
 CH=4pcs
 32-505
 CH=1pc
 GW =4pcs
 GH



SH = FH - 41.8
 $SW = \frac{FW}{4} + 24$
 CH = FH - 110.2
 BH = FH - 110.2 (FOR ADAPTER PROFILE
 για μπιτι φιλιητού)
 GH = FH - 164.2
 $GW = \frac{FW}{4} - 123.9$

*For use only with AA032-054
 *Για χρήση μόνο με το AA032-054

7) TWO SASH INSIDE THE WALL SLIDING WINDOW WITH SHUTTER AND FLY-SCREEN
 δίφυλλο χωνευτό (τζάμι-οίτρα-πατζούρι)



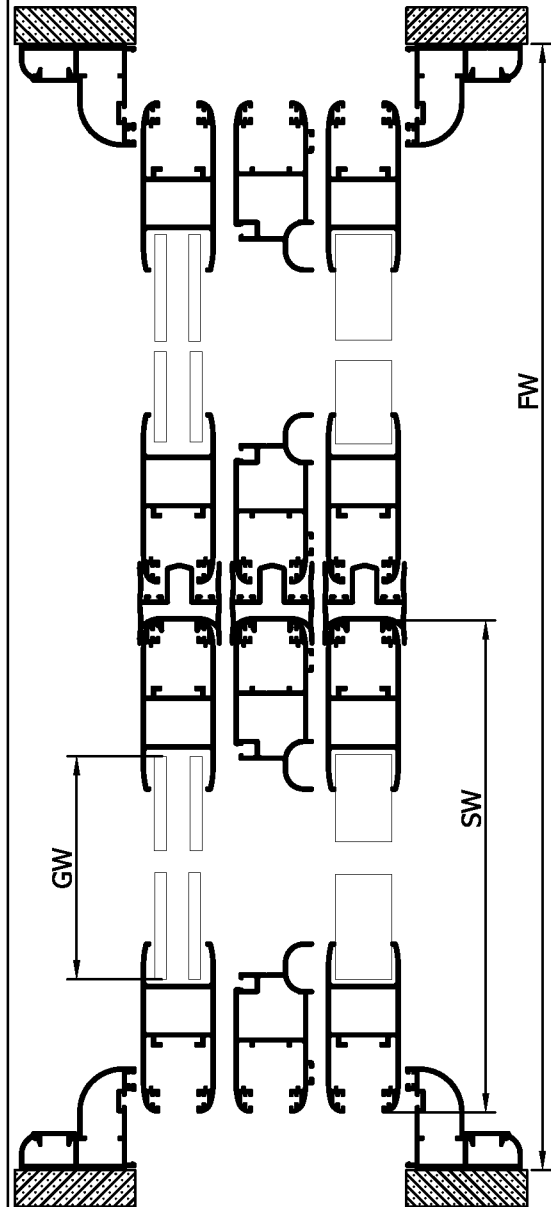
SH=FH - 41.8

SW = $\frac{FW}{2}$ - 28.4

CH=FH-110.2

GH=FH - 164.2

GW = $\frac{FW}{2}$ - 150.8



*For use only with AA032-054
 *Για χρήση μόνο με AA032-054

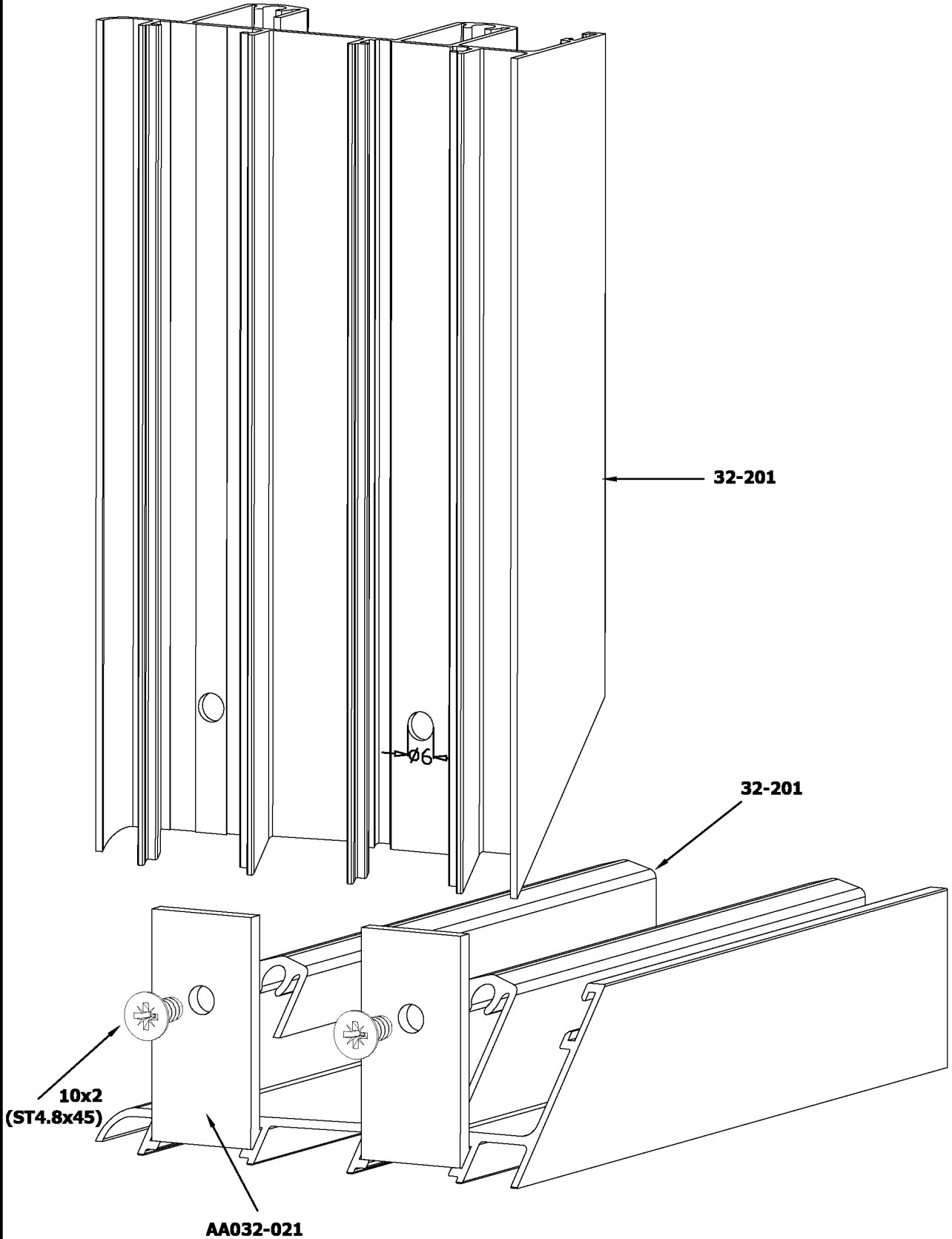
SECTION

ΕΝΟΤΗΤΑ **F**

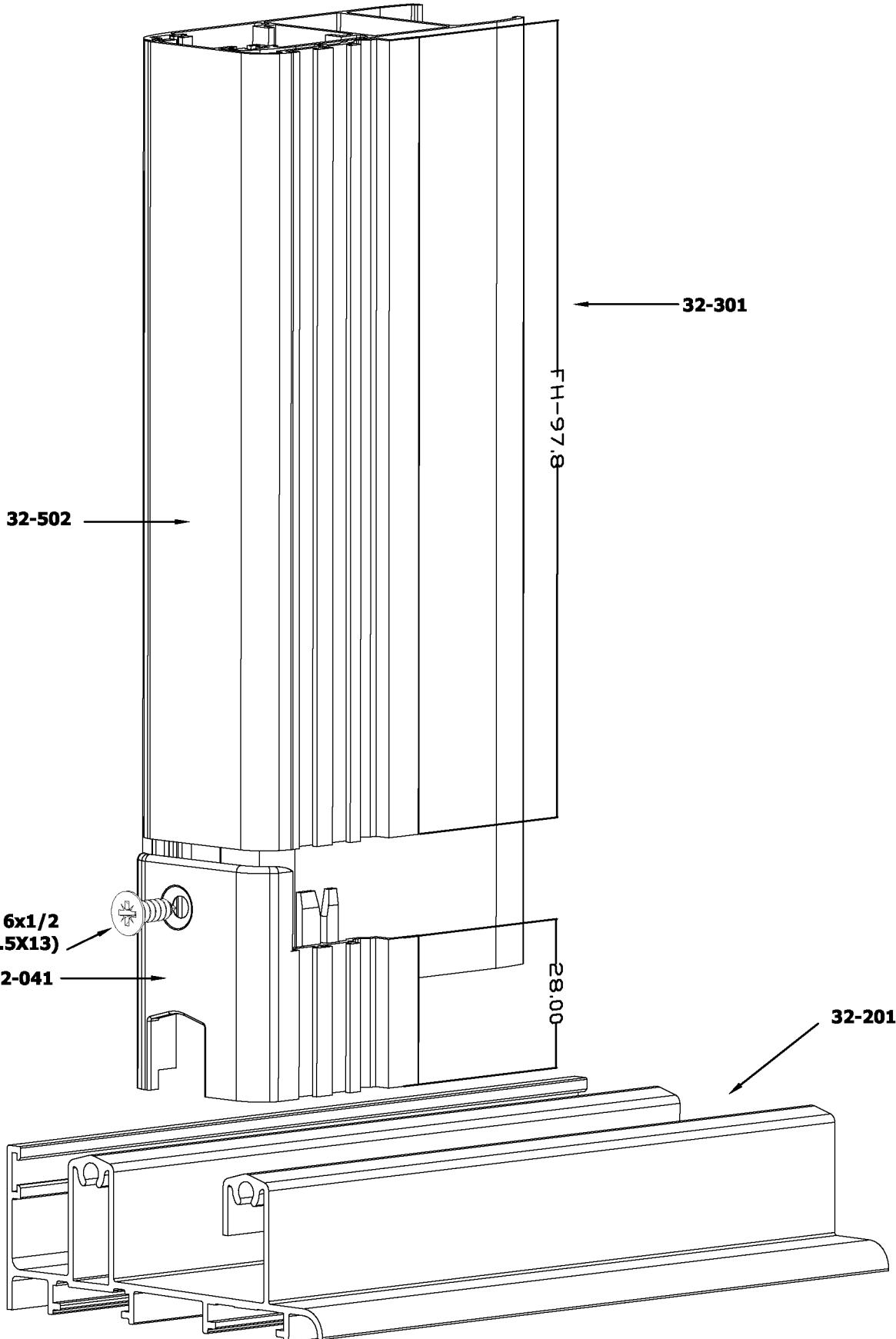
• Assemblies

• Συναρμολογίες

DRIVER ASSEMBLY
Συναρμολόγηση οδηγού



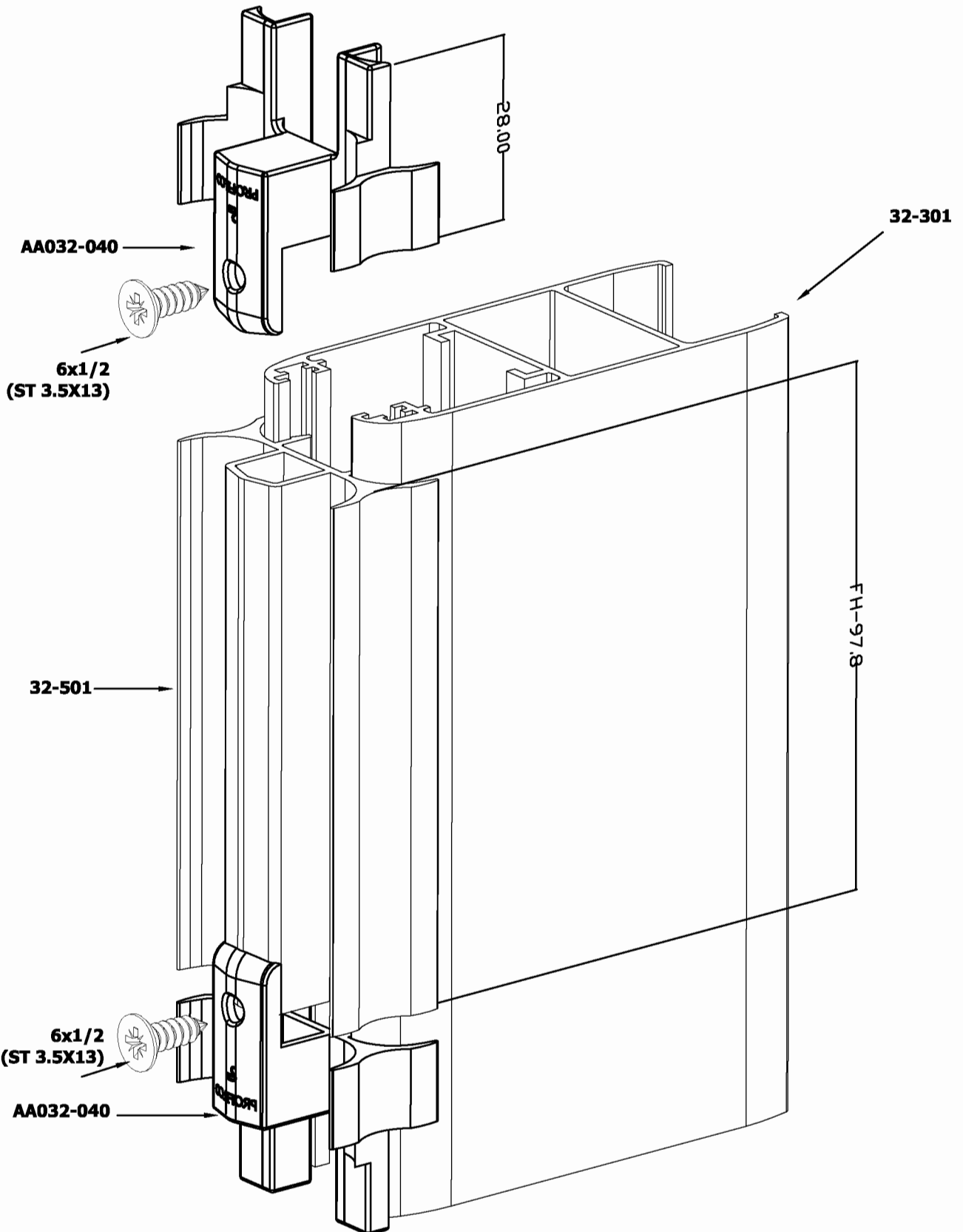
ASSEMBLY OF PLASTIC PLUG FOR HOOK
Συναρμολόγηση τάπας άγκιστρου



FH=FRAME HEIGHT
FH=Ύψος κάσας

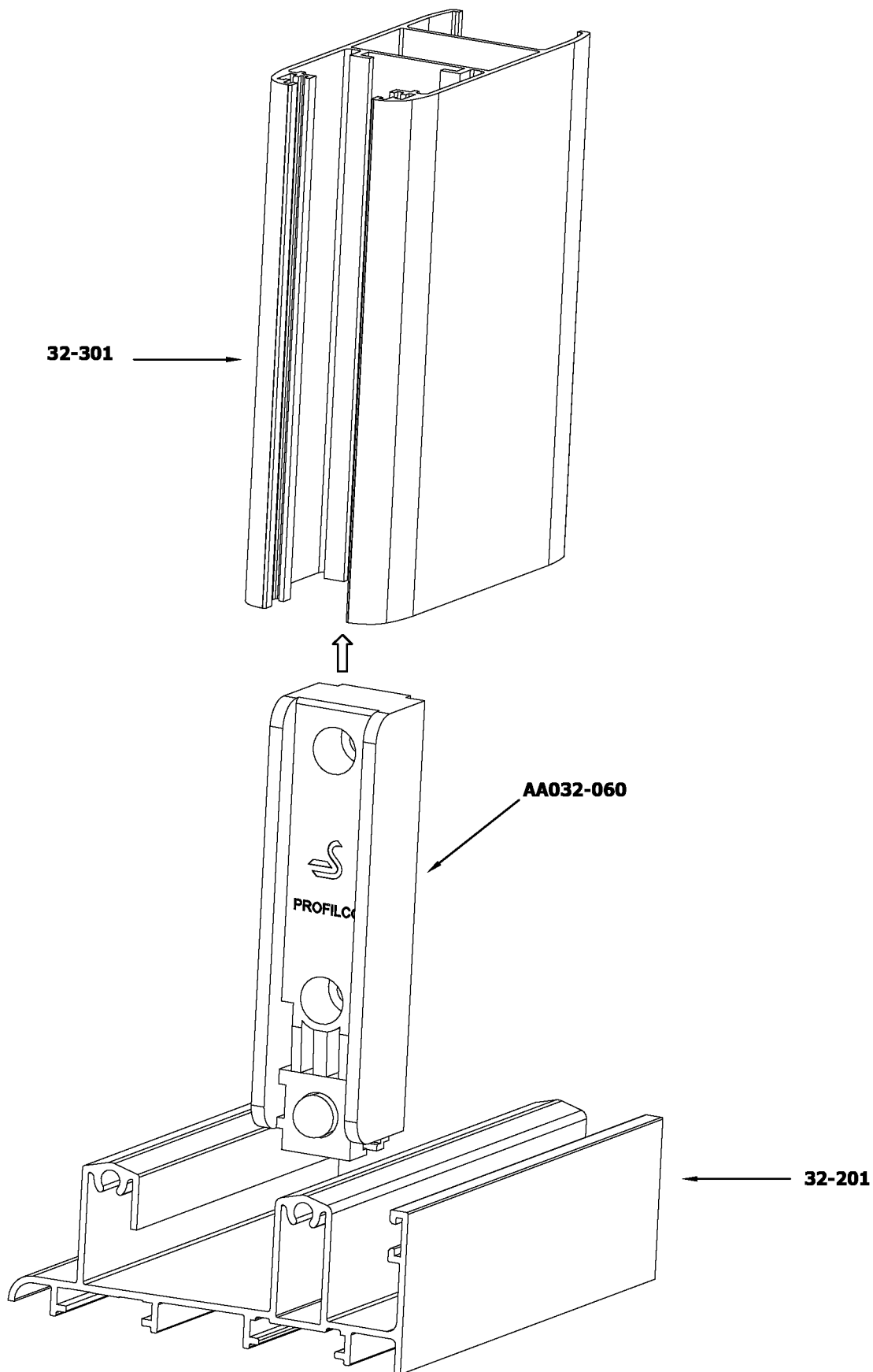
ASSEMBLY OF PLASTIC PLUG 32-501

Συναρμολόγηση τάπας φιλητού

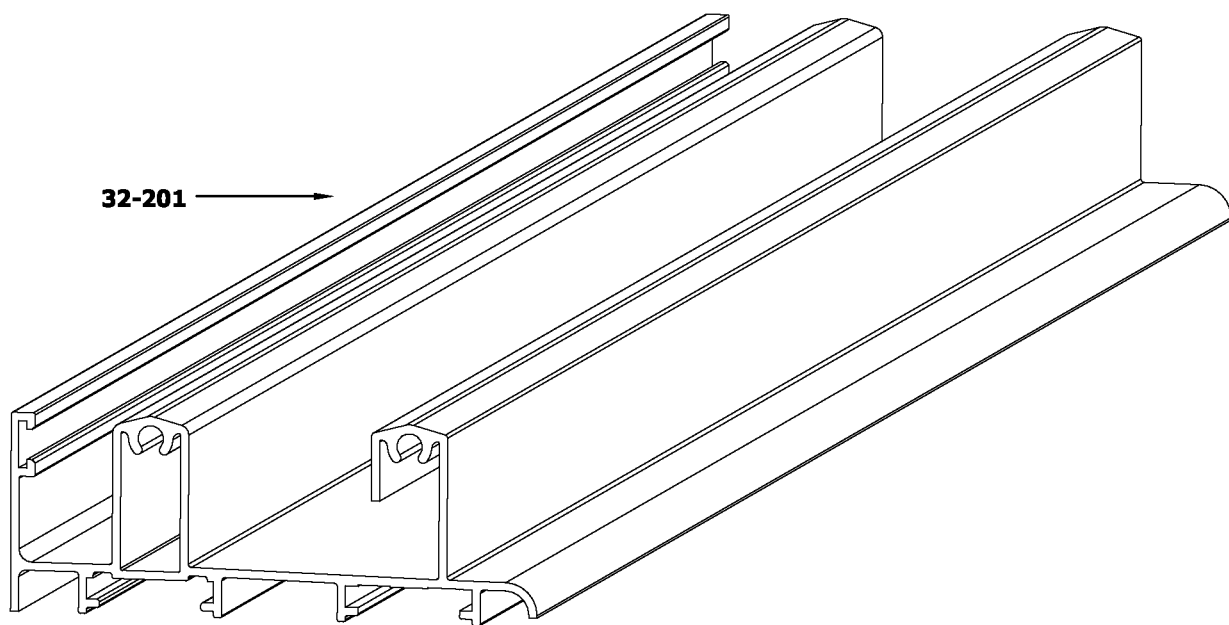
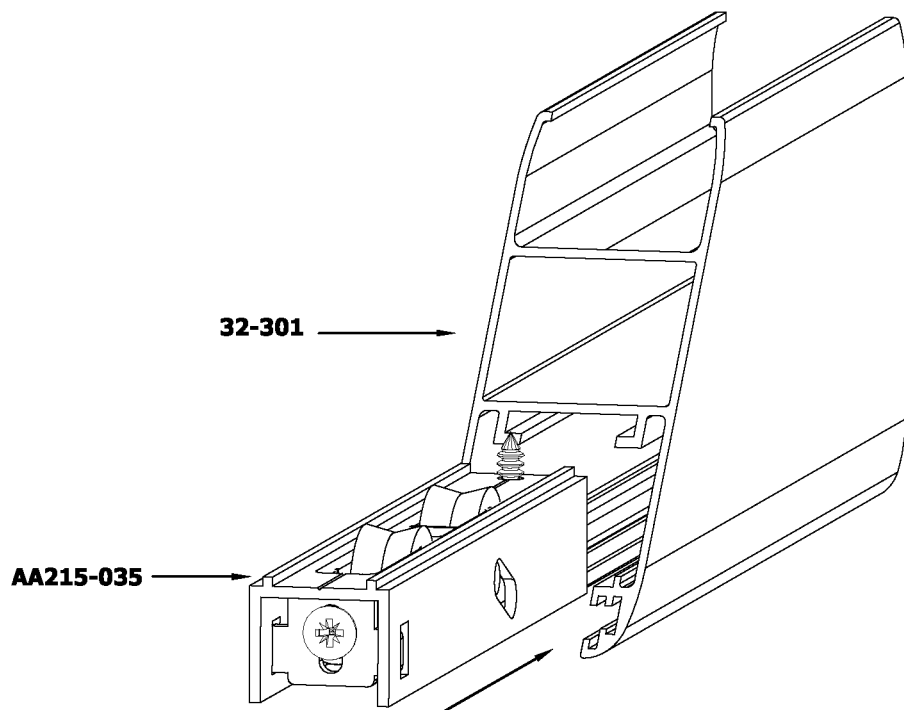


FH=FRAME HEIGHT
FH=Υψος κάσας

DAMPER ASSEMBLY
Συναρμολόγηση Αμορτισέρ

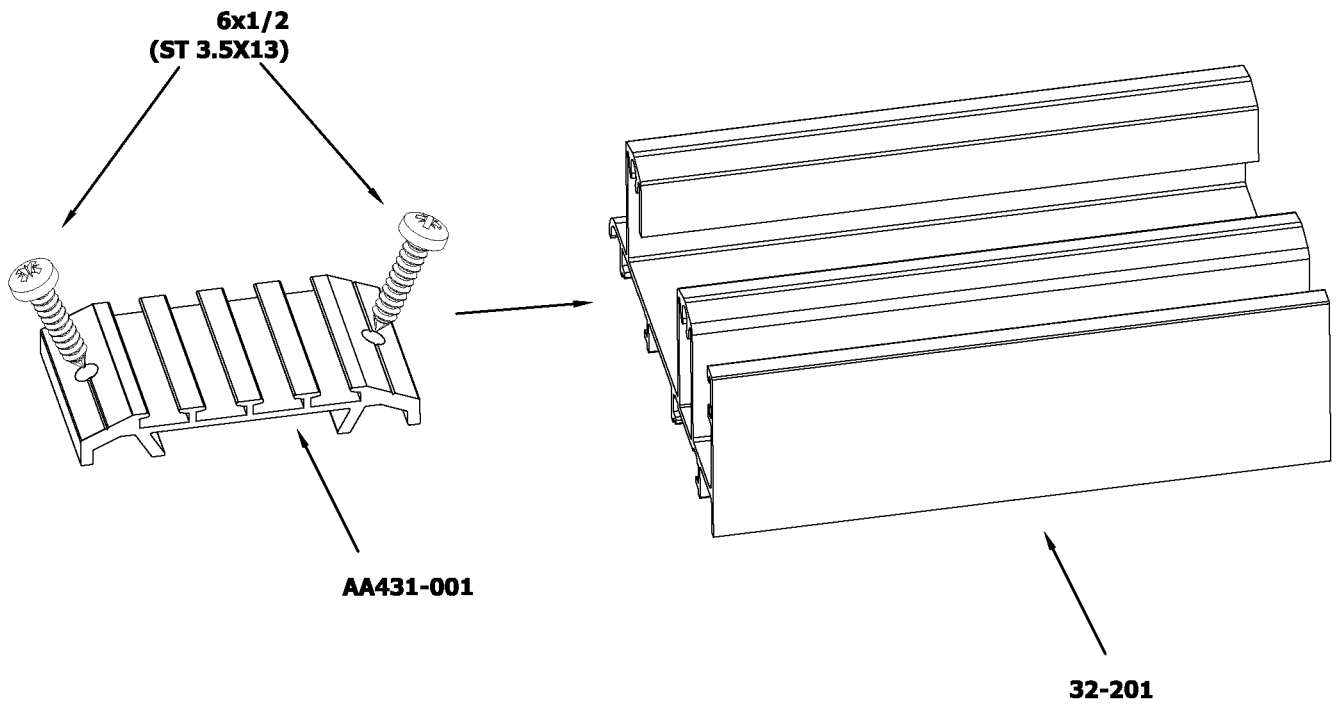


ROLLER ASSEMBLY
Συναρμολόγηση ρόουλου

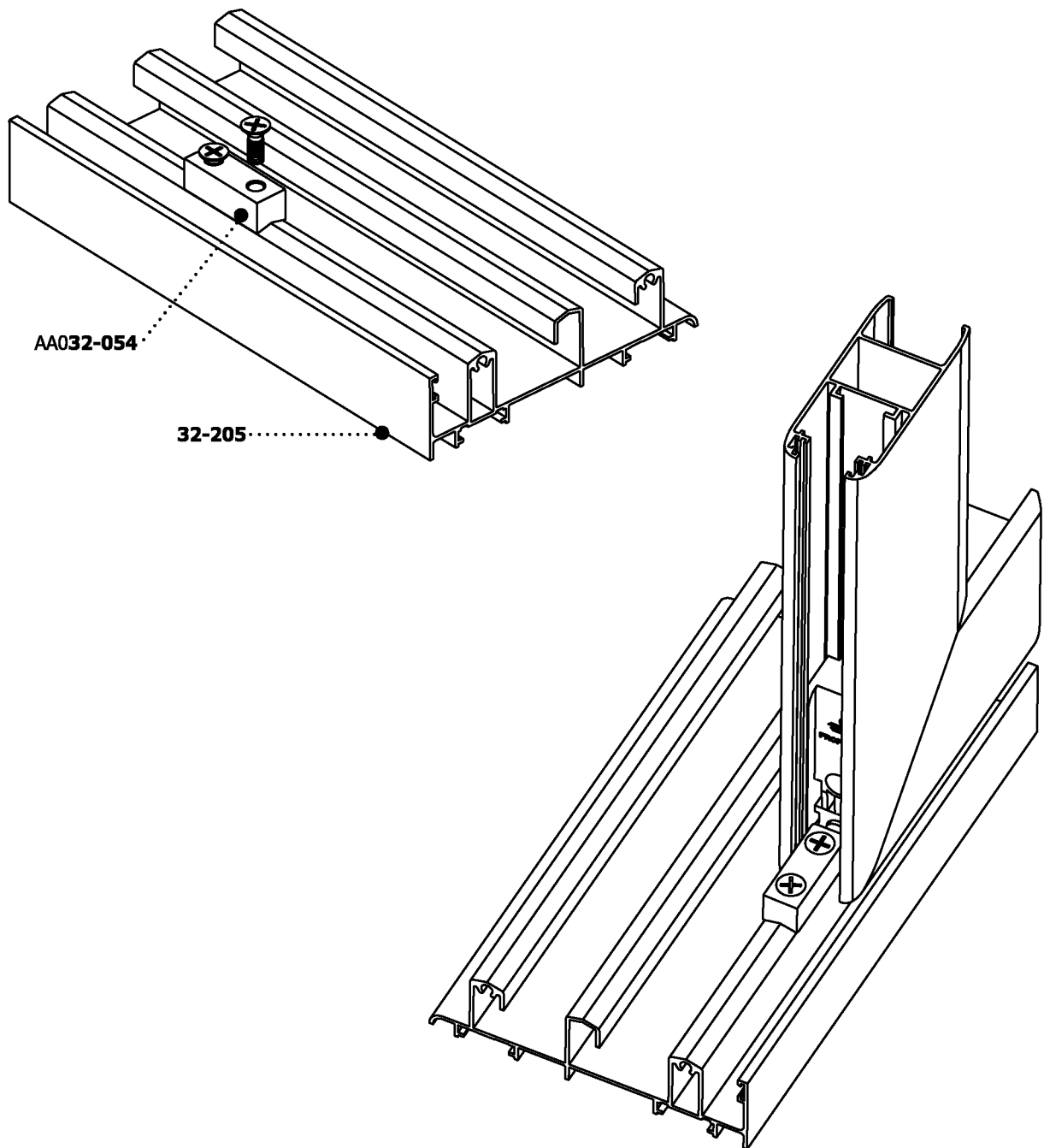


BRUSH OF LEAF SLIDING ASSEMBLY

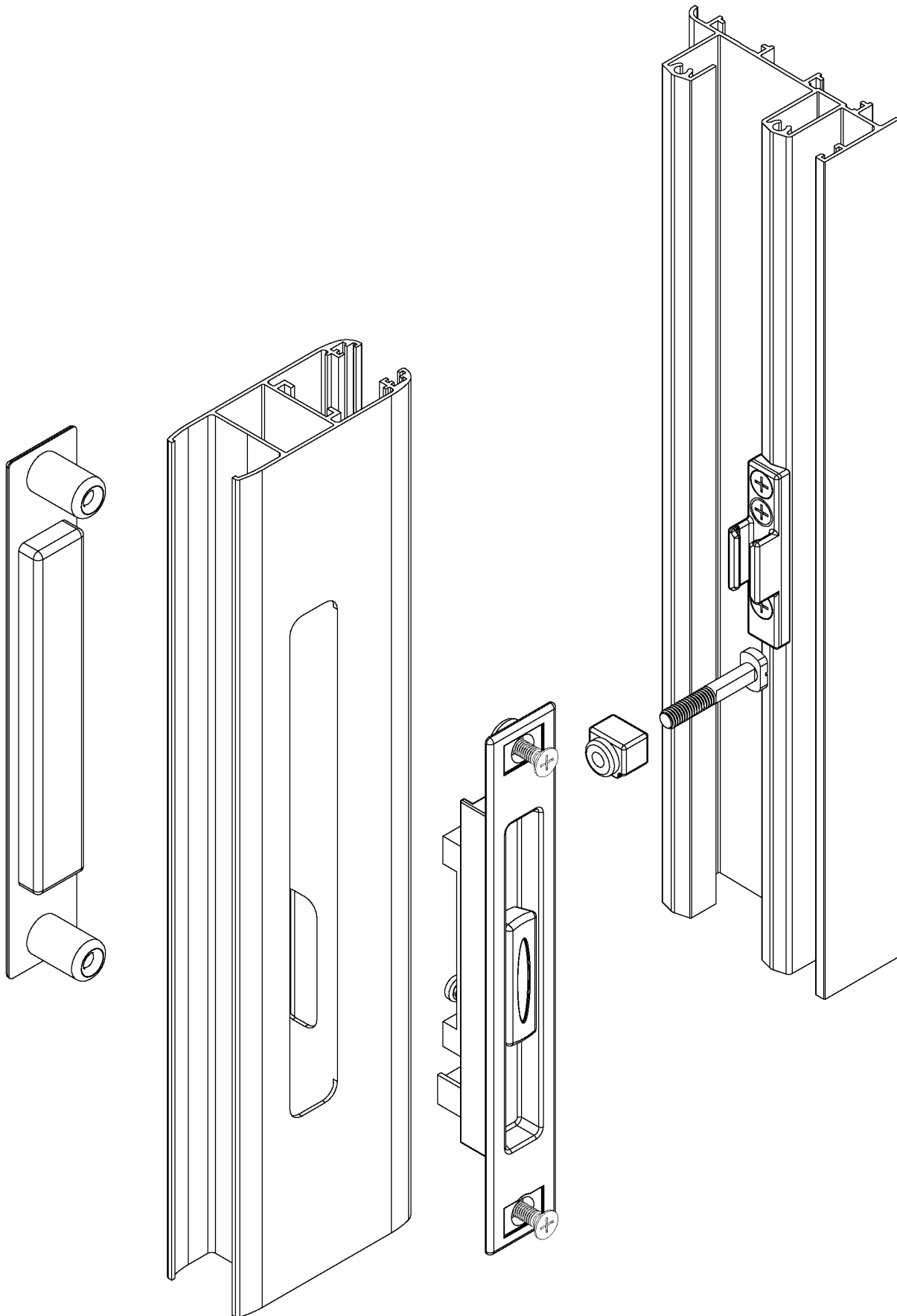
Συναρμολόγηση βούρτσας επαλλήλου



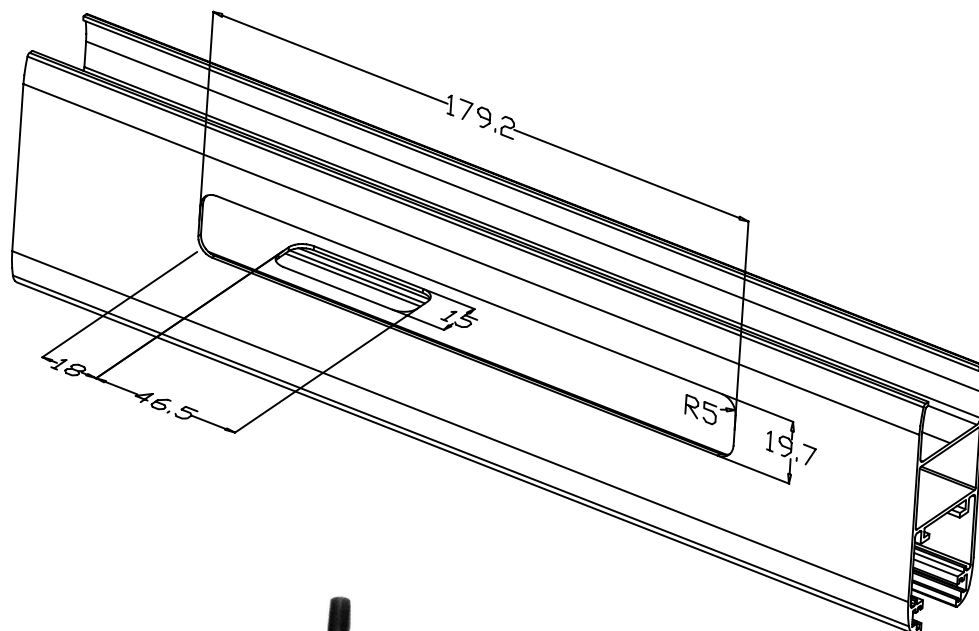
STOPPER AA032-054
Στόπερ ΑΑ032-054



LOCK ASSEMBLY
 Συναρμολόγηση κιτ κλειδαριάς

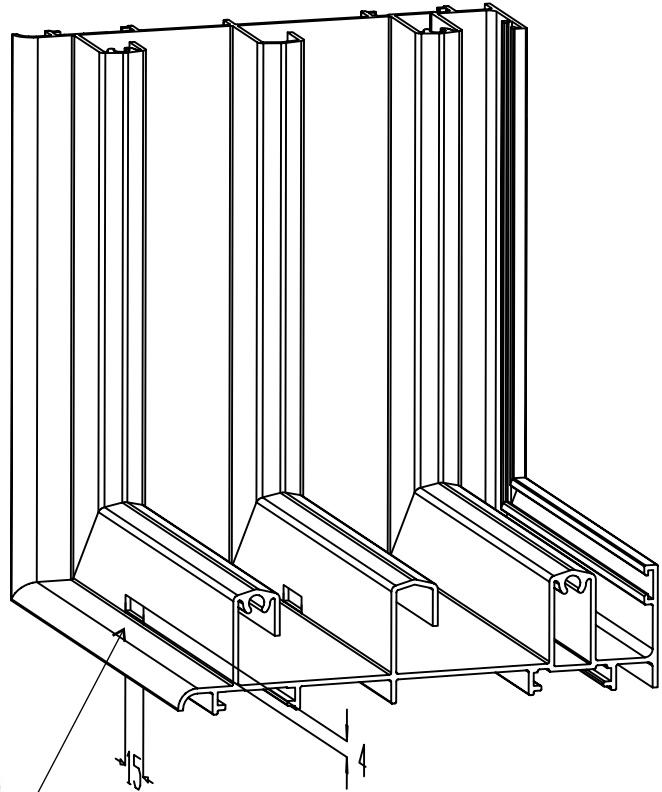


CONFIGURATION OF HOLE FOR LOCK
 Διαμόρφωση ανοίγματος κλειδαριάς

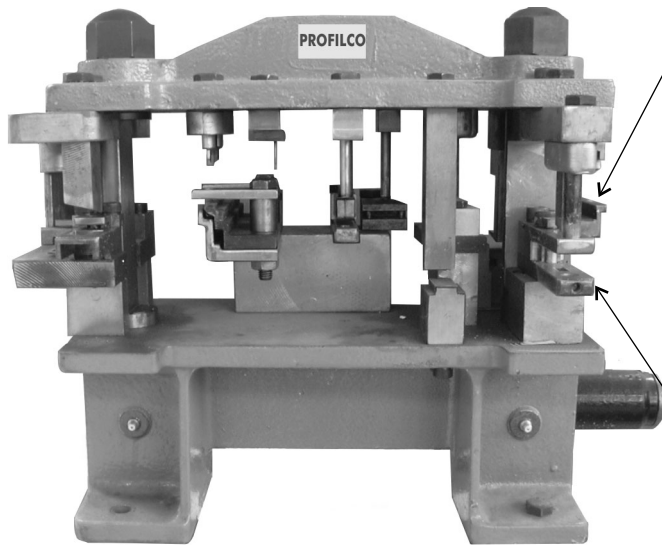


← COPY ROUTER AM003-200-03
 Παντογράφος

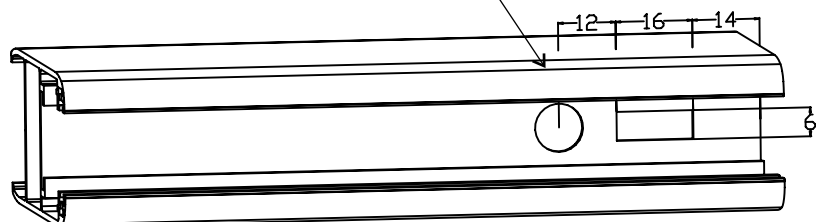
"PRESS AT038-102-07"
"ΠΡΕΣΑΚΙ ΚΟΠΤΙΚΟ"



WATER DRAIN
Τρόπα νεροχόγιη



CORNER JOINT
Γωνία συνδέσεως



SECTION
ΕΝΟΤΗΤΑ **G**

• Accessories

• Εξαρτήματα

**ACCESSORIES
ΕΞΑΡΤΗΜΑΤΑ**



CODE : AA052-047

Alignment corner 5mm
Γωνία ευθυγραμμίσεως 5χιλ.



CODE : AA052-048

Alignment corner inox 5mm
Γωνία ευθυγράμμισης ανοξείδωτη



CODE : AA052-046

Inox alignment corner
joint 16 mm
*Ανοξείδωτη
γωνία ευθυγράμμισης 16χιλ.*



CODE : AA032-020

Corner joint for
sash 29x19 mm
Γωνία συνδέσεως φύλλον 29x19 χιλ.



CODE : AA032-021-00

Corner joint 3x19.3mm
Γωνία συνδέσεως 3x19.3 χιλ.



CODE : AA215-035

Double metal roller
Ράουλο μεταλλικό διπλό



CODE : AA215-039

Single metal roller
Ράουλο μεταλλικό μονό



CODE : AA032-060-02

Damper
Αμορτισέρ



CODE : AA100-010

Flash handle
Κλειδαριά χούφτα



CODE : AA202-001

Double handle
Χούφτα

ACCESSORIES
ΕΞΑΡΤΗΜΑΤΑ

CODE : AA100-038-01
CODE : AA100-038-02



Lock for sliding
with chremone

CODE : AA100-040-01
CODE : AA100-040-02



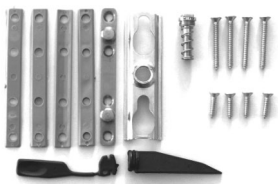
Lock for sliding
with chremone
*Κλειδαριά συρομένου
με σπανιολέτα*

CODE : AA100-039-01
CODE : AA100-039-02



Lock for sliding
Κλειδαριά συρομένου

CODE : AA100-041



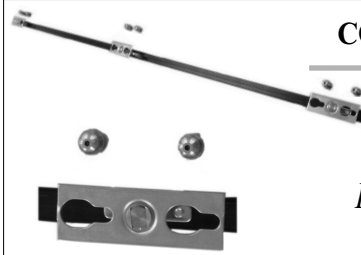
2 points lock
Κιτ κλειδαριάς 2 σημείων

CODE : AA100-043



2 point lock for
windows 65cm
*Κλειδαριά 2 σημείων
Ντίζα 65εκ.*

CODE : AA100-042



3 points lock
for doors 140cm
*Κλειδαριά 3 σημείων
Ντίζα 140 εκ.*

CODE : AA202-008-01
CODE : AA202-008-02



Flash handle
Χούφτα

CODE : AA331-006-02-02



Brushes for profiles
No 6mm
Βουρτσάκι Νο 6χιλ.

CODE : AA331-008-02-02



Brushes for profiles
No 8mm
Βουρτσάκι Νο 8χιλ.

CODE : AA331-012-02-02



Brushes for profiles
No 12mm
Βουρτσάκι Νο 12χιλ.

**ACCESSORIES
ΕΞΑΡΤΗΜΑΤΑ**

CODE : AA331-010-02-02



Brushes for profiles
No 10mm
Βουρτσάκι Νο 10χιλ.

CODE : AA205-023-00



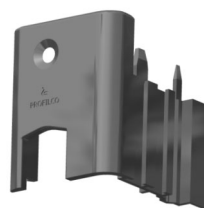
Gasket for mosquito screen 5mm
Λάστιχο σίτας 5χιλ.

CODE : AA010-015



Push in glazing
gasket 1 mm
Λάστιχο τζαμιών 1χιλ.

CODE : AA032-041



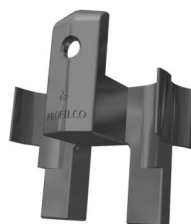
Plastic plug for hook
Πλαστική τάπα γάντζου

CODE : AA010-002-00



Gasket 2 mm
Λάστιχο 2 χιλ.

CODE : AA032-040



Plastic plug for profile 32-501
Τάπα φιλητού

CODE: AA010-003-00



Gasket 3 mm
Λάστιχο 3 χιλ.

CODE : AA032-505-02



Plastic plug for 32-505
Τάπα για μπινί 32-505

CODE : AA052-006



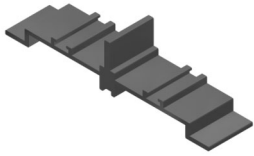
Gasket EPDM
Λάστιχο κάσας-φύλλου

CODE : AA032-050



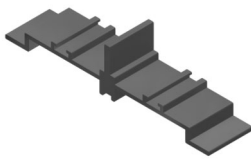
Brush for leaf sliding
38mm
Βούρτσα επαλληλίου 38χιλ.

ACCESSORIES
ΕΞΑΡΤΗΜΑΤΑ



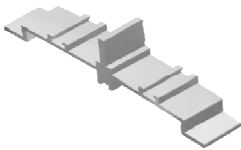
CODE : AA032-051

Stop 27.5mm for 32-201,
32-202
*Στόπερ φιλλητού 27,5χιλ.
για 32-201, 32-202*



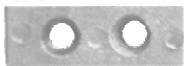
CODE : AA032-053-01
CODE : AA032-053-02

Stop 24mm for 32-205
*Στόπερ φιλλητού 24χιλ.
για 32-205*



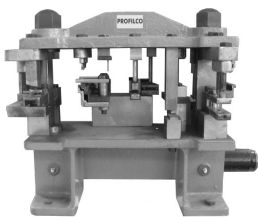
CODE : AA032-052-01
CODE : AA032-052-02

Stop 21 mm for 32-205
*Στόπερ φιλλητού 21 χιλ.
Για 32-205*



CODE : AA032-054-02

Stop
Στόπερ
*Use only with AP032-505
**Με την χρήση μόνο του AP032-505*



CODE : AT038-102-07

Press
Πρεσάκι