





**SECTION**  
**ΕΝΟΤΗΤΑ** **A**

- Characteristics Of System
- Quality Control Methods

- 
- Χαρακτηριστικά Συστήματος
  - Μέθοδοι Ελέγχου Ποιότητας



**QUALITY CONTROL METHODS  
FOR EXTRUDED PROFILES AND  
POWDER COATINGS**

Our company applies ISO 9001 system carry out tests on the extruded profiles by the Department of Production and Quality Control according specifications of ELOT EN 12020-2, EN 755.02 and DIN 17615 for the geometry of extruded mill finish profile and those of QUALICOAT for the powder coating.

**ΜΕΘΟΔΟΙ ΕΛΕΓΧΟΥ ΠΟΙΟΤΗΤΑΣ  
ΠΡΟΙΟΝΤΩΝ ΔΙΕΛΑΣΗΣ  
ΚΑΙ ΗΛΕΚΤΡΟΣΤΑΤΙΚΗΣ ΒΑΦΗΣ**

Η εταιρεία μας τηρώντας το σύστημα ISO 9001, διενεργεί έλεγχο στα προϊόντα στο Τμήμα Παραγωγής και το Τμήμα Ποιοτικού Ελέγχου βάσει προδιαγραφών του ΕΛΟΤ EN 12020-2, EN 755.02 και DIN 17615 για τα γεωμετρικά χαρακτηριστικά του άβαφου προφίλ και του QUALICOAT όσον αφορά την επικάλυψή τους.

**ALUMINUM PROFILES**

Alloy EN AW 6060 (Al Mg 0.5Si) used for the production of profiles has the following technical characteristics:

Heat treatment: T5

0.2% Proof Stress:  $R_{p0.2}=185$  Mpa (min)

Ultimate tensile strength:  $R_m=220$  Mpa (min)

Density:  $\gamma=2,69$  gr/cm<sup>3</sup>

Elastic modulus:  $E=70.000$  N/mm<sup>2</sup>

Coefficient linear expansion:

$\alpha=2,34 \times 10^{-6}$  /K

Minimum elongation:  $A_{50,mm\%}=8$  (min)

**ΠΡΟΦΙΛ ΑΛΟΥΜΙΝΙΟΥ**

Για τη παραγωγή των προφίλ χρησιμοποιείται κράμμα EN AW 6060 (Al Mg 0.5Si) με τα παρακάτω τεχνικά χαρακτηριστικά:

Θερμική κατεργασία: T5

Όριο διαροής:  $R_{p0.2}=185$  Mpa (min)

Όριο θραύσης:  $R_m=220$  Mpa (min)

Ειδικό βάρος:  $\gamma=2,69$  gr/cm<sup>3</sup>

Μέτρο ελαστικότητας:  $E=70.000$  N/mm<sup>2</sup>

Συντελεστής γραμμικής διαστολής:

$\alpha=2,34 \times 10^{-6}$  /K

Παραμόρφωση θραύσης:  $A_{50,mm\%}=8$  (min)

**GEOMETRICAL CHARACTERISTICS**

**Dimensions**

The tolerances of dimensions (wall thickness and all the rest dimensions) follow the specifications of EN 12020-2 e.g. if we have 55 mm dimension the tolerance is (+/-) 0.40 mm, which means that the dimension is between 54,60 and 55,40 mm.

**Twist**

By the specifications of EN 12020-2 for a profile bar with width no more than 75 mm the deviation is 2 mm. The twist is measured by placing the bar on a flat base plate and measuring the maximum distance at any point along the length between the bottom surface of the bar and the base plate surface.

**ΓΕΩΜΕΤΡΙΚΑ ΧΑΡΑΚΤΗΡΙΣΤΙΚΑ**

**Διαστάσεις**

Οι ανοχές των διαστάσεων (πάχος και όλες οι υπόλοιπες διαστάσεις) ακολουθούν τις προδιαγραφές του EN 12020-2 π.χ. εάν έχουμε μια ονομαστική διάσταση 55 χιλ δίνεται ανοχή (+/-) 0,40 χιλ. το οποίο σημαίνει ότι κυμαίνεται από 54,60 έως 55,40 χιλ.

**Στρέβλωση**

Σύμφωνα με τις προδιαγραφές του EN 12020-2 για ένα προφίλ με πλάτος μέχρι 75 χιλ. η απόκλιση είναι 2 χιλ. Για να ελεγχθεί η στρέβλωση πρέπει η βέργα να τοποθετηθεί σε επίπεδο πάγκο και να μετρηθεί η μέγιστη απόσταση σε οποιοδήποτε σημείο της βέργας μεταξύ της κάτω επιφάνειας αυτής και του πάγκου.

**Accordinging**

By the specifications of EN 12020-2 for a 6 meter bar the allowed deviation from straightness is 3 mm and is measured with the profile bar placed on horizontal base plate, so that its own mass decreases the deviation. The deviation in the middle of the bar must not exceed the 3 mm.

**Hardness**

The profile's hardness is tested according the specifications of EN ISO 6506-1.

**Ευθύτητα**

Σύμφωνα με τις προδιαγραφές του EN 12020-2 για μια βέργα 6 μέτρων, το επιτρεπόμενο βέλος είναι 3 χιλ. και ο έλεγχος γίνεται στηρίζοντας τη βέργα στις δύο άκρες της πάνω σε έναν επίπεδο πάγκο. Το βέλος στη μέση της βέργας δεν πρέπει να είναι πάνω από 3 χιλ.

**Σκληρότητα**

Η σκληρότητα των προφίλ ελέγχεται σύμφωνα με τις προδιαγραφές EN ISO 6506-1.

**ELECTROSTATIC COATING****Appearance**

The coating on the significant surface is viewed at an oblique angle of about 60° and at distance of 2 meters. (The specifications of QUALICOAT mentions 3 meters). Excessive roughness, runs, blisters, inclusions, craters, dull spots, pinholes, pits, scratches must not be visible from this distance.

**Rest regulation tests**

The Quality Control Department, with specialized technical staff in a well-equipped laboratory, carries out the coating thickness tests as well as several chemical and mechanical tests. For the above-mentioned tests the QUALICOAT specifications are followed.

**Tolerances**

Weight that is shown in present catalogue, is the theoretical weight of mill finish profile. There is a tolerance between the theoretical and the actual weight, which is up to (+/-)6%, and the additional weight due to color is up to 3-4%.

**ΗΛΕΚΤΡΟΣΤΑΤΙΚΗ ΒΑΦΗ****Εμφάνιση**

Η επικάλυψη των σημαντικών επιφανειών εξετάζεται κάτω από οπτική γωνία 60° και απόσταση 2 μέτρων (οι προδιαγραφές του QUALICOAT αναφέρουν 3 μέτρα). Δεν πρέπει να είναι ορατά ελαττώματα όπως: εμφάνιση φλούδας πορτοκαλιού, στίγματα, μπιμπίκια, κρατήρες, κ.λ.π.

**Υπόλοιποι προβλεπόμενοι έλεγχοι**

Ο έλεγχος του πάχους επικάλυψης και οι διάφορες μηχανικές και χημικές δοκιμασίες διενεργούνται από τον Ποιοτικό Έλεγχο με εξειδικευμένο προσωπικό και σε εξοπλισμένα εργαστήρια.

Για τους παραπάνω ελέγχους και δοκιμές ακολουθούνται οι προδιαγραφές του QUALICOAT.

**Αποκλίσεις**

Το βάρος που εμφανίζεται στον κατάλογο είναι το θεωρητικό βάρος του άβαφου προφίλ.

Υπάρχουν αποκλίσεις μεταξύ του θεωρητικού και του πραγματικού βάρους που φτάνουν το (+/-) 6% ενώ το προστιθέμενο βάρος από την βαφή φτάνει στο ύψος του 3-4%.

**SECTION**  
**ΕΝΟΤΗΤΑ** **B**

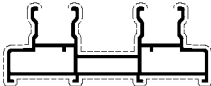
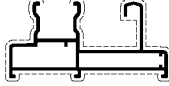
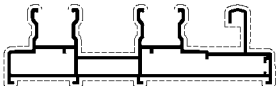
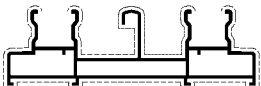
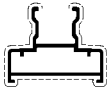
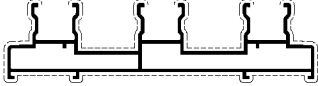
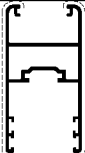




• Description Of Profiles

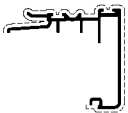
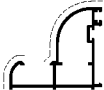

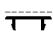

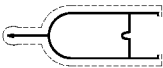

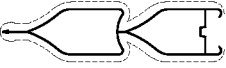

---

• Γενική Περιγραφή Προφίλ





CODE ΚΩΔΙΚΟΣ	SKETCH ΣΧΗΜΑ	WEIGHT ΒΑΡΟΣ	DESCRIPTION ΠΕΡΙΓΡΑΦΗ
40 - 070		1561 gr/m	DOUBLE DRIVER (successive sliding window/glass-shutter) ΔΙΠΛΟΣ ΟΔΗΓΟΣ (επάλληλο τζάμι / τζάμι-πατζούρι)
40 - 071		1197 gr/m	DOUBLE DRIVER (glass- mosquito screen) ΔΙΠΛΟΣ ΟΔΗΓΟΣ (τζάμι-σίτα)
40 - 074		1972 gr/m	TRIPLE DRIVER (successive sliding window and mosquito screen) ΤΡΙΠΛΟΣ ΟΔΗΓΟΣ (επάλληλο-σίτα)
40 - 075		1877 gr/m	TRIPLE DRIVER (glass-mosquito screen-shutter) ΤΡΙΠΛΟΣ ΟΔΗΓΟΣ (τζάμι-σίτα-πατζούρι)
40 - 073		771 gr/m	SINGLE DRIVER ΜΟΝΟΣ ΟΔΗΓΟΣ
40 - 072		2210 gr/m	TRIPLE DRIVER (successive window) ΤΡΙΠΛΟΣ ΟΔΗΓΟΣ (τριπλό τζάμι)
40 - 080		1233 gr/m	SASH FOR GLASS - SHUTTER ΦΥΛΛΟ ΤΖΑΜΙΟΥ-ΠΑΤΖΟΥΡΙΟΥ
32 - 303		777 gr/m	SASH FOR MOSQUITO-SCREEN ΦΥΛΛΟ ΑΝΤΙΚΩΝΩΠΙΚΟΥ
40 - 501		735 gr/m	ADAPTER FOR SASH 40-080 ΜΠΙΝΙ ΦΥΛΛΟΥ 40-080
40 - 094		233 gr/m	ADAPTER FOR PROFILE 32-303 ΜΠΙΝΙ ΦΥΛΛΟΥ ΣΙΤΑΣ 32-303
40 - 091		239 gr/m	ARMATURE ΑΡΜΟΚΑΛΥΠΤΡΟ

CODE ΚΩΔΙΚΟΣ	SKETCH ΣΧΗΜΑ	WEIGHT ΒΑΡΟΣ	DESCRIPTION ΠΕΡΙΓΡΑΦΗ
40 - 092		692 gr/m	HOOK ΑΓΚΙΣΤΡΟ ΕΠΑΛΛΗΛΟΥ
35 - 510		699 gr/m	COVER AT WALL OPENING ΑΡΜΟΚΑΛΥΠΤΡΟ ΣΤΕΓΑΝΩΣΗΣ ΧΩΝΕΥΤΟΥ
40 - 093		206 gr/m	COVER FOR DRIVER ΚΑΛΥΜΜΑ ΟΔΗΓΟΥ
35 - 504		89 gr/m	COVER ΚΑΠΑΚΙ ΑΡΜΟΚΑΛΥΠΤΡΟΥ ΣΤΕΓΑΝΩΣΗΣ
10 - 300		597 gr/m	FIXED LOUVER ΠΕΡΣΙΔΑ ΠΑΤΖΟΥΡΙΟΥ
10 - 301		449 gr/m	FIXED LOUVER ΠΕΡΣΙΔΑ ΠΑΤΖΟΥΡΙΟΥ
10 - 303		488 gr/m	FIXED LOUVER ΠΕΡΣΙΔΑ ΠΑΤΖΟΥΡΙΟΥ
10 - 304		707 gr/m	FIXED LOUVER ΠΕΡΣΙΔΑ ΠΑΤΖΟΥΡΙΟΥ
10 - 306		466 gr/m	FIXED LOUVER ΠΕΡΣΙΔΑ ΠΑΤΖΟΥΡΙΟΥ

**SECTION  
ΕΝΟΤΗΤΑ C**

• Profiles

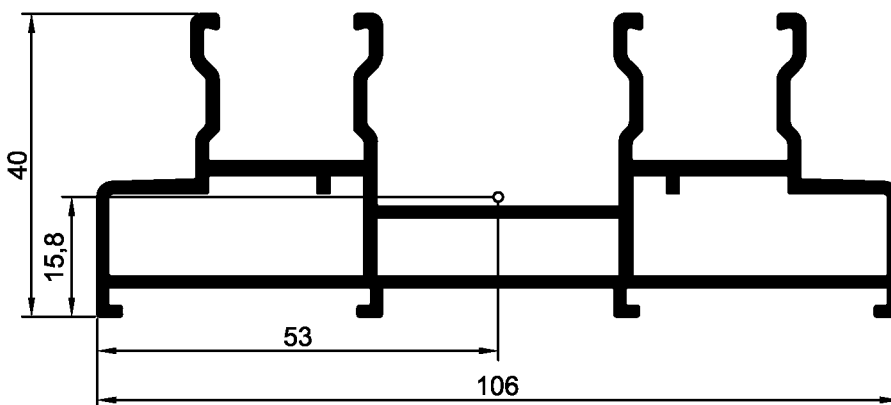
---

• Προφίλ



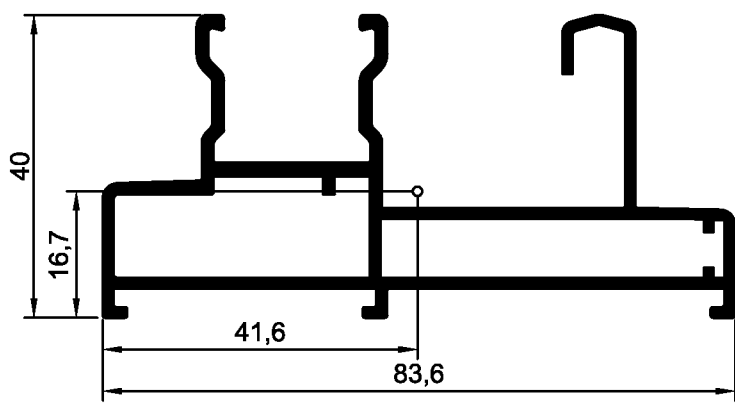
accessories εξαρτήματα		
code κωδικός	description	περιγραφή
AA040-020	Corner joint	Γωνία συνδέσεως

profile code κωδικός προφίλ	theor. weight θεωρητικό βάρος	length μήκος
<b>40 - 070</b>	1561 gr/m	6m
<b>X,Y</b>	x=106mm	y=40mm
moments of inertia ροπές αδρανείας (Ix , Iy)		
Ix= 6.6 (cm <sup>4</sup> )	Iy= 58.34 (cm <sup>4</sup> )	
moments of resistance ροπές αντίστασης (Wx , Wy)		
Wx= 2.75 (cm <sup>3</sup> )	Wy= 11.0 (cm <sup>3</sup> )	



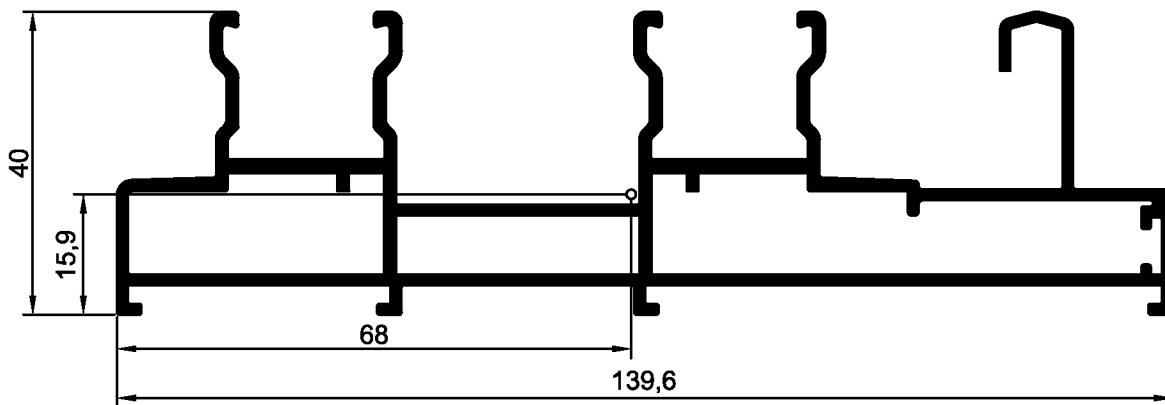
accessories εξαρτήματα		
code κωδικός	description	περιγραφή
AA040-020	Corner joint	Γωνία συνδέσεως
AA035-041	Alignment corner joint	Γωνία ευθυγραμμίσεως

profile code κωδικός προφίλ	theor. weight θεωρητικό βάρος	length μήκος
<b>40 - 071</b>	1197 gr/m	6m
<b>X,Y</b>	x=84mm	y=40mm
moments of inertia ροπές αδρανείας (Ix , Iy)		
Ix= 5.45 (cm <sup>4</sup> )	Iy= 27.87 (cm <sup>4</sup> )	
moments of resistance ροπές αντίστασης (Wx , Wy)		
Wx= 2.24 (cm <sup>3</sup> )	Wy= 6.48 (cm <sup>3</sup> )	



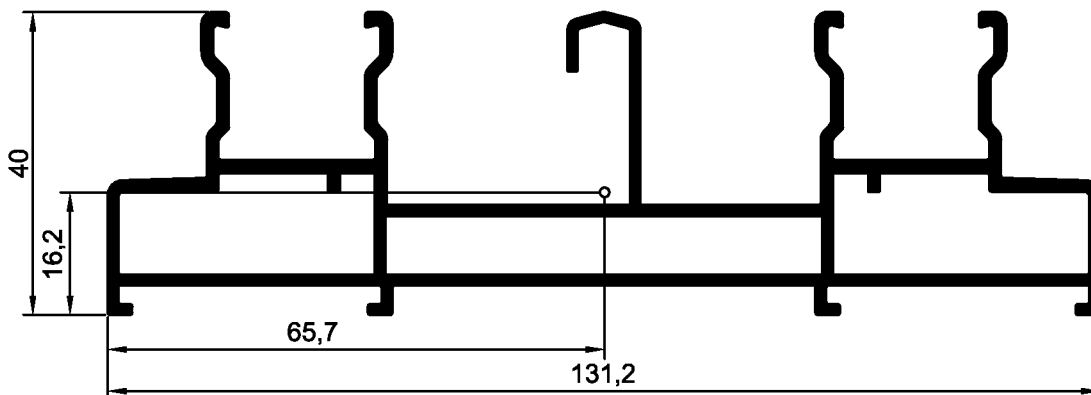
accessories εξαρτήματα		
code κωδικός	description	περιγραφή
AA040-020	Corner joint	Γωνία συνδέσεως
AA035-041	Alignment corner joint	Γωνία ευθυγραμμίσεως

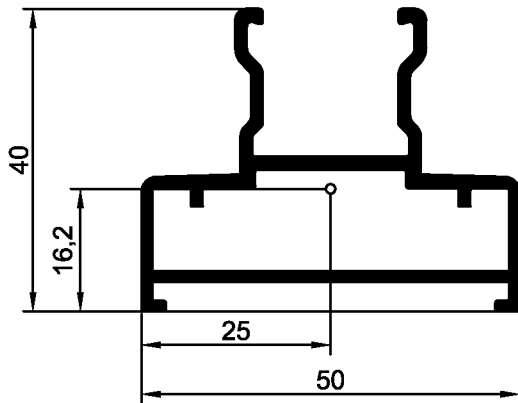
profile code κωδικός προφίλ	theor. weight θεωρητικό βάρος	length μήκος
<b>40 - 074</b>	1972 gr/m	6m
<b>X,Y</b>	x=139.6mm	y=40mm
moments of inertia ροπές αδρανείας (Ix , Iy)		
Ix= 8.57 (cm <sup>4</sup> )	Iy= 127.04 (cm <sup>4</sup> )	
moments of resistance ροπές αντίστασης (Wx , Wy)		
Wx= 3.57 (cm <sup>3</sup> )	Wy= 17.92 (cm <sup>3</sup> )	



accessories εξαρτήματα		
code κωδικός	description	περιγραφή
AA040-020	Corner joint	Γωνία συνδέσεως

profile code κωδικός προφίλ	theor. weight θεωρητικό βάρος	length μήκος
<b>40 - 075</b>	1877 gr/m	6m
<b>X,Y</b>	x=131.2mm	y=40mm
moments of inertia ροπές αδρανείας (Ix , Iy)		
Ix= 8.4 (cm <sup>4</sup> )	Iy= 108.81 (cm <sup>4</sup> )	
moments of resistance ροπές αντίστασης (Wx , Wy)		
Wx= 3.53 (cm <sup>3</sup> )	Wy= 16.56 (cm <sup>3</sup> )	

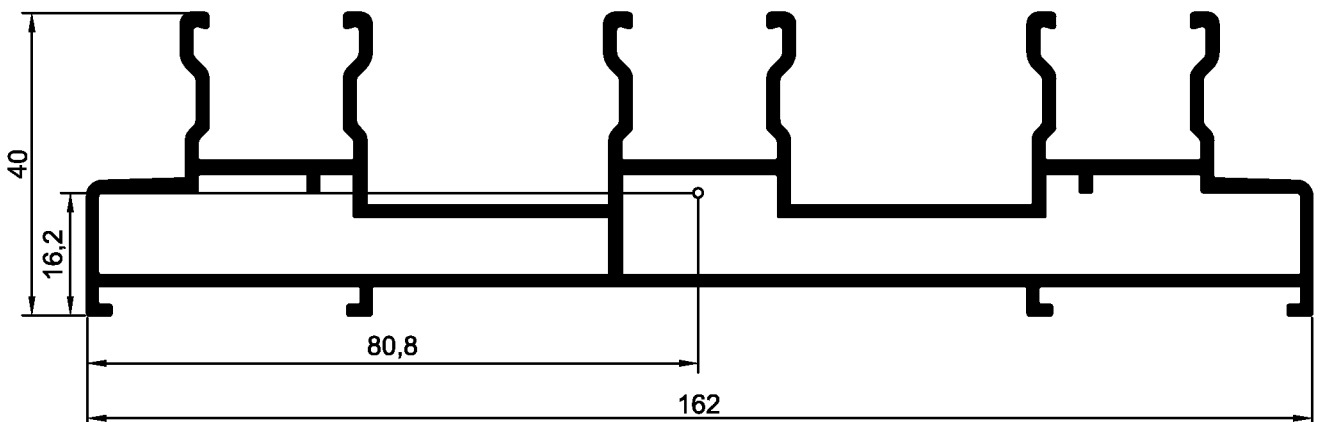


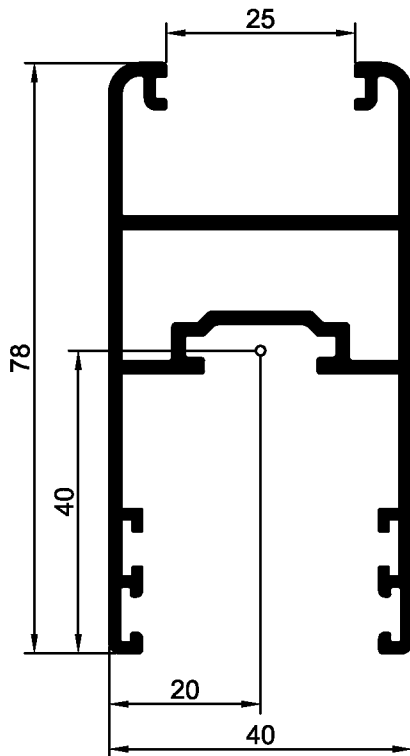


profile code κωδικός προφίλ	theor. weight θεωρητικό βάρος	length μήκος
<b>40 - 073</b>	771 gr/m	6m
<b>X,Y</b>	x=50mm	y=40mm
<b>moments of inertia ροπές αδρανείας (Ix , Iy)</b>		
Ix= 3.23 (cm <sup>4</sup> )		Iy= 6.87 (cm <sup>4</sup> )
<b>moments of resistance ροπές αντίστασης (Wx , Wy)</b>		
Wx= 1.36 (cm <sup>3</sup> )		Wy= 2.75 (cm <sup>3</sup> )
<b>accessories εξαρτήματα</b>		
code κωδικός	description	περιγραφή
AA040-020	Corner joint	Γωνία συνδέσεως

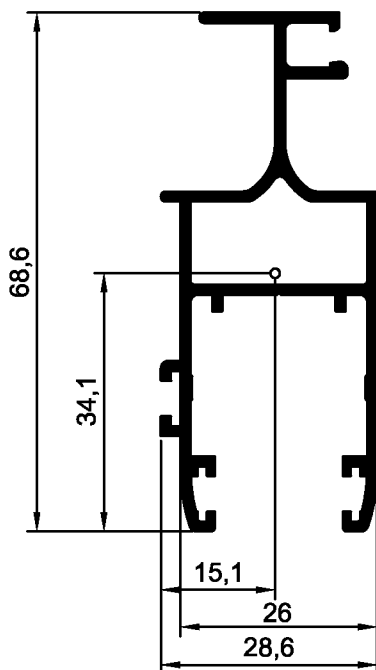
<b>accessories εξαρτήματα</b>		
code κωδικός	description	περιγραφή
AA040-020	Corner joint	Γωνία συνδέσεως

profile code κωδικός προφίλ	theor. weight θεωρητικό βάρος	length μήκος
<b>40 - 072</b>	2210 gr/m	6m
<b>X,Y</b>	x=162mm	y=40mm
<b>moments of inertia ροπές αδρανείας (Ix , Iy)</b>		
Ix= 9.44 (cm <sup>4</sup> )		Iy= 195.27 (cm <sup>4</sup> )
<b>moments of resistance ροπές αντίστασης (Wx , Wy)</b>		
Wx= 3.97 (cm <sup>3</sup> )		Wy= 24.05 (cm <sup>3</sup> )



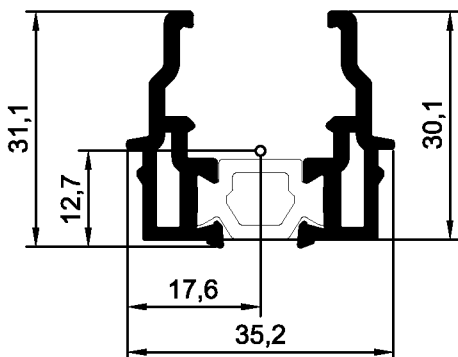


profile code κωδικός προφίλ	theor. weight θεωρητικό βάρος	length μήκος
<b>40 - 080</b>	1233 gr/m	6m
<b>X,Y</b>	x=40mm y=78mm	
<b>moments of inertia ροπές αδρανείας (Ix , Iy)</b>		
Ix= 20.91 (cm <sup>4</sup> )		Iy= 12.26 (cm <sup>4</sup> )
<b>moments of resistance ροπές αντίστασης (Wx , Wy)</b>		
Wx= 4.97 (cm <sup>3</sup> )		Wy= 6.13 (cm <sup>3</sup> )
<b>accessories εξαρτήματα</b>		
code κωδικός	description	περιγραφή
AA040-021	Corner joint	Γωνία συνδέσεως
AA040-100-00 or AA040-101-00 or AA215-048-00	Roller kit L&S 200kg Roller kit L&S 80kg Double roller adjustable	Κιτ ράουλων L&S200kg Κιτ ράουλων L&S 80kg Ράουλο διπλό απλό
AA035-041	Alignment corner joint	Γωνία ευθυγραμμίσεως
AA331-007-02-02 or AA040-006	Brush 7mm Λάστιχο για ανασυρόμενο	Βουρτσάκι 7χιλ. Gasket for lift slide

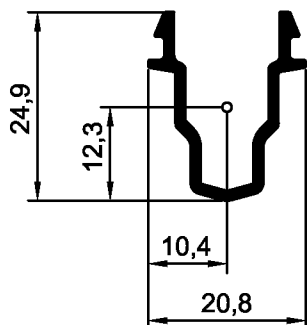


profile code κωδικός προφίλ	theor. weight θεωρητικό βάρος	length μήκος
<b>32 - 303</b>	777 gr/m	6m
<b>X,Y</b>	x=28.6mm y=68.6mm	
<b>moments of inertia ροπές αδρανείας (Ix , Iy)</b>		
Ix= 11.36 (cm <sup>4</sup> )		Iy= 2.69 (cm <sup>4</sup> )
<b>moments of resistance ροπές αντίστασης (Wx , Wy)</b>		
Wx=3.3 (cm <sup>3</sup> )		Wy= 1.78 (cm <sup>3</sup> )
<b>accessories εξαρτήματα</b>		
code κωδικός	description	περιγραφή
AA026-001	Corner joint	Γωνία συνδέσεως
AA331-007-02-02	Brush 7mm	Βουρτσάκι 7χιλ.
AA331-008-02-02	Brush 8mm	Βουρτσάκι 8χιλ.
AA215-039	Single roller adjustable	Ράουλο μονό
AA032-060	Damping stopper	Αμορτισέρ φύλλου
AA205-024	Gasket for mosquito screen	Λάστιχο σίτας αντικωνωπικό

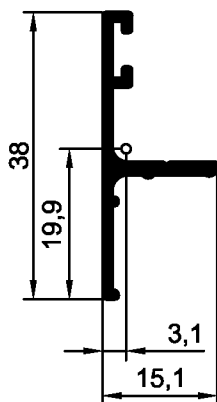




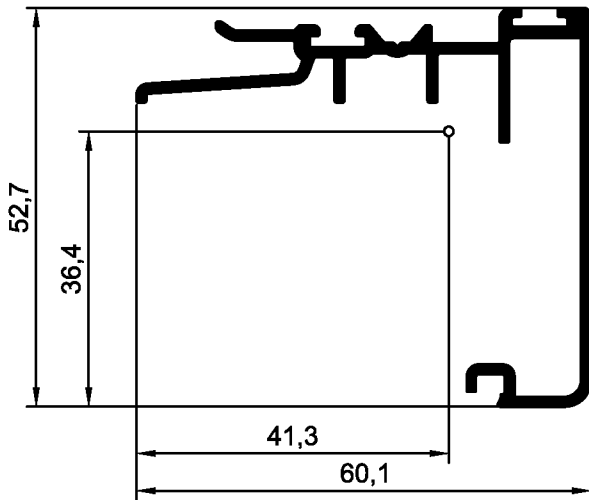
profile code κωδικός προφίλ	theor. weight θεωρητικό βάρος	length μήκος
<b>40 - 501</b>	735 gr/m	6m
<b>X,Y</b>	x=35.2mm	y=30.1mm
<b>moments of inertia ροπές αδρανείας (Ix , Iy)</b>		
Ix= 1.65 (cm <sup>4</sup> )		Iy= 3.18 (cm <sup>4</sup> )
<b>moments of resistance ροπές αντίστασης (Wx , Wy)</b>		
Wx= 0.9 (cm <sup>3</sup> )		Wy= 1.81 (cm <sup>3</sup> )
<b>accessories εξαρτήματα</b>		
code κωδικός	description	περιγραφή
AA040-501	Plastic plug for rebate	Τάπα μινι



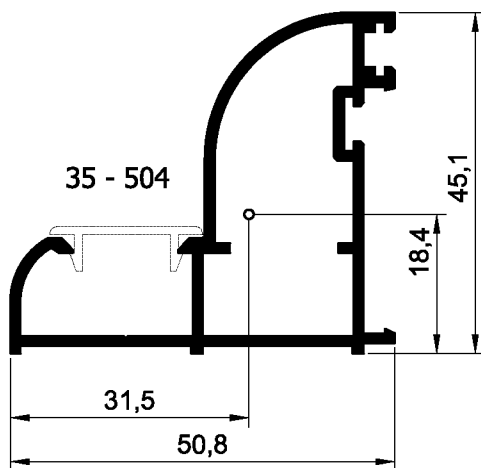
profile code κωδικός προφίλ	theor. weight θεωρητικό βάρος	length μήκος
<b>40 - 094</b>	233 gr/m	6m
<b>X,Y</b>	x=20.8mm	y=24.9mm
<b>moments of inertia ροπές αδρανείας (Ix , Iy)</b>		
Ix= 0.49 (cm <sup>4</sup> )		Iy= 0.33 (cm <sup>4</sup> )
<b>moments of resistance ροπές αντίστασης (Wx , Wy)</b>		
Wx= 0.39 (cm <sup>3</sup> )		Wy= 0.32 (cm <sup>3</sup> )



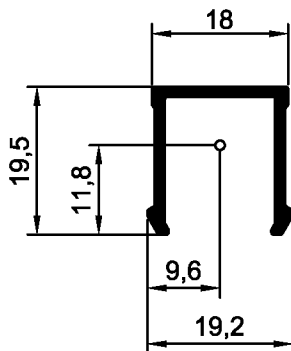
profile code κωδικός προφίλ	theor. weight θεωρητικό βάρος	length μήκος
<b>40 - 091</b>	239 gr/m	6m
<b>X,Y</b>	x=15.1mm	y=38mm
<b>moments of inertia ροπές αδρανείας (Ix , Iy)</b>		
Ix= 0.84 (cm <sup>4</sup> )		Iy= 0.13 (cm <sup>4</sup> )
<b>moments of resistance ροπές αντίστασης (Wx , Wy)</b>		
Wx= 0.42 (cm <sup>3</sup> )		Wy= 0.10 (cm <sup>3</sup> )
<b>accessories εξαρτήματα</b>		
code κωδικός	description	περιγραφή
AA331-007-02-02	Brush 7mm	Βουρτσάκι 7χιλ.



profile code κωδικός προφίλ	theor. weight θεωρητικό βάρος	length μήκος
<b>40 - 092</b>	692 gr/m	6m
<b>X,Y</b>	x=60.1mm	y=52.7mm
moments of inertia ροπές αδρανείας ( <b>I<sub>x</sub> , I<sub>y</sub></b> )		
I <sub>x</sub> = 7.09 (cm <sup>4</sup> )		I <sub>y</sub> = 7.84 (cm <sup>4</sup> )
moments of resistance ροπές αντίστασης ( <b>W<sub>x</sub> , W<sub>y</sub></b> )		
W <sub>x</sub> = 1.95 (cm <sup>3</sup> )		W <sub>y</sub> = 1.9 (cm <sup>3</sup> )
accessories εξαρτήματα		
code κωδικός	description	περιγραφή
AA331-007-02-02	Brush 7mm	Βουρτσάκι 7χιλ.
AA040-006	Gasket for lift slide	Λάστιχο για ανασυρόμενο

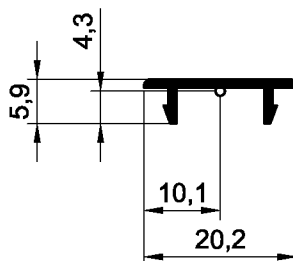


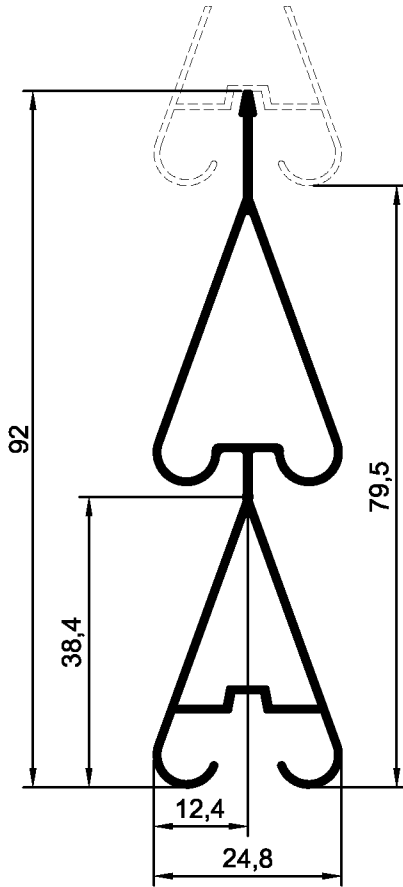
profile code κωδικός προφίλ	theor. weight θεωρητικό βάρος	length μήκος
<b>35 - 510</b>	699 gr/m	4.7m
<b>X,Y</b>	x=50.8mm	y=45.1mm
moments of inertia ροπές αδρανείας ( <b>I<sub>x</sub> , I<sub>y</sub></b> )		
I <sub>x</sub> = 6 (cm <sup>4</sup> )		I <sub>y</sub> = 5.88 (cm <sup>4</sup> )
moments of resistance ροπές αντίστασης ( <b>W<sub>x</sub> , W<sub>y</sub></b> )		
W <sub>x</sub> = 2.24 (cm <sup>3</sup> )		W <sub>y</sub> = 1.86 (cm <sup>3</sup> )
accessories εξαρτήματα		
code κωδικός	description	περιγραφή
AA331-008-02-02	Brush 8mm	Βουρτσάκι 8χιλ.
AA035-041	Inox alignment corner	Γωνία ευθυγραμμίσεως inox



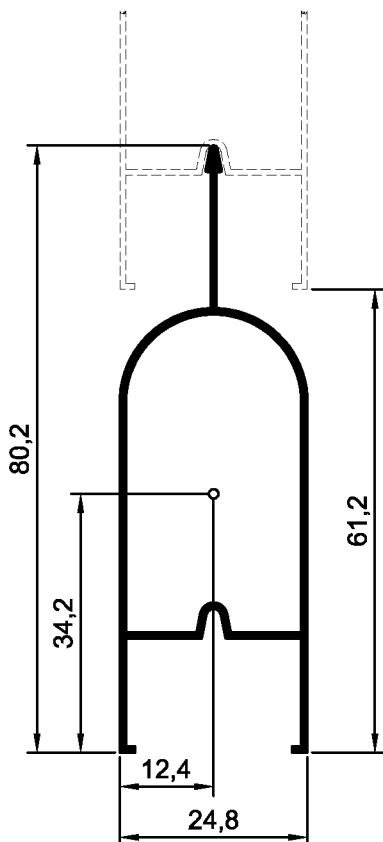
profile code κωδικός προφίλ	theor. weight θεωρητικό βάρος	length μήκος
<b>40 - 093</b>	206 gr/m	6m
<b>X,Y</b>	x=19.2mm	y=19.5mm
<b>moments of inertia ροπές αδρανείας (Ix , Iy)</b>		
Ix= 0.32 (cm <sup>4</sup> )		Iy= 0.27 (cm <sup>4</sup> )
<b>moments of resistance ροπές αντίστασης (Wx , Wy)</b>		
Wx= 0.27 (cm <sup>3</sup> )		Wy= 0.42 (cm <sup>3</sup> )

profile code κωδικός προφίλ	theor. weight θεωρητικό βάρος	length μήκος
<b>35 - 504</b>	89 gr/m	4.7m
<b>X,Y</b>	x=20.2mm	y=5.9mm
<b>moments of inertia ροπές αδρανείας (Ix , Iy)</b>		
Ix= 0.0086 (cm <sup>4</sup> )		Iy= 0.11 (cm <sup>4</sup> )
<b>moments of resistance ροπές αντίστασης (Wx , Wy)</b>		
Wx= 0.021 (cm <sup>3</sup> )		Wy= 0.1 (cm <sup>3</sup> )



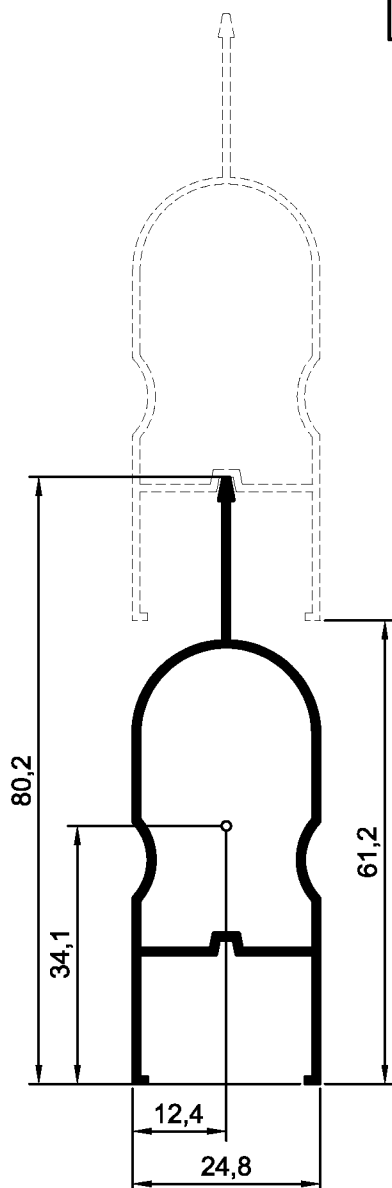


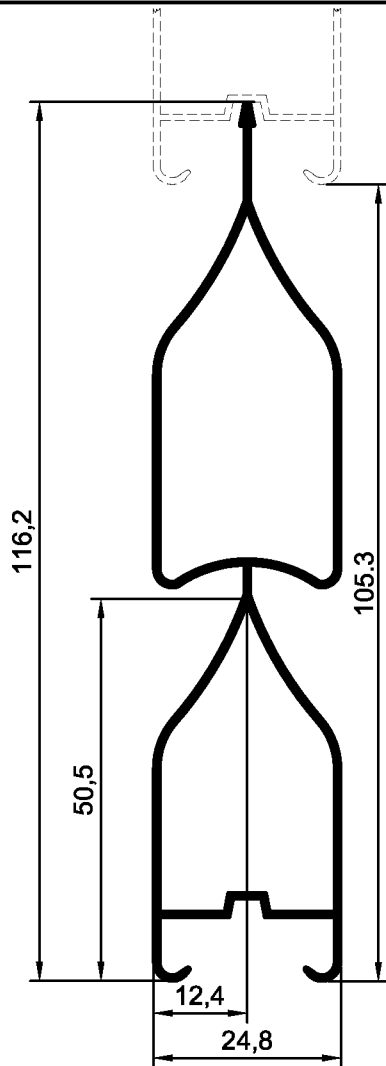
profile code κωδικός προφίλ	theor. weight θεωρητικό βάρος	length μήκος
<b>10 - 300</b>	597 gr/m	6m
<b>X,Y</b>	x=24.8mm	y=90.6mm
<b>moments of inertia ροπές αδρανείας (Ix , Iy)</b>		
Ix= 13.19 (cm <sup>4</sup> )		Iy= 0.91 (cm <sup>4</sup> )
<b>moments of resistance ροπές αντίστασης (Wx , Wy)</b>		
Wx= 2.46 (cm <sup>3</sup> )		Wy= 0.73 (cm <sup>3</sup> )



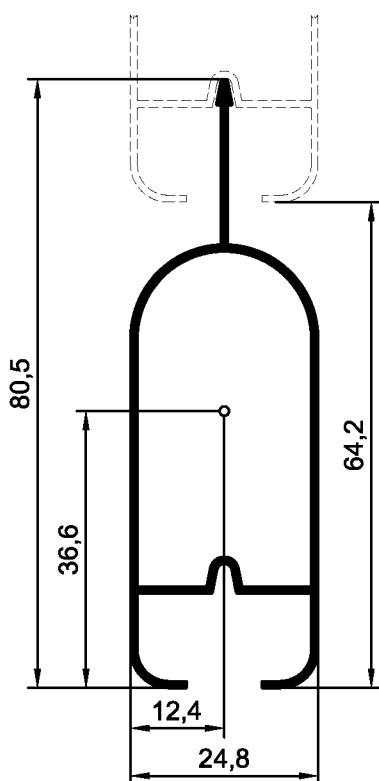
profile code κωδικός προφίλ	theor. weight θεωρητικό βάρος	length μήκος
<b>10 - 301</b>	449 gr/m	6m
<b>X,Y</b>	x=24.8mm	y=80.2mm
<b>moments of inertia ροπές αδρανείας (Ix , Iy)</b>		
Ix= 7.07 (cm <sup>4</sup> )		Iy= 1.39 (cm <sup>4</sup> )
<b>moments of resistance ροπές αντίστασης (Wx , Wy)</b>		
Wx= 1.54 (cm <sup>3</sup> )		Wy= 1.12 (cm <sup>3</sup> )

profile code κωδικός προφίλ	theor. weight θεωρητικό βάρος	length μήκος
<b>10 - 303</b>	488 gr/m	6m
<b>X,Y</b>	x=24.8mm	y=80.2mm
<b>moments of inertia ροπές αδρανείας (Ix , Iy)</b>		
Ix=8.19 (cm <sup>4</sup> )		Iy= 1.65 (cm <sup>4</sup> )
<b>moments of resistance ροπές αντίστασης (Wx , Wy)</b>		
Wx= 1.77 (cm <sup>3</sup> )		Wy= 1.33 (cm <sup>3</sup> )





profile code κωδικός προφίλ	theor. weight θεωρητικό βάρος	length μήκος
<b>10 - 304</b>	707 gr/m	6m
<b>X,Y</b>	x=24.8mm	y=116mm
<b>moments of inertia ροπές αδρανείας (Ix , Iy)</b>		
Ix= 27.66 (cm <sup>4</sup> )		Iy= 2.14 (cm <sup>4</sup> )
<b>moments of resistance ροπές αντίστασης (Wx , Wy)</b>		
Wx= 4.21 (cm <sup>3</sup> )		Wy= 1.73 (cm <sup>3</sup> )



profile code κωδικός προφίλ	theor. weight θεωρητικό βάρος	length μήκος
<b>10 - 306</b>	466 gr/m	6m
<b>X,Y</b>	x=24.8mm	y=80.5mm
<b>moments of inertia ροπές αδρανείας (Ix , Iy)</b>		
Ix= 8.73 (cm <sup>4</sup> )		Iy= 1.55 (cm <sup>4</sup> )
<b>moments of resistance ροπές αντίστασης (Wx , Wy)</b>		
Wx=1.82 (cm <sup>3</sup> )		Wy= 1.25 (cm <sup>3</sup> )

**SECTION**  
**ΕΝΟΤΗΤΑ** **D**

**Construction Sections**

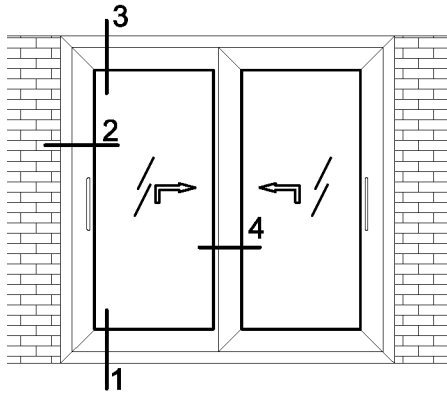
---

**Κατασκευαστικές Τομές**

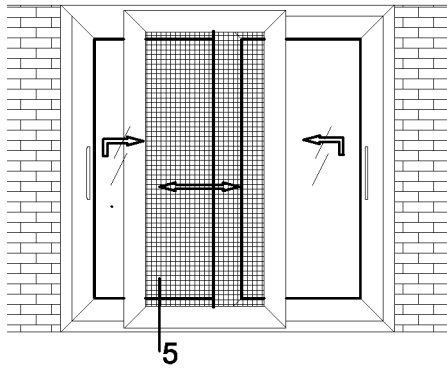




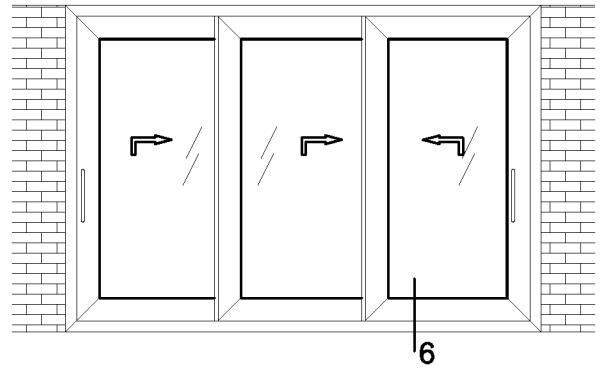
**INTERSECTIONS LIFT SLIDING WINDOW**  
**ΤΟΜΕΣ ΑΝΑΣΥΡΟΜΕΝΩΝ ΚΑΤΑΣΚΕΥΩΝ**



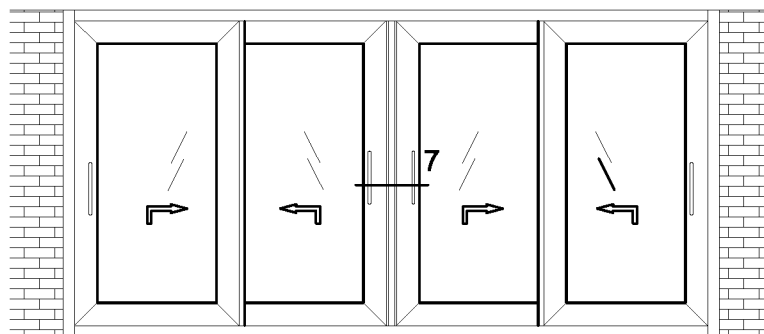
Intersection 1= page D5    Τομή 1= Σελίδα D5  
 Intersection 2= page D6    Τομή 2= Σελίδα D6  
 Intersection 3= page D7    Τομή 3= Σελίδα D7  
 Intersection 4= page D8    Τομή 4= Σελίδα D8



Intersection 5= page D9    Τομή 5= Σελίδα D9

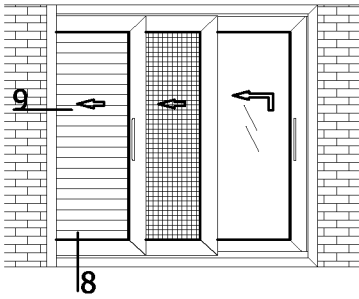


Intersection 6= page D10    Τομή 6= Σελίδα D10

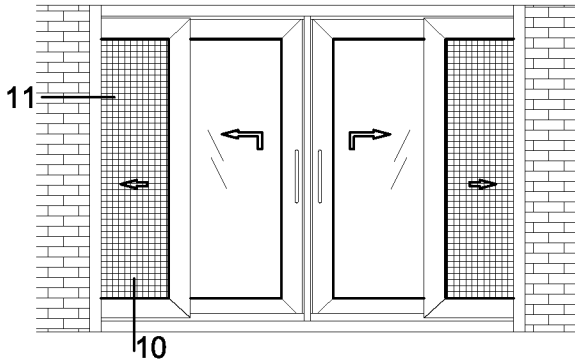


Intersection 7= page D11    Τομή 7= Σελίδα D11

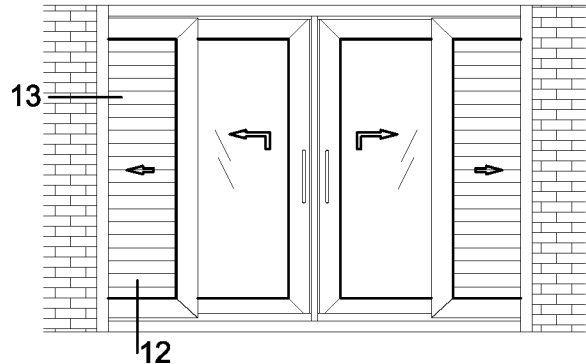
**INTERSECTIONS LIFT SLIDING WINDOW**  
**ΤΟΜΕΣ ΑΝΑΣΥΡΟΜΕΝΩΝ ΚΑΤΑΣΚΕΥΩΝ**



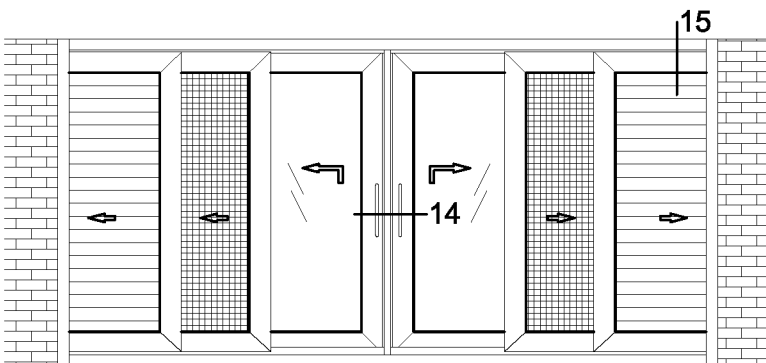
Intersection 8= page D12 Τομή 8= Σελίδα D12  
 Intersection 9= page D13 Τομή 9= Σελίδα D13



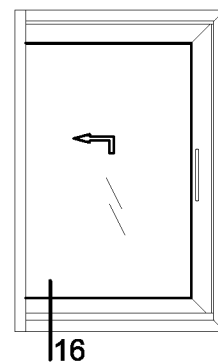
Intersection 10= page D14 Τομή 10= Σελίδα D14  
 Intersection 11= page D15 Τομή 11= Σελίδα D15



Intersection 12= page D16 Τομή 12= Σελίδα D16  
 Intersection 13= page D17 Τομή 13= Σελίδα D17

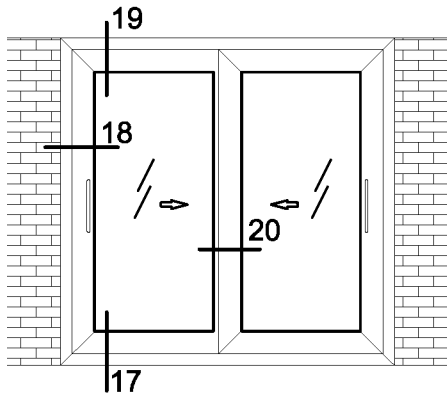


Intersection 14= page D18 Τομή 14= Σελίδα D18  
 Intersection 15= page D19 Τομή 15= Σελίδα D19

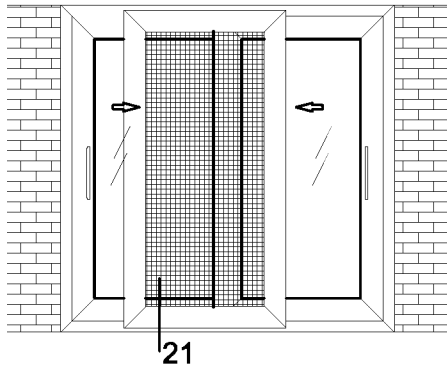


Intersection 16= page D20 Τομή 16= Σελίδα D20

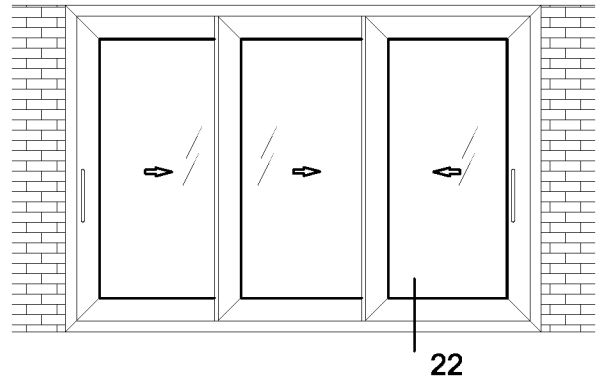
**INTERSECTIONS SLIDING WINDOW  
ΤΟΜΕΣ ΣΥΡΟΜΕΝΩΝ ΚΑΤΑΣΚΕΥΩΝ**



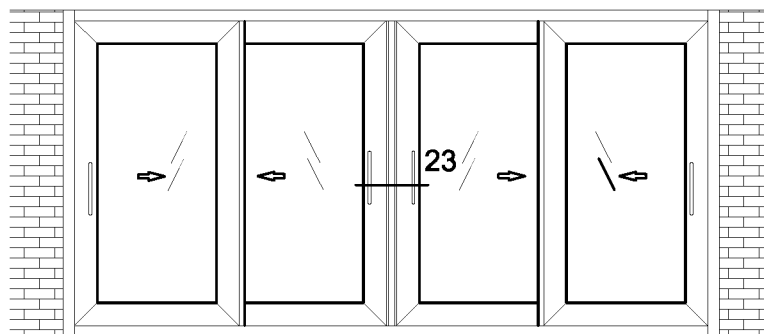
Intersection 17= page D21 Τομή 17= Σελίδα D21  
 Intersection 18= page D22 Τομή 18= Σελίδα D22  
 Intersection 19= page D23 Τομή 19= Σελίδα D23  
 Intersection 20= page D24 Τομή 20= Σελίδα D24



Intersection 21= page D25 Τομή 21= Σελίδα D25

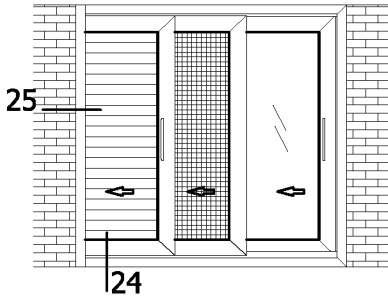


Intersection 22= page D26 Τομή 22= Σελίδα D26

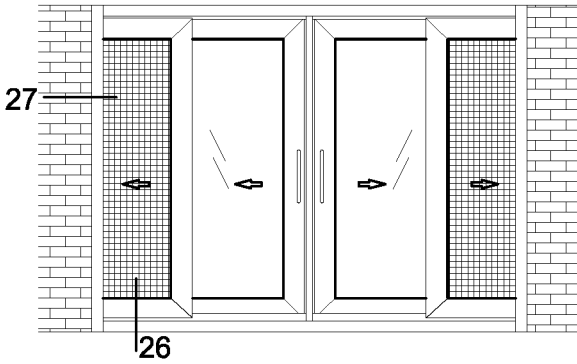


Intersection 23= page D27 Τομή 23= Σελίδα D27

**INTERSECTIONS SLIDING WINDOW**  
**ΤΟΜΕΣ ΣΥΡΟΜΕΝΩΝ ΚΑΤΑΣΚΕΥΩΝ**



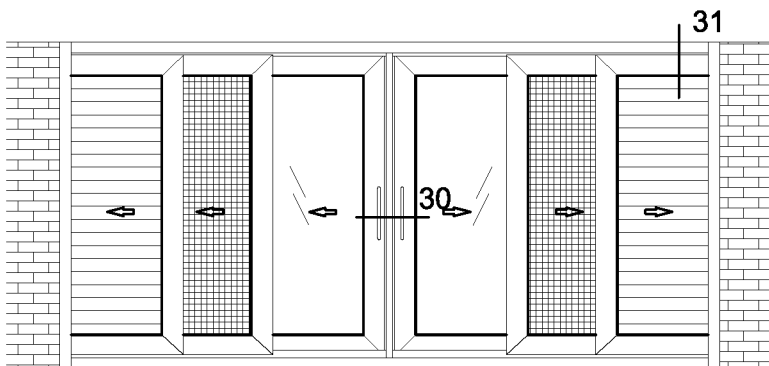
Intersection 24= page D28 Τομή 24= Σελίδα D28  
 Intersection 25= page D29 Τομή 25= Σελίδα D29



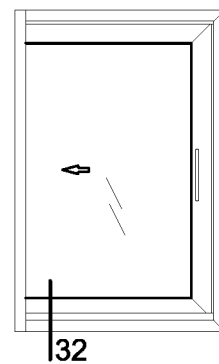
Intersection 26= page D30 Τομή 26= Σελίδα D30  
 Intersection 27= page D31 Τομή 27= Σελίδα D31



Intersection 28= page D32 Τομή 28= Σελίδα D32  
 Intersection 29= page D33 Τομή 29= Σελίδα D33



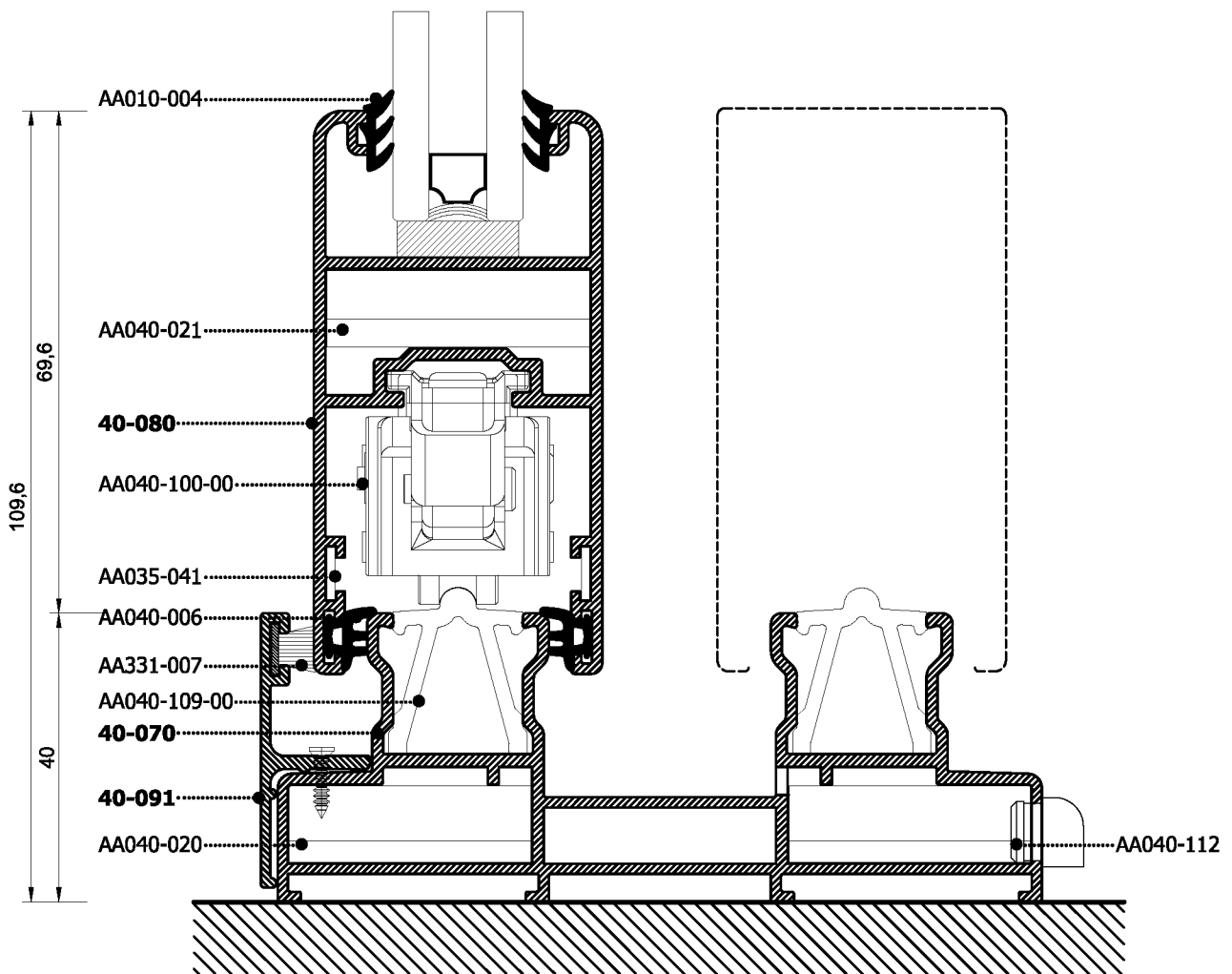
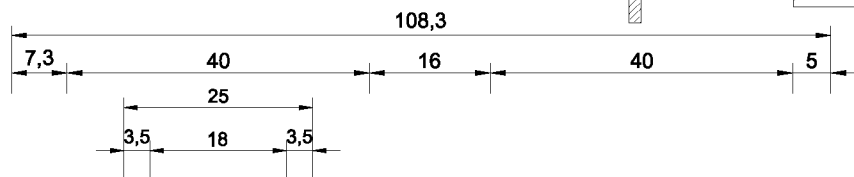
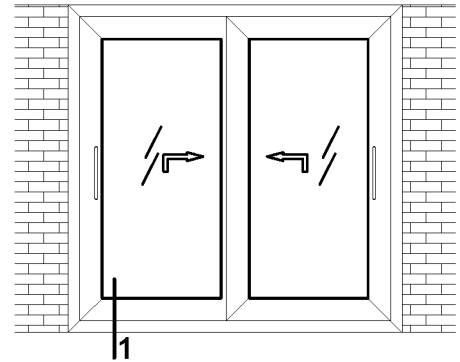
Intersection 30= page D34 Τομή 30= Σελίδα D34  
 Intersection 31= page D35 Τομή 31= Σελίδα D35



Intersection 32= page D36 Τομή 32= Σελίδα D36

**TWO SASHES SUCCESSIVE LIFT SLIDING WINDOW**

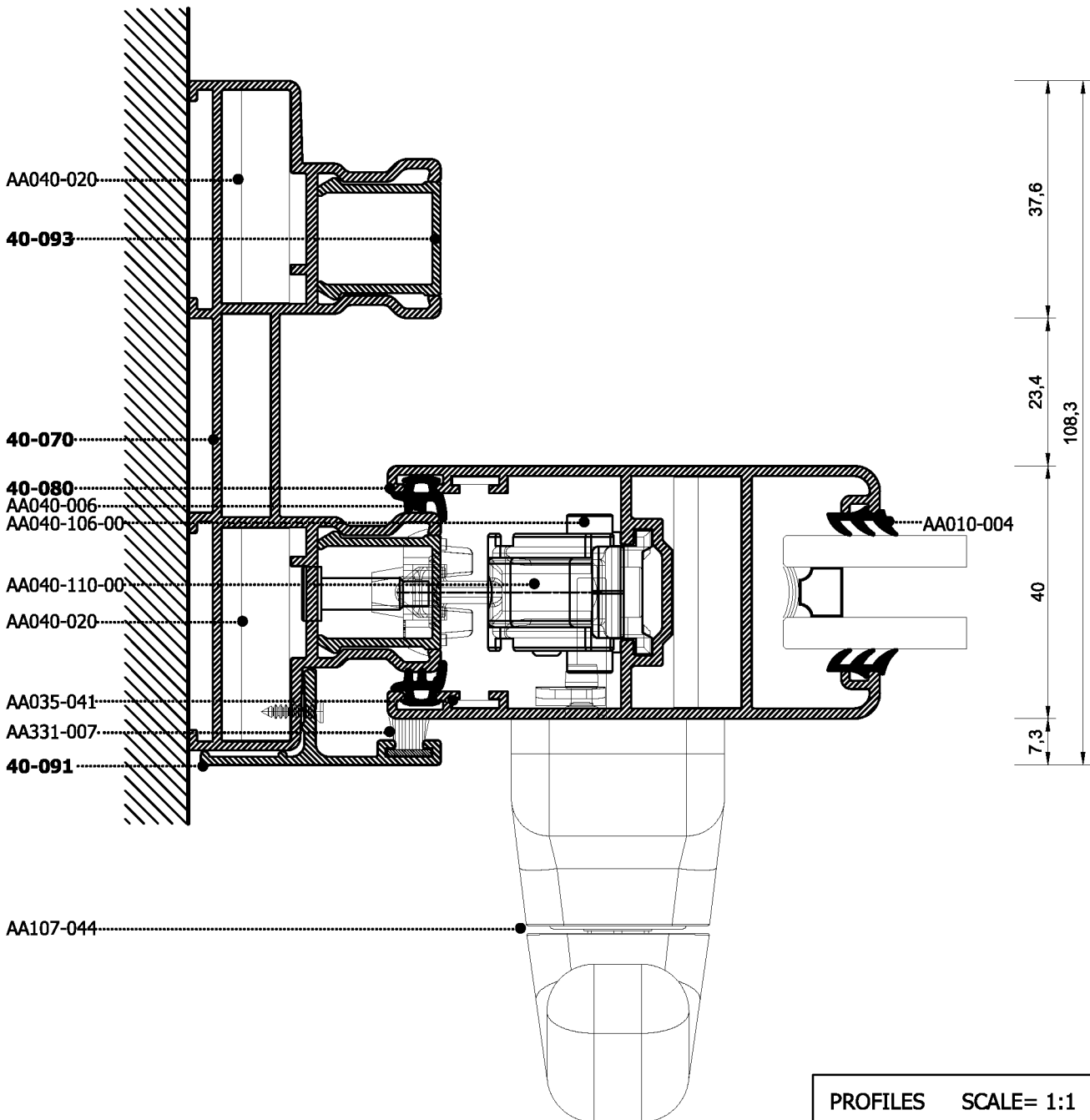
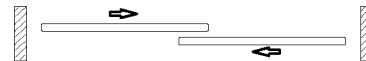
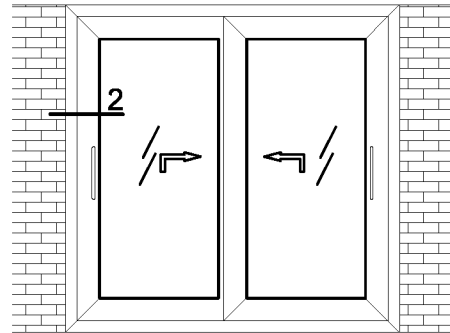
Ανασυρόμενο δίφυλλο επάλληλο



PROFILES SCALE= 1:1

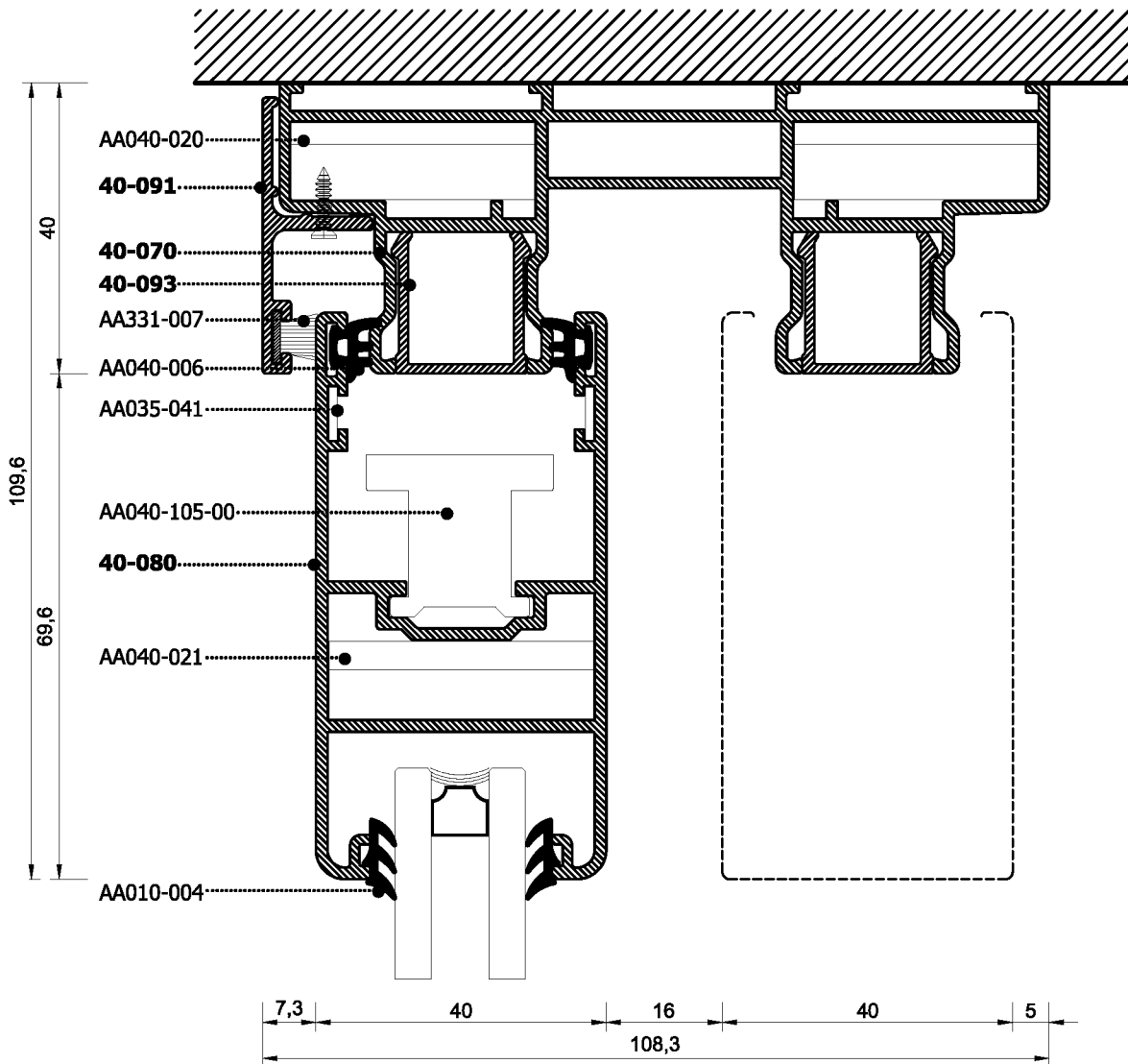
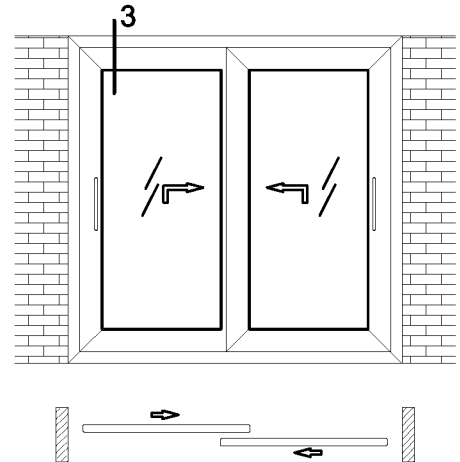
**TWO SASHES SUCCESSIVE LIFT SLIDING WINDOW**

Ανασυρόμενο δίφυλλο επάλληλο



**TWO SASHES SUCCESSIVE LIFT SLIDING WINDOW**

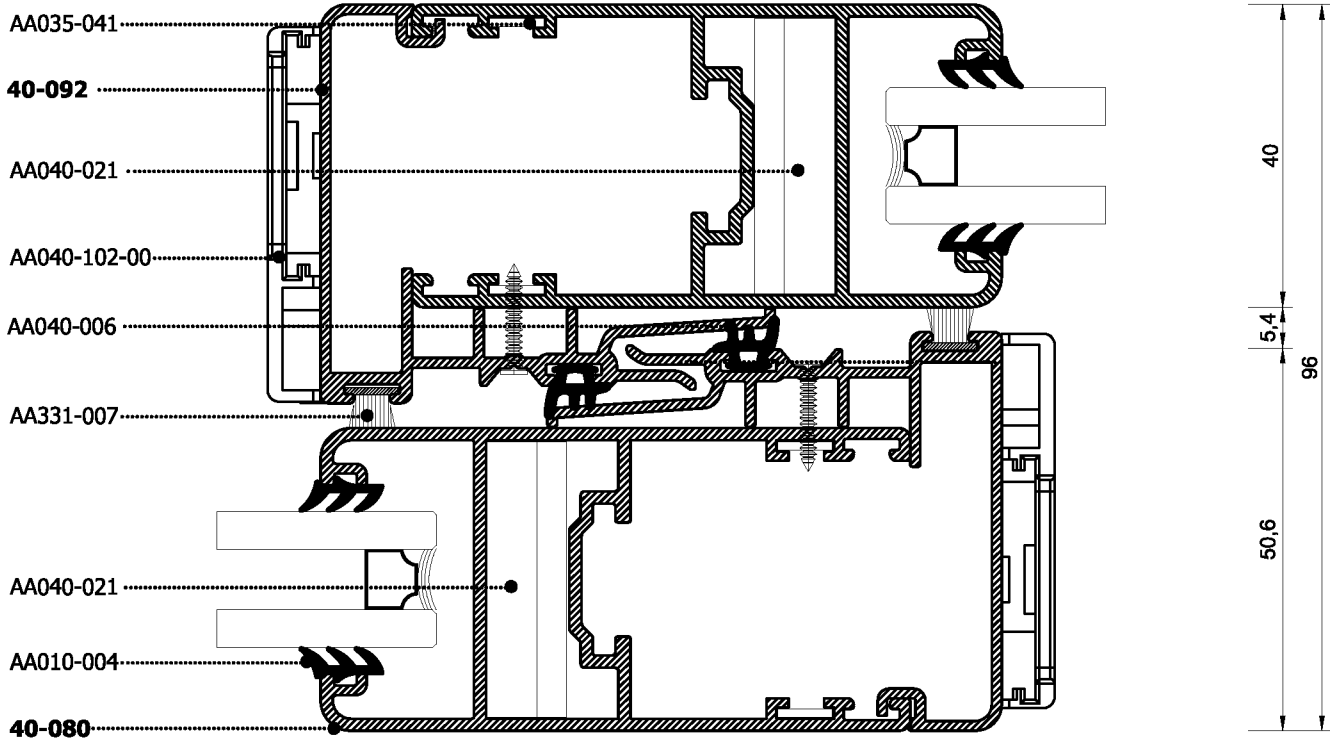
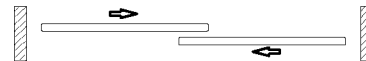
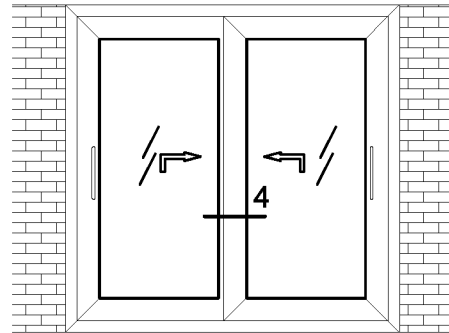
Ανασυρόμενο δίφυλλο επάλληλο



PROFILES SCALE= 1:1

**TWO SASHES SUCCESSIVE LIFT SLIDING WINDOW**

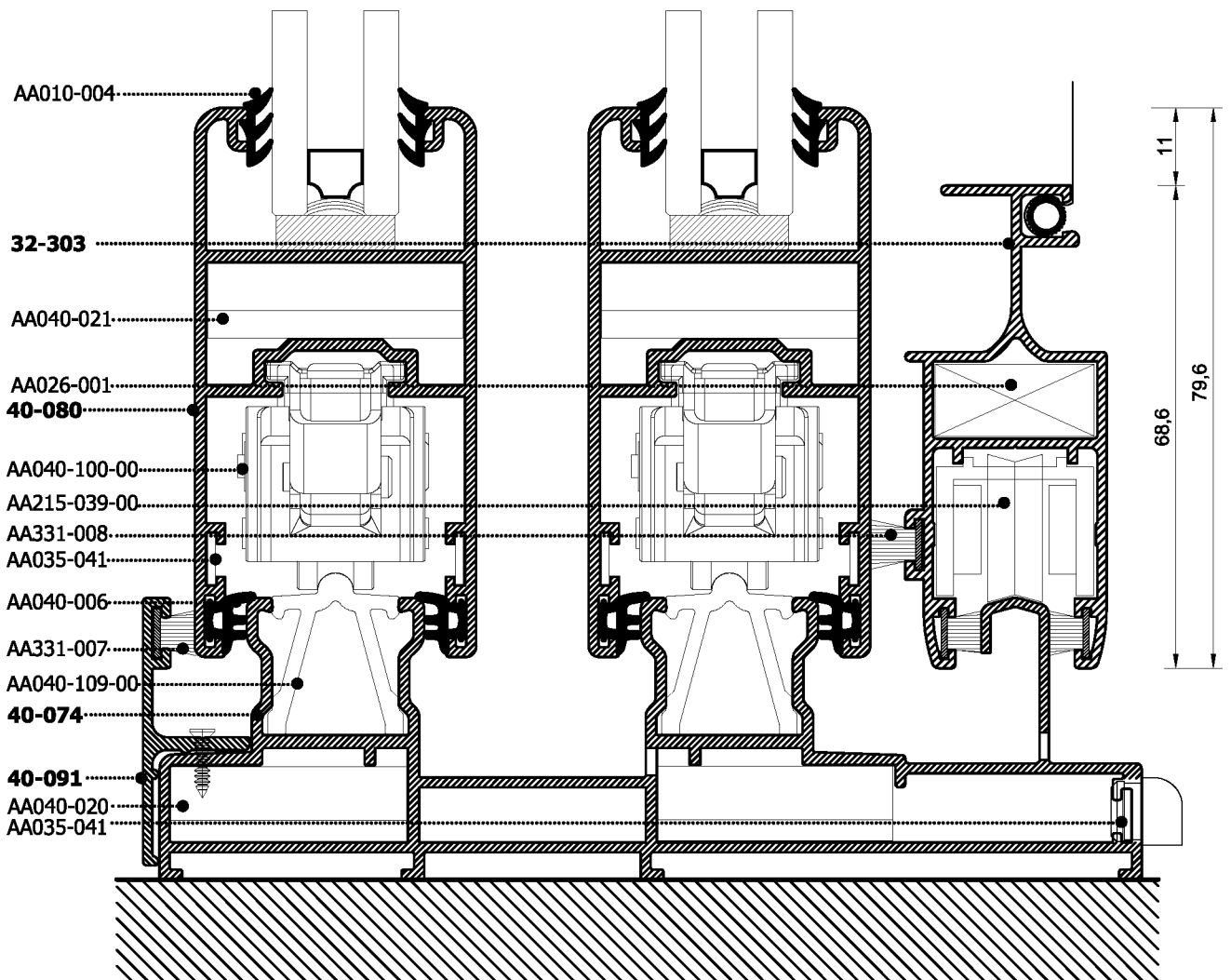
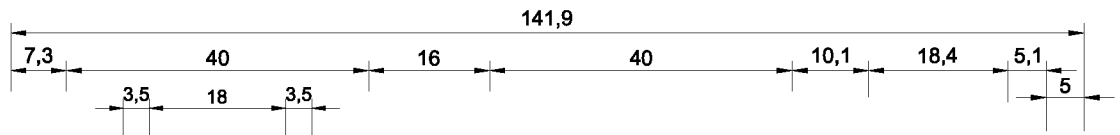
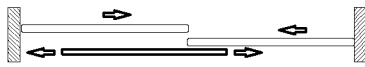
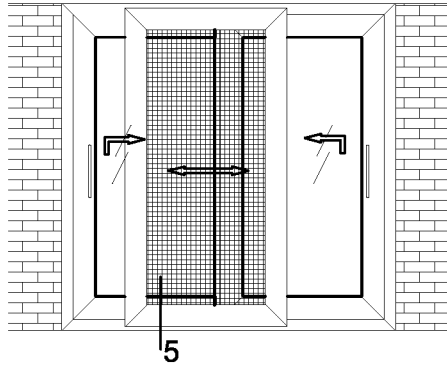
Ανασυρόμενο δίφυλλο επάλληλο



PROFILES SCALE= 1:1



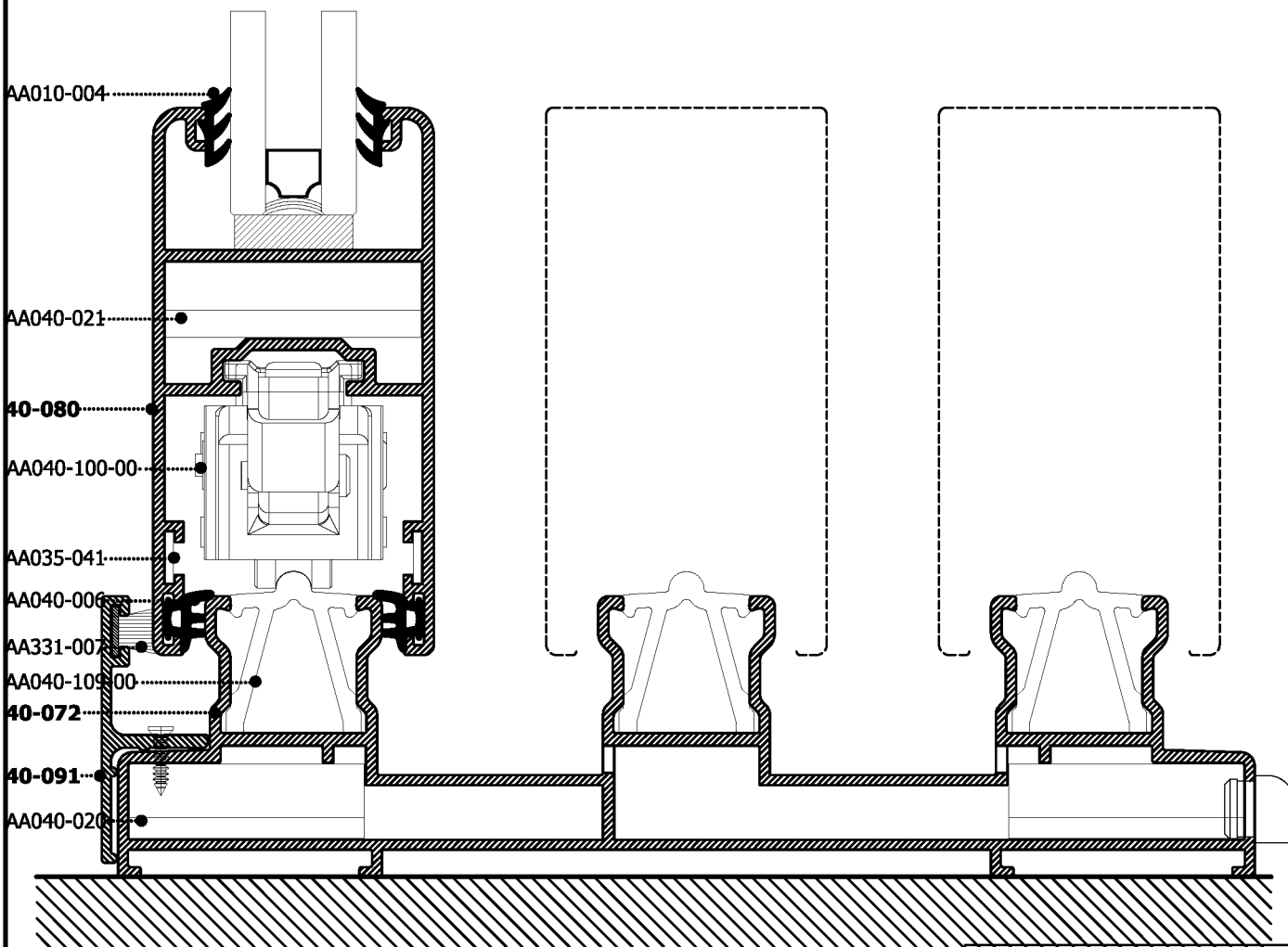
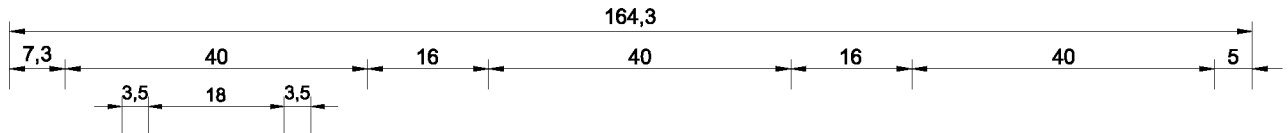
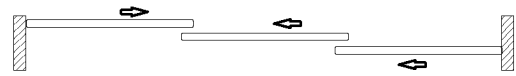
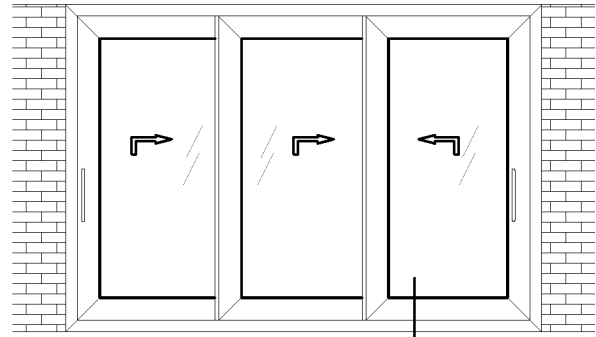
**TWO SASHES SUCCESSIVE LIFT SLIDING WINDOW WITH FLY SCREEN**  
 Ανασυρόμενο δίφυλλο επάλληλο με σίτα



PROFILES SCALE= 1:1

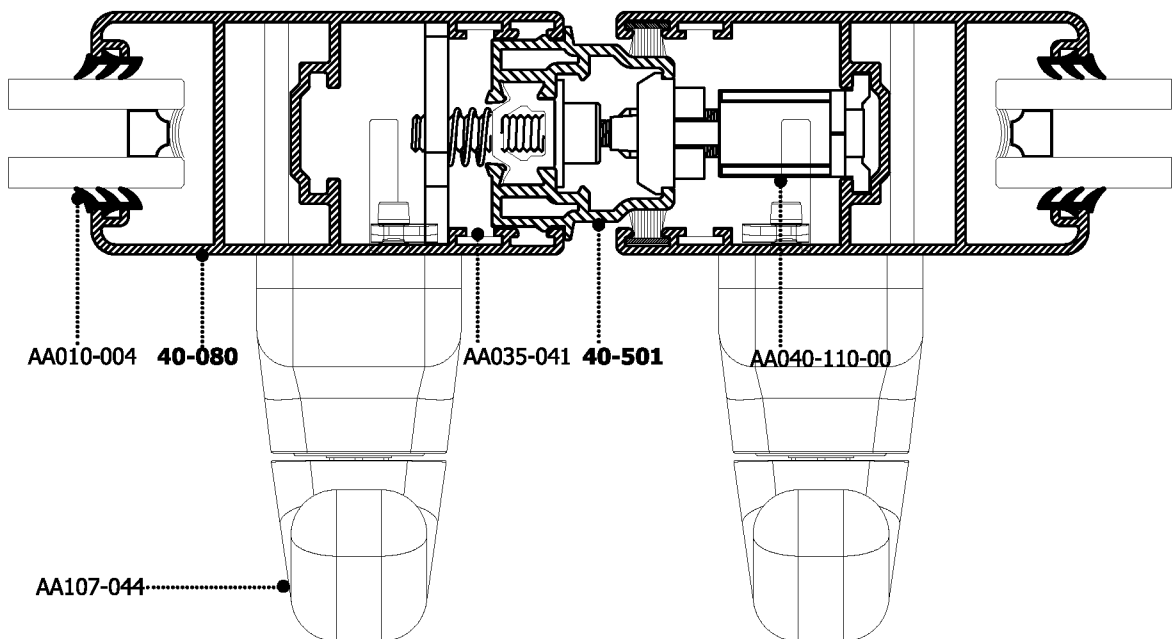
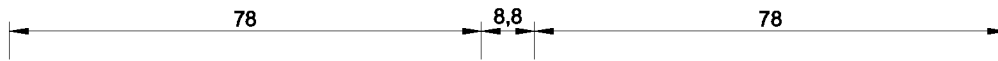
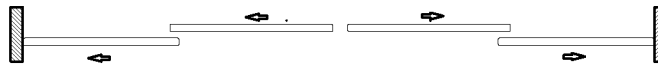
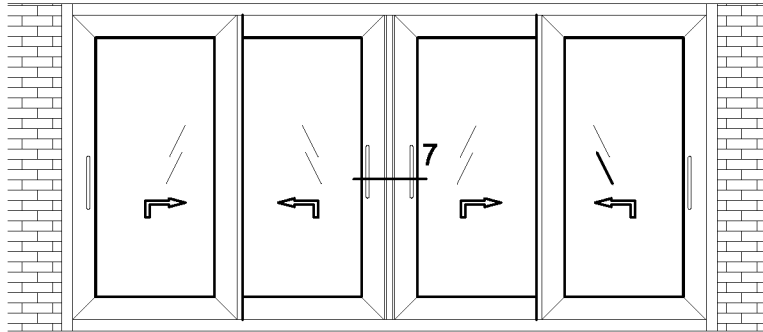
**THREE SASHES SUCCESSIVE LIFT SLIDING WINDOW**

Ανασυρόμενο τρίφυλλο επάλληλο



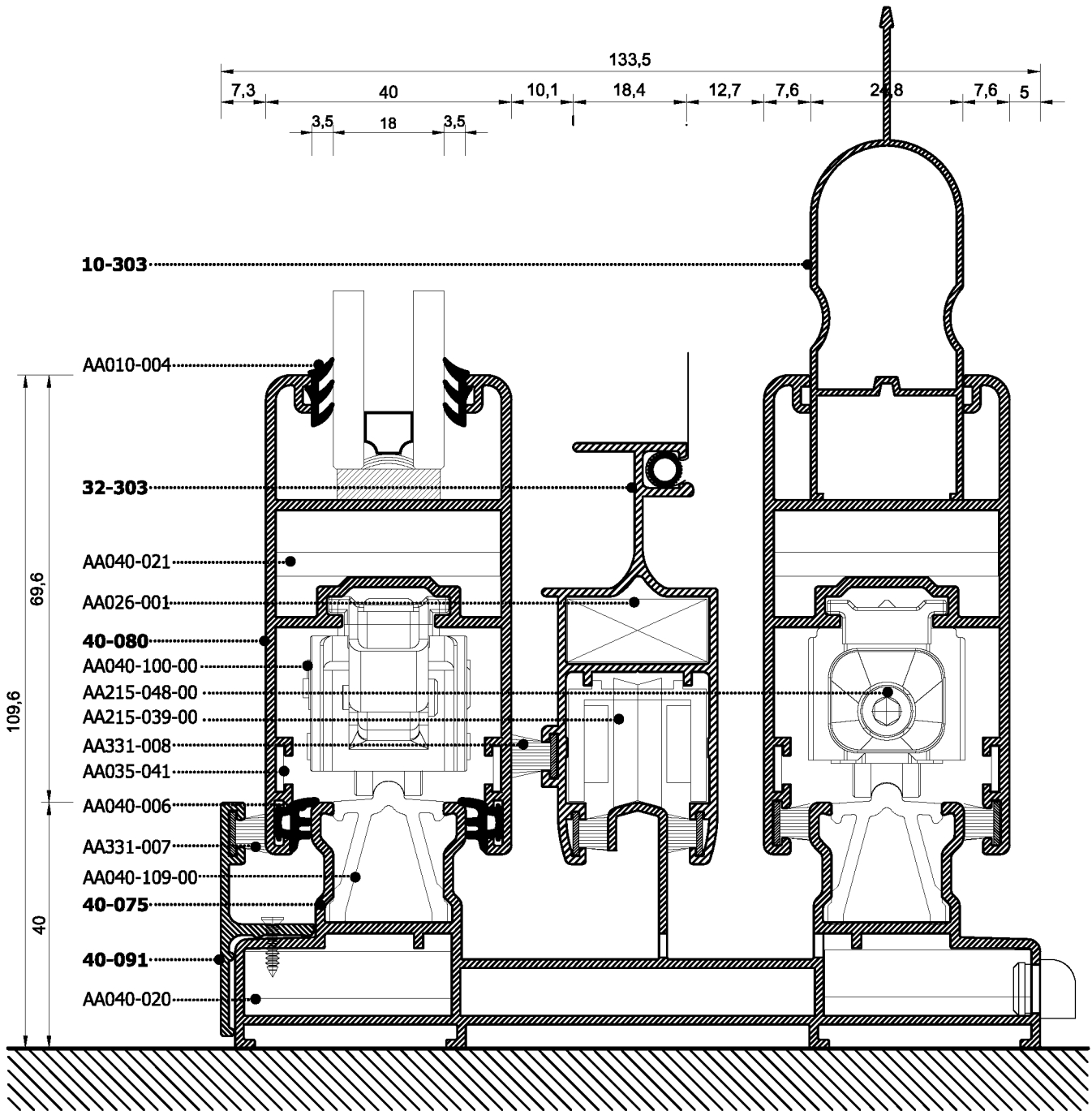
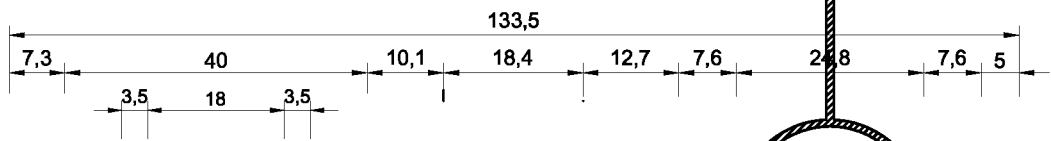
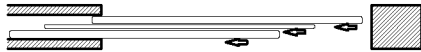
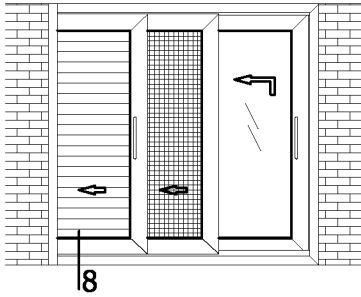
PROFILES SCALE= 1:1

**FOUR SASHES SUCCESSIVE LIFT SLIDING WINDOW**  
Ανασυρόμενο τετράφυλλο επάλληλο



PROFILES SCALE= 1:0.8

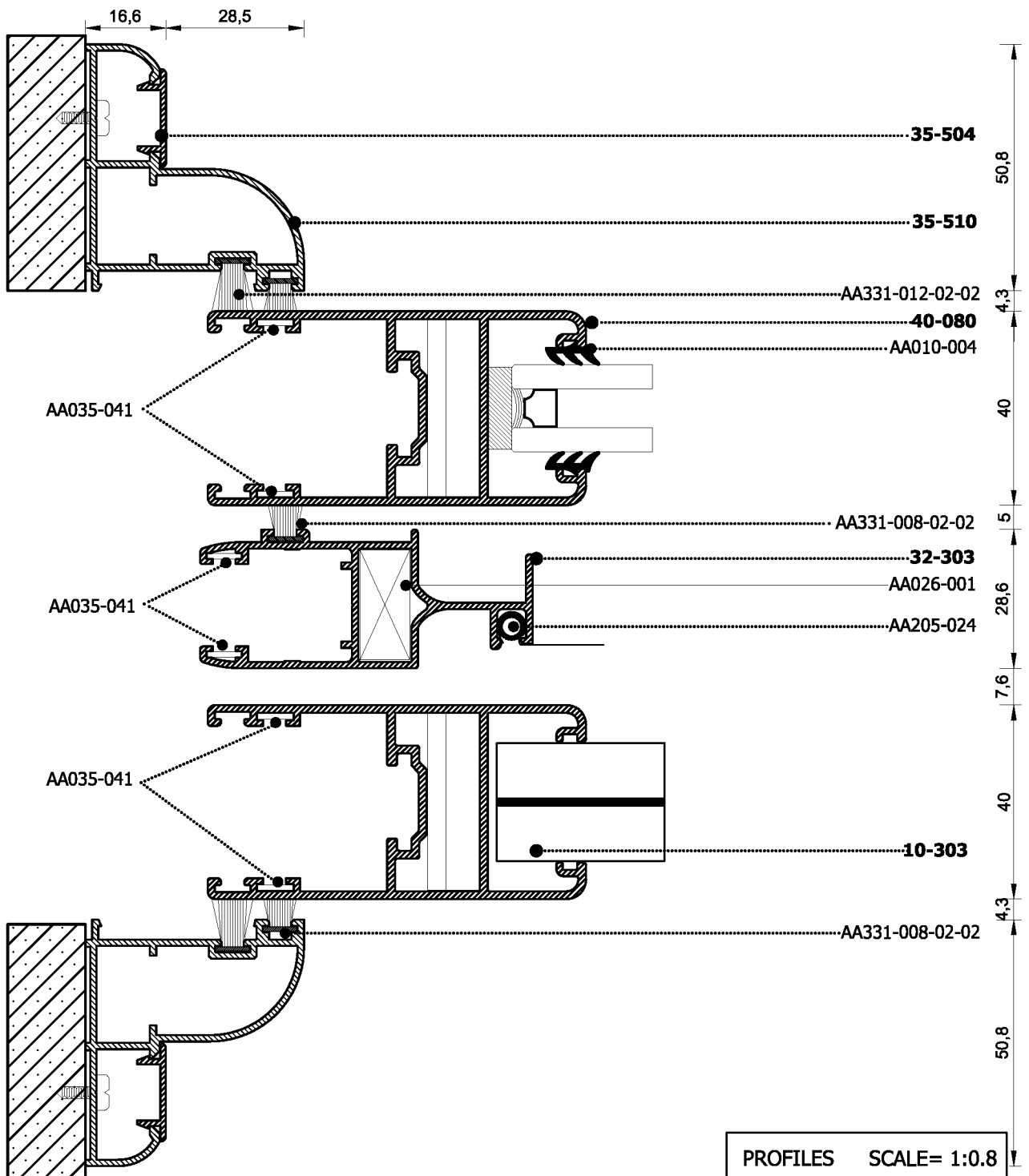
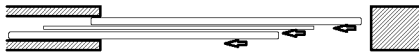
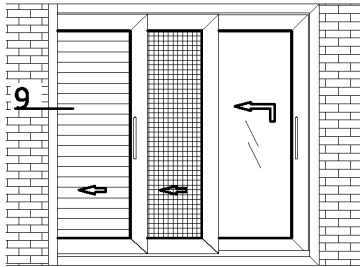
**ONE SASH INSIDE THE WALL LIFT SLIDING WINDOW**  
 Ανασυρόμενο μονόφυλλο χωνευτό



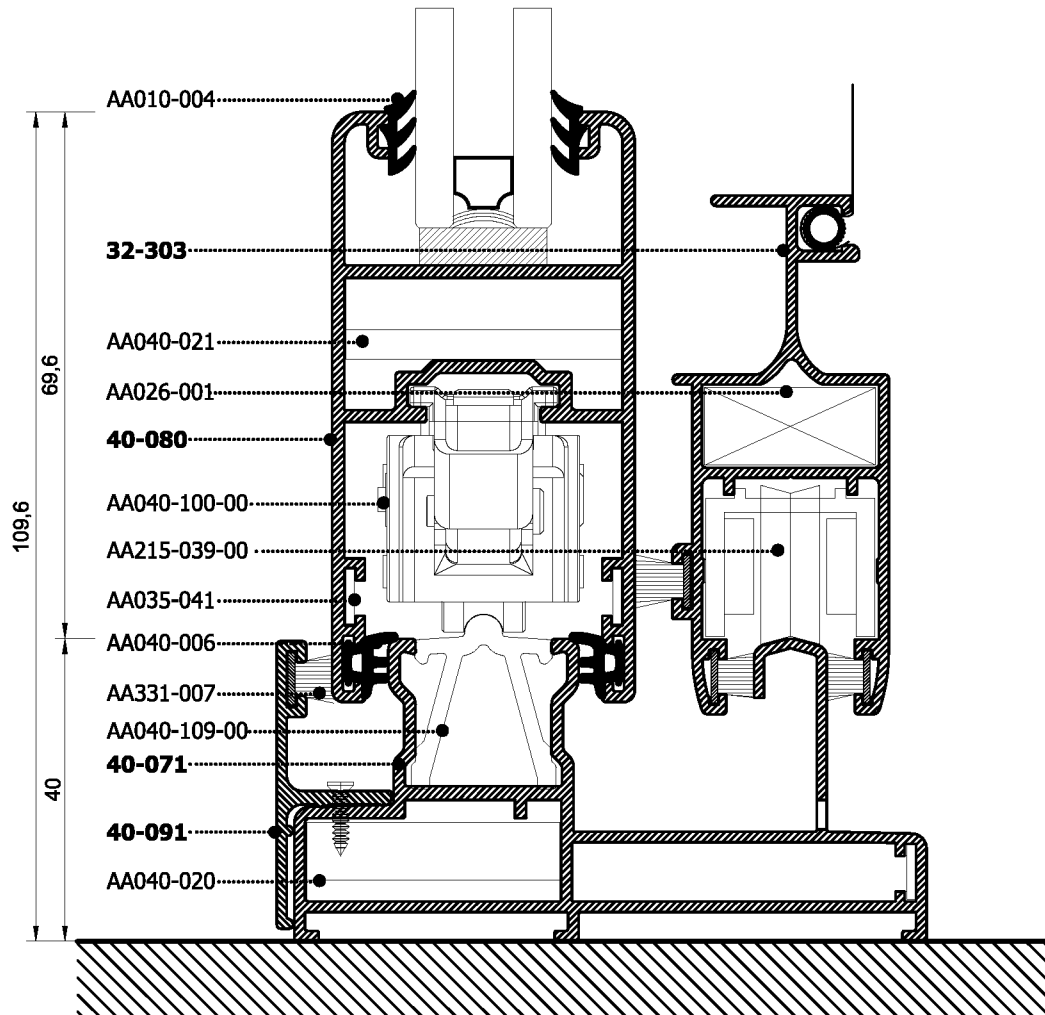
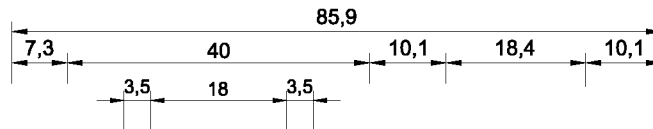
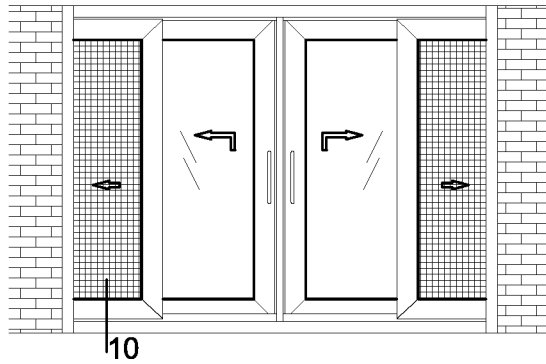
PROFILES SCALE= 1:1

**ONE SASH INSIDE THE WALL LIFT SLIDING WINDOW**

Ανασυρόμενο μονόφυλλο χωνευτό



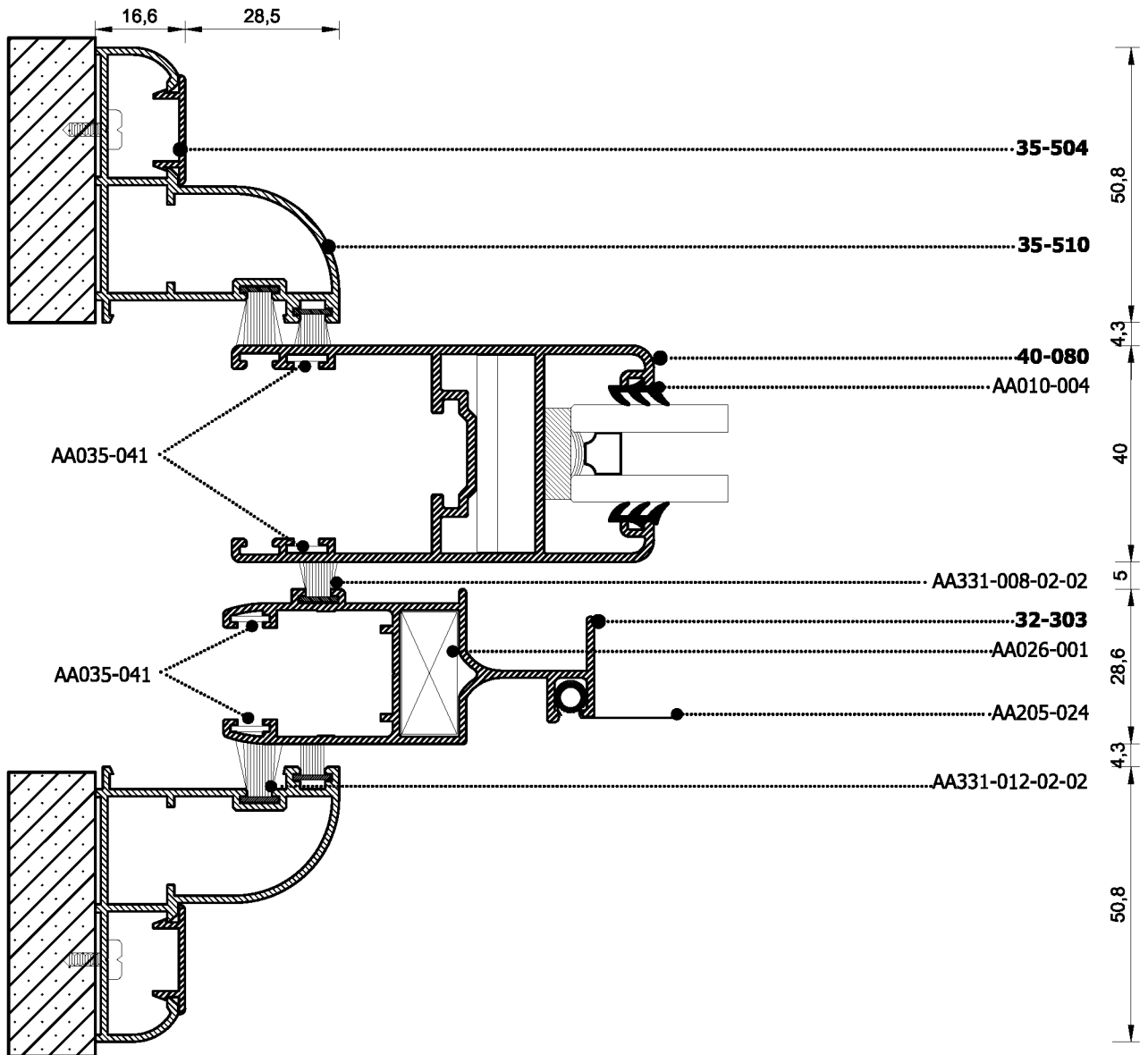
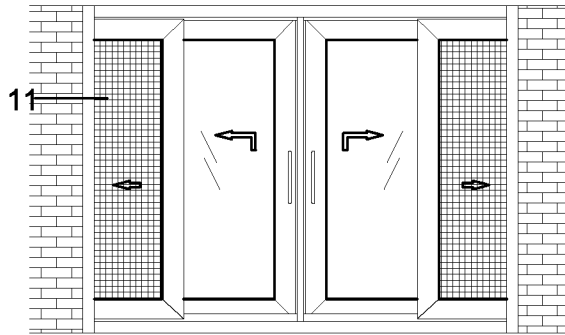
**TWO SASHES INSIDE THE WALL LIFT SLIDING WINDOW WITH FLY SCREEN**  
 Ανασυρόμενο δίφυλλο χωνευτό με σίτα



PROFILES SCALE= 1:1

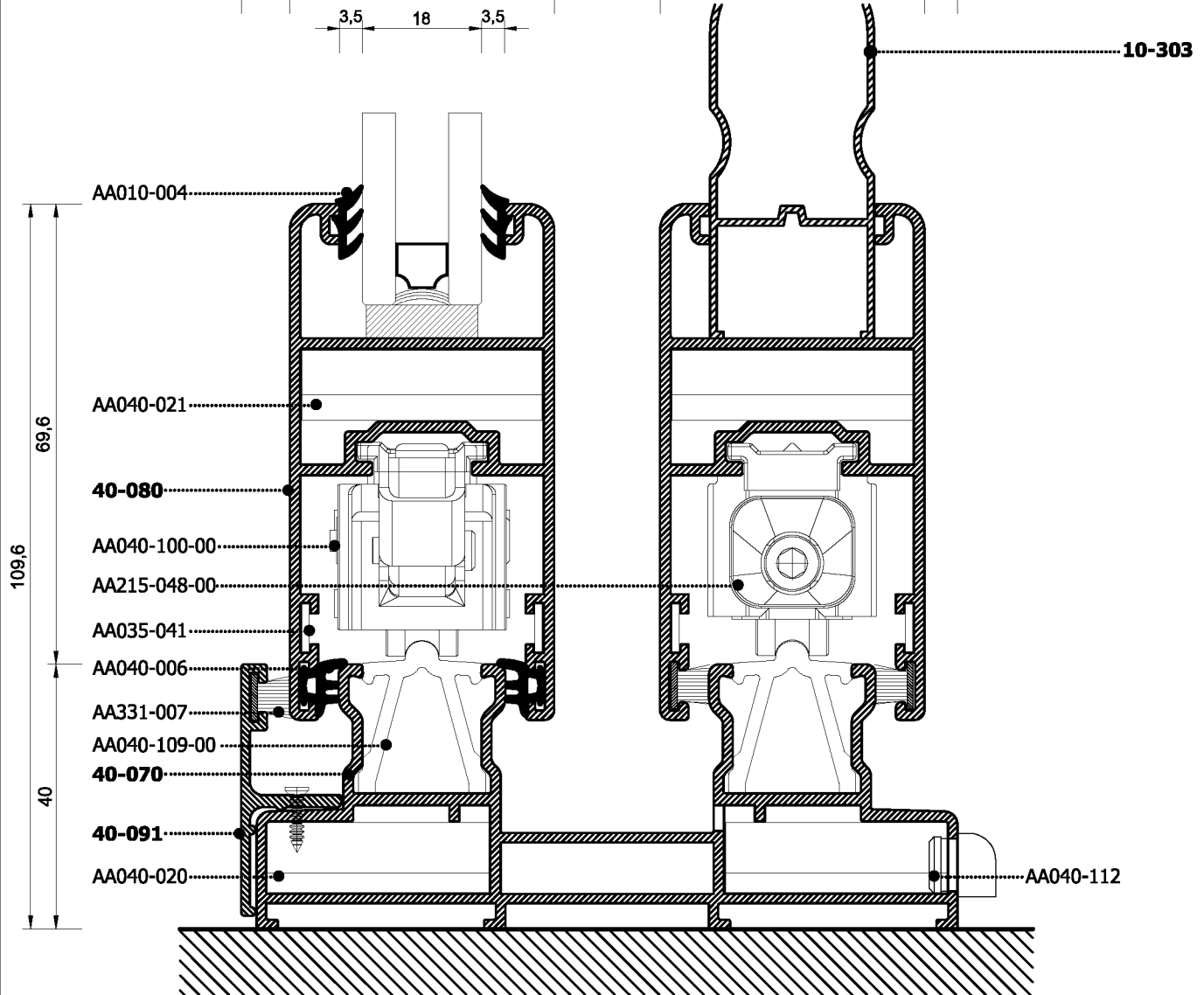
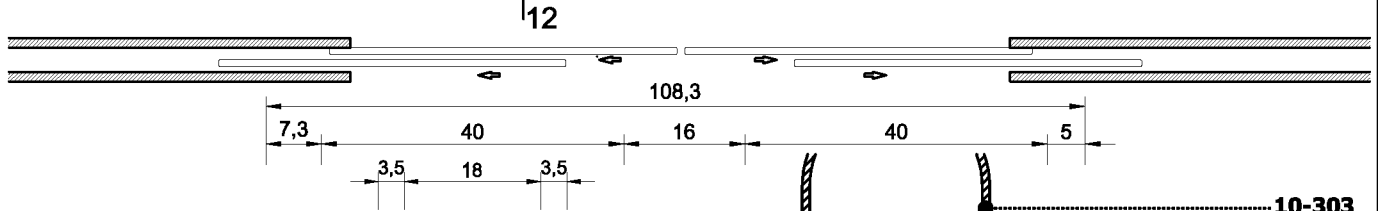
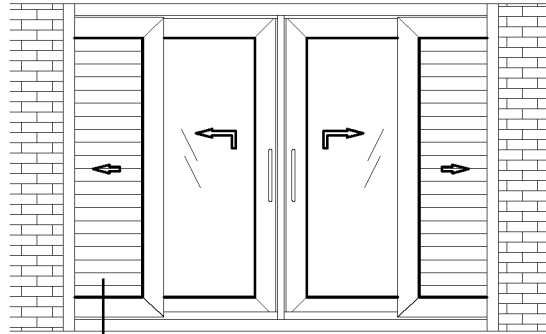
**TWO SASHES INSIDE THE WALL LIFT SLIDING WINDOW WITH FLY SCREEN**

Ανασυρόμενο δίφυλλο χωνευτό με σίτα



PROFILES SCALE= 1:0.8

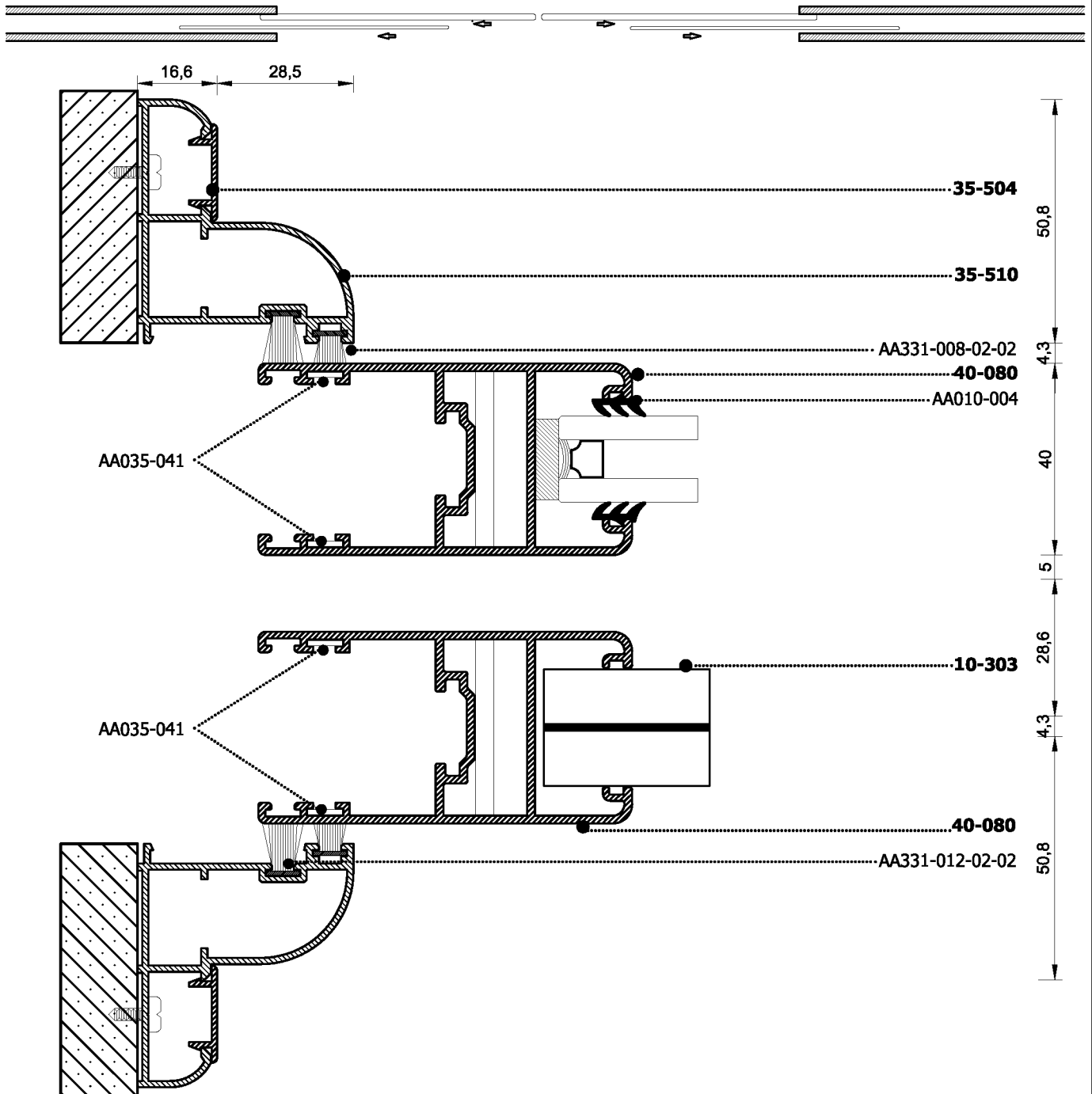
**TWO SASHES INSIDE THE WALL LIFT SLIDING WINDOW WITH SHUTTER**  
 Ανασυρόμενο δίφυλλο χωνευτό με πατζούρι



PROFILES SCALE= 1:1



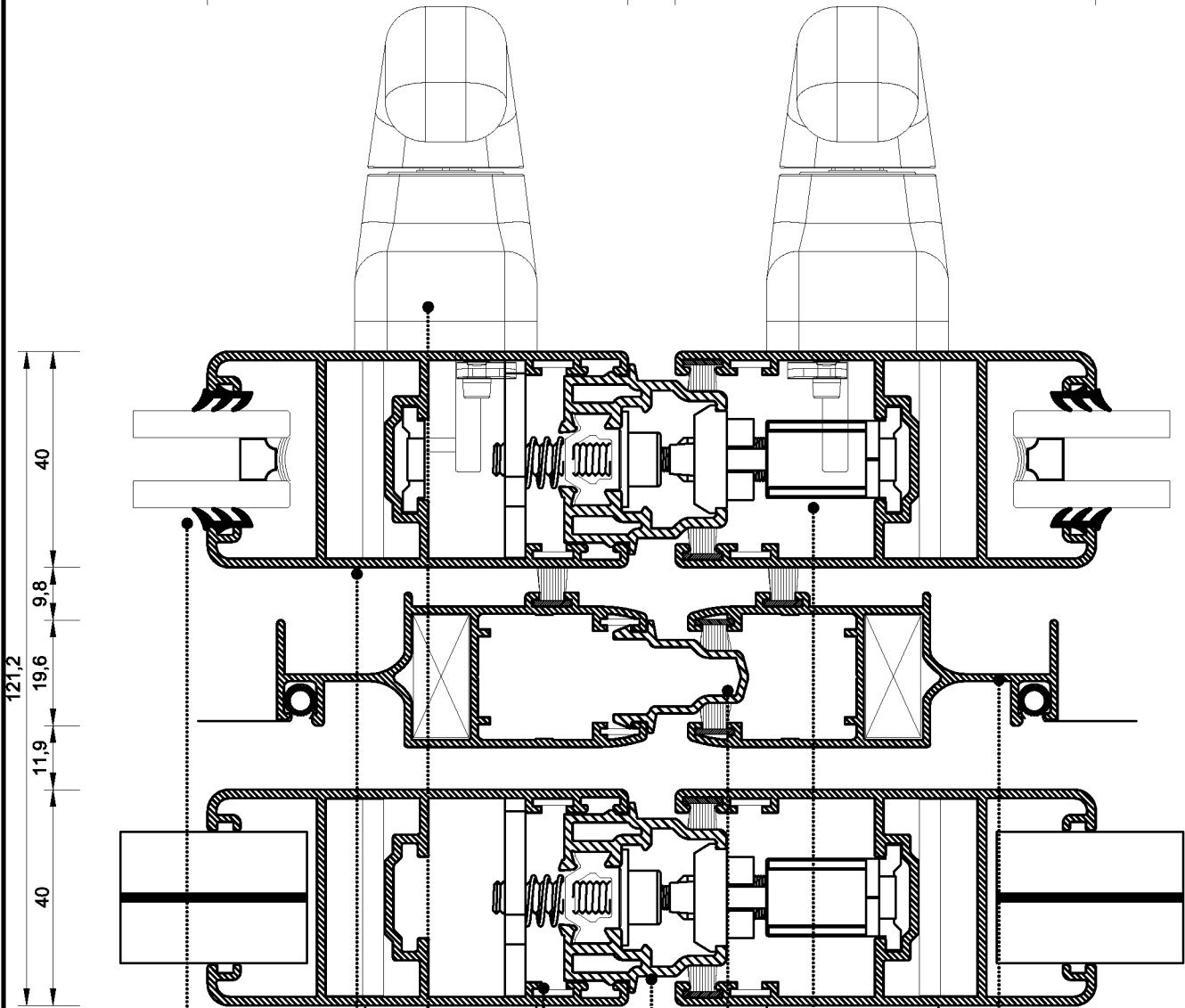
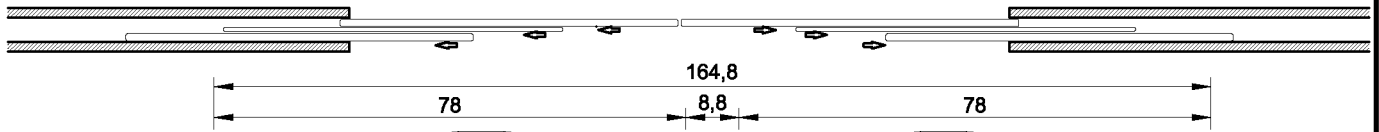
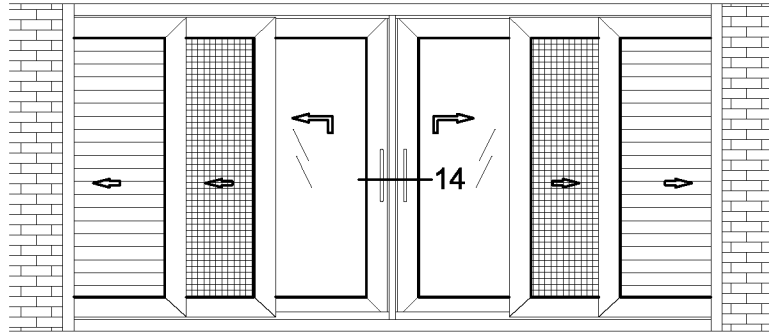
**TWO SASHES INSIDE THE WALL LIFT SLIDING WINDOW WITH SHUTTER**  
 Ανασυρόμενο δίφυλλο χωνευτό με πατζούρι



PROFILES      SCALE= 1:0.8

**TWO SASHES INSIDE THE WALL LIFT SLIDING WINDOW WITH SHUTTER AND FLY SCREEN**

Ανασυρόμενο δίφυλλο χωνευτό (τζάμι - σίτα - πατζούρι)



AA010-004

40-080

AA107-044

AA035-041

40-501

40-094

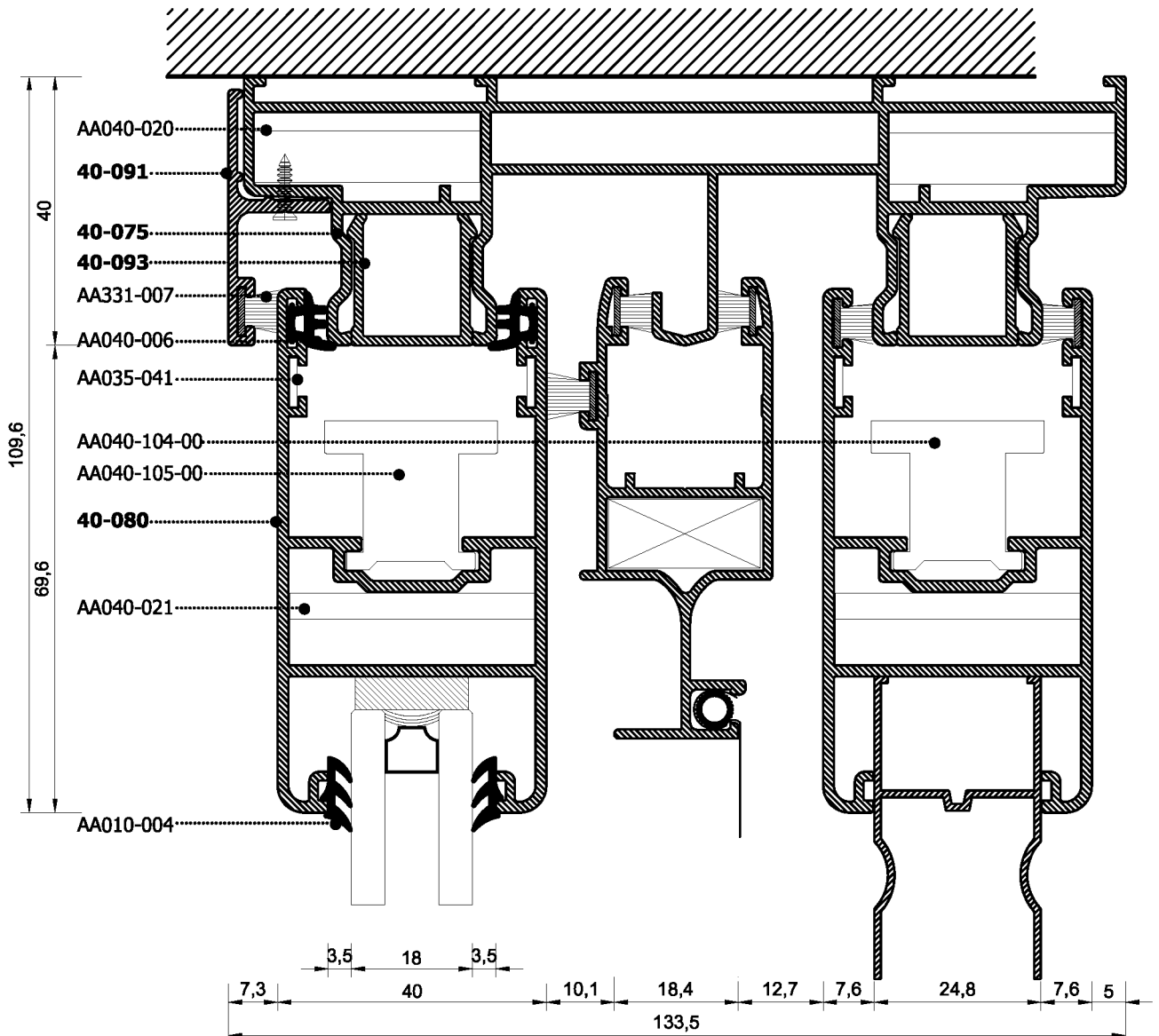
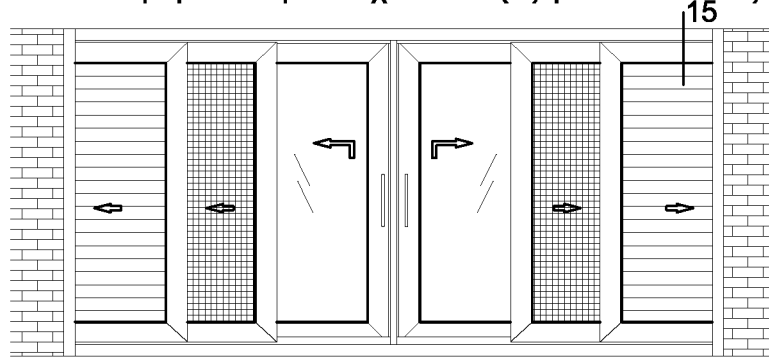
AA040-110-00

32-303

PROFILES SCALE= 1:0.8

**TWO SASHES INSIDE THE WALL LIFT SLIDING WINDOW WITH SHUTTER AND FLY SCREEN**

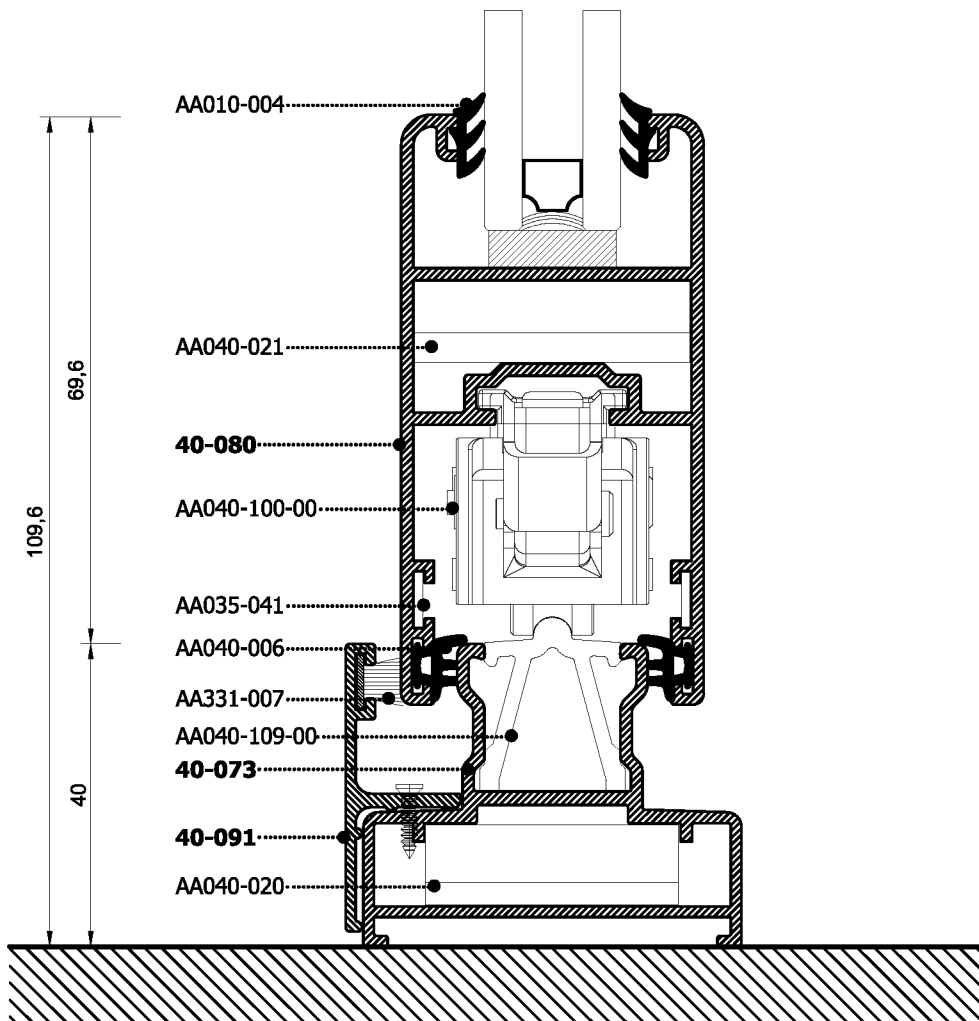
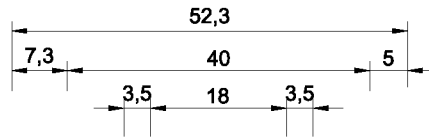
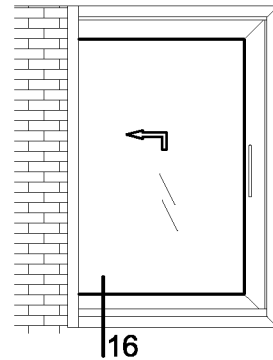
Ανασυρόμενο δίφυλλο χωνευτό (τζάμι - σίτα - πατζούρι)



PROFILES SCALE= 1:1

**ONE SASH INSIDE THE WALL LIFT SLIDING WINDOW**

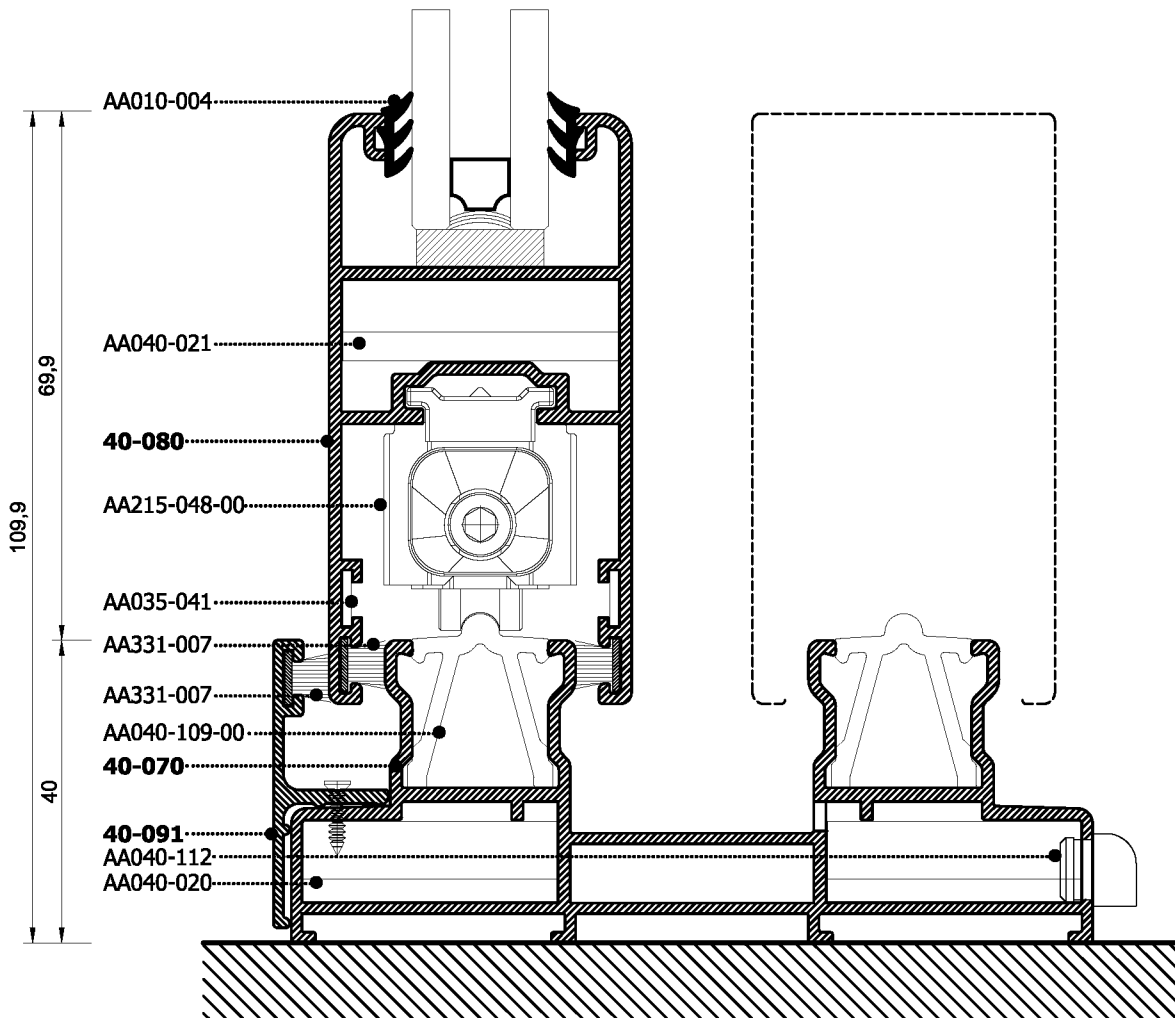
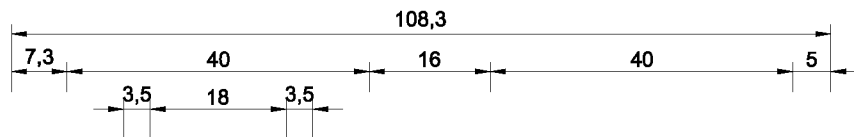
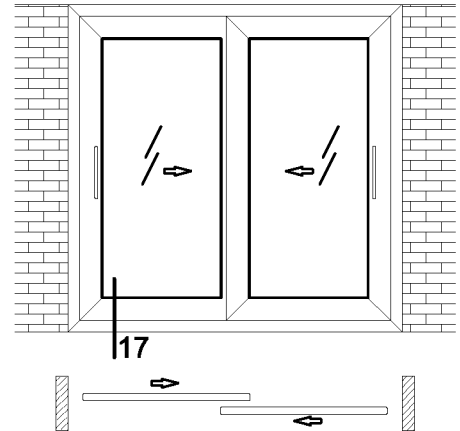
Ανασπώμενο μονόφυλλο χωνευτό



PROFILES SCALE= 1:1

**TWO SASHES SUCCESSIVE SLIDING WINDOW**

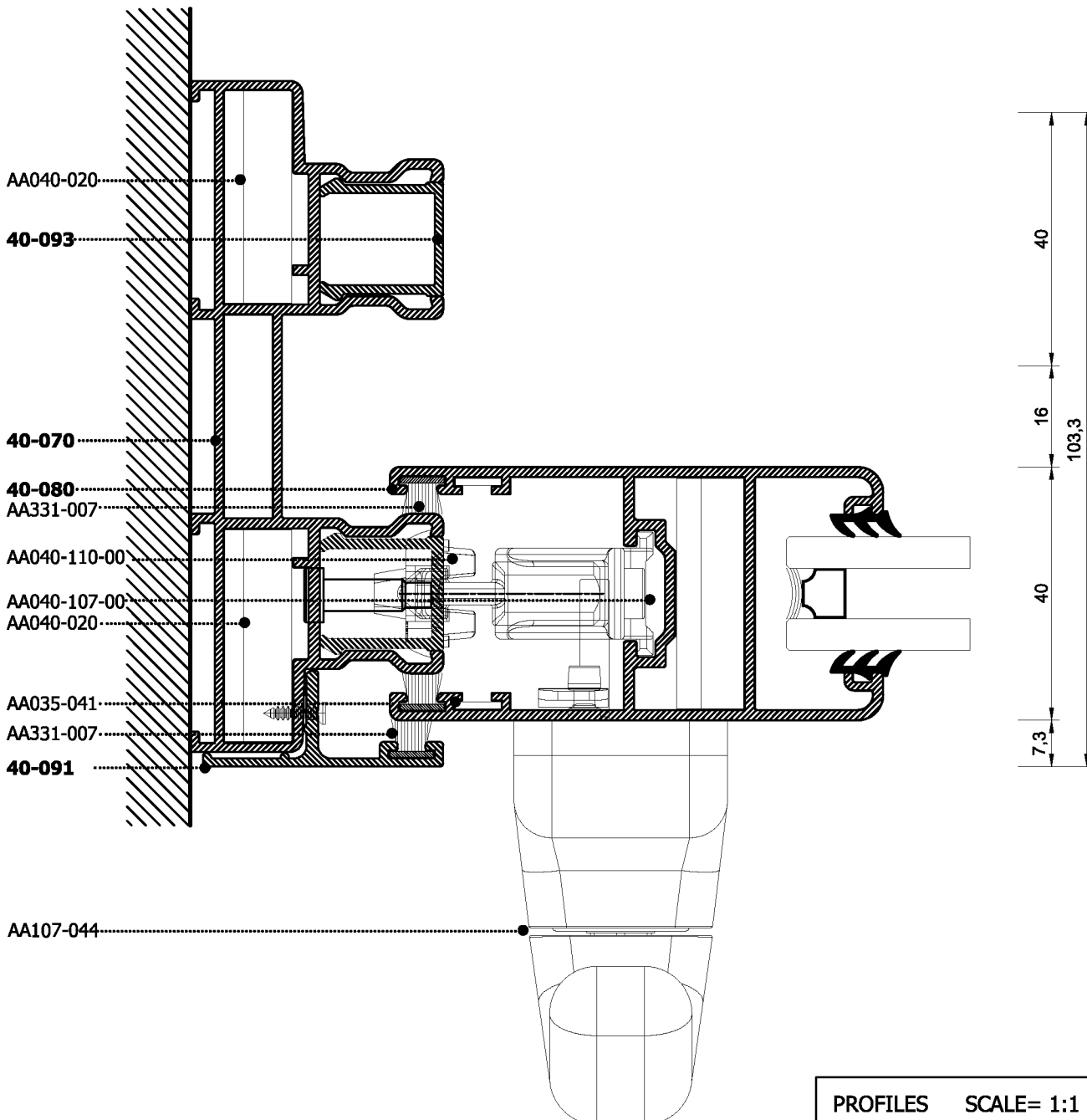
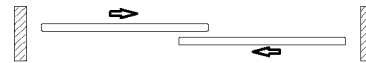
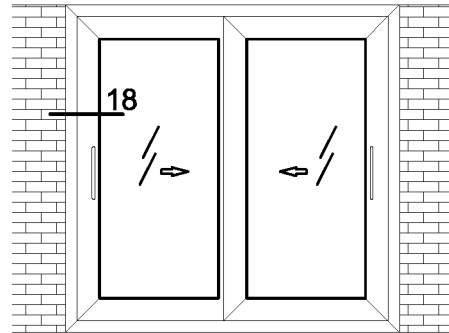
Δίφυλλο επάλληλο



PROFILES SCALE= 1:1

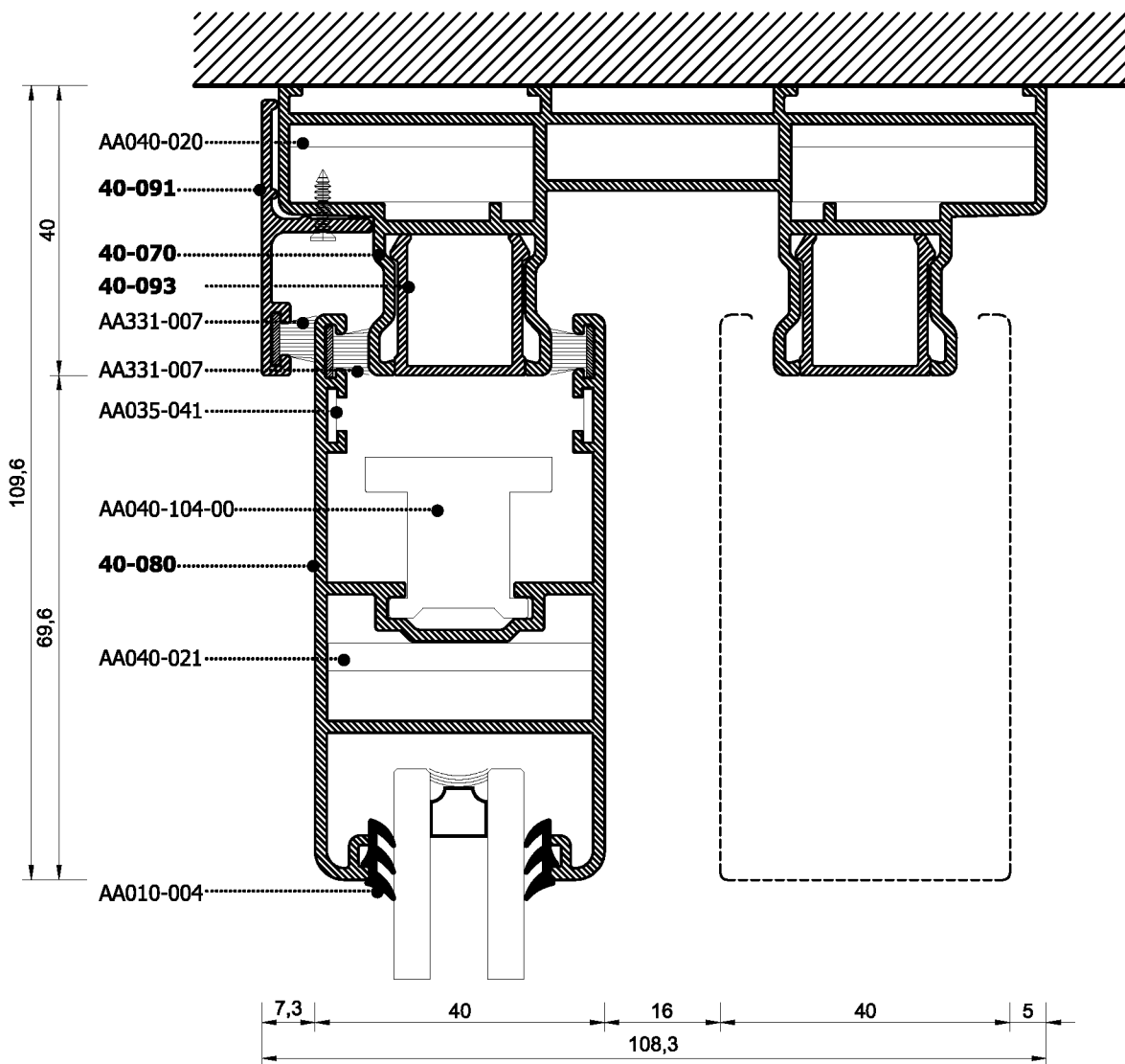
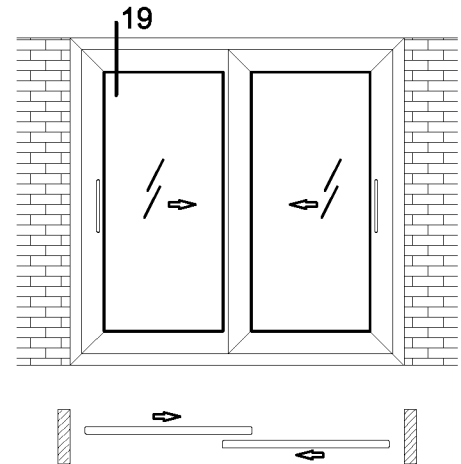
**TWO SASHES SUCCESSIVE SLIDING WINDOW**

Δίφυλλο επάλληλο



**TWO SASHES SUCCESSIVE SLIDING WINDOW**

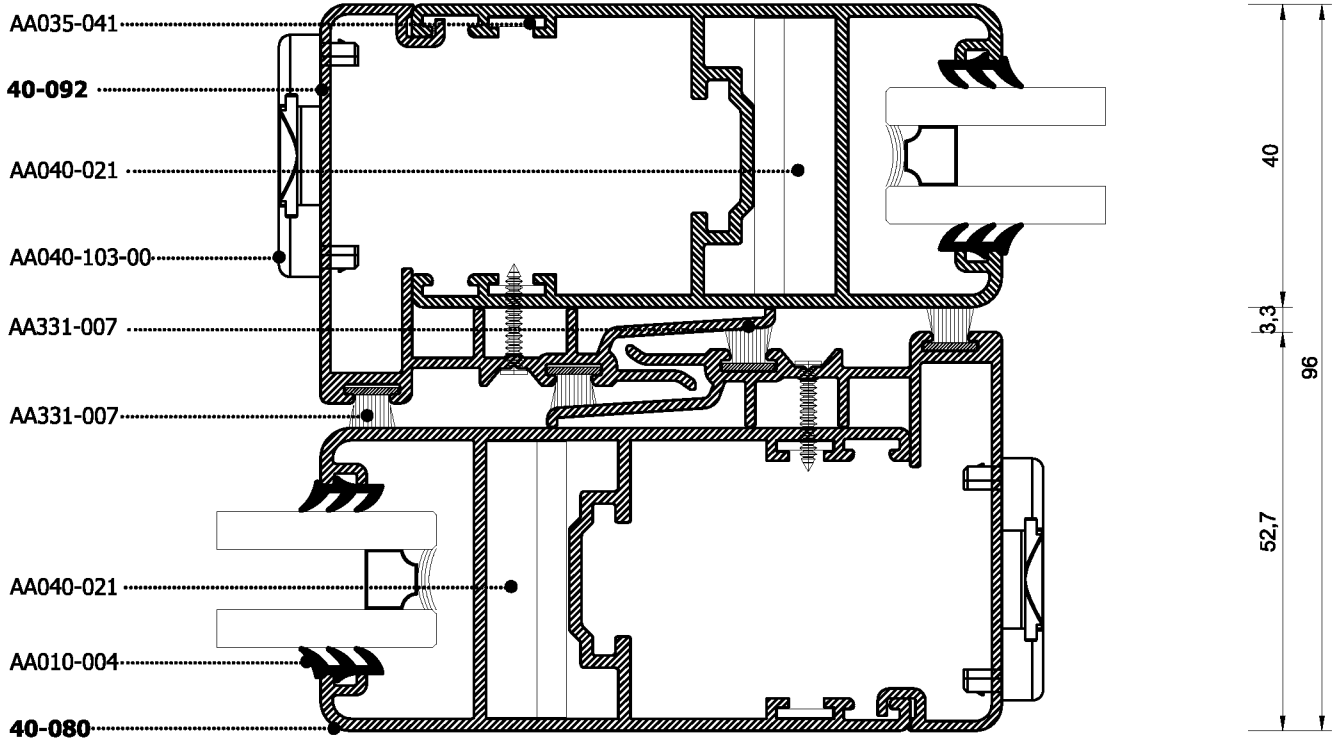
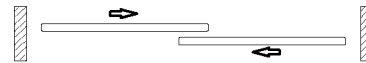
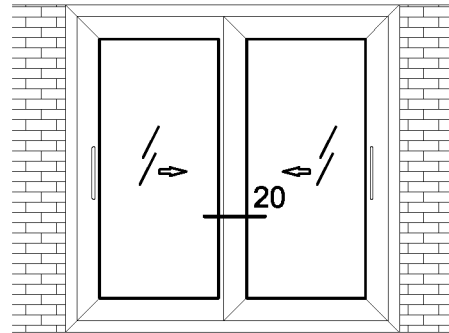
Δίφυλλο επάλληλο



PROFILES SCALE= 1:1

**TWO SASHES SUCCESSIVE SLIDING WINDOW**

Δίφυλλο επάλληλο

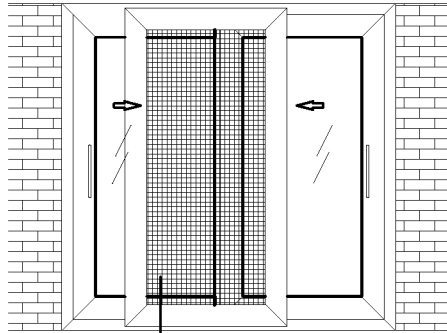


PROFILES SCALE= 1:1

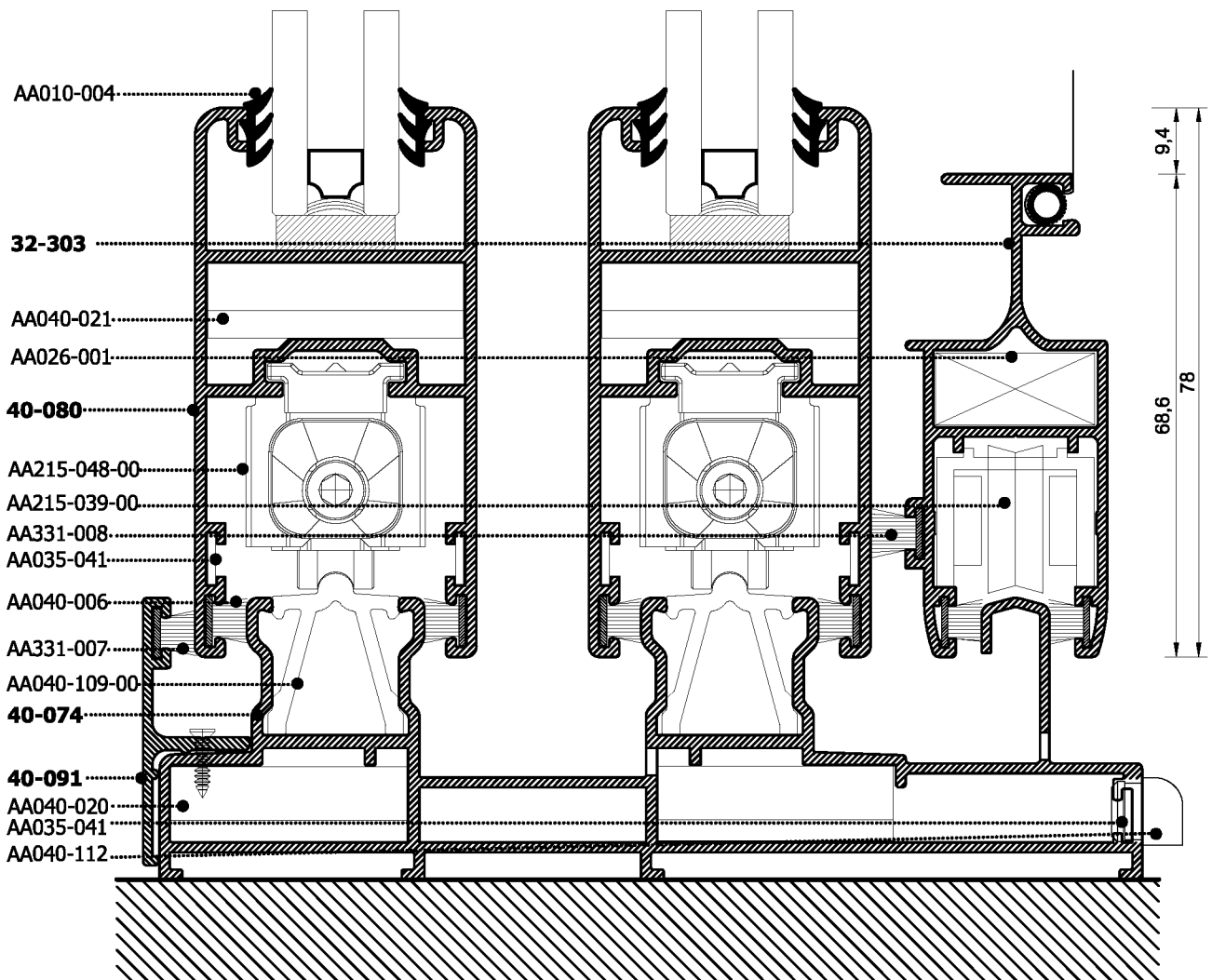
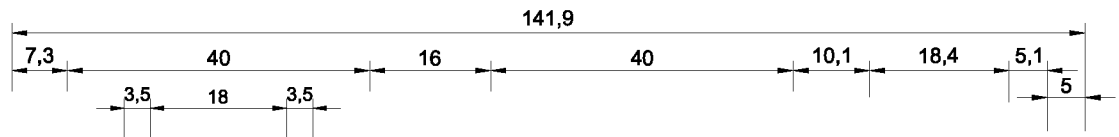
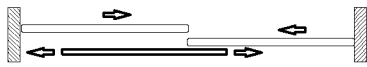


**TWO SASHES SUCCESSIVE SLIDING WINDOW WITH FLY SCREEN**

Δίφυλλο επάλληλο με σίτα



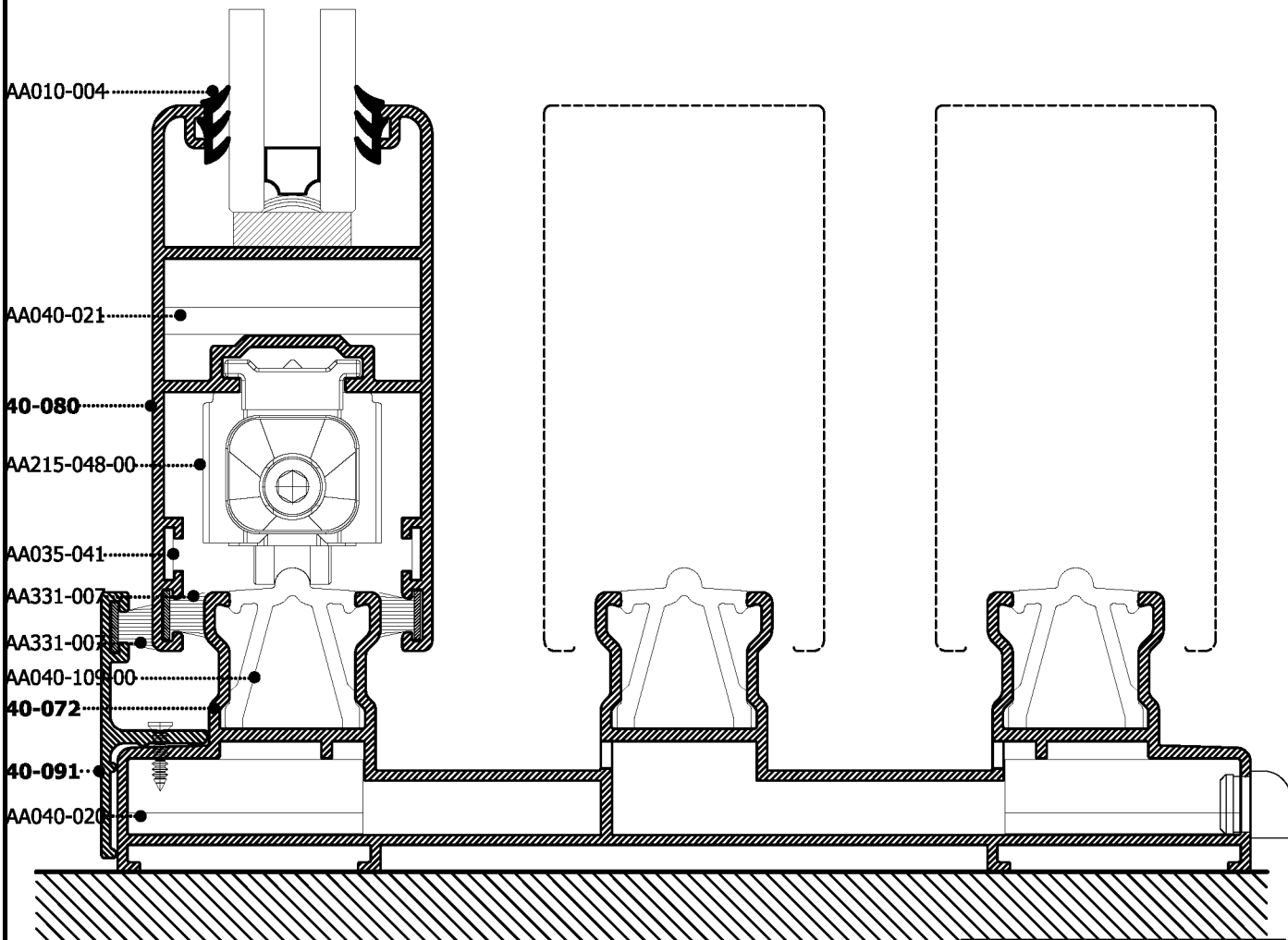
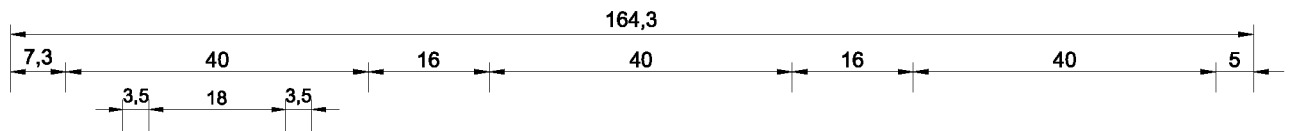
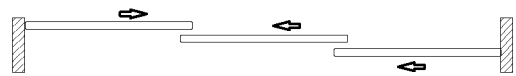
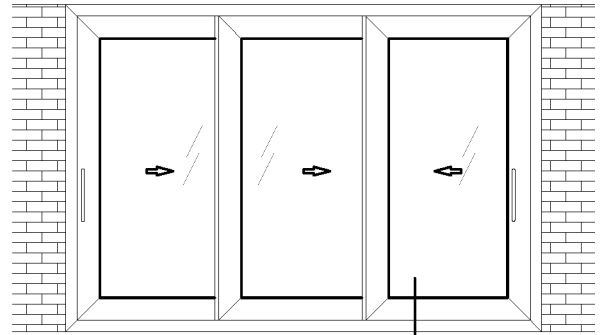
21



PROFILES SCALE= 1:1

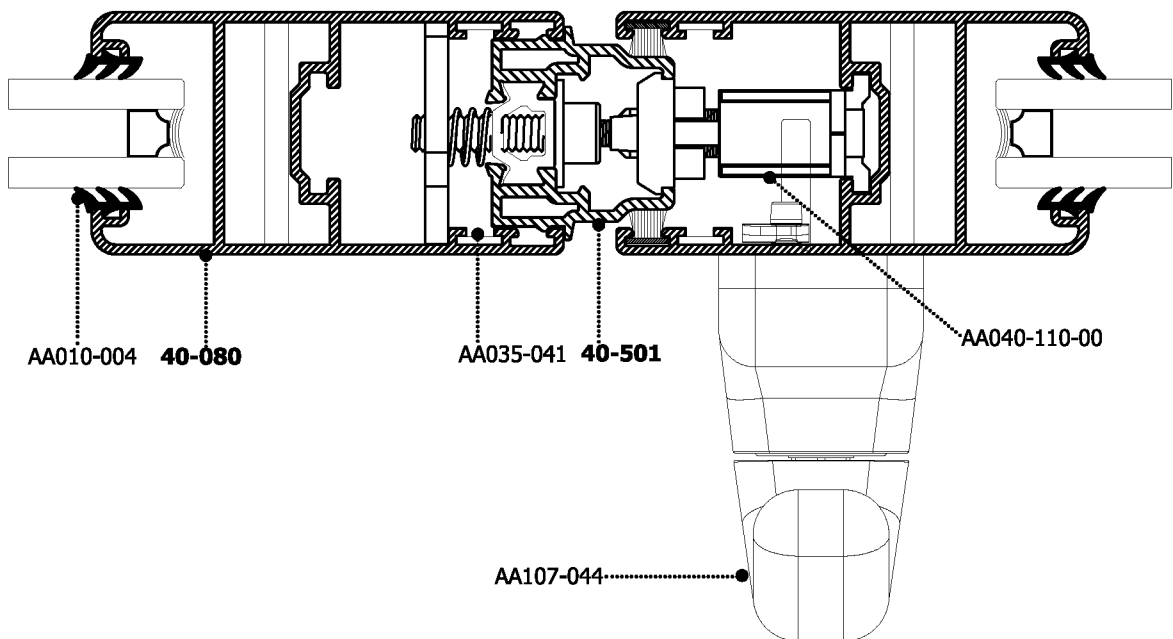
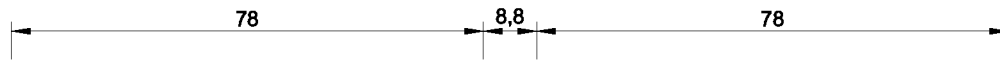
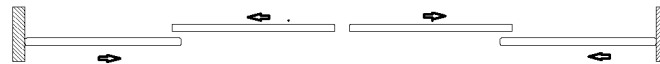
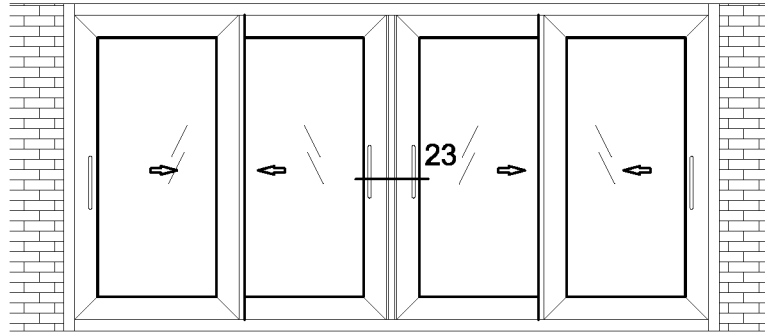
THREE SASHES SUCCESSIVE SLIDING WINDOW

Τρίφυλλο επάλληλο



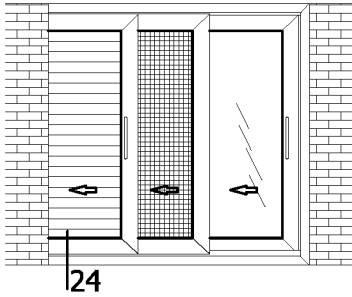
PROFILES SCALE= 1:1

**FOUR SASHES SUCCESSIVE SLIDING WINDOW**  
Τετράφυλλο επάλληλο

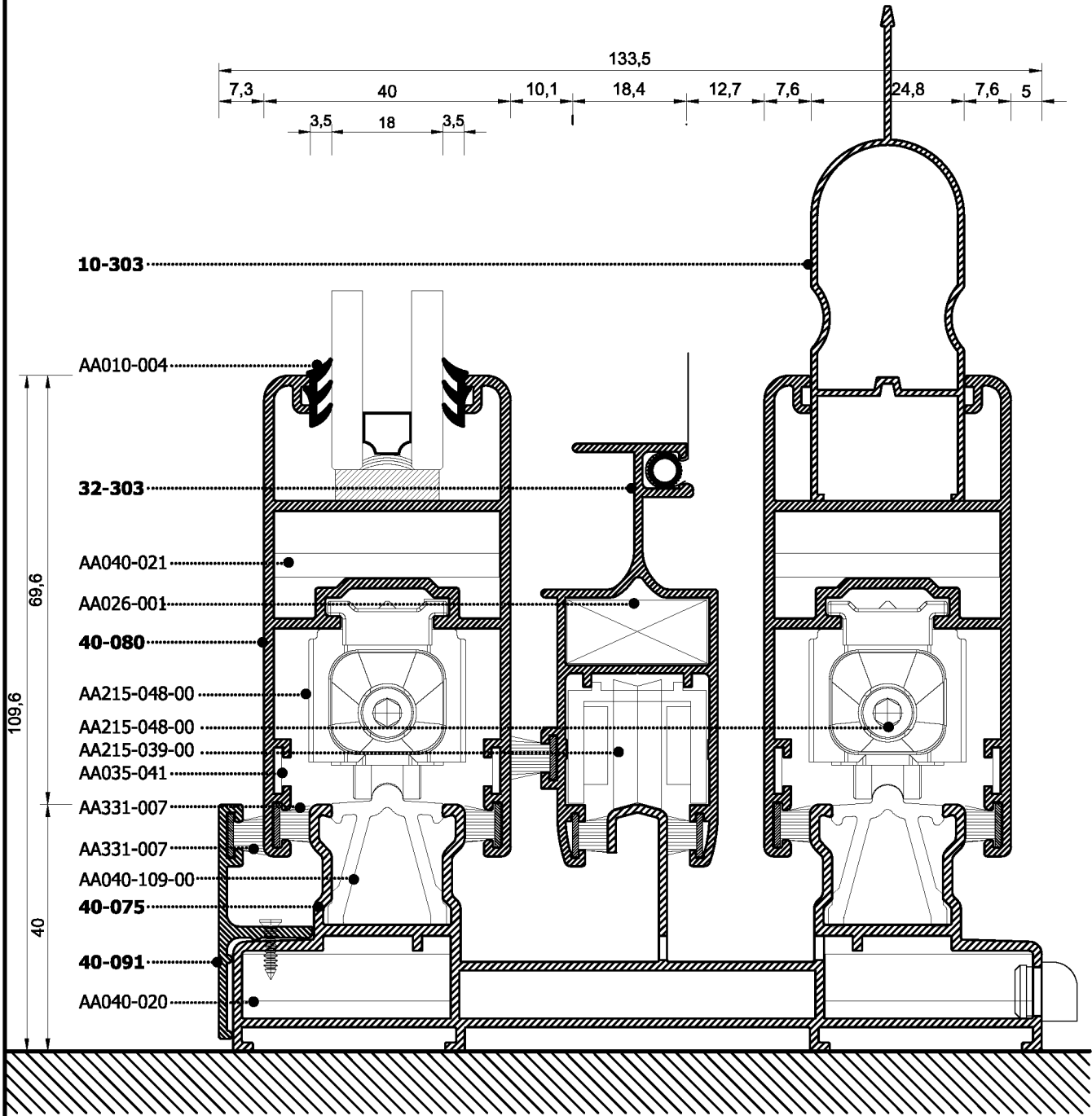
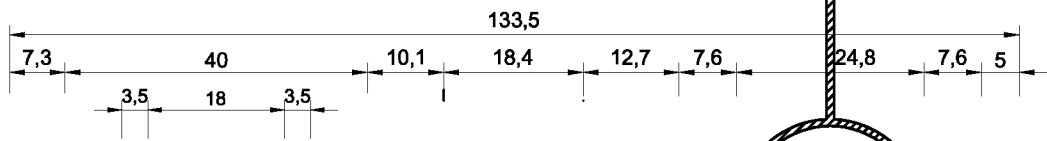
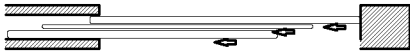


PROFILES SCALE= 1:0.8

**ONE SASH INSIDE THE WALL SLIDING WINDOW**  
 Συρόμενο μονόφυλλο χωνευτό



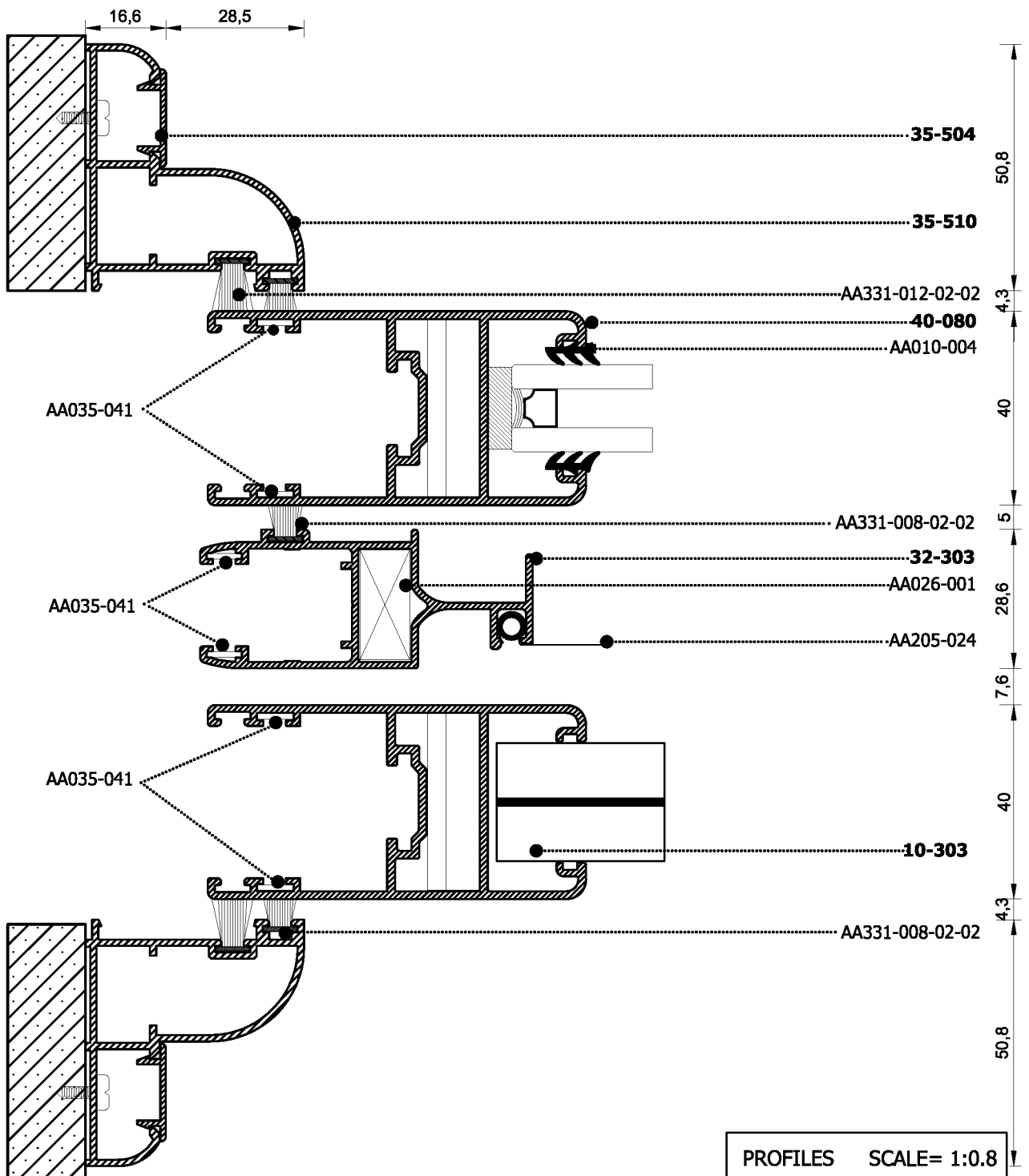
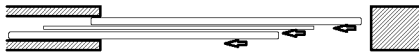
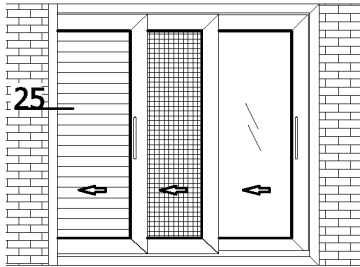
24



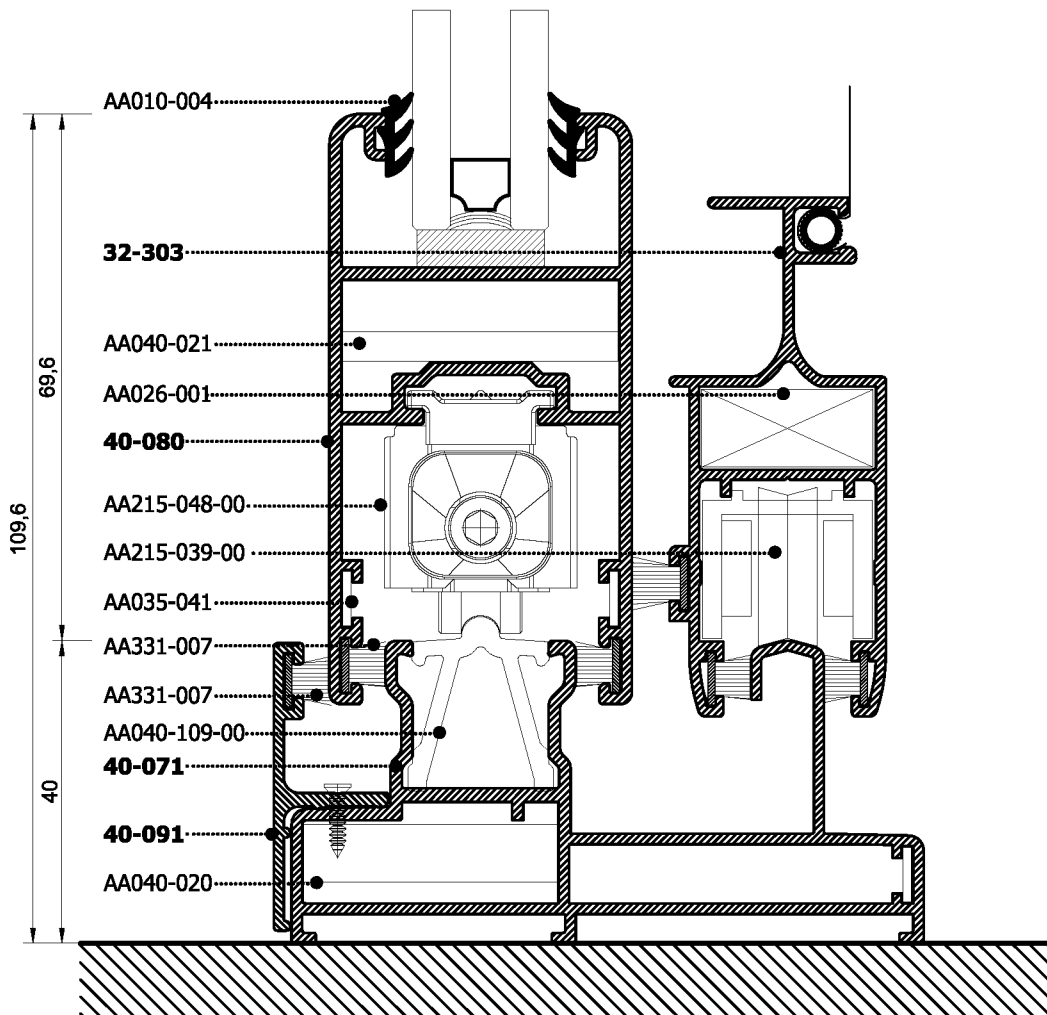
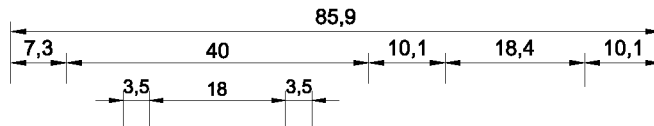
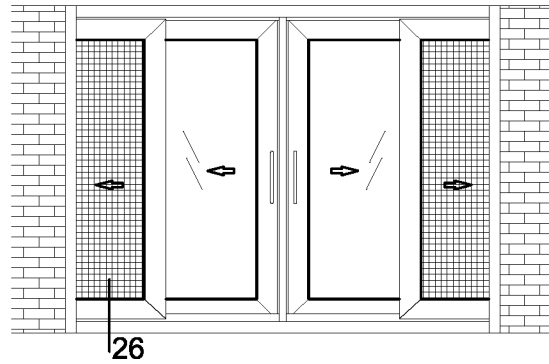
PROFILES SCALE= 1:1

ONE SASH INSIDE THE WALL SLIDING WINDOW

Μονόφυλλο χωνευτό

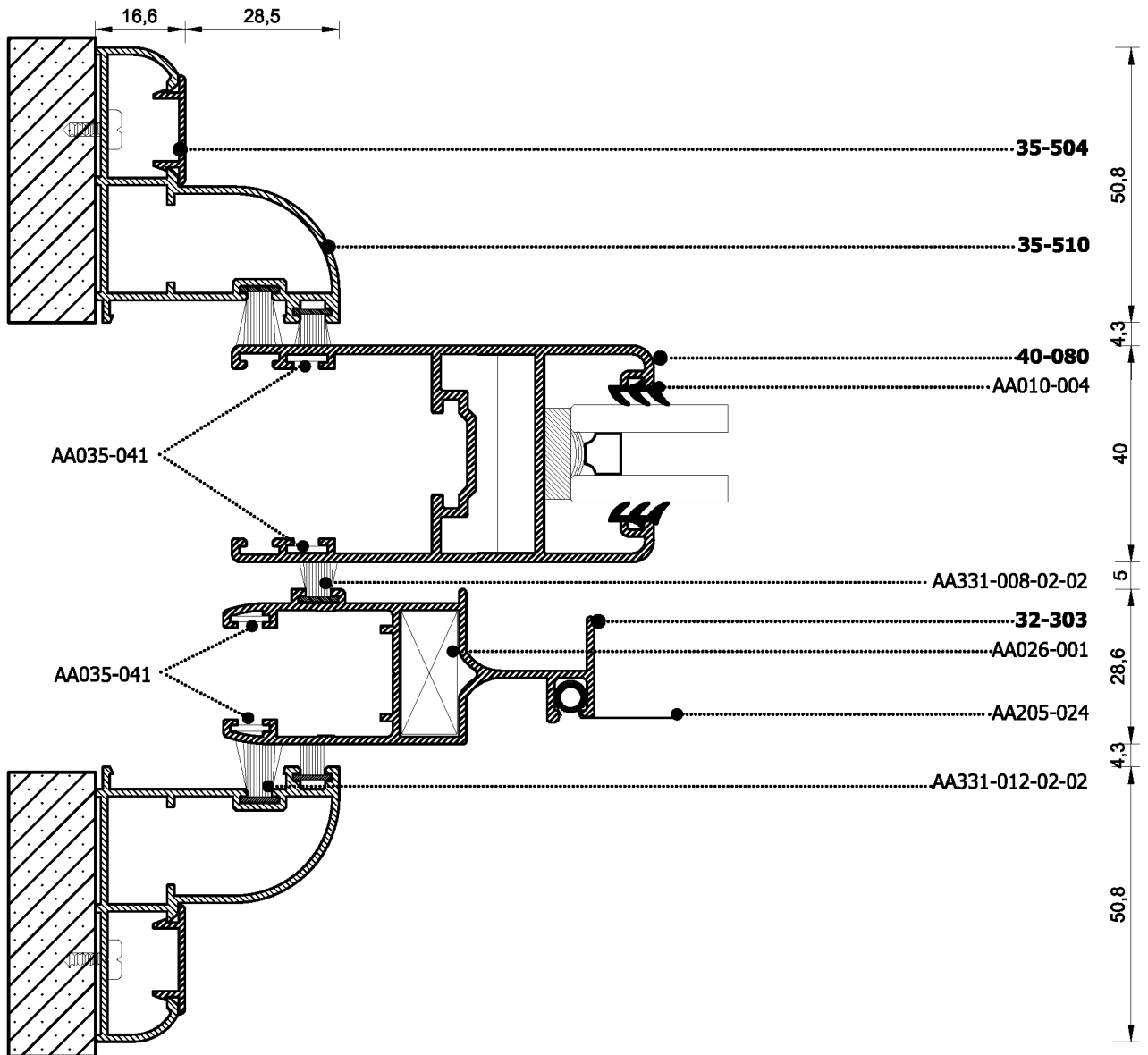
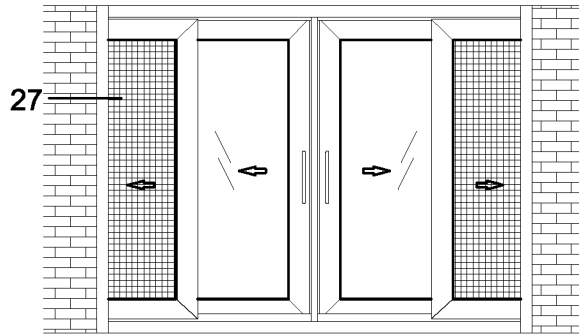


**TWO SASHES INSIDE THE WALL SLIDING WINDOW WITH FLY SCREEN**  
 Δίφυλλο χωνευτό με σίτα



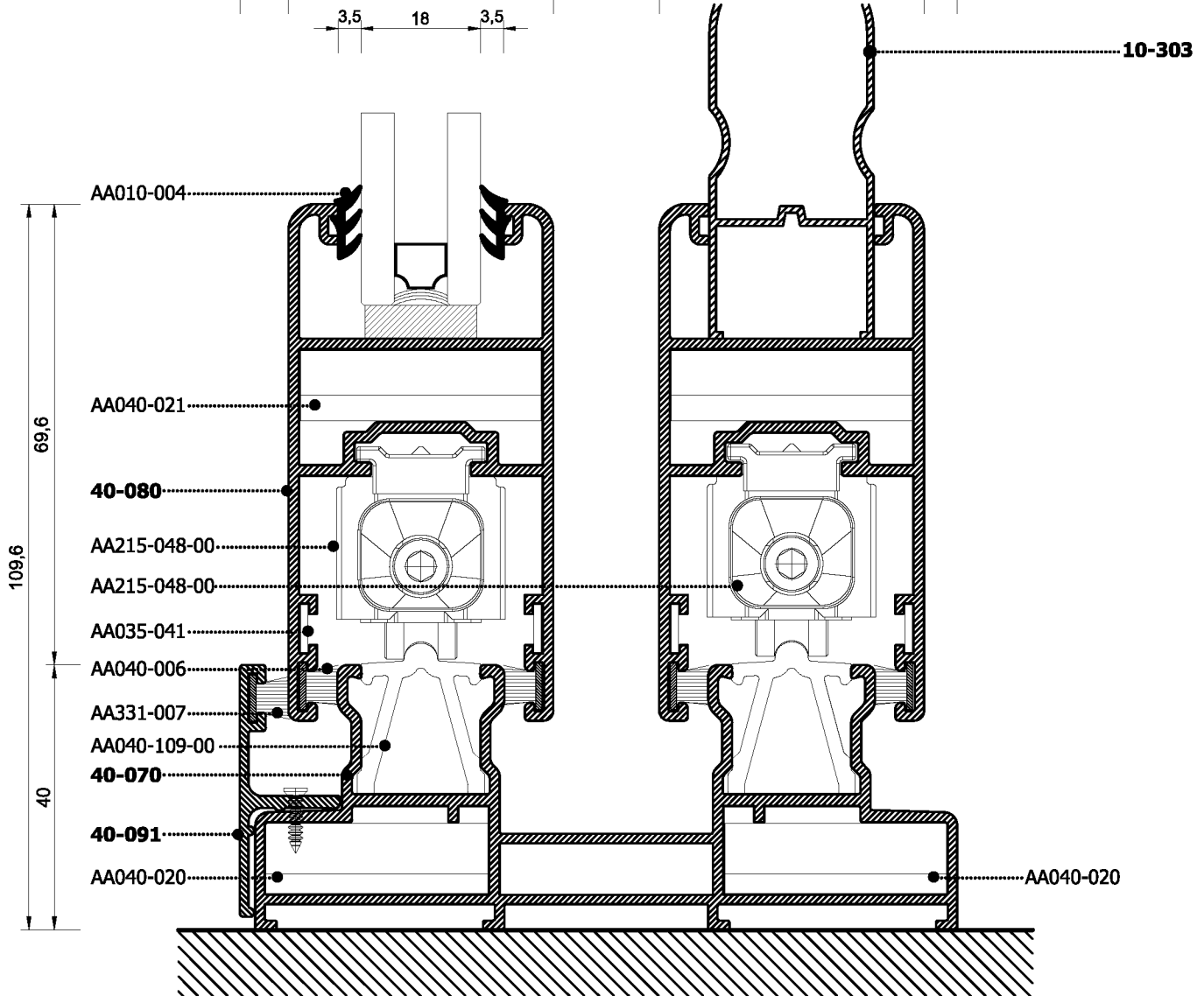
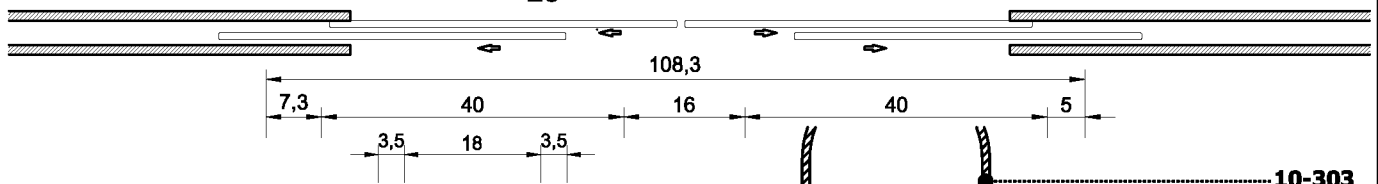
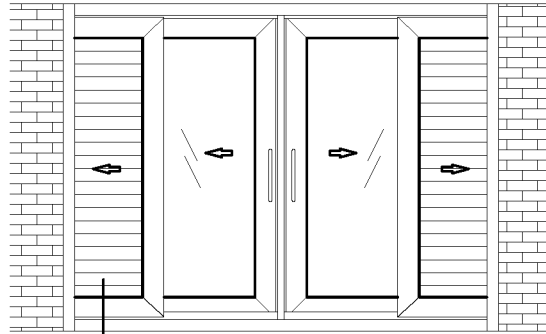
PROFILES SCALE= 1:1

**TWO SASHES INSIDE THE WALL SLIDING WINDOW WITH FLY SCREEN**  
 Δίφυλλο χωνευτό με σίτα



PROFILES    SCALE= 1:0.8

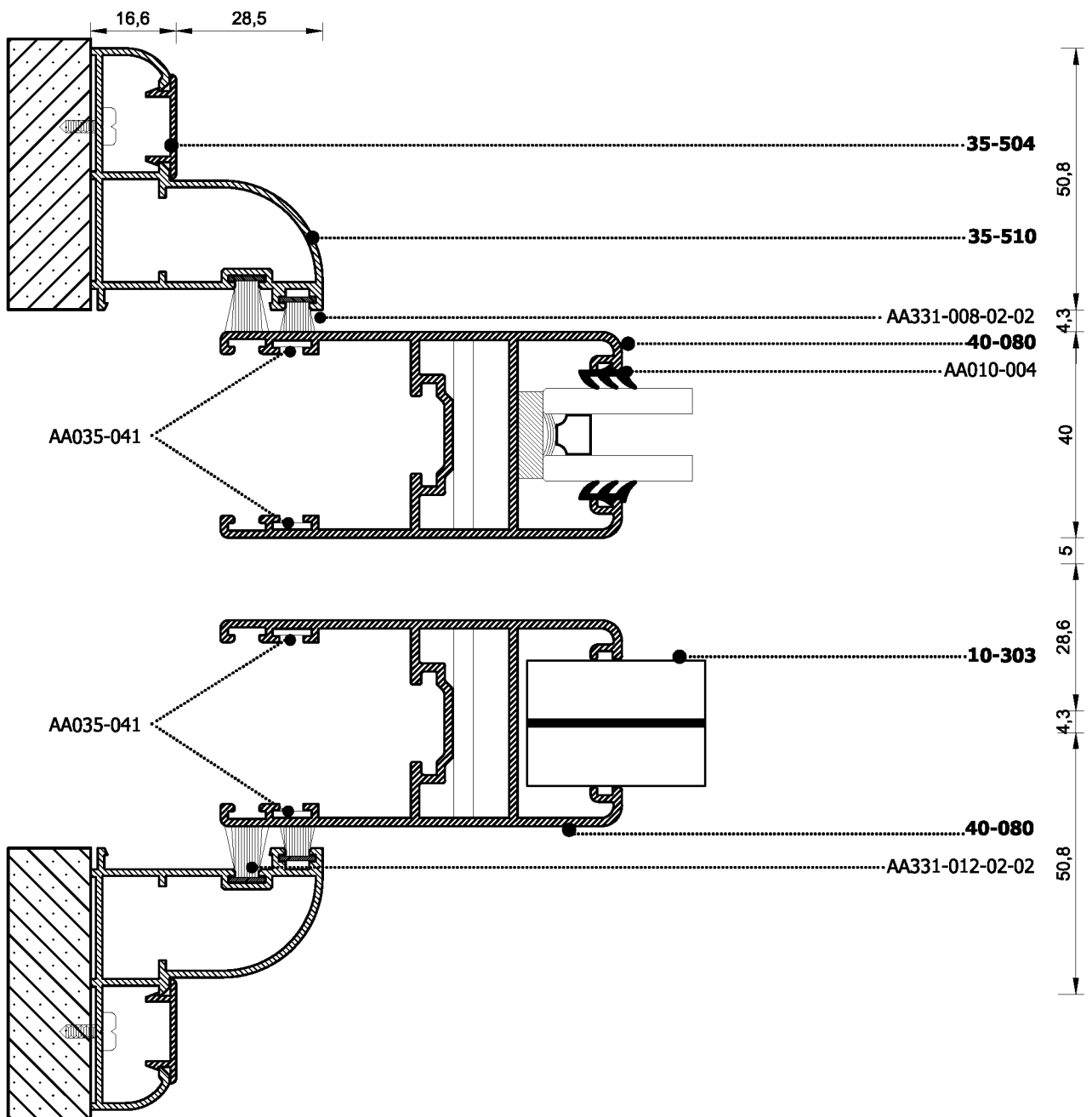
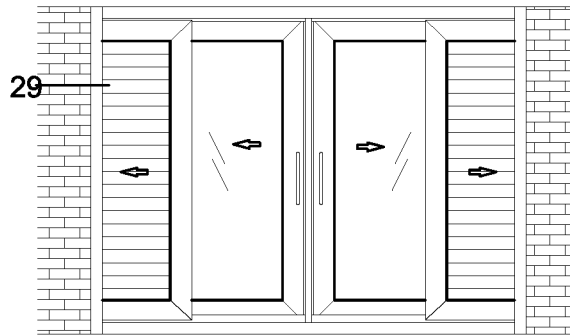
**TWO SASHES INSIDE THE WALL SLIDING WINDOW WITH SHUTTER**  
 Δίφυλλο χωνευτό με πατζούρι



PROFILES SCALE= 1:1



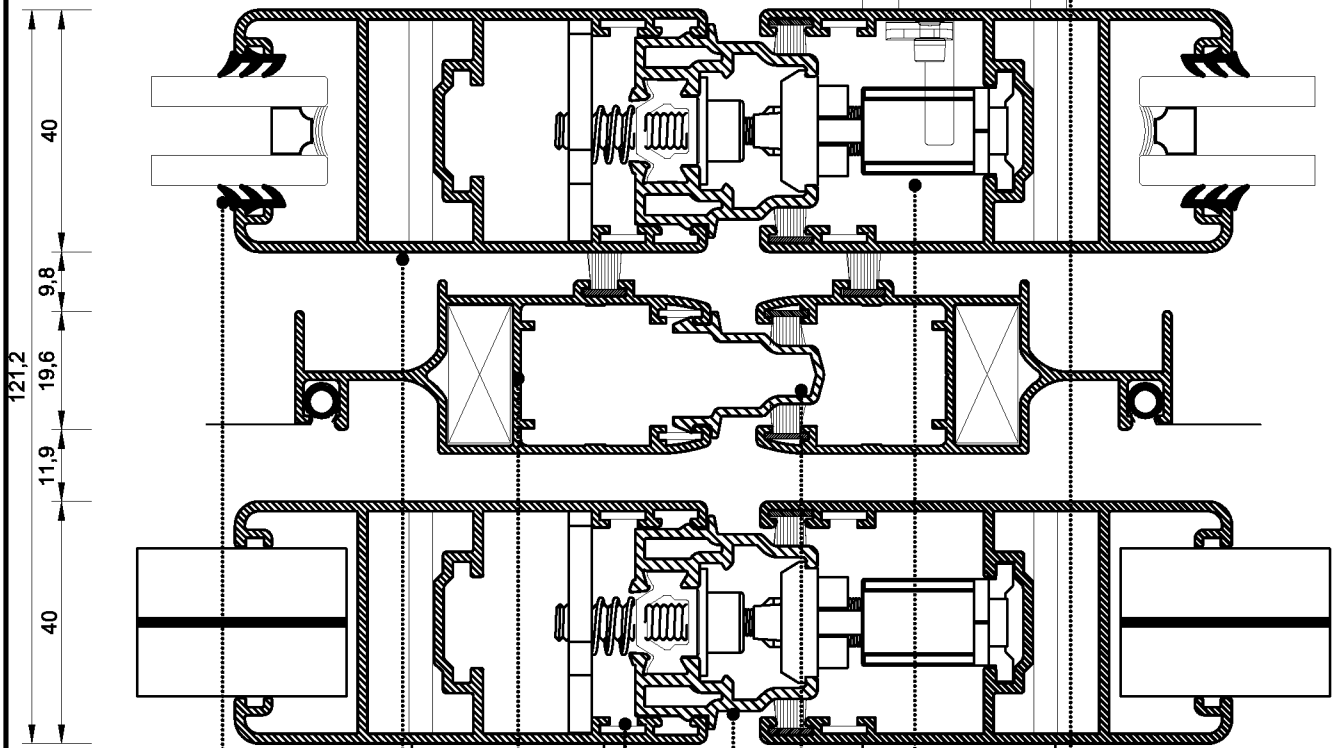
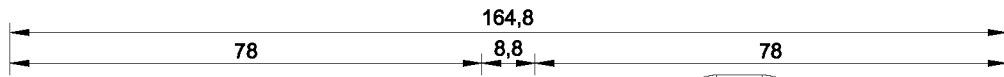
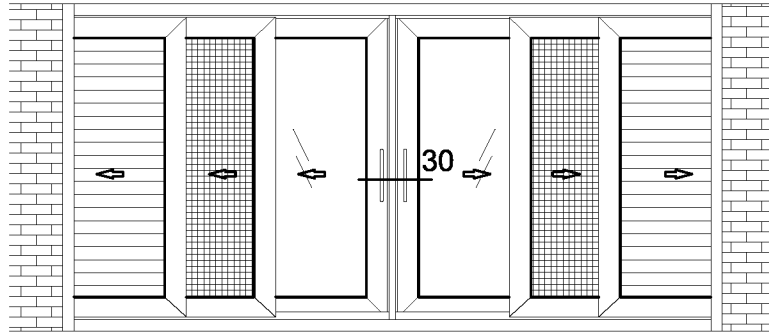
**TWO SASHES INSIDE THE WALL SLIDING WINDOW WITH SHUTTER**  
 Δίφυλλο χωνευτό με πατζούρι



PROFILES    SCALE= 1:0.8

**TWO SASHES INSIDE THE WALL SLIDING WINDOW WITH SHUTTER AND FLY SCREEN**

Δίφυλλο χωνευτό (τζάμι - σίτα - πατζούρι)

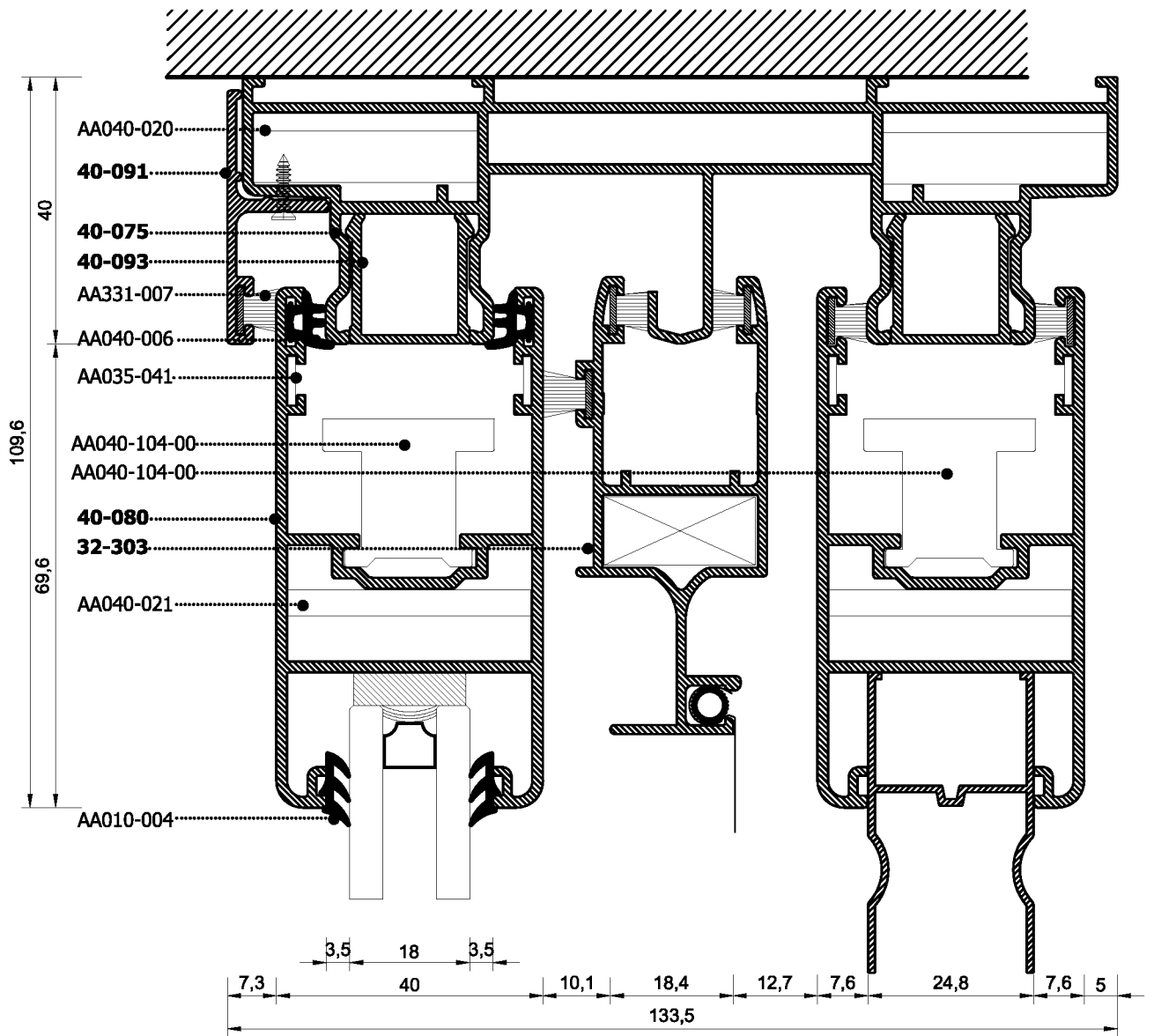
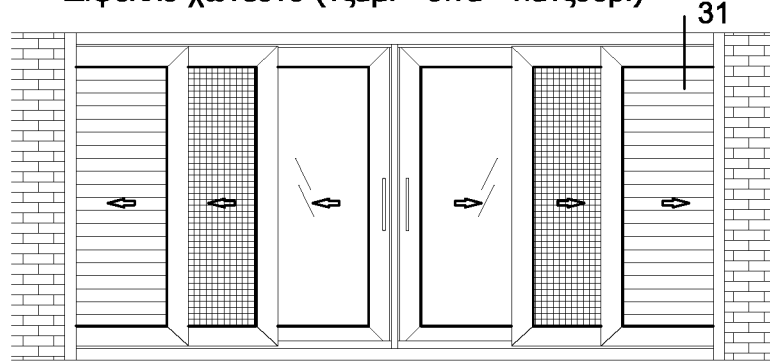


AA010-004    40-080    32-303 AA035-041    40-501    40-094 AA040-110-00    AA107-044

PROFILES    SCALE= 1:0.8

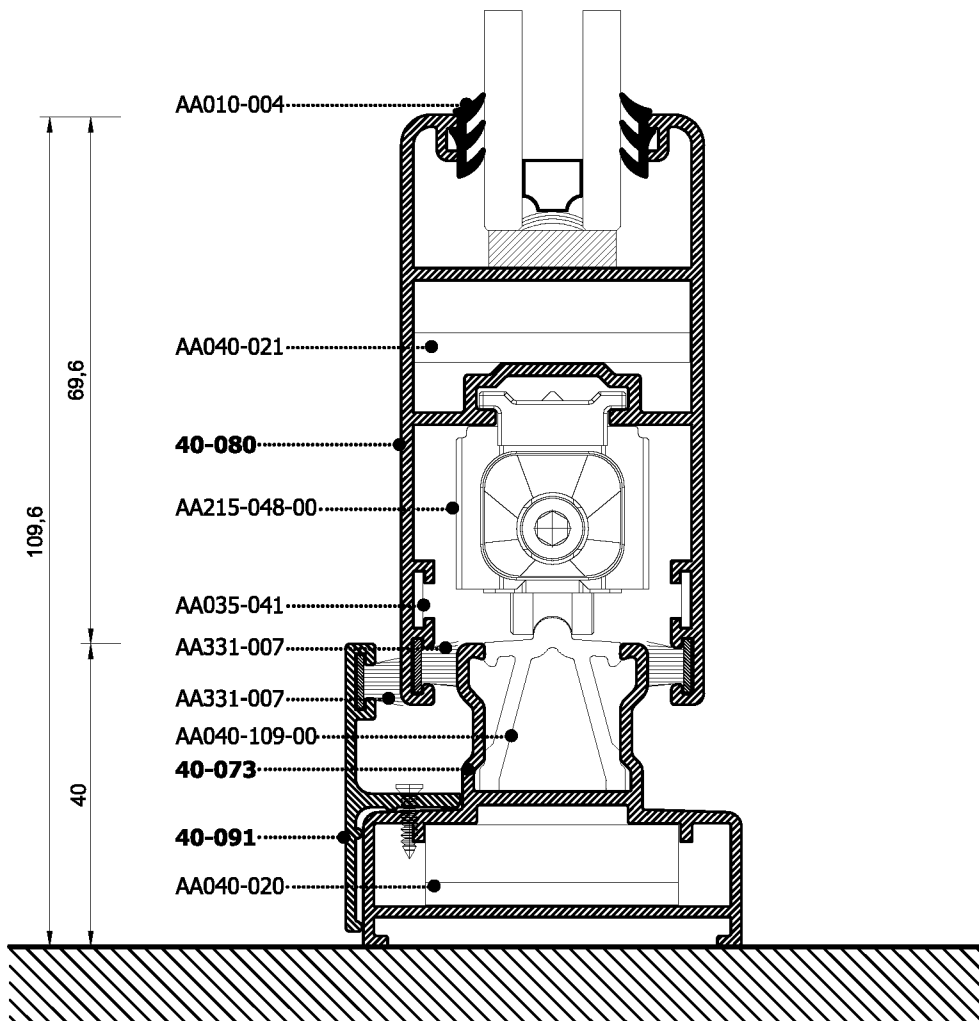
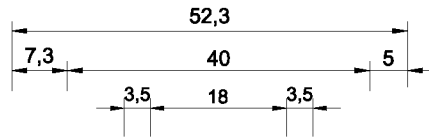
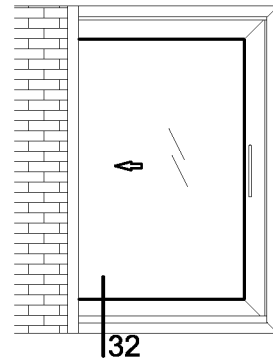
**TWO SASH INSIDE - WALL SLIDING WINDOW WITH SHUTTER AND FLY SCREEN**

Δίφυλλο χωνευτό (τζάμι - σίτα - πατζούρι)



PROFILES SCALE= 1:1

**ONE SASH INSIDE THE WALL SLIDING WINDOW**  
 Μονόφυλλο χωνευτό



PROFILES SCALE= 1:1

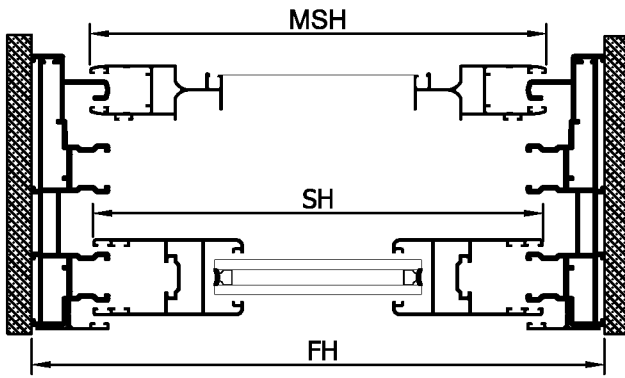
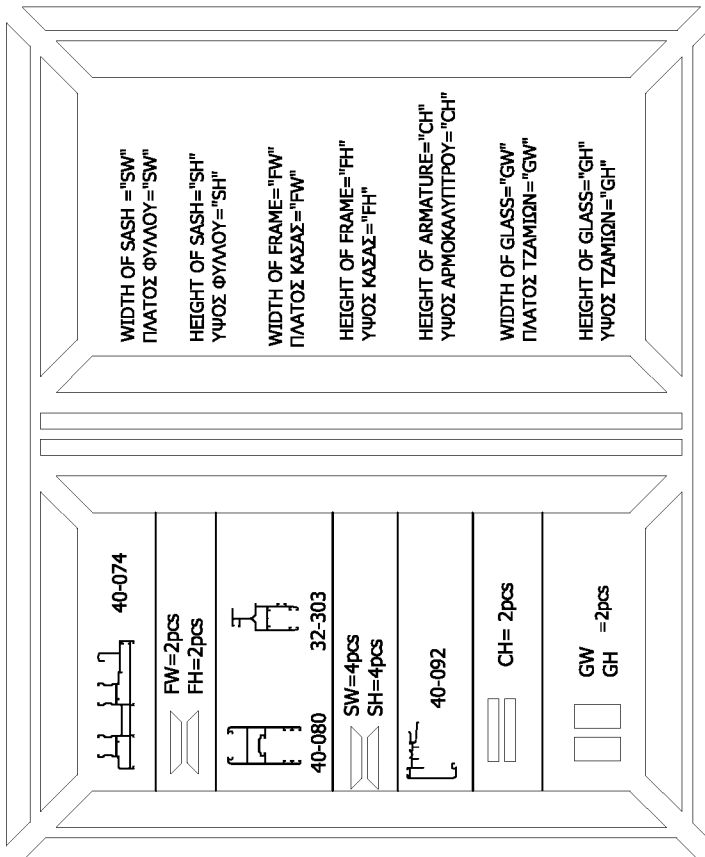
**SECTION  
ENOTHTA E**

• Cutting Analysis

• Κοπές



1) TWO SASH SUCCESSIVE LIFT SLIDING WINDOW WITH FLY SCREEN  
 Ανασφρόμενο διφυλλο επάλληλο με σίτα



SH=FH-63.2

$$SW = \frac{FW}{2} + 2.5$$

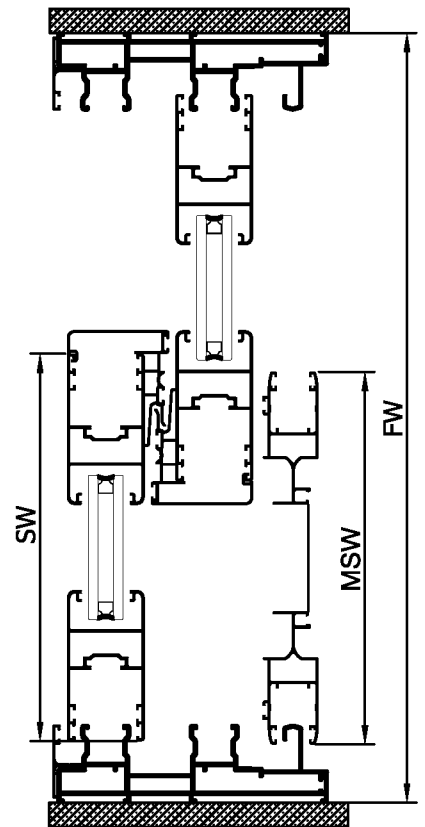
MSH=FH-60

MSW=SW

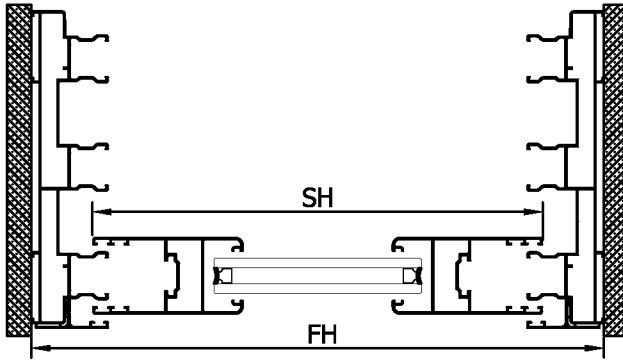
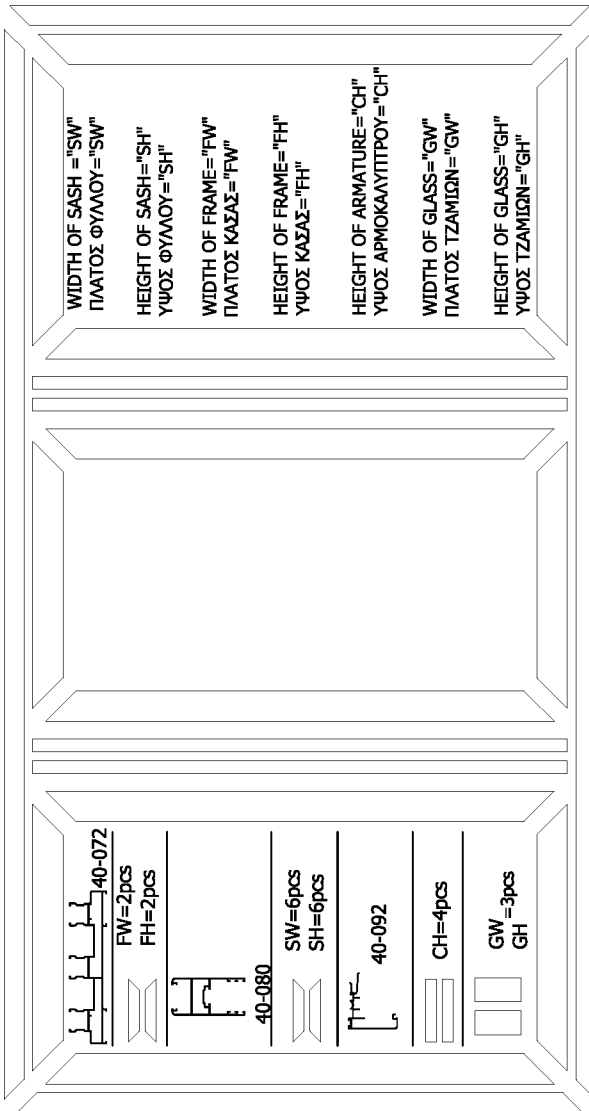
CH=SH

GH=FH-189

$$GW = \frac{FW}{2} - 125$$



2) THREE SASH SUCCESSIVE LIFT SLIDING WINDOW  
 Ανασφρόμενο τρίφυλλο επίλληλο



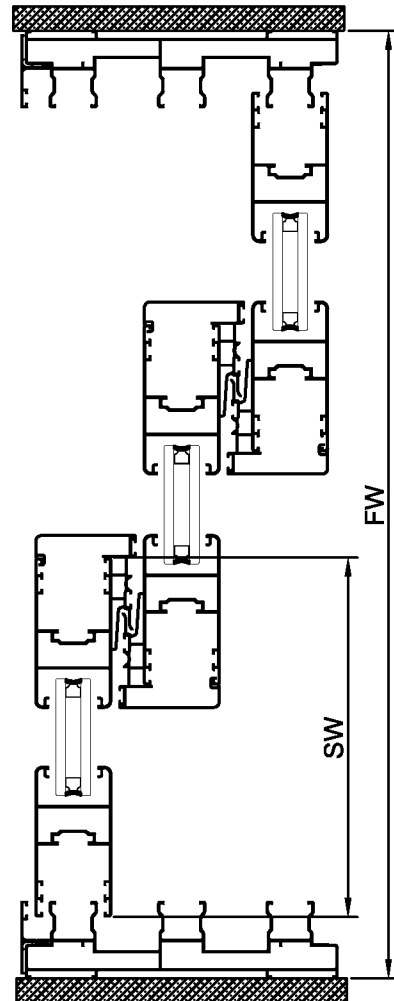
$$SH = FH - 63.2$$

$$SW = \frac{FW}{3} + 24$$

$$CH = SH$$

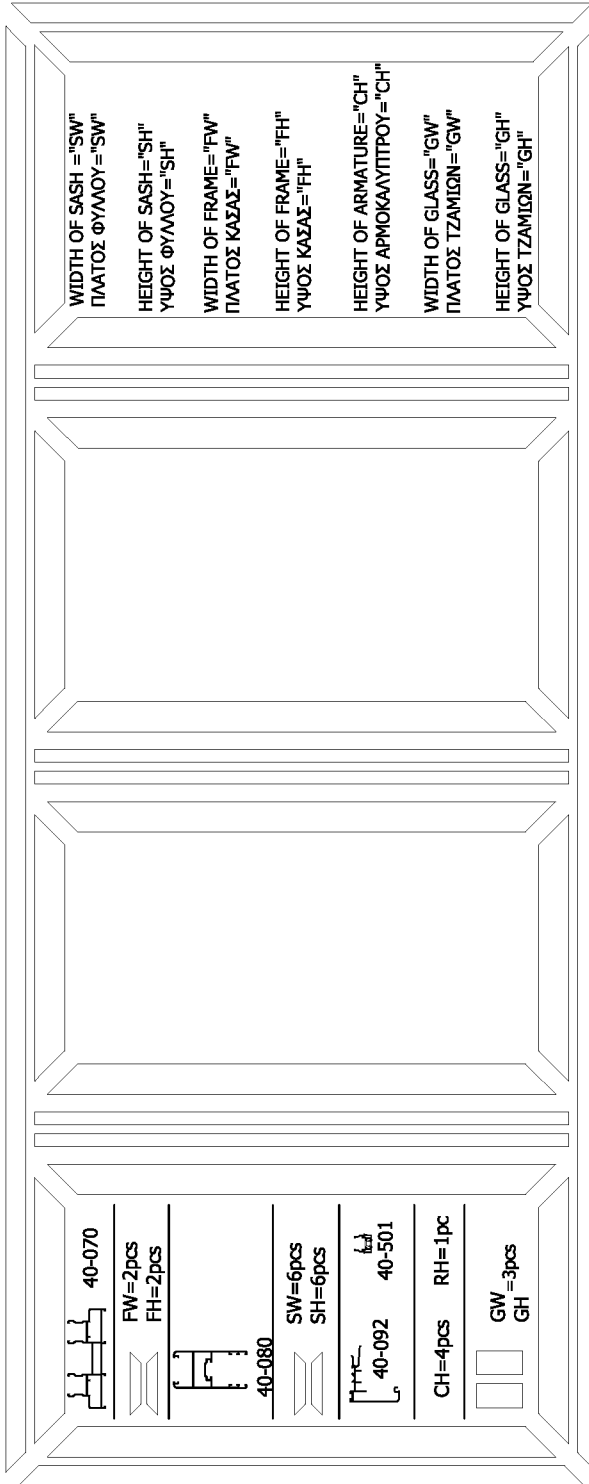
$$GH = FH - 189$$

$$GW = \frac{FW}{3} - 103$$

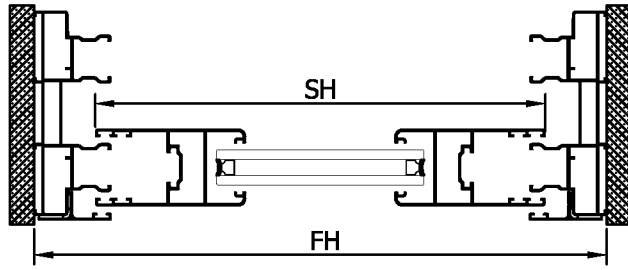




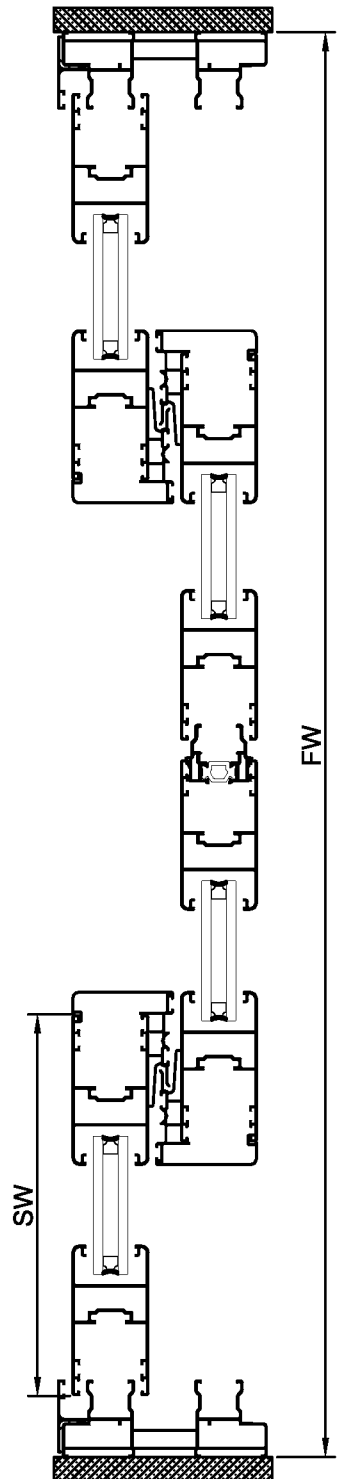
3) FOUR SASH SUCCESSIVE LIFT SLIDING WINDOW  
 Ανασφρόμενο τετράφυλλο επίλληλο



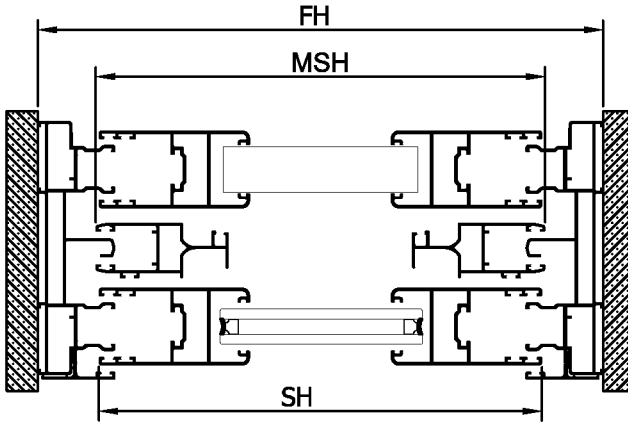
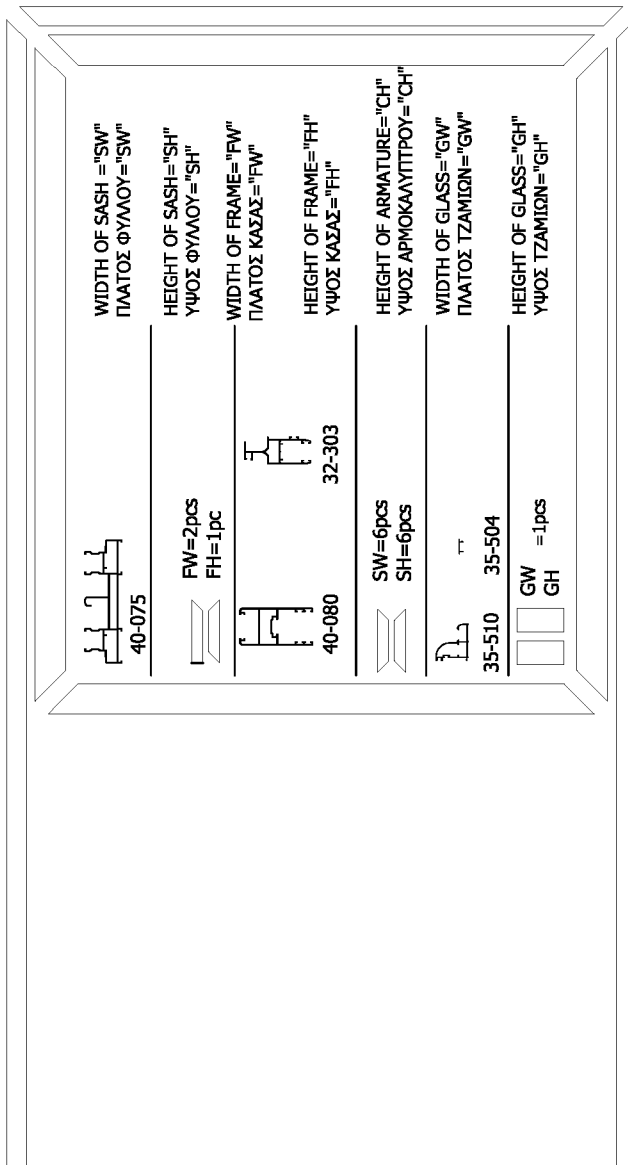
	40-070
	FW=2pcs FH=2pcs
	40-080
	SW=6pcs SH=6pcs
	40-092
	CH=4pcs RH=1pc
	GW=3pcs GH



SH=FH-63.2  
 $SW = \frac{FW}{4} + 15.5$   
 CH=SH  
 RH=FH-147.2  
 GH=FH-189  
 $GW = \frac{FW}{4} - 110$



4) ONE SASH INSIDE THE WALL LIFT SLIDING WINDOW  
WITH SHUTTER AND FLY-SCREEN  
Μονόφυλλο χωνευτό (τζάμι-σίτρα-πατζούρι)



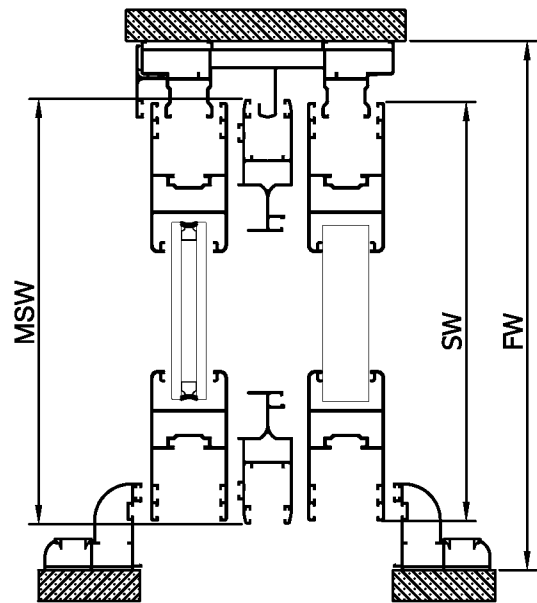
SH=FH-63.2

SW=FW-55

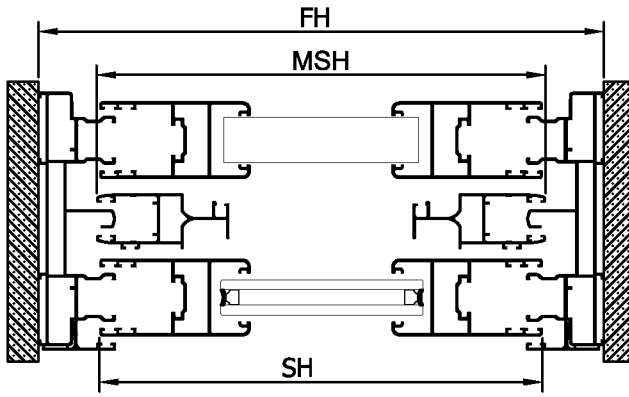
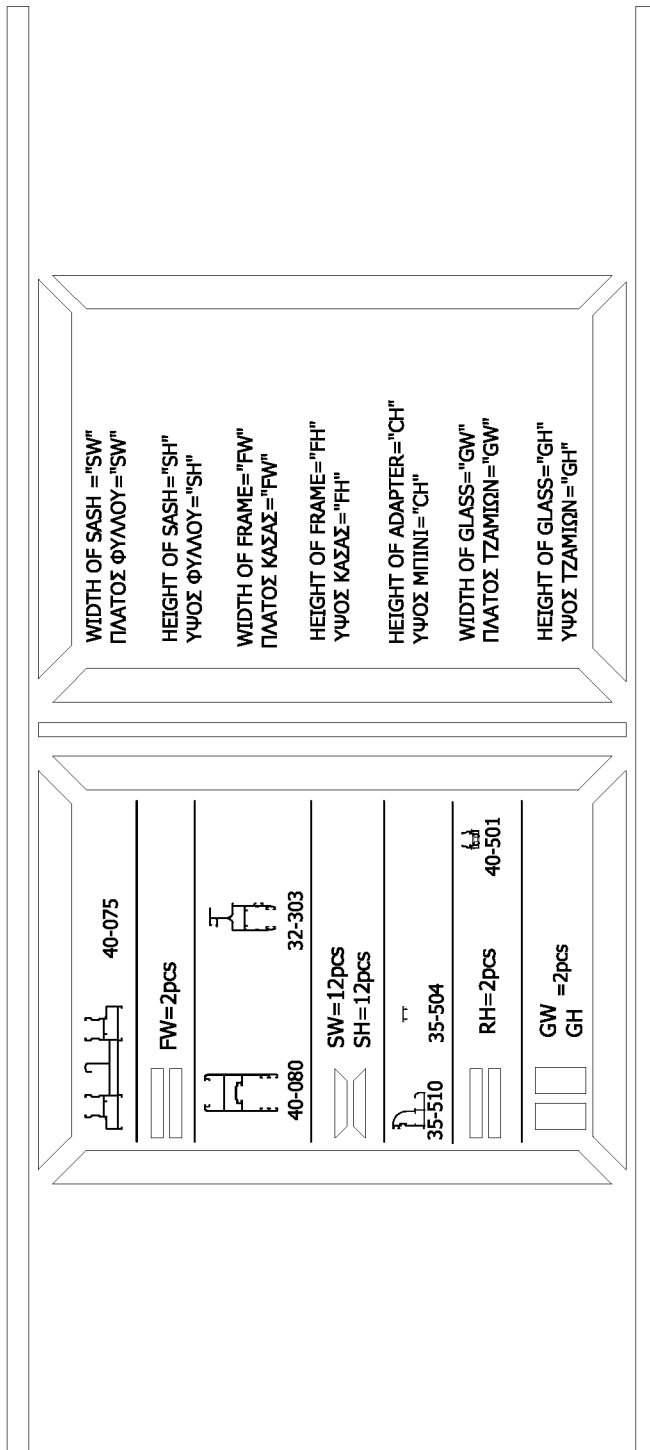
MSH=FH-60  
MSW=SW

GH=FH-189

GW=FW-180



5) TWO SASH INSIDE THE WALL LIFT SLIDING WINDOW WITH SHUTTER AND FLY-SCREEN  
 Δίφυλλο χωνευτό (τζάμι-ότρα-πατζούρι)



SH=FH-63.2

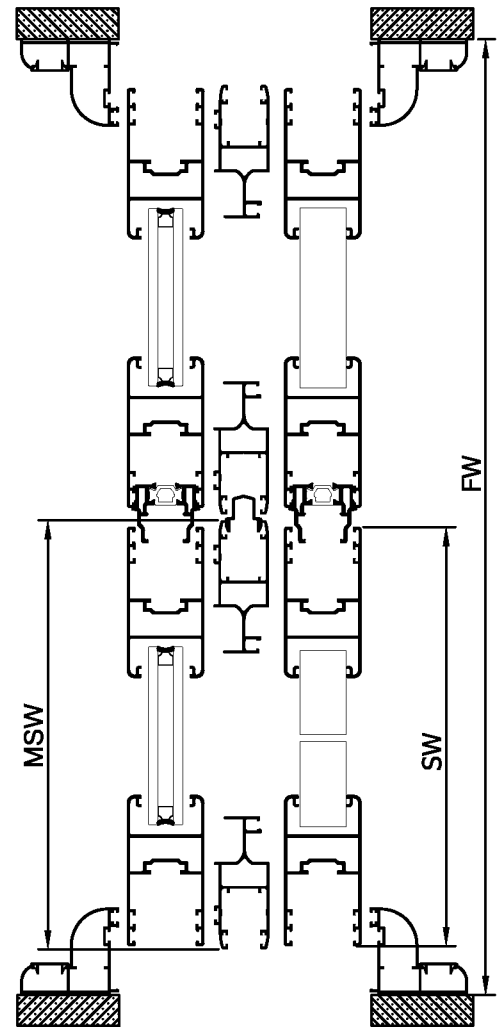
SW =  $\frac{FW}{2}$  -28

MSH=FH-60  
MSW=SW

RH=FH-147.2

GH=FH-189

GW =  $\frac{FW}{2}$  -153





**SECTION**  

---

**ΕΝΟΤΗΤΑ** **F**

• Assemblies

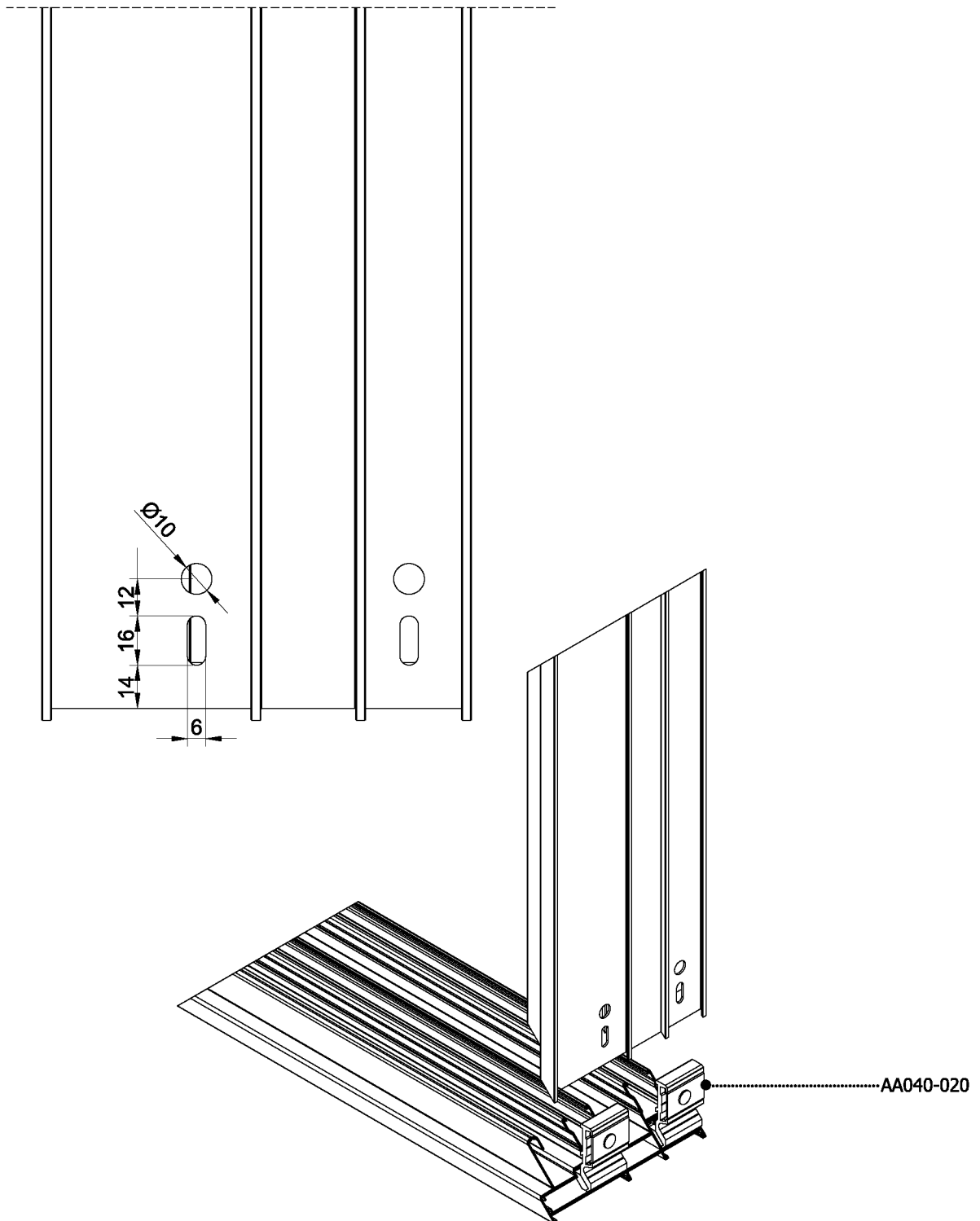
---

• Συναρμολογές

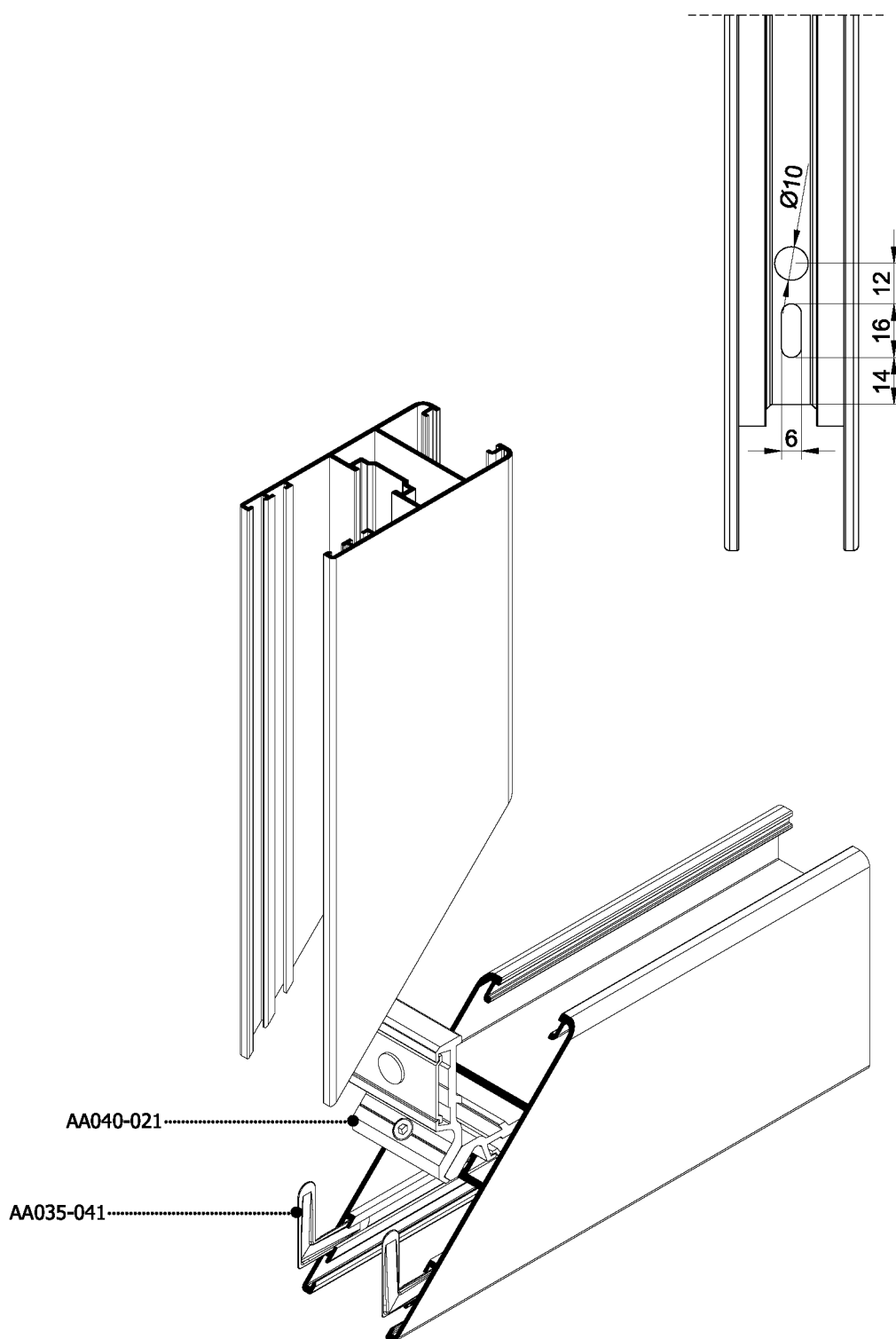


**CORNER JOINT ASSEMBLY FOR FRAME**

Συναρμολόγηση γωνίας συνδέσεως κάσας

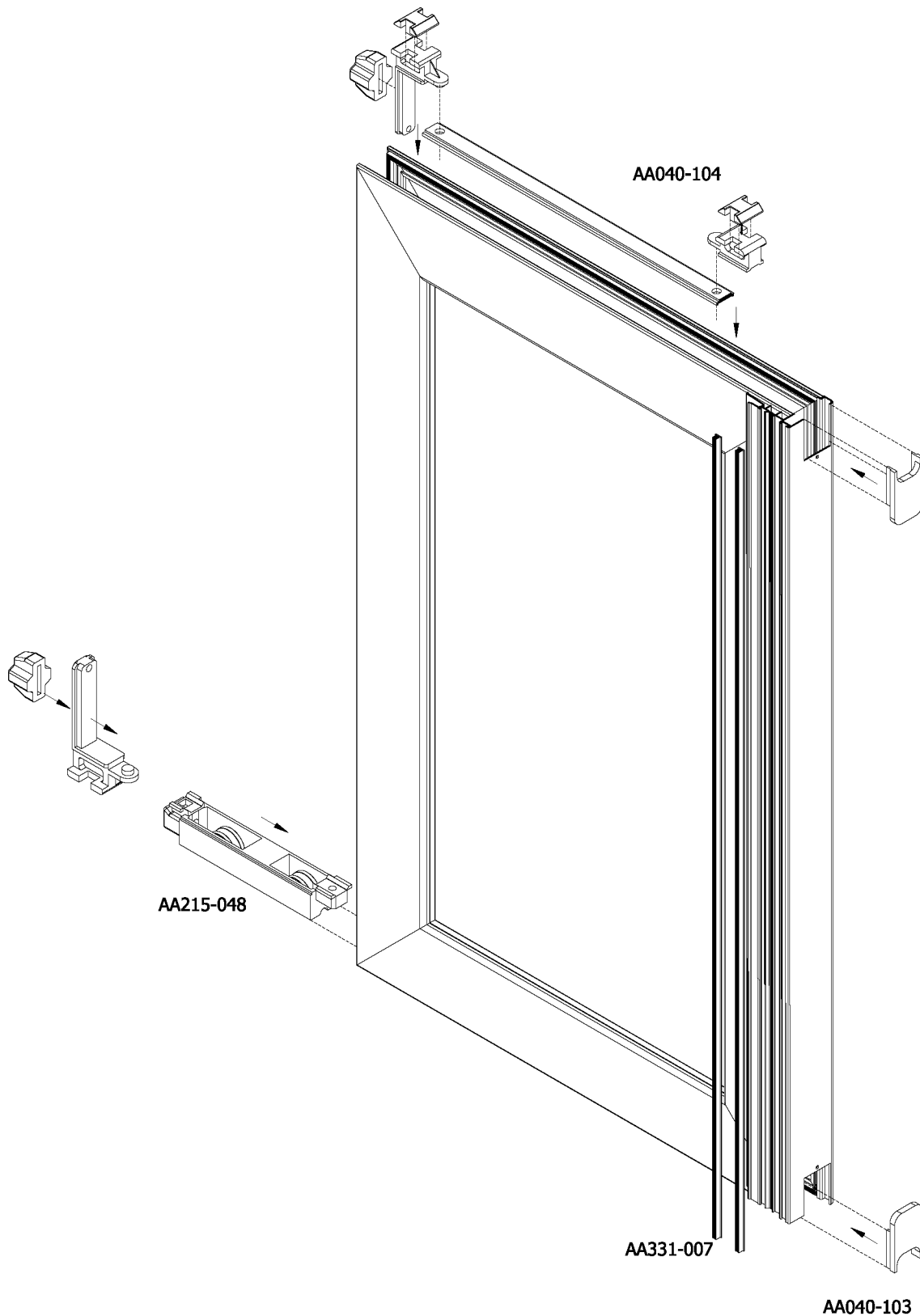


**CORNER JOINT ASSEMBLY FOR SASH**  
 Συναρμολόγηση γωνίας συνδέσεως φύλλου



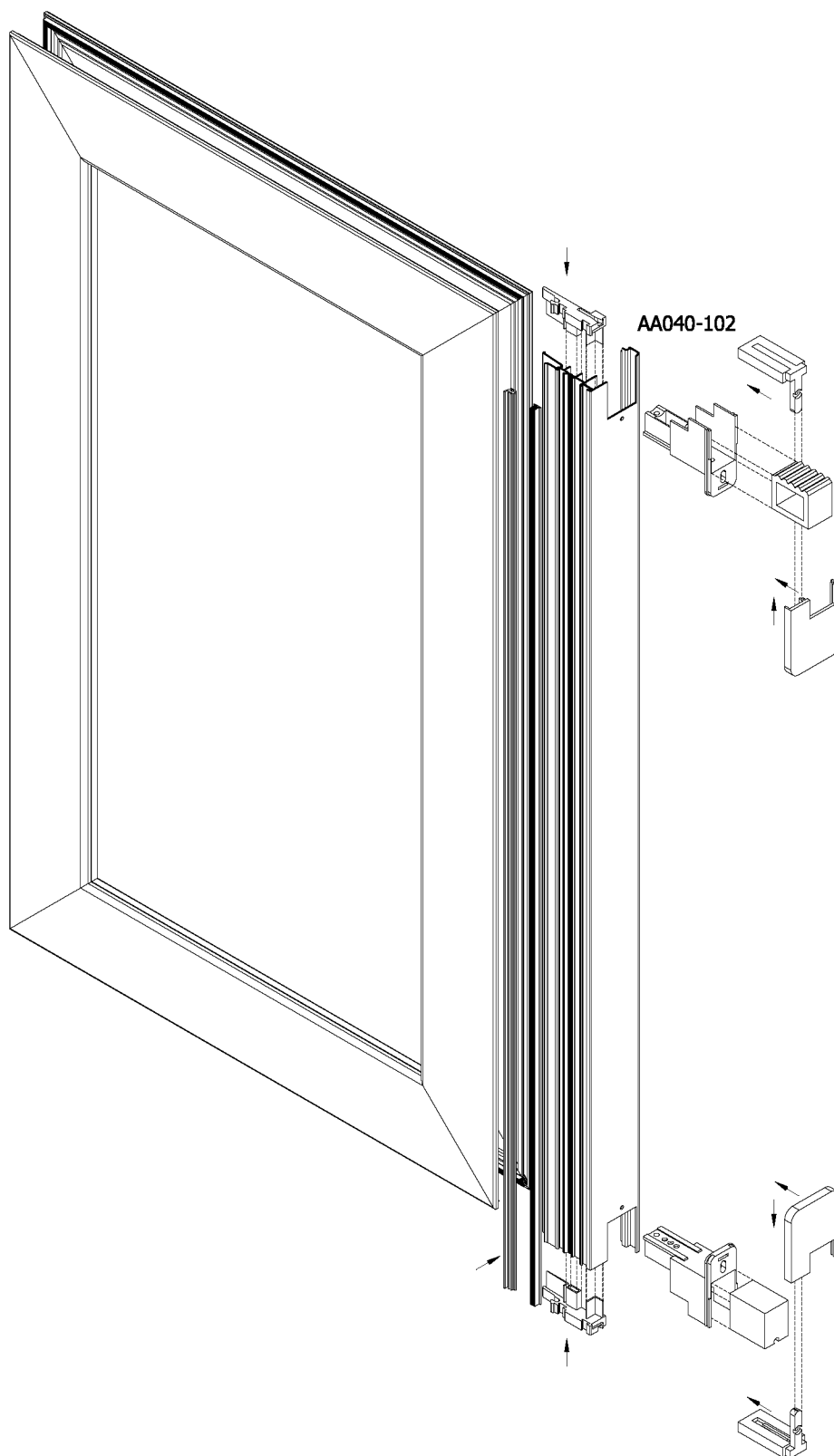


**ASSEMBLY OF ACCESSORIES FOR SLIDING SASH**  
Τοποθέτηση εξαρτημάτων για επάλληλο συρόμενο φύλλο



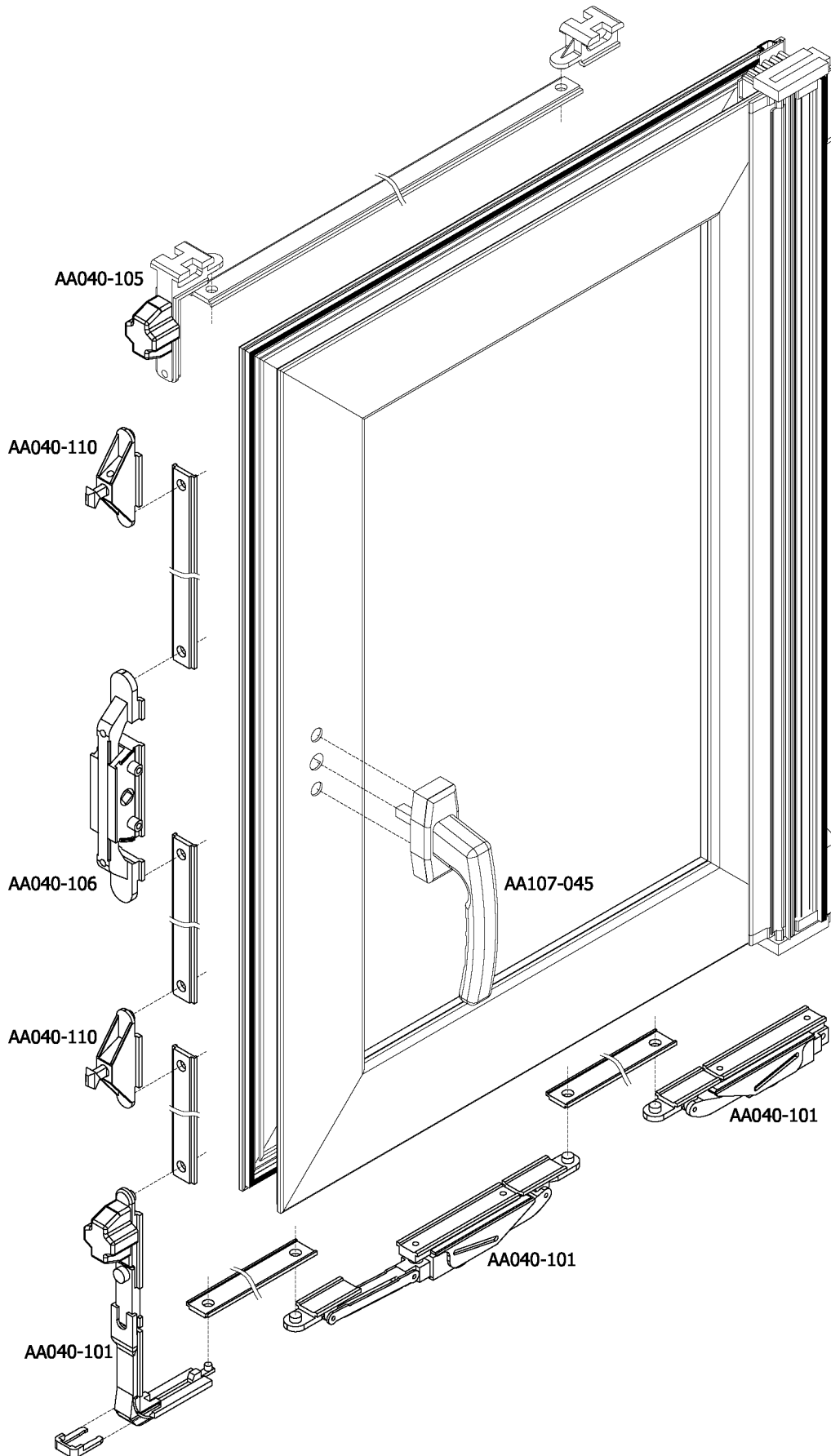
**ASSEMBLY OF ACCESSORIES FOR LIFT-SLIDING SASH ON HOOK (AA040-102)**

Διάταξη εξαρτημάτων αγκίστρου για ανασυρόμενο φύλλο (AA040-102)



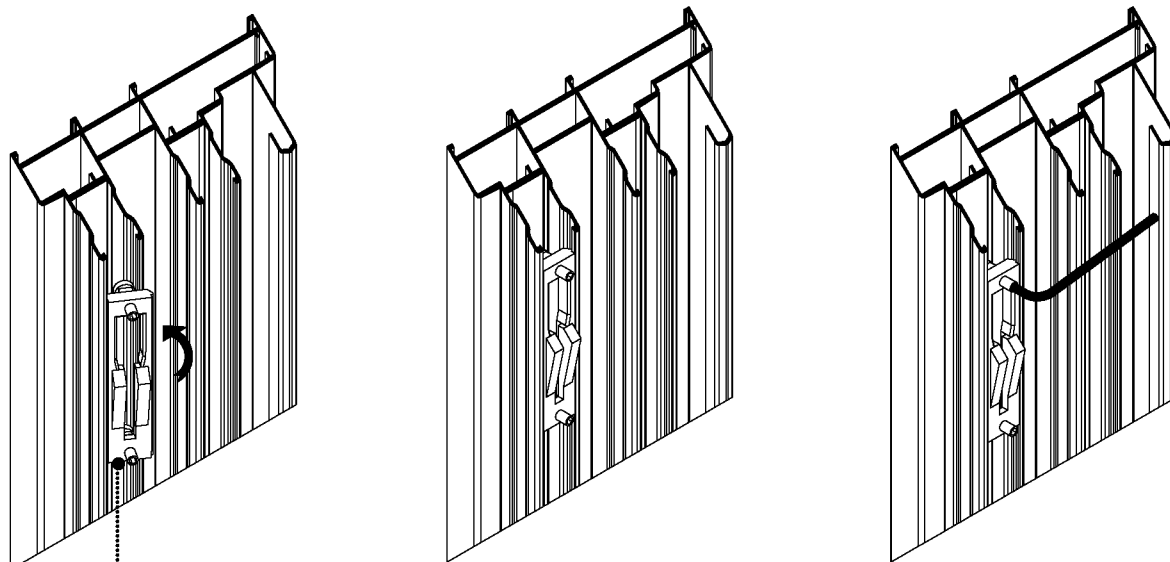
**ASSEMBLY OF ACCESSORIES FOR LIFT-SLIDING SASH (80kg)**

Διάταξη εξαρτημάτων για ανασυρόμενο φύλλο (80kg)

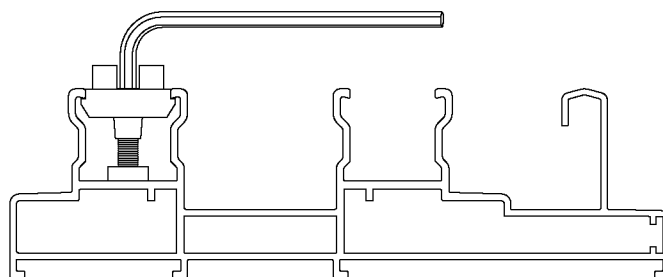


**ASSEMBLY OF STRIKING PLATE FOR LOCK**

Τοποθέτηση αντικρίσματος κλειδαριάς

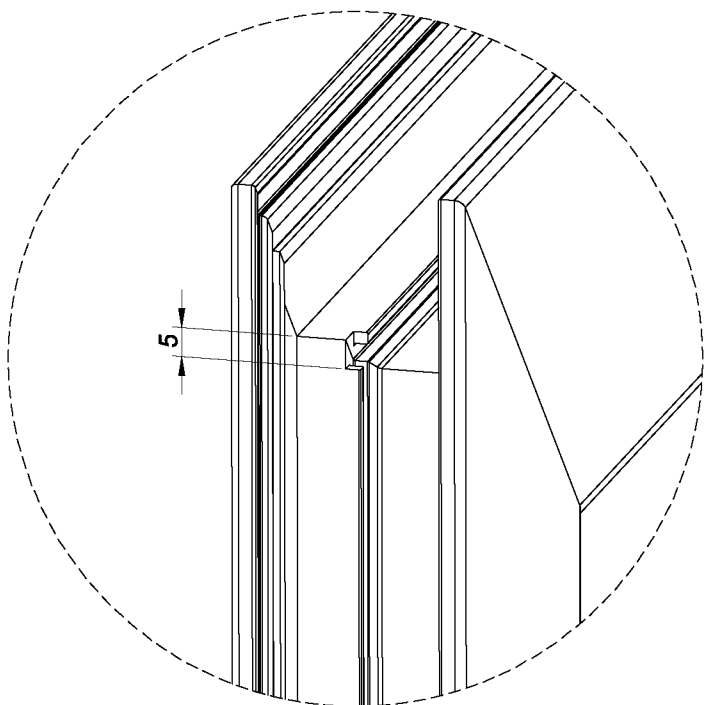
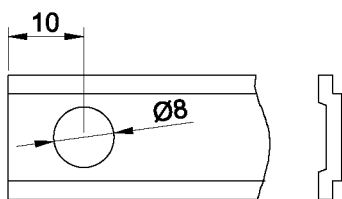
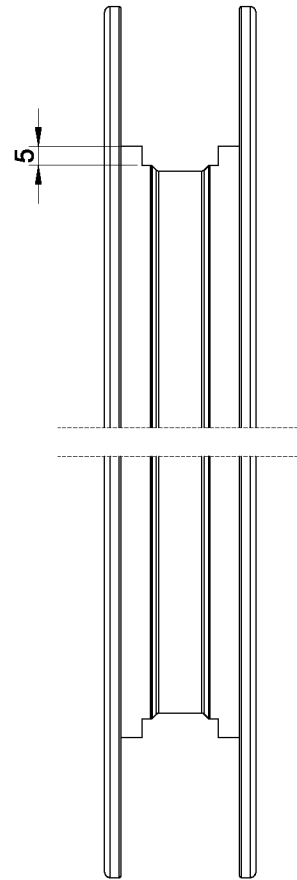
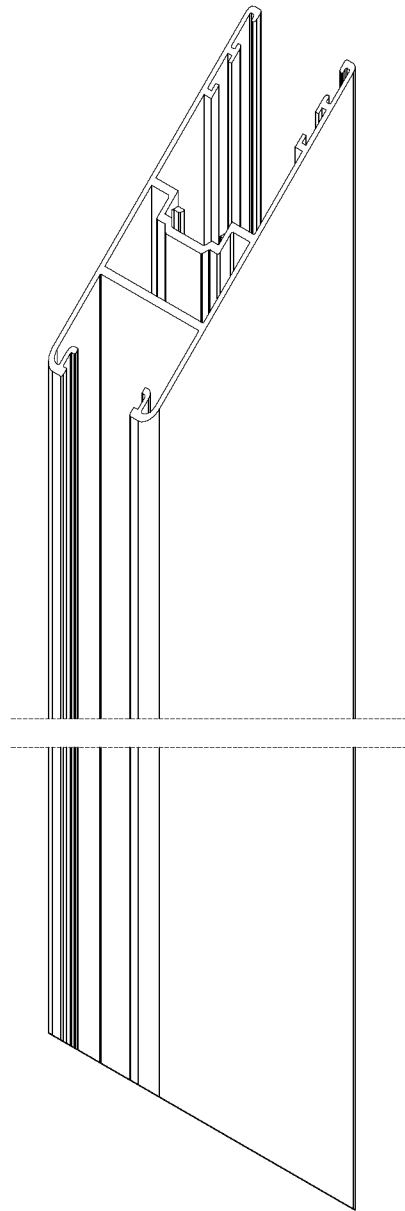


AA040-110



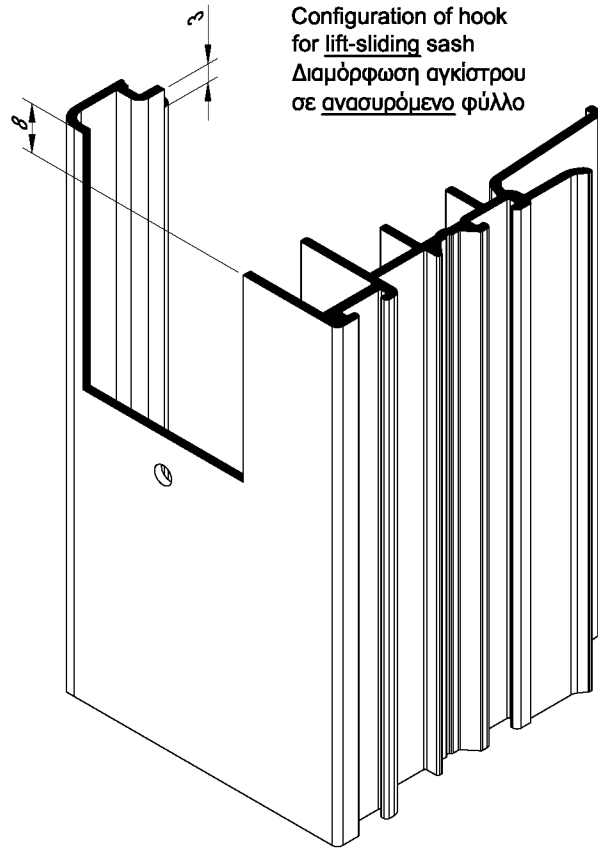
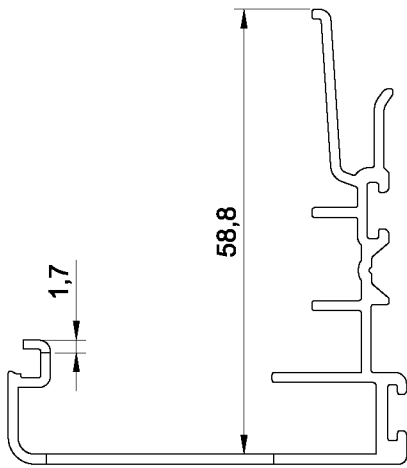
SASH CONFIGURATION AT ROD POINT

Διαμόρφωση φύλλου (νυχάκι)

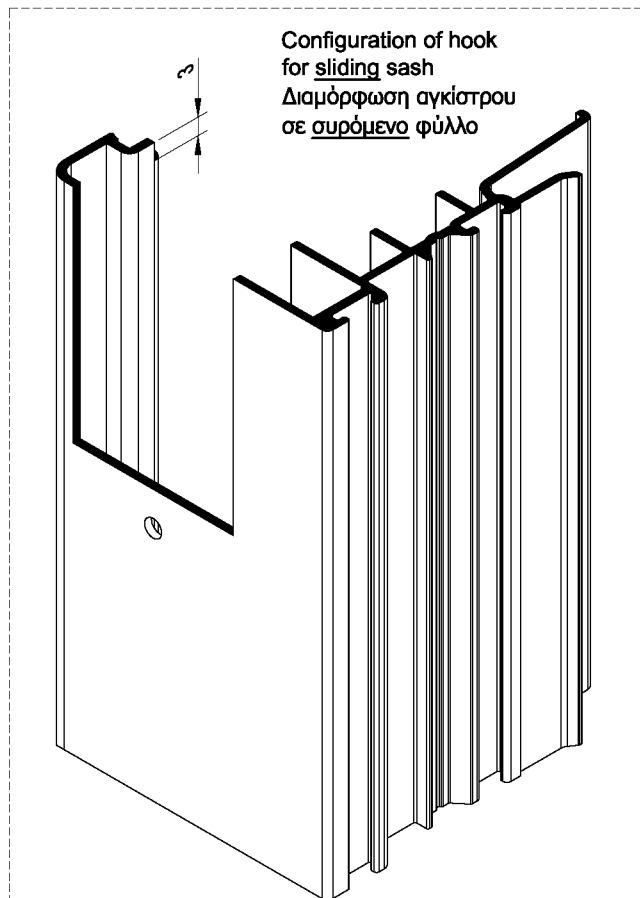
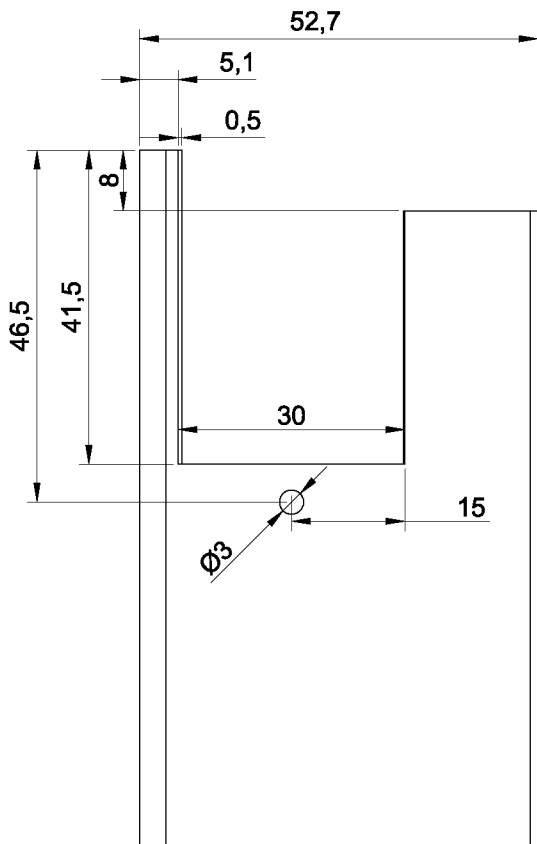


**CONFIGURATION OF HOOK PROFILE**

Διαμόρφωση προφίλ αγκίστρου



Configuration of hook for lift-sliding sash  
 Διαμόρφωση αγκίστρου σε ανασυρόμενο φύλλο



Configuration of hook for sliding sash  
 Διαμόρφωση αγκίστρου σε συρόμενο φύλλο

**CONFIGURATION FOR CREMONE BOLT AND LOCK**

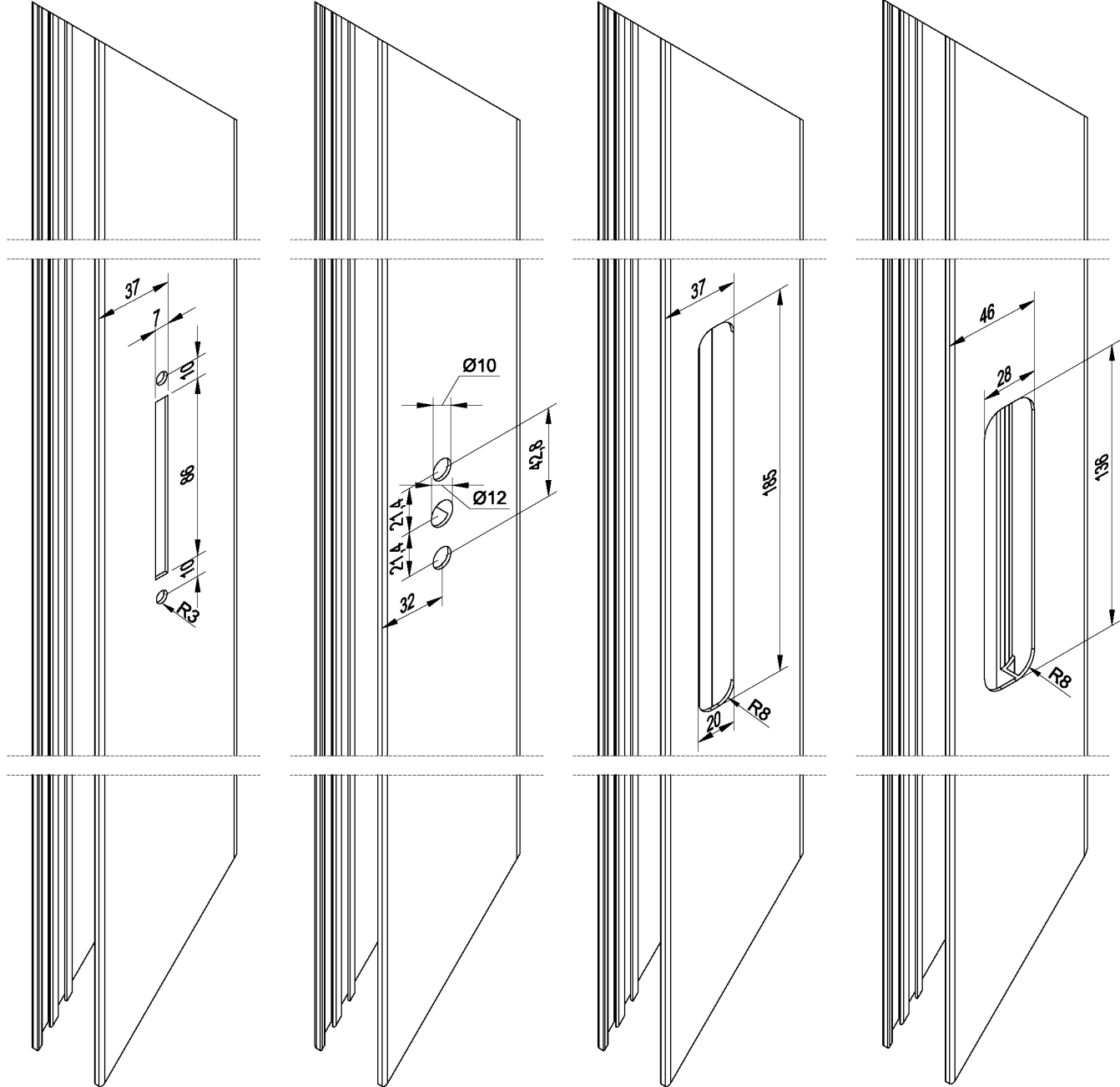
Διαμόρφωση φύλλου για σπανιολέτα και κλειδαριά

Using cremone bolt  
Για χρησιμοποίηση σπανιολέτας  
AA107-043

Using cremone bolt  
Για χρησιμοποίηση σπανιολέτας  
AA107-044 & AA107-045

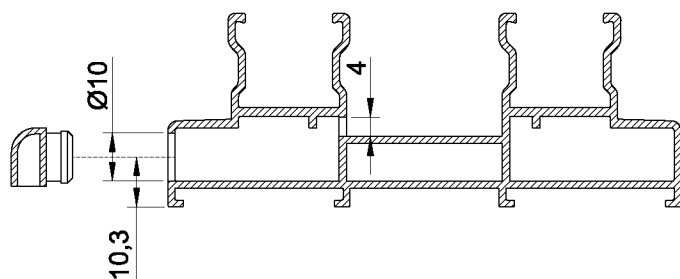
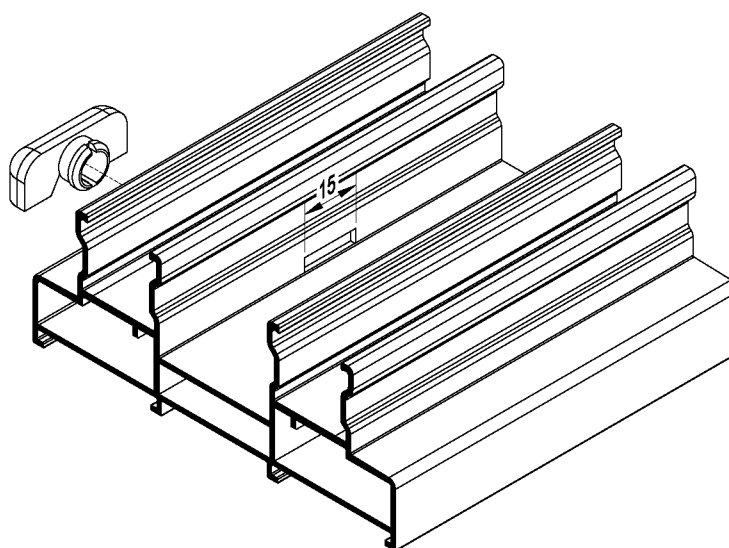
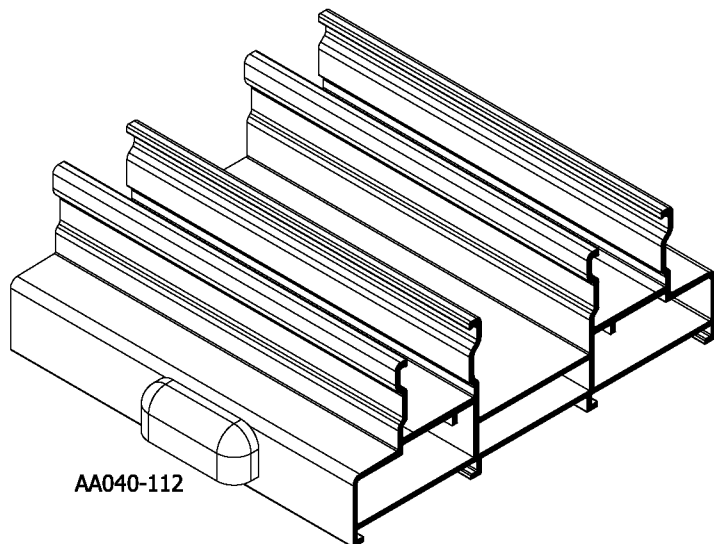
Using lock  
Για χρησιμοποίηση κλειδαριάς  
AA040-108

Using lock  
Για χρησιμοποίηση κλειδαριάς  
AA202-015



**FRAME CONFIGURATION FOR DRAINAGE**

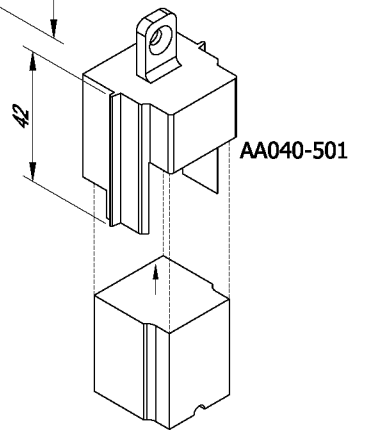
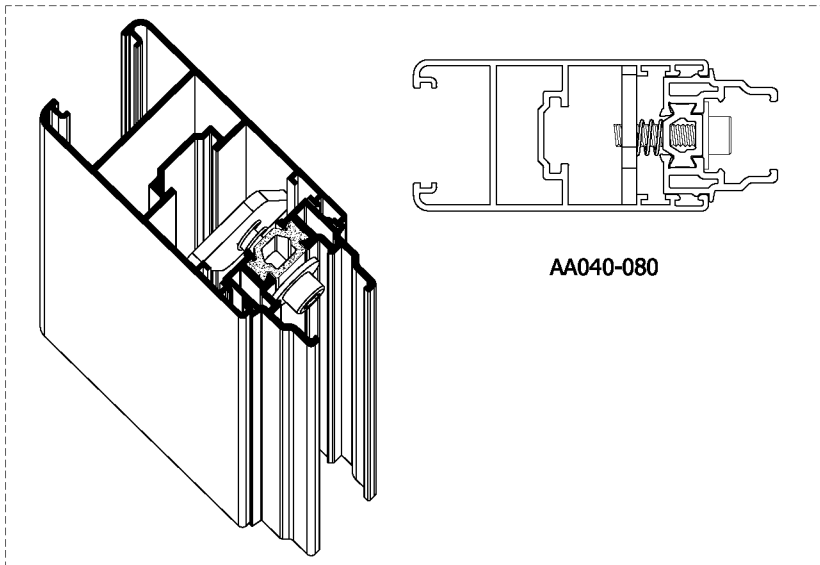
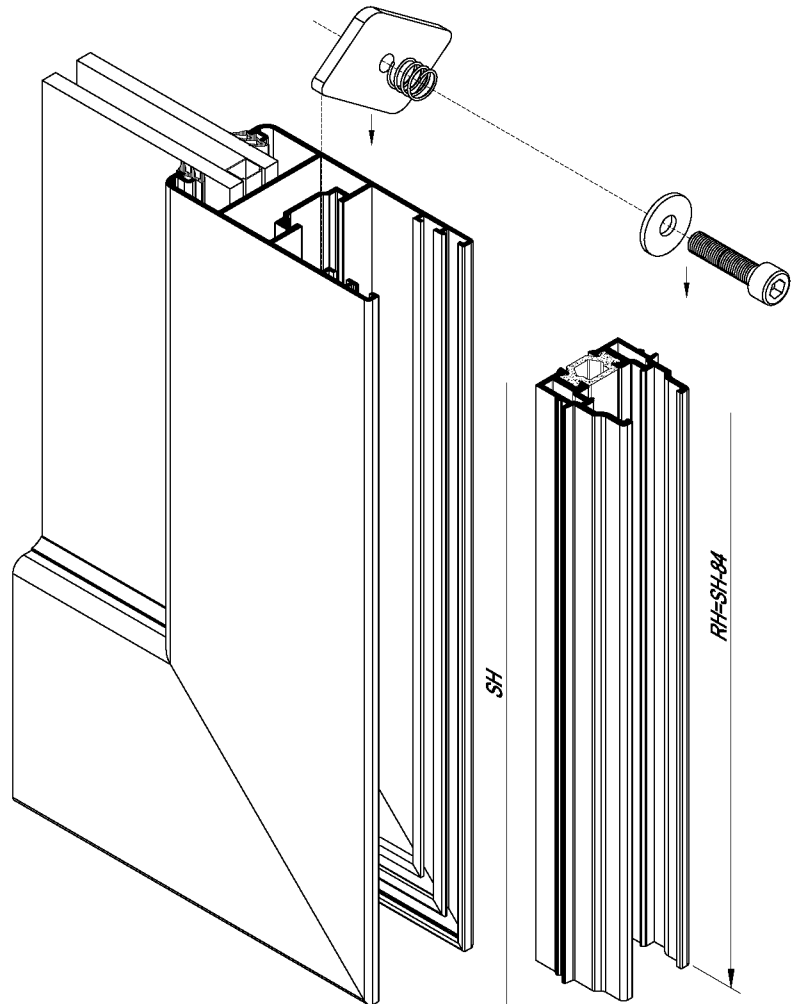
Διαμόρφωση κάσας για νεροχύτη





PLACEMENT AND CUTTING DIMENSIONS FOR REBATE MULLION

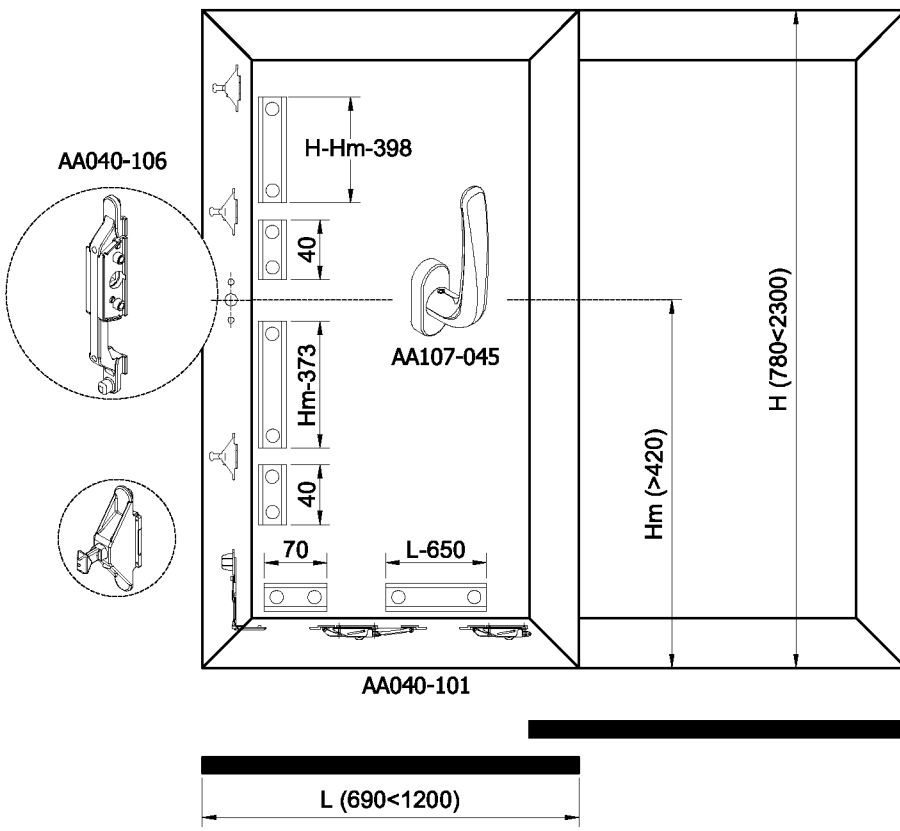
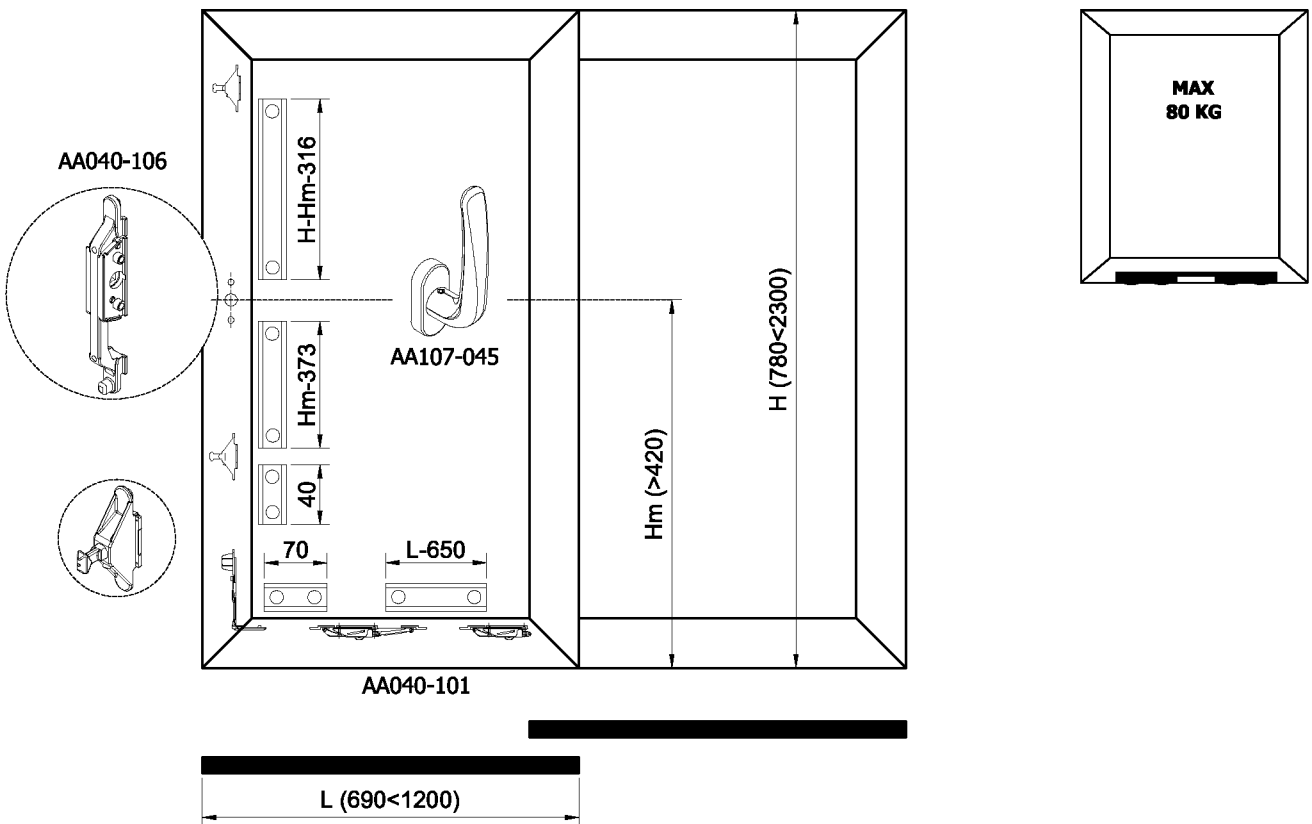
Τοποθέτηση και μέτρα κοπής μπινι



SH: Sash Height/ Ύψος φύλλου  
RH: Rebate Height/ Ύψος μπινι 40-501

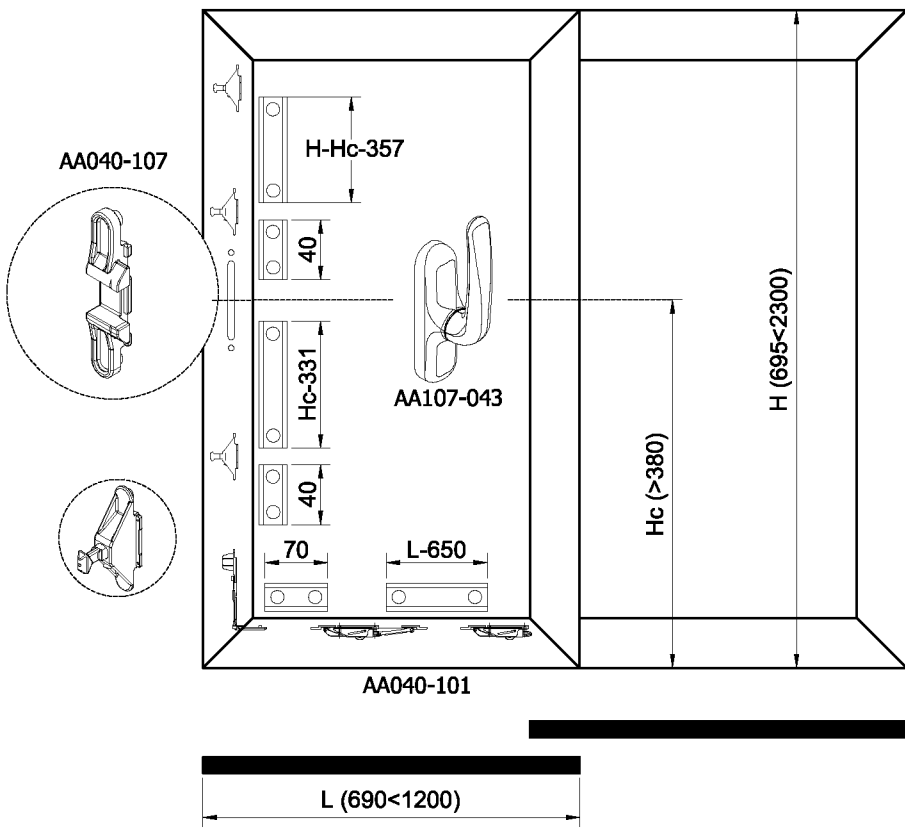
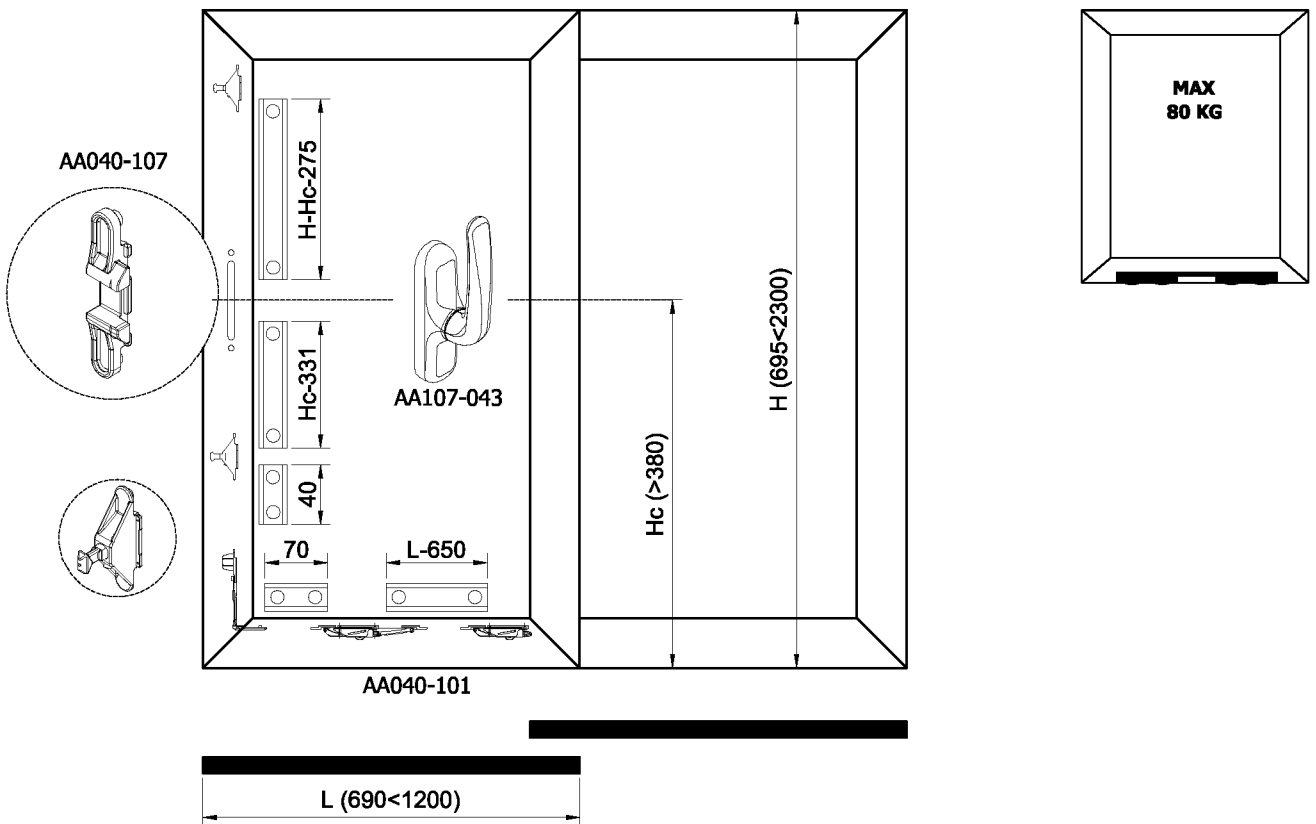
CUTTING DIMENSIONS FOR RODS

Μέτρα κοπής ντιζας



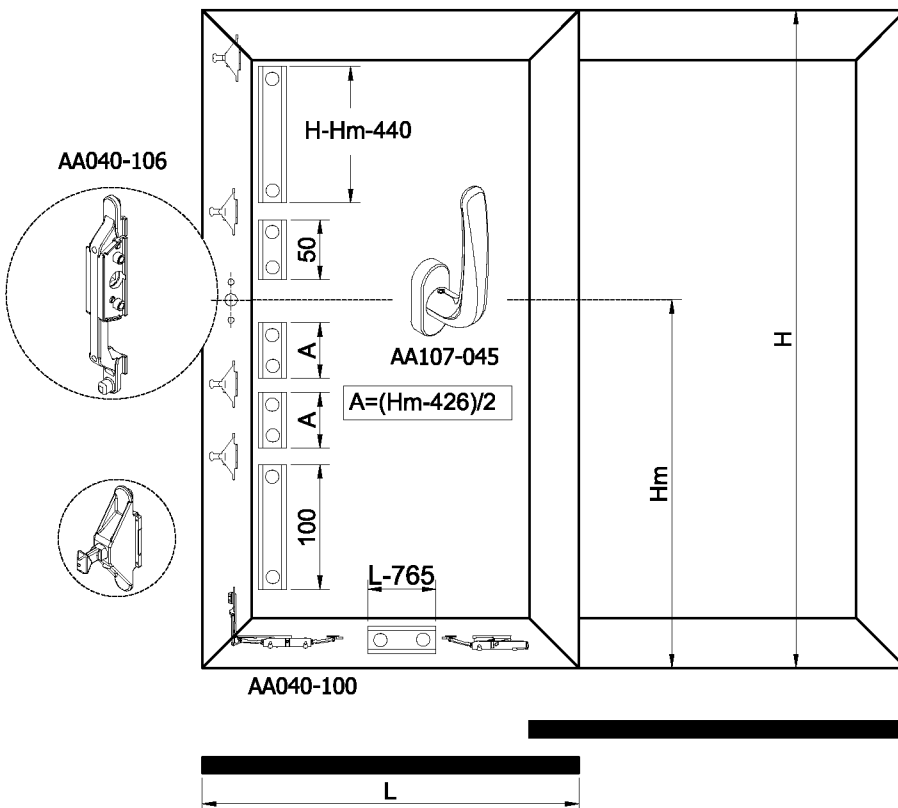
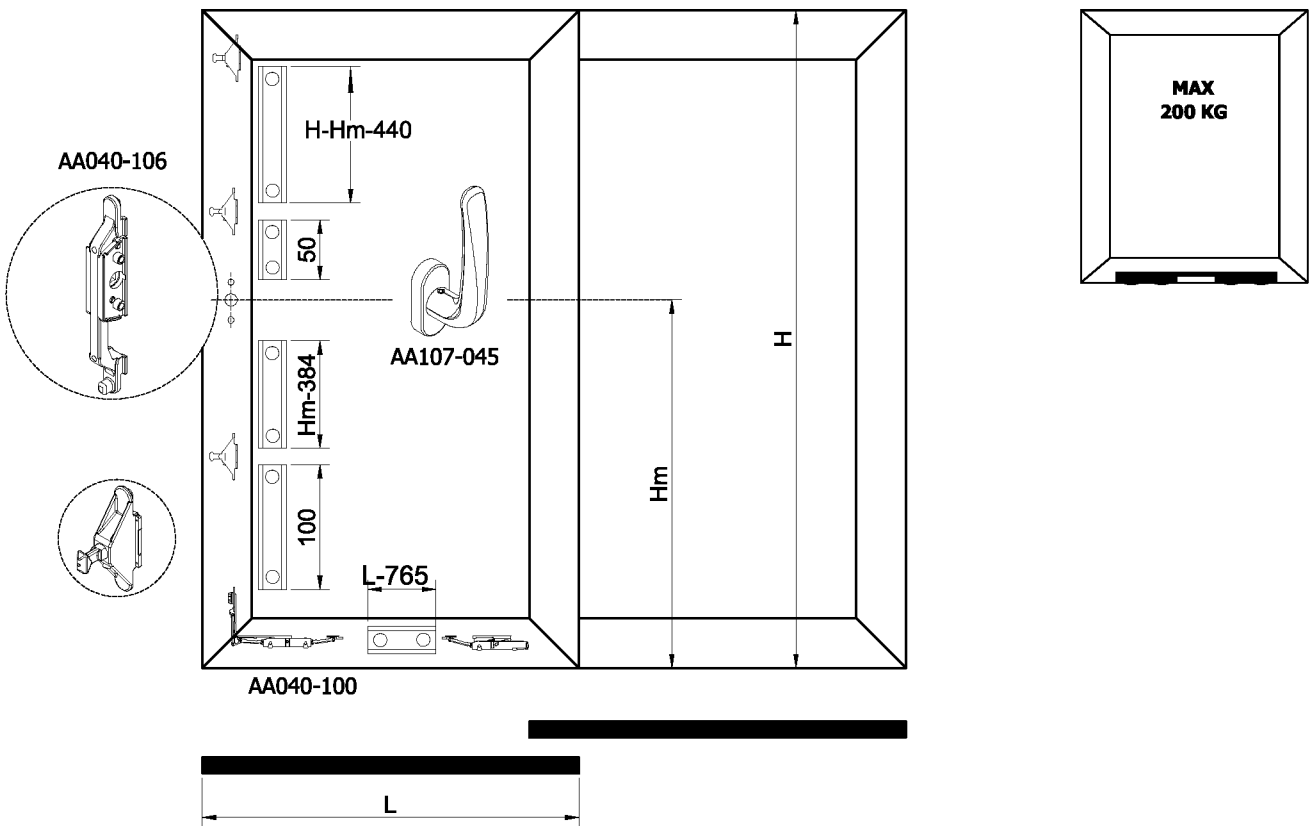
**CUTTING DIMENSIONS FOR RODS**

Μέτρα κοπής ντιζας



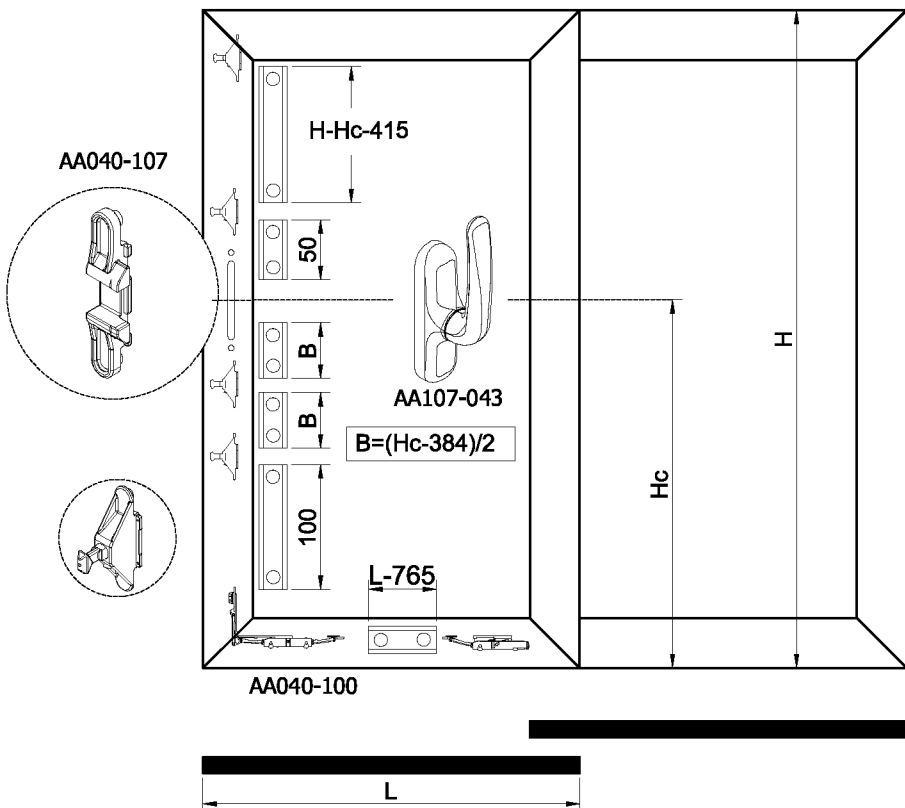
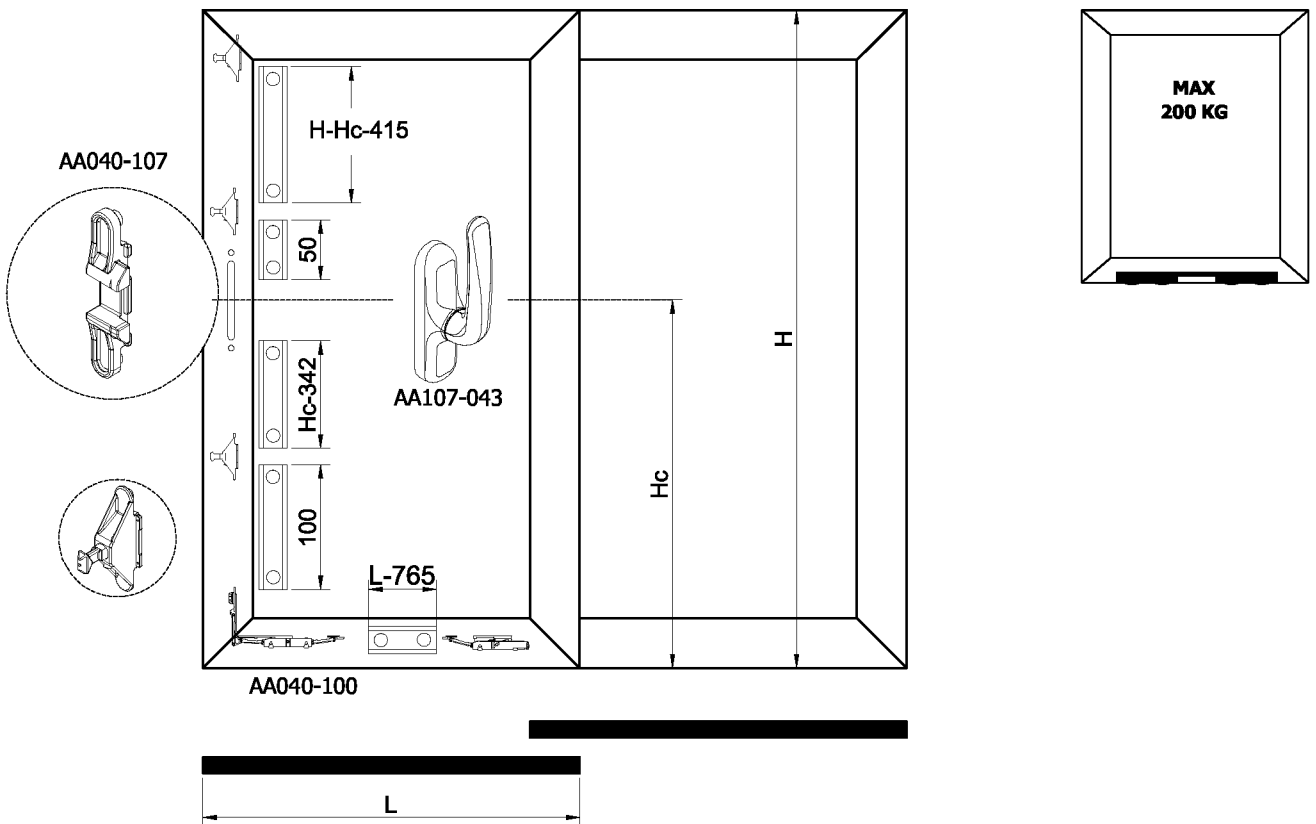
CUTTING DIMENSIONS FOR RODS

Μέτρα κοπής ντιζας



**CUTTING DIMENSIONS FOR RODS**

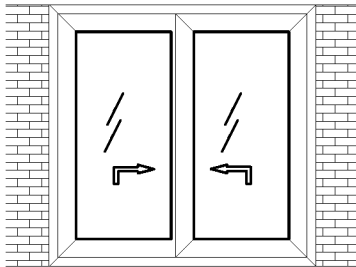
Μέτρα κοπής ντιζας



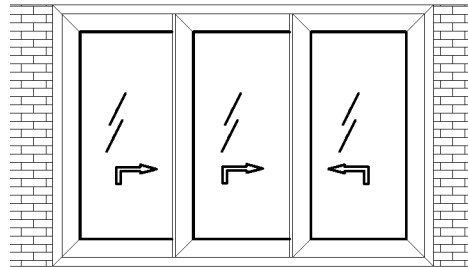
**REQUIRED ACCESSORIES FOR SUCCESSIVE SLIDING WINDOW CONSTRUCTIONS**

Απαιτούμενα εξαρτήματα επάλληλων κατασκευών

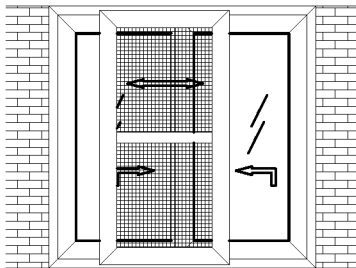
Type 1



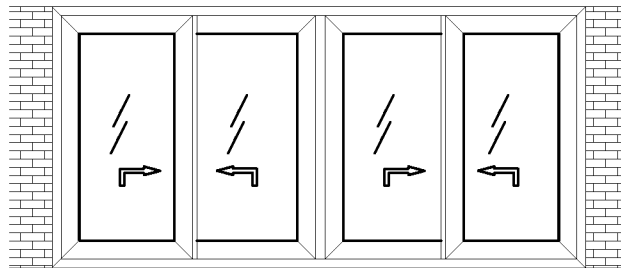
Type 2



Type 3



Type 4



Code/Κωδικός	Accessories/Εξαρτήματα	Type 1	Type 2	Type 3	Type 4
<b>Standar Accessories/Στάνταρ Εξαρτήματα</b>					
AA040-020	CORNER JOINT ΓΩΝΙΑ ΣΥΝΔΕΣΕΩΣ	8	8	8	8
AA040-021	CORNER JOINT ΓΩΝΙΑ ΣΥΝΔΕΣΕΩΣ	8	12	8	16
AA026-001	CORNER JOINT FOR MOSQUITO SCREEN ΓΩΝΙΑ ΣΥΝΔΕΣΕΩΣ ΣΙΤΑΣ	-	-	4	-
AA035-041	INOX ALINGMENT SQUARE ΓΩΝΙΑ ΕΥΘΥΓΡΑΜΜΙΣΕΩΣ	16	24	20	32
AA215-039	SINGLE ROLLER FOR MOSQUITO SCREEN ΡΑΟΥΛΟ ΜΟΝΟ ΣΙΤΑΣ	-	-	2	-
AA032-060	DAMPER FOR MOSQUITO SCREEN ΑΜΟΡΤΙΣΕΡ ΣΙΤΑΣ	-	-	4	-
AA040-501	PLUG FOR REBATE MULLION ΤΑΠΑ ΜΠΙΝΙ	-	-	-	1**
AA040-112	PLUG FOR DRAINAGE ΤΑΠΑ ΝΕΡΟΧΥΤΗ	***	***	***	***
AA331-007/012	BRUSHES ΒΟΥΡΤΣΑΚΙΑ	m	m	m	m
AA205-023	GASKET FOR MOSQUITO SCREEN 5mm ΛΑΣΤΙΧΟ ΣΙΤΑΣ 5χιλ.	-	-	m	-
AA040-006	GASKET FOR L&S ΛΑΣΤΙΧΟ ΑΝΑΣΥΡΟΜΕΝΟΥ	m	m	m	m
AA040-109	POLYAMIDE DRIVER ΟΔΗΓΟΣ ΠΟΛΥΑΜΙΔΙΟΥ	m	m	m	m
AA040-080	FASTENER FOR REBATE ΣΥΝΔΕΣΜΟΣ ΠΕΤΑΛΟΥΔΑ ΓΙΑ ΜΠΙΝΙ	-	-	-	3

\*In cells with the sign "m" the quantity is based on each construction's meters.

\*Στα κελιά με το σήμα "m" η ποσότητα ορίζεται βάσει της κάθε κατασκευής σε μέτρα.

\*\* The plugs for rebate are in pairs  
\*\* Οι τάπες μπινι είναι σε ζεύγη

\*\*\* We install plug for drainage every 40cm.  
\*\*\* Οι τάπες νεροχύτη πρέπει να τοποθετούνται κάθε 40εκ.

**REQUIRED ACCESSORIES FOR SUCCESSIVE SLIDING WINDOW CONSTRUCTIONS**

Απαιτούμενα εξαρτήματα επάλληλων κατασκευών

Code/Κωδικός	Accessories/Εξαρτήματα	Type 1	Type 2	Type 3	Type 4
<b>For single sliding/Για απλό συρόμενο</b>					
AA215-047	SINGLE ROLLER ADJUSTABLE	4	6	4	8
AA215-048	DOUBLE ROLLER ADJUSTABLE	4	6	4	8
AA040-103	PLASTIC PLUG KIT FOR SLIDING (FOR TWO LEAVES)	1	2	1	2
AA040-104	DAMPER KIT FOR SLIDING	2	2	2	3
AA107-043	CREMONE BOLT	2	2	2	3
AA040-107	TRANSMISSION ACCESSORY FOR CREMONE	2	2	2	3
AA107-044	HANDLE	2	2	2	3
AA040-106	TRANSMISSION ACCESSORY FOR HANDLE	2	2	2	3
AA107-045	HANDLE	2	2	2	3
AA040-106	TRANSMISSION ACCESSORY FOR HANDLE	2	2	2	3
AA040-110	KIT LOCK FOR SLIDING	4	4	4	6

Lock choice

<b>For lift sliding (max 80kg)/Για ανασυρόμενο (μέγ. 80κιλ.)</b>					
AA040-101	ROLLER KIT L&S (80kg)	2	3	2	4
AA040-102	PLASTIC PLUG KIT FOR L&S (FOR TWO LEAVES)	1	2	1	2
AA040-105	DAMPER KIT FOR L&S	2	2	2	3
AA040-110	KIT LOCK FOR SLIDING	4 or 6*	4 or 6*	4 or 6*	6 or 9*
AA107-043	CREMONE BOLT	2	3	2	4
AA040-107	TRANSMISSION ACCESSORY FOR CREMONE	2	3	2	4
AA107-044	HANDLE	2	3	2	4
AA040-106	TRANSMISSION ACCESSORY FOR HANDLE	2	3	2	4
AA107-045	HANDLE	2	3	2	4
AA040-106	TRANSMISSION ACCESSORY FOR HANDLE	2	3	2	4

\*See page F12-F15

Lock choice

<b>For lift sliding (max 200kg)/Για ανασυρόμενο (μέγ. 200κιλ.)</b>					
AA040-100	ROLLER KIT L&S (200kg)	2	3	2	4
AA040-102	PLASTIC PLUG KIT FOR L&S (FOR TWO LEAVES)	1	2	1	2
AA040-105	DAMPER KIT FOR L&S	2	2	2	3
AA040-110	KIT LOCK FOR SLIDING	4 or 6*	4 or 6*	4 or 6*	6 or 9*
AA107-043	CREMONE BOLT	2	3	2	4
AA040-107	TRANSMISSION ACCESSORY FOR CREMONE	2	3	2	4
AA107-044	HANDLE	2	3	2	4
AA040-106	TRANSMISSION ACCESSORY FOR HANDLE	2	3	2	4
AA107-045	HANDLE	2	3	2	4
AA040-106	TRANSMISSION ACCESSORY FOR HANDLE	2	3	2	4

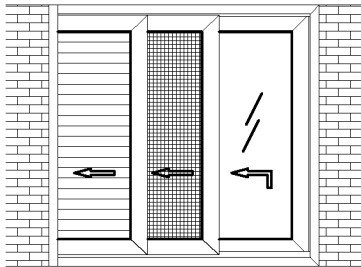
\*See page F12-F15

Lock choice

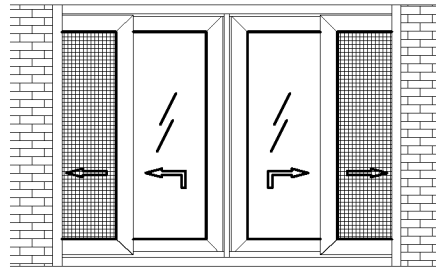
**REQUIRED ACCESSORIES FOR INSIDE THE WALL SLIDING WINDOW CONSTRUCTIONS**

Απαιτούμενα εξαρτήματα χωνευτών κατασκευών

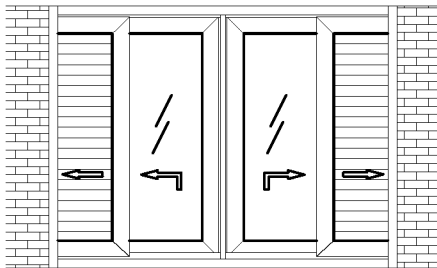
Type 5



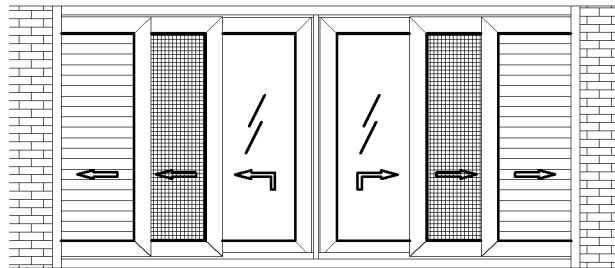
Type 6



Type 7



Type 8



Code/Κωδικός	Accessories/Εξαρτήματα	Type 5	Type 6	Type 7	Type 8
<b>Standar Accessories/Στάνταρ Εξαρτήματα</b>					
AA040-020	CORNER JOINT ΓΩΝΙΑ ΣΥΝΔΕΣΕΩΣ	4	-	-	-
AA040-021	CORNER JOINT ΓΩΝΙΑ ΣΥΝΔΕΣΕΩΣ	8	8	16	16
AA026-001	CORNER JOINT FOR MOSQUITO SCREEN ΓΩΝΙΑ ΣΥΝΔΕΣΕΩΣ ΣΙΤΑΣ	4	8	-	8
AA035-041	INOX ALIGNMENT SQUARE ΓΩΝΙΑ ΕΥΘΥΓΡΑΜΜΙΣΕΩΣ	16	16	32	32
AA215-039	SINGLE ROLLER FOR MOSQUITO SCREEN ΡΑΟΥΛΟ ΜΟΝΟ ΣΙΤΑΣ	2	4	-	4
AA032-060	DAMPER FOR MOSQUITO SCREEN ΑΜΟΡΤΙΣΕΡ ΣΙΤΑΣ	2	2	-	2
AA040-501	PLUG FOR REBATE MULLION ΤΑΠΑ ΜΠΙΝΙ	-	1**	1**	2**
AA040-112	PLUG FOR DRAINAGE ΤΑΠΑ ΝΕΡΟΧΥΤΗ	***	***	***	***
AA331-06/12	BRUSHES ΒΟΥΡΤΣΑΚΙΑ	m	m	m	m
AA205-023	GASKET FOR MOSQUITO SCREEN 5mm ΛΑΣΤΙΧΟ ΣΙΤΑΣ 5χιλ.	m	m	m	m
AA040-006	GASKET FOR L&S ΛΑΣΤΙΧΟ ΑΝΑΣΥΡΟΜΕΝΟΥ	m	m	m	m
AA040-109	POLYAMIDE DRIVER ΟΔΗΓΟΣ ΠΟΛΥΑΜΙΔΙΟΥ	m	m	m	m
AA040-080	FASTENER FOR REBATE ΣΥΝΔΕΣΜΟΣ ΠΕΤΑΛΟΥΔΑ ΓΙΑ ΜΠΙΝΙ	-	3	6	6

\*In cells with the sign "m" the quantity is based on each construction's meters.

\*Στα κελιά με το σήμα "m" η ποσότητα ορίζεται βάσει της κάθε κατασκευής σε μέτρα.

\*\* The plugs for rebate are in pairs  
\*\* Οι τάπες μπινι είναι σε ζεύγη

\*\*\* We install plug for drainage every 40cm.  
\*\*\* Οι τάπες νεροχύτη πρέπει να τοποθετούνται κάθε 40εκ.



**REQUIRED ACCESSORIES FOR INSIDE THE WALL SLIDING WINDOW CONSTRUCTIONS**

Απαιτούμενα εξαρτήματα χωνευτών κατασκευών

Code/Κωδικός	Accessories/Εξαρτήματα		Type 5	Type 6	Type 7	Type 8	
<b>For single sliding / Για απλό συρόμενο</b>							
AA215-047	or/ή	SINGLE ROLLER ADJUSTABLE	ΡΑΟΥΛΟ ΜΟΝΟ ΡΥΘΜΙΖΟΜΕΝΟ	4	4	8	8
AA215-048		DOUBLE ROLLER ADJUSTABLE	ΡΑΟΥΛΟ ΔΙΠΛΟ ΡΥΘΜΙΖΟΜΕΝΟ	4	4	8	8
AA040-104		DAMPER KIT FOR SLIDING	ΚΙΤ ΑΜΟΡΤΙΣΕΡ ΣΥΡΟΜΕΝΟΥ	2	2	4	4
AA107-043	with/με	CREMONE BOLT	ΣΠΑΝΙΟΛΕΤΑ	1	1	1	1
AA040-107		TRANSMISSION ACCESSORY FOR CREMONE	ΕΞΑΡΤΗΜΑ ΜΕΤΑΦΟΡΑΣ ΚΙΝΗΣΗΣ ΣΠΑΝΙΟΛΕΤΑΣ	1	1	1	1
AA107-044	or	HANDLE	ΠΟΜΟΛΟ	1	1	1	1
AA040-106		TRANSMISSION ACCESSORY FOR HANDLE	ΕΞΑΡΤΗΜΑ ΜΕΤΑΦΟΡΑΣ ΚΙΝΗΣΗΣ ΓΙΑ ΠΟΜΟΛΟ	1	1	1	1
AA107-045	with/με	HANDLE	ΠΟΜΟΛΟ	1	1	1	1
AA040-106		TRANSMISSION ACCESSORY FOR HANDLE	ΕΞΑΡΤΗΜΑ ΜΕΤΑΦΟΡΑΣ ΚΙΝΗΣΗΣ ΓΙΑ ΠΟΜΟΛΟ	1	1	1	1
AA202-015		HANDLE FOR INSIDE WALL ROTTO	ΛΑΒΗ ΧΩΝΕΥΤΟΥ ΡΟΤΤΟ	1	-	2	2
AA040-106		TRANSMISSION ACCESSORY FOR HANDLE	ΕΞΑΡΤΗΜΑ ΜΕΤΑΦΟΡΑΣ ΚΙΝΗΣΗΣ ΓΙΑ ΠΟΜΟΛΟ	1	-	2	2
AA040-110		KIT LOCK FOR SLIDING	ΚΙΤ ΚΛΕΙΔΑΡΙΑΣ ΣΥΡΟΜΕΝΟΥ	4	2	4	4
<b>For lift sliding (max 80kg)/ Για ανασυρόμενο (μέγ. 80κιλ.)</b>							
AA040-101		ROLLER KIT L&S (80kg)	ΚΙΤ ΡΑΟΥΛΩΝ L&S (80kg)	1	2	2	2
AA215-048		DOUBLE ROLLER ADJUSTABLE	ΡΑΟΥΛΟ ΔΙΠΛΟ ΡΥΘΜΙΖΟΜΕΝΟ	2	-	4	4
AA040-105		DAMPER KIT FOR L&S	ΚΙΤ ΑΜΟΡΤΙΣΕΡ ΑΝΑΣΥΡΟΜΕΝΟΥ	1	2	2	2
AA040-110		KIT LOCK FOR SLIDING	ΚΙΤ ΚΛΕΙΔΑΡΙΑΣ ΣΥΡΟΜΕΝΟΥ	4 or 6*	2 or 3*	4 or 6*	4 or 6*
AA107-043	with/με	CREMONE BOLT	ΣΠΑΝΙΟΛΕΤΑ	1	2	2	2
AA040-107		TRANSMISSION ACCESSORY FOR CREMONE	ΕΞΑΡΤΗΜΑ ΜΕΤΑΦΟΡΑΣ ΚΙΝΗΣΗΣ ΣΠΑΝΙΟΛΕΤΑΣ	1	2	2	2
AA107-044	or	HANDLE	ΠΟΜΟΛΟ	1	2	2	2
AA040-106		TRANSMISSION ACCESSORY FOR HANDLE	ΕΞΑΡΤΗΜΑ ΜΕΤΑΦΟΡΑΣ ΚΙΝΗΣΗΣ ΓΙΑ ΠΟΜΟΛΟ	1	2	2	2
AA107-045	with/με	HANDLE	ΠΟΜΟΛΟ	1	2	2	2
AA040-106		TRANSMISSION ACCESSORY FOR HANDLE	ΕΞΑΡΤΗΜΑ ΜΕΤΑΦΟΡΑΣ ΚΙΝΗΣΗΣ ΓΙΑ ΠΟΜΟΛΟ	1	2	2	2
AA202-015		HANDLE FOR INSIDE WALL ROTTO	ΛΑΒΗ ΧΩΝΕΥΤΟΥ ΡΟΤΤΟ	1	-	2	2
AA040-106		TRANSMISSION ACCESSORY FOR HANDLE	ΕΞΑΡΤΗΜΑ ΜΕΤΑΦΟΡΑΣ ΚΙΝΗΣΗΣ ΓΙΑ ΠΟΜΟΛΟ	1	-	2	2
AA040-104		DAMPER KIT FOR SLIDING	ΚΙΤ ΑΜΟΡΤΙΣΕΡ ΣΥΡΟΜΕΝΟΥ	1	-	2	2
<b>For lift sliding (max 200kg)/ Για ανασυρόμενο (μέγ. 200κιλ.)</b>							
AA040-100		ROLLER KIT L&S (200kg)	ΚΙΤ ΡΑΟΥΛΩΝ L&S (200kg)	1	2	2	2
AA215-048		DOUBLE ROLLER ADJUSTABLE	ΡΑΟΥΛΟ ΔΙΠΛΟ ΡΥΘΜΙΖΟΜΕΝΟ	2	-	4	4
AA040-105		DAMPER KIT FOR L&S	ΚΙΤ ΑΜΟΡΤΙΣΕΡ ΑΝΑΣΥΡΟΜΕΝΟΥ	1	2	2	2
AA040-110		KIT LOCK FOR SLIDING	ΚΙΤ ΚΛΕΙΔΑΡΙΑΣ ΣΥΡΟΜΕΝΟΥ	4 or 6*	2 or 3*	4 or 6*	4 or 6*
AA107-043	with/με	CREMONE BOLT	ΣΠΑΝΙΟΛΕΤΑ	1	2	2	2
AA040-107		TRANSMISSION ACCESSORY FOR CREMONE	ΕΞΑΡΤΗΜΑ ΜΕΤΑΦΟΡΑΣ ΚΙΝΗΣΗΣ ΣΠΑΝΙΟΛΕΤΑΣ	1	2	2	2
AA107-044	or	HANDLE	ΠΟΜΟΛΟ	1	2	2	2
AA040-106		TRANSMISSION ACCESSORY FOR HANDLE	ΕΞΑΡΤΗΜΑ ΜΕΤΑΦΟΡΑΣ ΚΙΝΗΣΗΣ ΓΙΑ ΠΟΜΟΛΟ	1	2	2	2
AA107-045	with/με	HANDLE	ΠΟΜΟΛΟ	1	2	2	2
AA040-106		TRANSMISSION ACCESSORY FOR HANDLE	ΕΞΑΡΤΗΜΑ ΜΕΤΑΦΟΡΑΣ ΚΙΝΗΣΗΣ ΓΙΑ ΠΟΜΟΛΟ	1	2	2	2
AA202-015		HANDLE FOR INSIDE WALL ROTTO	ΛΑΒΗ ΧΩΝΕΥΤΟΥ ΡΟΤΤΟ	1	-	2	2
AA040-106		TRANSMISSION ACCESSORY FOR HANDLE	ΕΞΑΡΤΗΜΑ ΜΕΤΑΦΟΡΑΣ ΚΙΝΗΣΗΣ ΓΙΑ ΠΟΜΟΛΟ	1	-	2	2
AA040-104		DAMPER KIT FOR SLIDING	ΚΙΤ ΑΜΟΡΤΙΣΕΡ ΣΥΡΟΜΕΝΟΥ	1	-		

Glass leaf/  
Φύλλο τζαμιού

Shutter leaf/  
Φύλλο πατζουριού

\*See page F12-F15

Glass leaf/  
Φύλλο τζαμιού

Shutter leaf/  
Φύλλο πατζουριού

\*See page F12-F15

Glass leaf/  
Φύλλο τζαμιού

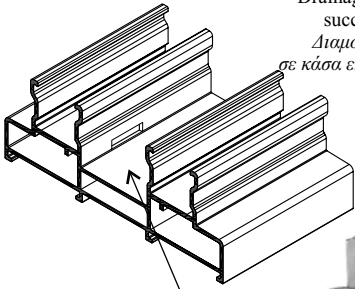
Shutter leaf/  
Φύλλο πατζουριού

\*In the above cases of L&S the use of chremone bolt can be replaced with AA040-108 in glass leaf and shutter leaf.

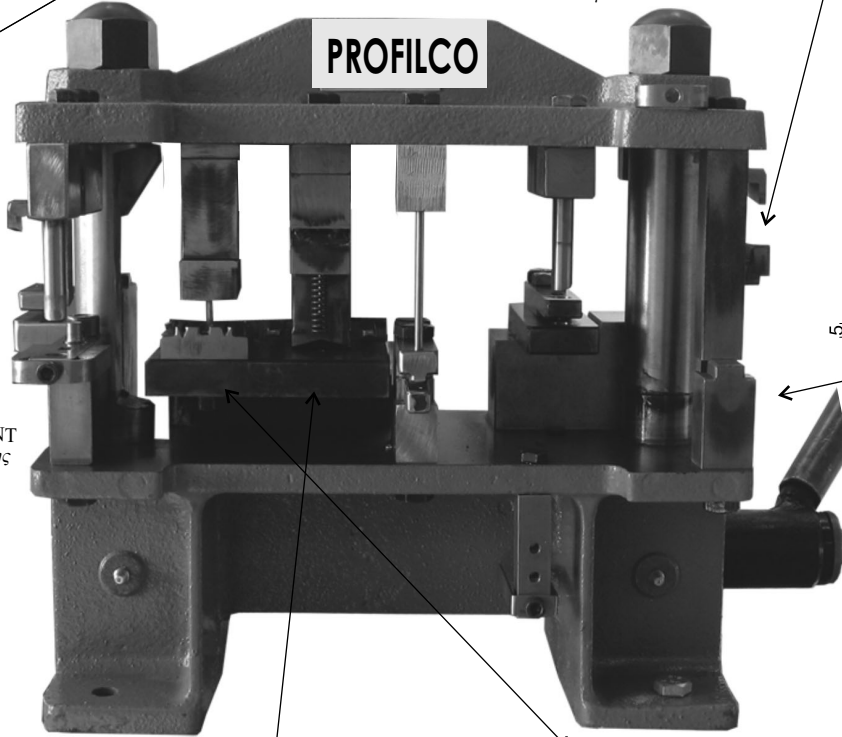
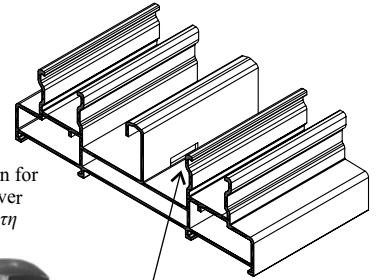
\*Στις παραπάνω περιπτώσεις ανασυρόμενων η χρήση σπανιολέτας μπορεί να αντικατασταθεί και να χρησιμοποιηθεί το AA040-108 σε τζάμι και πατζαύρι.

“PRESS AT038-108-01”  
 “Πρεσάκι Κοπτικό”

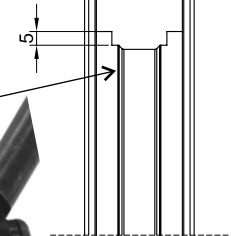
Drainage configuration for successive windows  
 Διαμόρφωση νεροχύτη  
 σε κάσα επάλληλων παραθύρων



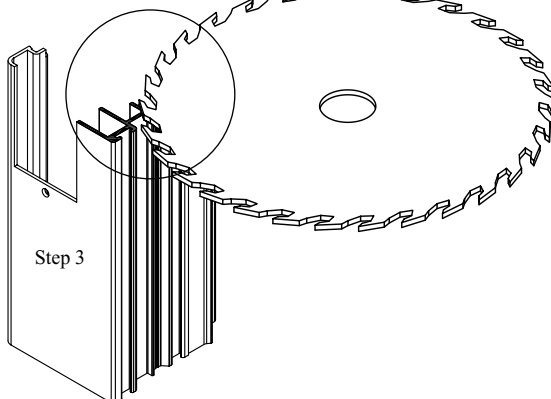
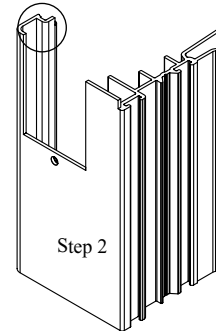
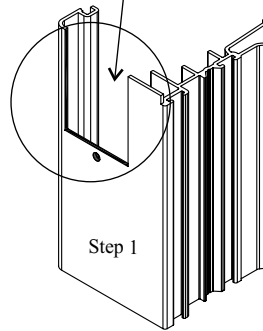
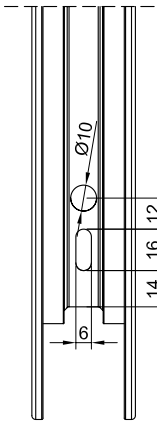
Drainage configuration for mosquito screen driver  
 Διαμόρφωση νεροχύτη  
 σε κάσα με σίτα



ROD POINT  
 Νυχάκι



CORNER JOINT  
 Γωνία σύνδεσης



**SECTION**  
**ΕΝΟΤΗΤΑ** **G**

- **Accessories**
- 
- **Εξαρτήματα**



**ACCESSORIES**  
**ΕΞΑΡΤΗΜΑΤΑ**



**CODE : AA040-020-00**

Corner joint 33.2x11mm  
*Γωνία συνδέσεως 33.2x11 χιλ.*



**CODE : AA040-021-00**

Corner joint 36.1x11mm  
*Γωνία συνδέσεως 36.1x11 χιλ.*



**CODE : AA026-001-00**

Joint corner for sash  
*Γωνία συνδέσεως φύλλου  
22 x 10mm*



**CODE : AA035-041-00**

Alignment corner 7mm  
*Γωνία ευθυγραμμίσεως 7 χιλ.*



**CODE : AA040-006-00**

Gasket for lift slide  
*Λάστιχο για ανασυρόμενο.*



**CODE : AA331-007**

Brushes for profiles  
No 7mm  
*Βουρτσάκι No 7χιλ.*



**CODE : AA331-008**

Brushes for profiles  
No 8mm  
*Βουρτσάκι No 8χιλ.*



**CODE : AA331-012**

Brushes for profiles  
No 12mm  
*Βουρτσάκι No 12χιλ.*



**CODE : AA205-023**

Gasket for mosquito screen 5mm  
*Λάστιχο σίτας 5χιλ.*



**CODE : AA040-109-00**

Additional polyamide driver  
for PR-40  
*Πρόσθετος οδηγός πολυαμιδίου  
για PR-40*

**ACCESSORIES  
ΕΞΑΡΤΗΜΑΤΑ**



**CODE: AA215-048-00**

Double roller adjustable for PR-40  
*Ράουλο διπλό ρυθμιζόμενο GOS-S*



**CODE: AA040-100-00**

Roller kit L&S 200Kg for PR40  
*Κιτ ραουλων L&S GOS-S 200Kg*



**CODE: AA215-047-00**

Single roller adjustable for PR-40  
*Ράουλο μονό ρυθμιζόμενο GOS-S*



**CODE: AA040-101-00**

Roller kit lift & slide 80Kg for PR40  
*Κιτ ραουλων L&S GOS-S 80Kg*



**CODE : AA215-039**

Single metal roller  
*Ράουλο μεταλλικό μονό*



**CODE: AA040-102-00**

2 leaf plastic plug kit lift & slide  
*Κιτ ταπών L&S GOS-S για 2 φύλλα*



**CODE : AA032-060-02**

Damper  
*Αμορτισέρ*



**CODE: AA040-103-00**

2 leaf plastic plug kit simple  
*Κιτ ταπών απλού GOS-S για 2 φύλλα*



**CODE: AA040-110-00**

Kit lock for sliding  
*Κιτ κλειδαριάς συρόμενου*



**CODE: AA040-104-00**

Damper simple  
*Κιτ αμορτισέρ απλού GOS-S*

**ACCESSORIES  
ΕΞΑΡΤΗΜΑΤΑ**



**CODE: AA040-105-00**

Damper lift & slide  
*Κιτ αμορτισέρ L&S GOS-S*



**CODE: AA040-112**

Plastic plug for drainage  
*Τάπα νεροχότη*



**CODE: AA040-106-00**

Transmission for handle  
*Εξάρτημα μεταφοράς κίνησης  
GOS-S για πόμολο καρέ*



**CODE: AA107-043**

Cremone handle  
*Σπανιολέτα*



**CODE: AA040-107-00**

Transmission accessory  
for cremone handle  
*Εξάρτημα μεταφοράς κίνησης  
GOS-S για σπανιολέτα*



**CODE: AA107-044**

Handle 240mm  
*Πόμολο 240mm*



**CODE: AA040-108-00**

Transmission accessory  
inside wall  
*Εξάρτημα μεταφοράς κίνησης  
GOS-S χωνευτό*



**CODE: AA107-045**

Handle Hoppe  
*Πόμολο Hoppe*



**CODE: AA040-501-00**

Plastic plug for profile 40-501  
*Τάπα προφίλ 40-501*



**CODE: AA107-046**

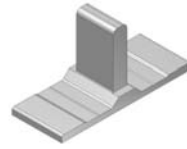
Handle Cover Prima  
*Πόμολο Cover Prima*

**ACCESSORIES  
ΕΞΑΡΤΗΜΑΤΑ**



**CODE: AA040-080**

Fastener for rebate  
*Πεταλούδα*



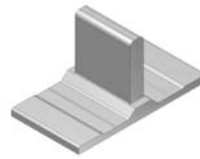
**CODE: AA040-113**

Stop 23mm  
*Στόπερ χωνευτού 23χιλ.*



**CODE: AA202-015**

Handle for inside wall Roto  
*Λαβή χωνευτού Roto*



**CODE: AA040-114**

Stop 31.5mm  
*Στόπερ επαλλήλου 31.5χιλ.*



**CODE : AT037-003**

Scissor for gasket  
45 metal handle  
*Ψαλίδι για λάστιχα*



**CODE : AY003-001(1lt)  
AY003-005(310ml)**

Glue for corners  
MAWEX  
*Κόλλα για γωνίες*



**CODE : AT038-108-01**

Hand operated punch  
press for  
PROFILCO systems  
*Πρεσάκι κοπτικό*



**CODE : AT029-002**

Pneum. pistol for  
MAWEX glue  
*Πιστόλι κόλλας*