



Manual de instrucțiuni și
recomandări (RO)

EOLO STAR
24 3 E

1.030588RO



Stimate client,

Vă felicităm pentru că ați ales produsul Immergas de înaltă calitate în măsură să vă asigure pe timp îndelungat siguranță și bunăstare. În calitate de Client Immergas vă veți putea baza întotdeauna pe un Serviciu calificat de Asistență Autorizată, pregătit și actualizat pentru a garanta eficiență constantă centralei dumneavoastră. Citiți cu atenție paginile care urmează: veți putea găsi sugestii utile privind utilizarea corectă a aparatului, a căror respectare va confirma satisfacția dumneavoastră pentru produsul Immergas. Adresați-vă imediat centrului nostru de Asistență Autorizată din zonă pentru a solicita verificarea inițială a funcționării. Tehnicianul nostru va verifica condițiile bune de funcționare, va executa reglările necesare de calibrare și vă va arăta utilizarea corectă a generatorului. Adresați-vă pentru eventuale necesități de intervenție și întreținere obișnuită centrelor Autorizate Immergas: acestea dispun de componente originale și de o pregătire asigurată direct de către constructor.

Avertismente generale

Manualul de instrucțiuni constituie parte integrantă și esențială a produsului și va trebui să fie înmănat utilizatorului nou chiar și în caz de schimbare a proprietarului. Acesta va trebui să fie păstrat cu atenție și consultat atent, pentru că toate avertismentele furnizează indicații importante pentru siguranță în fazele de instalare, uz și întreținere. Potrivit legislației în vigoare instalațiile trebuie să fie proiectate de profesioniști autorizați în limitele dimensionale stabilite prin lege. Instalarea și întreținerea trebuie să fie executate cu respectarea normelor în vigoare, conform instrucțiunilor constructorului și de către personal profesional calificat, înțelegând prin acesta că deține competența specifică tehnică în sectorul instalațiilor conform prevederilor legale. O instalare greșită poate cauza daune persoanelor, animalelor sau lucrurilor, pentru care constructorul nu este responsabil. Întreținerea trebuie să fie efectuată de către personal tehnic abilitat, Serviciul Asistență Tehnică Autorizată Immergas reprezintă în acest sens o garanție de calificare și profesionalitate. Aparatul va trebui să fie destinat doar utilizării pentru care a fost expres prevăzut. Orice utilizare diferită trebuie considerată improprie și deci periculoasă. În caz de erori de instalare, de utilizare sau întreținere, datorate nerespectării legislației tehnice în vigoare, a normativei sau a instrucțiunilor din manualul de față (sau oricum furnizate de către constructor), este exclusă orice responsabilitate contractuală și extracontractuală a constructorului pentru eventuale daune și se pierde garanția aparatului. Pentru a avea informații ulterioare privind dispozițiile normative referitoare la instalarea generatorilor de căldură pe bază de gaz, consultați site-ul Immergas la următoarea adresă: www.immergas.com

DECLARAȚIE DE CONFORMITATE

Potrivit directivei "Aparaturi pe bază de gaz" 2009/142/CE, Directiva "Compatibilitate Electromagnetică" 2004/108/CE, directiva "Randamente" 92/42/Ce și Directiva "Joasă Tensiune" 2006/95/CE.

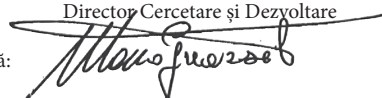
Producătorul: Immergas S.p.A str. Cisa Ligure n. 95 42041 Brescello (RE)

Mauro Guareschi

Director Cercetare și Dezvoltare

DECLARĂ CĂ: centralele Immergas model: **Eolo Star 24 3 E** sunt conforme cu aceleași Directive Comunitare

Semnătură:



INDICE

INSTALATOR	pag.	UTILIZATOR	pag.	TEHNICIAN	pag.
1 Instalare centrală.....	3	2 Instrucțiuni de folosire și întreținere....	15	3 Punere în funcțiune centrală. (Verificare inițială)	18
1.1 Avertismente de instalare.....	3	2.1 Curățare și întreținere.....	15	3.1 Schema hidraulică.....	18
1.2 Dimensiuni principale.....	4	2.2 Avertismente generale.....	15	3.2 Schema electrică.....	19
1.3 Dimensiuni principale kit de încastrare (opțional).....	4	2.3 Panou comenzi.....	15	3.3 Eventuale inconveniențe și cauzele lor.	19
1.4 Protecție anti-îngheț.....	4	2.4 Semnalizări defecțiuni și anomalii	16	3.4 Conversiunea centralei în caz de schimbare a gazului.....	19
1.5 Racorduri.....	4	2.5 Refacere presiune instalație încălzire .	16	3.5 Controale de efectuat după conversiunile gazului.....	20
1.6 Comenzi de la distanță și cronotermostate ambient (opțional).....	5	2.6 Golirea instalației.....	16	3.6 Eventuale reglări.....	20
1.7 Sisteme tuburi de gaze arse immergas....	6	2.7 Protecție anti îngheț.....	16	3.7 Programare placă electronică	20
1.8 Instalare în exterior în loc parțial protejat.....	6	2.8 Curățarea mantalei	17	3.8 Funcția de pornire lentă automată cu distribuire cu rampă temporizată.....	21
1.9 Instalare în exterior cu ramă încastrată (cu aspirare directă).....	6	2.9 Dezactivare definitivă.....	17	3.9 Funcția "curățare horn".....	21
1.10 Instalare în interior.....	9			3.10 Temporizare încălzire.....	21
1.11 Evacuarea fumurilor în tuburile de gaze arse/coș.....	13			3.11 Funcțiune antiblocare pompă.....	21
1.12 Întubarea coșurilor existente.....	13			3.12 Funcție anti treflare circuit menajer. ...	21
1.13 Țevi de gaze arse, coșuri și hornuri.....	13			3.13 Funcțiune antigel calorifere.....	21
1.14 Reumplerea instalației.....	13			3.14 Autoverificare periodică placă electronică.....	21
1.15 Punerea în funcțiune a instalației gaz... 13				3.15 Demontarea mantalei.....	22
1.16 Punerea în funcțiune a centralei (pornire).....	13			3.16 Control și întreținere anuală a aparatului.....	22
1.17 Pompa circulară.....	13			3.17 Putere termică variabilă.....	24
1.18 Kituri disponibile la cerere.....	14			3.18 Parametrii combustiei.....	24
1.19 Componente centrală.....	14			3.19 Date tehnice.....	25

Firma Immergas S.P.A își declină orice responsabilitate datorată greșelilor de tipărire sau de transcriere, rezervându-și dreptul de a aduce orice modificare prospectelor tehnice și comerciale proprii fără preaviz.

1 INSTALARE CENTRALĂ.

1.1 AVERTISMENTE DE INSTALARE.

Centrala Eolo Star 24 3 E a fost proiectată pentru instalări la perete sau în interiorul pereților folosind rama adecvată încastrabilă; trebuie să fie utilizate pentru încălzire spații și producerea de apă caldă menajeră pentru uz casnic și similar. În caz de instalare la perete, acesta trebuie să fie neted, fără proeminențe și denivelări pentru a permite accesul din partea posterioară. Nu au fost proiectate nicidecum pentru instalațiile pe batiuri sau podele. (Fig. 1-1).

Schimbând tipul de instalație se schimbă și clasificarea centralei și mai precis:

- Instalații pentru interioare:

- fără cele 2 capace de aspirare și cu acoperiș superior. Terminal de evacuare Ø80 (configurație tip B₂₂);
- fără acoperișul superior și cu terminalele concentrice și separatoare (configurație tip C).

- Instalarea pentru exterioare în loc parțial protejat:

- fără cele 2 capace de aspirare și cu acoperiș superior. Terminal de evacuare Ø80 (configurație tip C);
- cu terminalele concentrice și separatoare; în acest caz acoperișul superior este recomandat dar nu obligatoriu (și această configurație se clasifică drept de tip C).

- Instalare pentru exterior cu ramă încastrabilă:

- folosind distanțierele sub capacele laterale ale camerei etanș (configurație tip C);
- lăsând capacele camerei etanș montate și folosind tuburile concentrice sau recurgând la alte tipuri de conducte prevăzute pentru centralele cu cameră etanșă pentru aspirarea aerului și evacuarea gazelor arse (configurație tip C).

Doar un termoinstalator calificat profesional este autorizat să instaleze aparate pe gaz Immergas. Instalarea trebuie să fie făcută conform prevederilor normelor, legislației în vigoare și respectând norma tehnică locală, după indicațiile procedurilor tehnice corecte. Instalarea centralei Eolo Star 24 3 E în caz de alimentare cu GPL trebuie să respecte regulile pentru gazele având densitate mai mare decât aerul (se amintește, cu titlu exemplificativ și nu exhaustiv, că e interzisă instalarea de aparate alimentate cu gazele mai sus indicate în locuri având podeaua la o cotă inferioară celei externe medii de țară). Înainte de a instala aparatul este necesar să verificați ca acesta să fie complet; dacă acest lucru nu e cert, trebuie să vă adresați imediat furnizorului. Elementele ambalajului (cleme, cuie, săculețe din plastic, polistirol expandat, etc.) nu trebuie lăsate la îndemâna copiilor pentru că reprezintă surse de pericol. În cazul în care aparatul este închis între mobile trebuie să existe suficient spațiu pentru lucrările normale de întreținere; se recomandă așadar să lăsați cel puțin 3 cm între mantaua centralei și pereții verticali ai mobilei. Deasupra și dedesubtul centralei se lasă spațiu pentru a permite intervenții asupra racordurilor hidraulice și conductelor de gaze arse.

Nici un obiect inflamabil nu trebuie să se găsească în apropierea aparatului (hârtie, cărpe, plastic, polistirol, etc.).

Este recomandabil să nu poziționați electrocasnice sub centrală pentru că ar putea suferi daune în caz

de intervenție a supapei de siguranță (dacă nu e racordată corect la o pâlnie de evacuare), sau în caz de pierderi prin racordurile hidraulice; în caz contrar constructorul nu va putea fi considerat responsabil pentru eventualele daune cauzate produselor electrocasnice.

În caz de anomalie, defecțiune sau funcționare incorectă, aparatul trebuie dezactivat și trebuie chemat un tehnician abilitat (de exemplu centrul Asistență Tehnică Immergas, care dispune de pregătirea tehnică specifică și de piese de schimb originale). Așadar nu efectuați nicio intervenție sau tentativă de reparație. Nerespectarea celor de mai sus determină responsabilități personale și ineficienta garanției.

- Norme de instalare: această centrală poate fi instalată în exterior în loc parțial protejat. Prin loc parțial protejat se înțelege acel loc în care centrala nu este expusă acțiunii directe și pătrunderii precipitațiilor atmosferice (ploaie, zăpadă, grindină, etc.). În caz de necesitate este posibilă instalarea centralei în locuri total expuse agenților atmosferici doar prin intermediul unui kit de acoperire (Opțional). Centrala poate fi instalată în interiorul unui perete folosind rama adecvată încastrabilă. (Opțional).

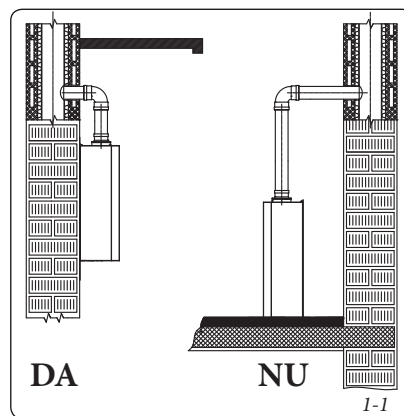
Atenție: instalarea centralei pe perete sau în interiorul acestuia, trebuie să garanteze o susținere stabilă și eficientă generatorului însuși. Kitul ramei încastrabile (Opțional) asigură o susținere corespunzătoare doar dacă este inserat corect (după regulile unei bune tehnici) urmând instrucțiunile din propria foaie de instrucțiuni. Rama încastrabilă pentru centrala Eolo Star 24 3 E nu este o structură portantă și nu poate înlocui peretele eliminat, este deci necesară verificarea poziționării în interiorul peretelui. Din motive de siguranță împotriva eventualelor dispersări este necesară tencuirea locașului de poziționare a centralei în perete zidit.

Diblurile (furnizate de serie) în cazul în care este prezentă o bridă de susținere sau dispozitiv de fixare cu care este prevăzută centrala sunt utilizate exclusiv pentru a o fixa pe aceasta la perete; pot asigura o susținere adecvată doar dacă sunt inserate corect (după regulile tehnicii corecte) în pereți construiți cu cărămizi pline sau semipline. În caz de pereți realizați din cărămizi sau blocuri forate, pereți despărțitori cu stăcitate limitată, sau oricum ziduri diferite de cele indicate, este necesar să efectuați o verificare statică în prealabil a sistemului de susținere.

N.B.: șuruburile pentru diblu cu cap hexagonal prezente în blister, trebuie să fie folosite exclusiv pentru fixarea respectivei bride de susținere la perete.

Aceste centrale au rol de a încălzi apa la o temperatură inferioară celei de fierbere la presiune atmosferică.

Trebuie să fie racordate la o instalație de încălzire adecvată prestațiilor și puterii lor.

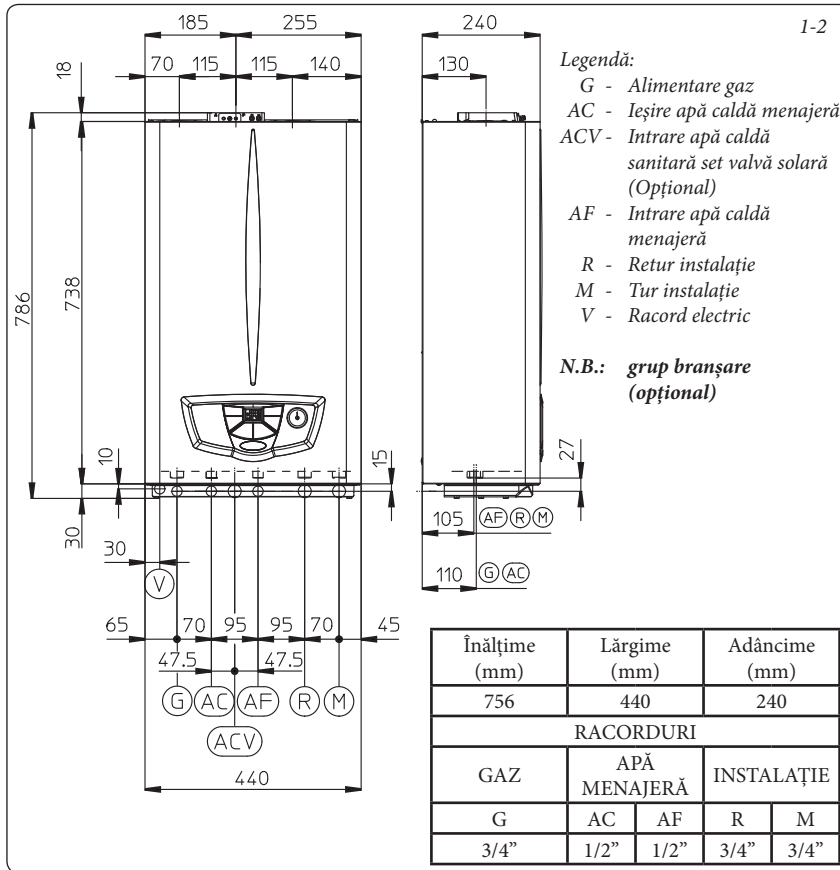


INSTALATOR

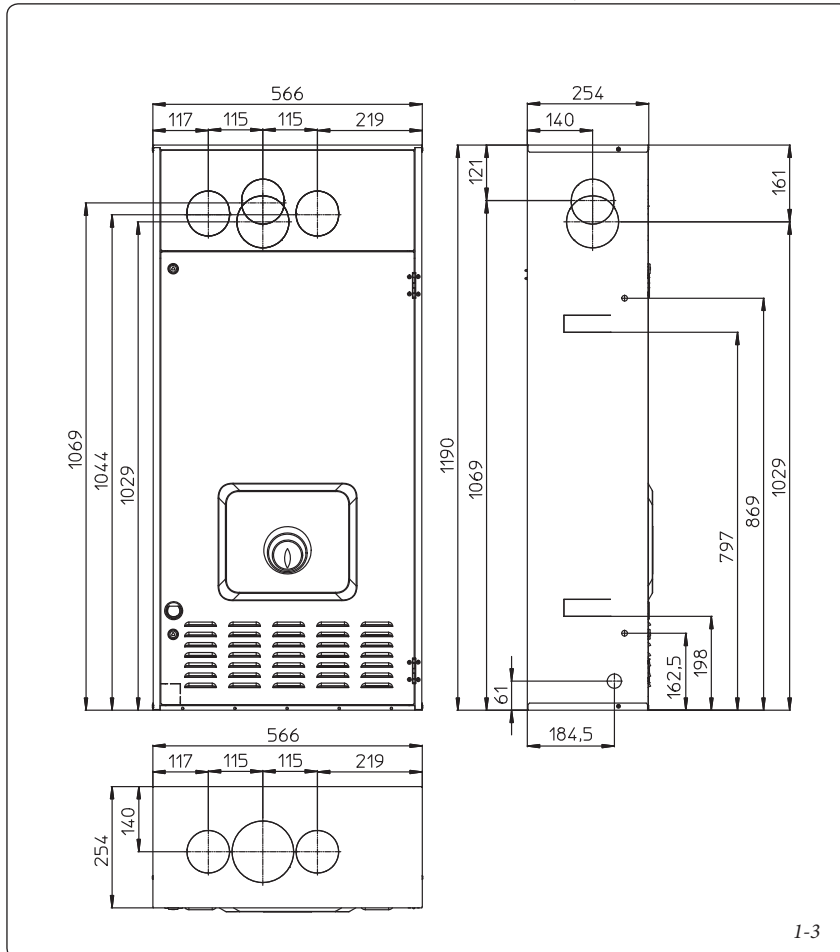
UTILIZATOR

TEHNICIAN

1.2 DIMENSIUNI PRINCIPALE.



1.3 DIMENSIUNI PRINCIPALE KIT DE ÎNCASTRARE (OPȚIONAL).



1.4 PROTECȚIE ANTI-ÎNGHEȚ.

Temperatura minimă -5°C. Centrala este dotată de serie cu o funcțiune anti-îngheț care prevede punerea în funcțiune a pompei și a arzătorului când temperatura apei din interiorul centralei coboară sub 4°C.

- Funcția anti-îngheț este însă asigurată doar dacă:
- centrala este corect racordată la circuitele de alimentare gaz și electrică;
 - centrala este constant alimentată;
 - centrala nu e în blocare datorită nepornirii (Parag. 2.4);
 - componentele esențiale ale centralei nu sunt în avarie.

În aceste condiții centrala este protejată împotriva gerului până la temperatura ambient de -5°C.

Temperatura minimă -15°C. În cazul în care centrala este instalată într-un loc unde temperatura scade sub -5°C și dacă există riscul întreruperii alimentării cu gaz (sau dacă centrala se poate bloca în urma lipsei pornirii regulate) există riscul înghețării aparatului.

Pentru a evita riscul de îngheț urmați instrucțiunile:

- Protejați circuitul de încălzire introducând lichid antigel de bună calitate care nu este dăunător sănătății. Este necesar să respectați cu rigoare instrucțiunile producătorului lichidului antigel privind cantitatea minimă necesară pentru buna păstrare a instalației centralei. Trebuie realizată o soluție apoasă cu clasa de poluare potențială a apei 2 (EN 1717:2002).

Materialele din care este realizată instalația de încălzire a centralelor Immergas sunt rezistente la lichidele antigel pe bază de glicoli etilenici și propilenici (în cazul în care procentele amestecului sunt respectate cu strictețe).

Pentru durată și eventuala dezmembrare urmați indicațiile furnizorului.

- Protejați de ger circuitul menajer folosind un accesoriu furnizabil la cerere (kit antigel) compus dintr-o rezistență electrică, din respectivele cabluri și dintr-un termostat de comandă (citiți atent instrucțiunile de montare incluse în confecția kitului accesoriu).

Protejarea centralei împotriva înghețului este astfel asigurată doar dacă:

- centrala este corect racordată la circuitul de alimentare electrică;
- întrerupătorul general e activat;
- componentele kitului anti-îngheț nu sunt în avarie.

În aceste condiții centrala este protejată contra gerului până la o temperatură de -15°C.

Pentru eficiența garanției sunt excluse daunele derivate din întreruperea furnizării de energie electrică sau de nerespectarea indicațiilor de la pagina precedentă.

N.B.: în caz de instalație a centralei în locuri unde temperatura coboară 0°C este solicitată izolarea tuburilor de racord.

1.5 RACORDURI.

Racord gaz (Aparat categoria II_{2H3+}).

Centralele noastre sunt construite pentru a funcționa cu gaz metan (G20) și GPL. Conductele de alimentare trebuie să fie egale sau mai mari față de racordul centralei 1/2" G. Înainte de a efectua racordul gaz trebuie să efectuați o curățare internă a tuturor conductelor instalației de aducție a combustibilului pentru eliminarea eventualelor reziduuri ce ar putea compromite buna funcționare a cazanului. Mai trebuie să se

controleze ca gazul distribuit să corespundă cu cel pentru care a fost prevăzută centrala (vezi plăcuța date de pe centrală). Dacă diferă e necesar să interveniți asupra centralei pentru adaptarea la alt tip de gaz (vezi conversiunea aparatelor în caz de schimbare gaz). E important să mai verificați presiunea dinamică de rețea (metan sau GPL) care se va utiliza pentru alimentarea centralei, întrucât dacă e insuficientă poate avea influență asupra puterii generatorului provocând neplăceri utilizatorului.

Asigurați-vă ca racordul robinetului de gaz să fie efectuat corect. Tubul de aducție a gazului combustibil trebuie să fie corect dimensionat în baza normelor în vigoare pentru a garanta capacitatea corectă a gazului la arzător și în condițiile de maximă putere a generatorului și de a garanta prestațiile aparatului (date tehnice). Sistemul de articulare trebuie să fie conform normelor.

Calitatea gazului combustibil. Aparatul a fost proiectat pentru a funcționa cu gaz combustibil fără impurități; în caz contrar introduceți filtrele corespunzătoare în partea superioară a aparatului în scopul de a reface puritatea combustibilului.

Rezervoare de stocare (în caz de alimentare de la depozit de GPL).

- Se poate întâmpla ca noile rezervoare de stocare GPL să poată conține resturi de gaz inert (azot) care să răcesc amestecul distribuit aparatului cauzându-i funcționări anormale.

- Din cauza compoziției amestecului de GPL se poate produce în timpul perioadei de stocare în rezervoare o stratificare a componentelor amestecului. Acest lucru poate cauza o variație a puterii calorifice a amestecului distribuit aparatului cu schimbare ulterioară a prestațiilor acestuia.

Racord hidraulic.

Atenție: înainte de a efectua racordurile centralei pentru a nu pierde garanția pentru schimbătorul primar spălați bine instalația termică (tuburi, corpuri ce se încălzesc, etc.) cu produse decapante sau dezincrustante corespunzătoare în măsură să elimine eventualele resturi ce ar putea compromite buna funcționare a centralei.


Conform normelor în vigoare este obligatorie tratarea apei din instalația termică prin tratament chimic, pentru a proteja instalația și aparatul de depunerile de calcar.

Racordurile hidraulice trebuie să fie executate în mod rațional utilizând racordurile prezente pe centrală. Evacuarea supapelor de siguranță ale centralei trebuie să fie racordate la o pâlnie de evacuare. În caz contrar, dacă supapele de evacuare intervin inundând spațiul, constructorul centralei nu va fi responsabil.

Atenție: pentru a menține durata de funcționare și caracteristicile de eficiență este recomandată instalarea kitului "dozator de polifosfați" în prezența apelor ale căror caracteristici pot provoca apariția de incrustații de calcar Conform normativelor în vigoare este obligatorie tratarea apei peste 25° franceze pentru circuitul de încălzire și peste 25° franceze pentru apa menajeră, prin tratament chimic de condiționare pentru puteri < 100 kW sau de dedurizare pentru puteri > 100 kW.

Racord electric. Centrala "Eolo Star 24 3 E" are pentru tot aparatul un grad de protecție IPX5D. Siguranța electrică a aparatului este atinsă doar când acesta e perfect racordat la o instalație eficientă de împământare, executat conform prevederilor normelor de siguranță în vigoare.

Atenție: firma Immergas S.p.A. își declină orice responsabilitate pentru daune produse persoanelor sau lucrurilor ce rezultă din neefectuarea împământării centralei și din nerespectarea normelor de referință.

Verificați în plus ca instalația electrică să fie adecvată puterii maxime absorbite de aparat indicată în plăcuța de pe centrală. Centralele sunt dotate cu cablu de alimentare special de tip "X" neprevăzut cu ștecher. Cablul de alimentare trebuie să fie conectat la o rețea de 230V ±10% / 50Hz respectând polaritatea L-N și împământarea , rețea pe care trebuie să fie prevăzută o deconectare omnipolară cu categoria de supratensiune de clasa III. În caz de înlocuire a cablului de alimentare adresați-vă unui tehnician abilitat (de exemplu Serviciul Asistență Tehnică Autorizat Immergas). Cablul de alimentare trebuie să respecte traseul prestabilit.

În caz că trebuie înlocuite siguranțele de rețea pe placa de reglare, folosiți siguranțe de 3,15A rapide. Pentru alimentarea generală a aparatului la rețeaua electrică, nu e permisă utilizarea de adaptoare, prize multiple și prelungitoare.

1.6 COMENZI DE LA DISTANȚĂ ȘI CRONOTERMOSTATE AMBIENT (OPȚIONAL).

Centrala este prevăzută pentru aplicarea de cronotermostate ambient sau de dispozitive de control de la distanță care sunt disponibile sub formă de kit opțional.

Toate cronotermostatele Immergas sunt racordabile cu numai 2 fire. Citiți atent instrucțiunile de montare și folosire incluse în kitul accesoriu.

- Cronotermostat digital On/Off (Fig. 1-5). Cronotermostatul permite:
 - setarea a două valori de temperatură ambient: una pentru zi (temperatura confort) și una pentru noapte (temperatura redusă);
 - setarea până la patru programe săptămânale diferențiale de porniri și opriri;

- selectarea stării de funcționare dorite între diferitele posibile alternative:

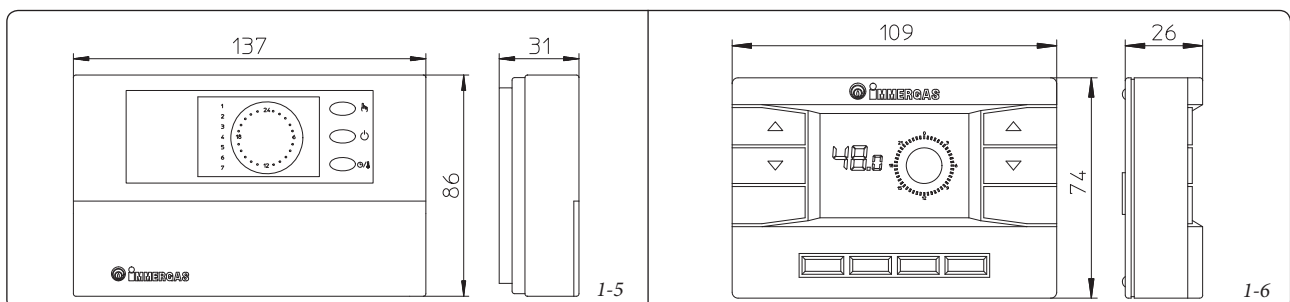
- funcționare permanentă în temp. confort
- funcționare permanentă în temp. redusă.
- funcționare permanentă în temp. anti-îngheț reglabil.

Cronotermostatul e alimentat cu 2 baterii de 1,5V tip LR 6 alcaline;

- Dispozitiv Comandă de la Distanță Digital cu funcționarea cronotermostatului climatic (Fig. 1-6). Panoul Comenzii de la Distanță Digitală permite utilizatorului, în afara funcțiilor ilustrate la punctul precedent, să aibă sub control și mai ales la îndemână, toate informațiile importante privind funcționarea aparatului și instalației termice cu posibilitatea de a interveni comod asupra parametrilor setați în prealabil fără a fi nevoie să vă deplasați în locul unde e instalat aparatul. Panoul Comenzii de la Distanță Digitală este dotat cu autodiagnosticare pentru a vizualiza pe display eventuale anomalii de funcționare ale centralei. Cronotermostatul climatic încorporat în panoul de la distanță permite ajustarea temperaturii de tur instalație la necesitățile efective ale ambientului de încălzit, pentru a obține valoarea de temperatură ambient dorită cu extremă precizie și deci cu economisire evidentă a costului de gestiune. Cronotermostatul e alimentat direct de la centrală prin aceleași 2 fire utilizate la transmiterea de date între centrală și cronotermostat.

Racord electric Comandă de la Distanță Digitală sau cronotermostat On/Off (Opțional). *Operațiunile descrise în continuare sunt efectuate după întreruperea tensiunii la aparat.* Eventualul termostat sau cronotermostat ambient On/Off este legat la bornele 40 și 41 eliminând puntea X40 (Fig. 3-2). Asigurați-vă că contactul termostatului On/Off să fie de tip "curat" adică independent de tensiunea de rețea, în caz contrar s-au distruge placa electronică de reglare. Eventuala Comandă de la Distanță Digitală trebuie să fie racordată la bornele 40 și 41 eliminând puntea X40 pe placa electronică (în centrală), (Fig. 3-2).

Important: E obligatorie în eventualitatea utilizării Comenzii de la Distanță Digitală stabilirea a două linii separate conform normelor în vigoare privind instalațiile electrice. Toate tuburile centralei nu trebuie niciodată să fie utilizate ca prize de pământ ale instalației electrice sau telefonice. Asigurați-vă așadar ca acest lucru să nu se producă înainte de a racorda electric centrala.



1.7 SISTEME TUBURI DE GAZE ARSE IMMERGAS.

Immergas furnizează, separat de centrale, diferite soluții pentru instalarea terminalelor de aspirare aer și de evacuare a gazelor arse fără de care centrala nu poate funcționa.

Atenție: centrala trebuie să fie instalată doar împreună cu un dispozitiv de aspirare aer și de evacuare gaze arse original Immergas. Acest sistem de tuburi pentru gaze arse se recunoaște printr-o marcă de identificare distinctă ce poartă nota: "nu pentru centrale cu condensare".

Conductele de evacuare a gazelor arse nu trebuie să fie în contact sau în apropierea materialelor inflamabile, în plus, nu trebuie să traverseze structuri edilitare sau pereți din material inflamabil.

Poziționarea garniturilor tip calotă dublă. Pentru o poziționare corectă a garniturilor cu calotă dublă pe coturi sau prelungiri, trebuie urmat sensul de montaj (Fig. 1-7).

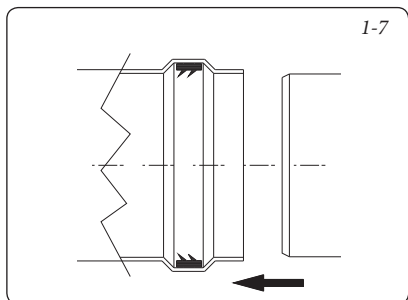
- Factori de Rezistență și lungimi echivalente. Fiecare component al tuburilor de gaze arse are un *Factor de Rezistență* rezultat în urma probelor experimentale și trecut în tabelul succesiv. Factorul de Rezistență al fiecărui component este independent de tipul de centrală pe care este instalat și are o mărime adimensională. Acesta în schimb e condiționat de temperatura fluidelor care trec în interiorul conductei și așadar se schimbă prin folosirea în aspirare aer sau evacuare a gazelor arse. Fiecare component individual are o rezistență ce corespunde unei anumite lungimi în metri a tubului de același diametru; așa numita *lungime echivalentă*, rezultată din raportul între diferiții Factori de Rezistență. *Toate centralele au un Factor de Rezistență maxim rezultat experimental egal cu 100.* Factorul de Rezistență maxim admisibil corespunde rezistenței întâlnită cu maxima lungime admisibilă a tuburilor cu fiecare tipologie de Kit Terminal. Totalitatea acestor informații permite efectuarea de calcule pentru a verifica posibilitatea realizării celor mai diverse configurații ale tuburilor de gaze arse.

1.8 INSTALARE ÎN EXTERIOR ÎN LOC PARȚIAL PROTEJAT.

N.B.: prin loc parțial protejat se înțelege acela în care aparatul nu este expus direct acțiunii intemperțiilor (ploaie, zăpadă, grindină, etc..).

- **Configurația cu kit acoperire și aspirare directă (centrală de tip C).**

Folosind kitul corespunzător se poate efectua aspirarea aerului direct și evacuarea gazelor arse în coș individual sau direct în exterior (Fig. 1-8).



Instalare diafragmă. Pentru o funcționare corectă a centralei în configurație cu aspirare directă este necesar să instalați la ieșirea camerei etanș și înainte de conducta de evacuare o diafragmă Ø 38 (Fig. 1-14).

- **Montaj kit acoperire (Fig. 1-9).** Demontați din orificiile laterale față de cel central cele două capace și garniturile prezente. Instalați flanșa Ø 80 de evacuare pe orificiul cel mai intern al centralei interpunând garnitura prezentă în kit și închideți cu șuruburile din dotare. Instalați acoperișul superior fixându-l cu cele 4 șuruburi prezente în kit interpunând respectivele garnituri. Cuplați curba 90° Ø 80 cu latura moș (netedă) în latura babă (cu garnituri cu calotă) a flanșei Ø 80 până o aduceți în tamponare, introduceți garnitura deplasând-o pe curbă, fixând-o prin placa de tablă și străngeți cu banda de pe kit fiind atenți să opriți cele 4 pene ale garniturii. Cuplați tubul de evacuare cu latura moș (netedă), în latura babă a curbei 90° Ø 80, asigurându-vă că ați introdus respectiva rozetă, în acest mod se va obține etanșeitatea și articularea elementelor care compun kitul.

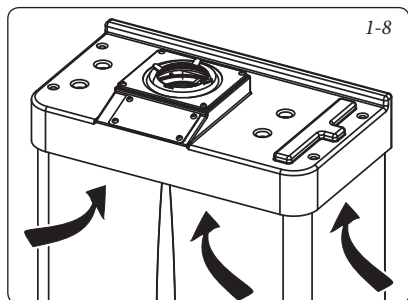
- Articulare prin cuplare a tuburilor de prelungire. Pentru a instala eventualele prelungiri prin cuplare cu celelalte elemente ale tuburilor de gaze arse, trebuie să acționați cum urmează: Cuplați tubul sau cotul cu latura moș (netedă) în latura babă (cu garnituri cu calotă) ale elementului instalat anterior până la aducerea în tamponare, în acest mod se va obține articularea corectă a elementelor.

Extensie maximă a conductului de evacuare. Țeava de evacuare (atât pe verticală cât și pe orizontală) poate fi *prelungită până la o măsură maximă de 12 m rectilinie folosind tuburi izolate* (Fig. 1-31). Pentru a evita probleme de condensare a gazelor arse datorate răcirii lor prin perete, este necesar să *limităm lungimea țevii de evacuare Ø 80 normală (neizolată) la doar 5 metri.*

Exemplu de instalare cu terminal vertical direct în loc parțial protejat. Utilizând terminalul vertical pentru evacuarea directă a produselor de combustie este necesar să respectați distanța minimă de 300 mm de la balconul de deasupra. Cota A + B (tot față de un balcon de deasupra), trebuie să fie egală sau mai mare de 2000 mm (Fig. 1-11).

- **Configurație fără kit acoperire (centrală de tip C).**

Lăsând capacele laterale montate, se poate instala aparatul la exterior, în loc parțial protejat, fără kitul de acoperire. Instalarea se face folosind kiturile de aspirare / evacuare orizontale concentrice Ø60/100 și Ø80/125 pentru care se face trimitere la paragraful privind instalarea în interior. În această configurație kitul de acoperire superior ce garantează o protecție suplimentară centralei este recomandabil dar nu obligatoriu.



1.9 INSTALARE ÎN EXTERIOR CU RAMĂ ÎNCASTRATĂ (CU ASPIRARE DIRECTĂ).

În această configurație trebuie utilizate distanțierile corespunzătoare (incluse în Kitul de racordare) de așezat sub capacele laterale ale camerei etanș.

Aspirarea aerului se produce direct din mediul extern (rama încastată rezultă ventilată) și evacuarea gazelor arse în țevile de fum sau în exterior.

Centrala în această configurație, urmând instrucțiune de montare mai jos trecute, este clasificată ca de tip C.

Cu această configurație evacuarea gazelor arse trebuie să fie racordată la un coș propriu sau canalizat direct în atmosfera externă.

Trebuie așadar respectate normele tehnice în vigoare.

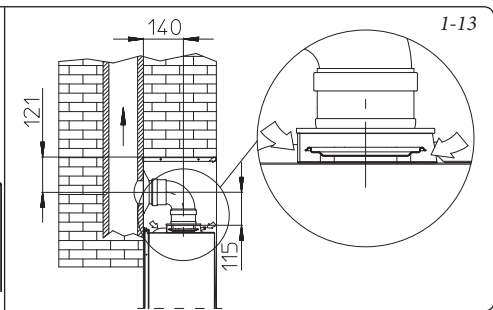
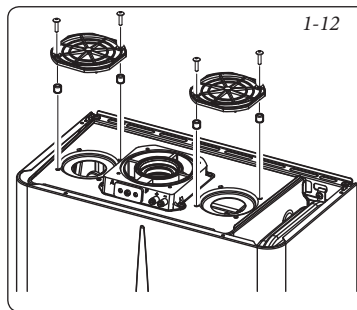
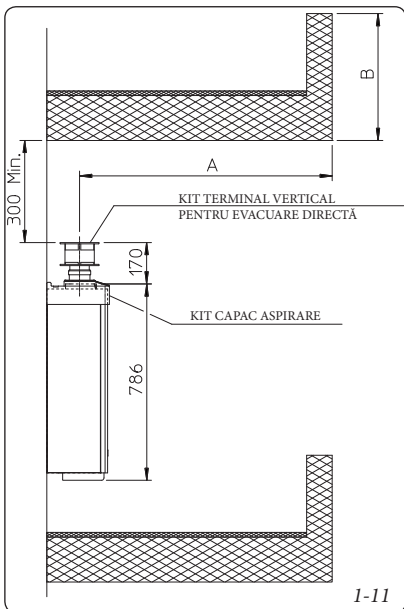
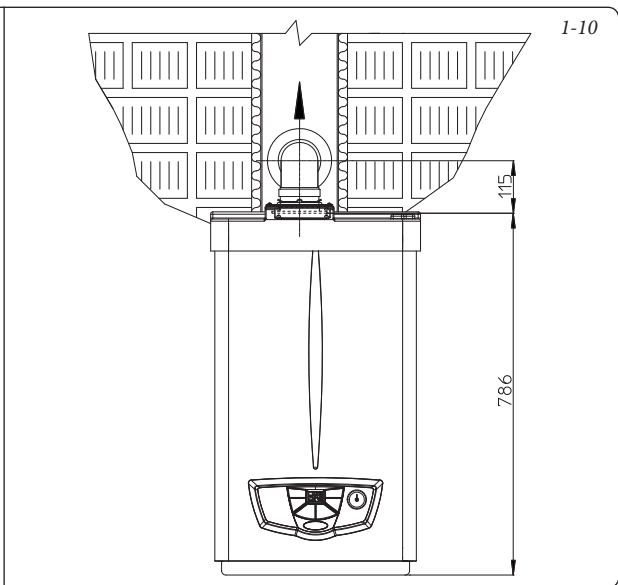
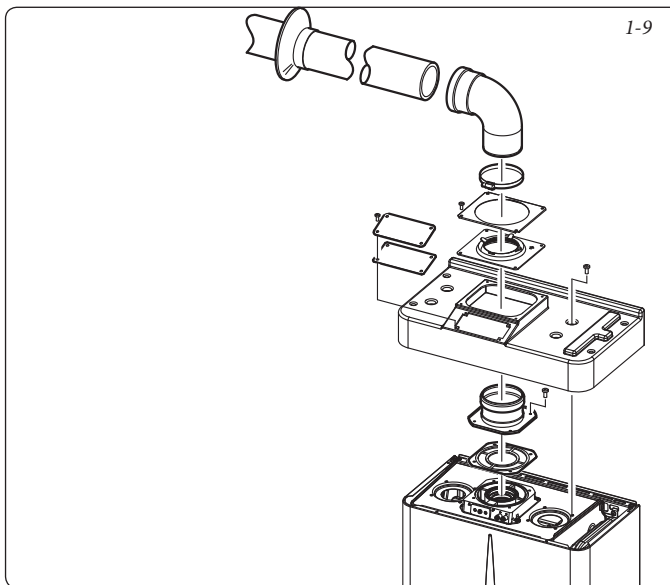
Extensie maximă a tubului de evacuare. Tubul de evacuare (atât pe verticală cât și pe orizontală) pentru a evita problemele de condensare a gazelor arse datorate răcirii lor prin perete, poate fi *prelungit până la o măsură de 5 m rectilinie.*

Instalare diafragmă. Referitor la instalația cu aspirare directă (tip C dacă la exterior, tip B22 dacă în interior) pentru o funcționare corectă a centralei e necesară instalarea unei diafragme Ø 38 la ieșirea camerei etanș și înainte de tubul de evacuare.

N.B.: diafragma este furnizată de serie doar împreună cu centrala (Fig. 1-14).

- **Instalare distanțiere.** Pentru instalarea cu aspirare directă tip C dacă la exterior, tip B22 dacă în interior cele 4 distanțiere (prezente ca opțional în interiorul kitului grupului racordare) sunt introduse între centrală și cele două capace ale camerei etanș pentru a ajunge aer comburant la centrală direct din locul de instalare (Fig. 1-12 e 1-13).

- Articulare prin cuplare a tuburilor de prelungire. Pentru a instala eventuale prelungiri prin cuplare cu celelalte elemente ale tuburilor de gaze arse, trebuie acționat după cum urmează: Cuplați tubul sau cotul cu latura moș (netedă) în latura babă (cu garnituri cu calotă) ale elementului instalat anterior până îl duceți în tamponare, în acest mod se va obține etanșeitatea și articularea corectă a elementelor.



Diafragmă	Extensie în metri tub Ø 60/100-orizontal
Ø 38	De la 0 la 1
Ø 42,5	Peste 1

Diafragmă	Extensie în metri TUB Ø 60/100 vertical
Ø 38	De la 0 la 3,2
Ø 42,5	Peste 3,2

Diafragmă	* Extensie în metri Ø 80 orizontal cu două curbe
Ø 42,5	De la 0 la 35

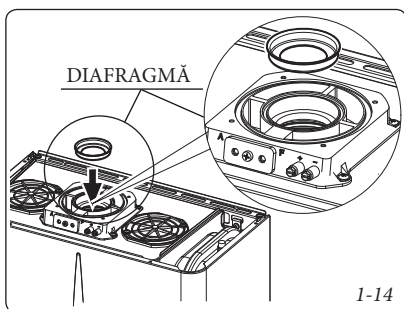
Diafragmă	* Extensie în metri tub Ø 80 vertical fără curbe
Ø 42,5	De la 0 la 40

Diafragmă	Extensie în metri tub Ø 80/125 orizontal
Ø 38	De la 0 la 3,3
Ø 42,5	Peste 3,3

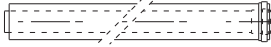
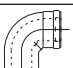

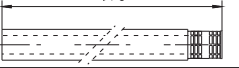
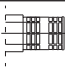
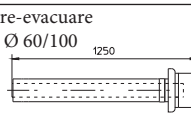
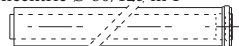
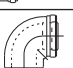
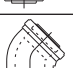
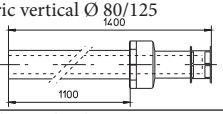
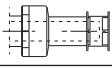
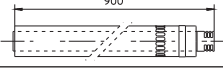
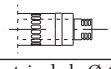


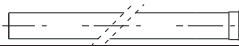
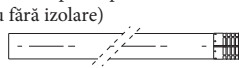
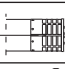
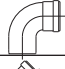


Diafragmă	Extensie în metri tub Ø 80/125 vertical
Ø 38	De la 0 la 8,1
Ø 42,5	Peste 8,1

Instalare diafragmă. Pentru o funcționare corectă a centralei e necesar să instalați la ieșirea camerei etanș și înainte de tubul de aspirare și evacuare o diafragmă (Fig. 1-14). Alegerea diafragmei corespunzătoare se face în baza tipului de conductă și a extensiei sale maxime: acest calcul se poate efectua utilizând următoarele tabele:

N.B.: diafragmele sunt furnizate de serie împreună cu centrala.



Tabele ale factorilor de rezistență și lungimi echivalente.

TIP DE TUB	Factor de Rezistență (R)	Lungime echivalentă în m de tub concentric Ø 60/100	Lungime echivalentă în m de tub concentric Ø 80/125	Lungime echivalentă în m de tub Ø 80
Tub concentric Ø 60/100 m 1 	Aspirare și Evacuare 16,5	m 1	m 2,8	Aspirare m 7,1 Evacuare m 5,5
Curbă 90° concentrică Ø 60/100 	Aspirare și Evacuare 21	m 1,3	m 3,5	Aspirare m 9,1 Evacuare m 7,0
Curbă 45° concentrică Ø 60/100 	Aspirare și Evacuare 16,5	m 1	m 2,8	Aspirare m 7,1 Evacuare m 5,5
Terminal complet de aspirare-evacuare concentric orizontal Ø 60/100 	Aspirare și Evacuare 46	m 2,8	m 7,6	Aspirare m 20 Evacuare m 15
Terminal de aspirare-evacuare concentric orizontal Ø 60/100 	Aspirare și Evacuare 32	m 1,9	m 5,3	Aspirare m 14 Evacuare m 10,6
Terminal de aspirare-evacuare concentric vertical Ø 60/100 	Aspirare și Evacuare 41,7	m 2,5	m 7	Aspirare m 18 Evacuare 14
Tub concentric Ø 80/125 m 1 	Aspirare și Evacuare 6	m 0,4	m 1,0	Aspirare m 2,6 Evacuare m 2,0
Curbă 90° concentrică Ø 80/125 	Aspirare și Evacuare 7,5	m 0,5	m 1,3	Aspirare m 3,3 Evacuare m 2,5
Curbă 45° concentrică Ø 80/125 	Aspirare și Evacuare 6	m 0,4	m 1,0	Aspirare m 2,6 Evacuare m 2,0
Terminal complet de aspirare-evacuare concentric vertical Ø 80/125 	Aspirare și Evacuare 33	m 2,0	m 5,5	Aspirare m 14,3 Evacuare m 11,0
Terminal complet de aspirare-evacuare concentric vertical Ø 80/125 	Aspirare și Evacuare 26,5	m 1,6	m 4,4	Aspirare m 11,5 Evacuare m 8,8
Terminal complet de aspirare-evacuare concentric orizontal Ø 80/125 	Aspirare și Evacuare 39	m 2,3	m 6,5	Aspirare m 16,9 Evacuare m 13
Terminal complet de aspirare-evacuare concentric orizontal Ø 80/125 	Aspirare și Evacuare 34	m 2,0	m 5,6	Aspirare m 14,8 Evacuare m 11,3
Adaptator concentric de la Ø 60/100 la Ø 80/125 cu colectare condens 	Aspirare și Evacuare 13	m 0,8	m 2,2	Aspirare m 5,6 Evacuare m 4,3
Adaptator concentric de la Ø 60/100 până la Ø 80/125 	Aspirare și Evacuare 2	m 0,1	m 0,3	Aspirare m 0,8 Evacuare m 0,6
Tub Ø 80 m 1 (cu sau fără izolare) 	Aspirare 2,3 Evacuare 3	m 0,1 m 0,2	m 0,4 m 0,5	Aspirare m 1,0 Evacuare m 1,0
Terminal complet aspirare Ø 80 m 1 (cu sau fără izolare) 	Aspirare 5	m 0,3	m 0,8	Aspirare m 2,2
Terminal de aspirare Ø 80 Terminal de evacuare Ø 80 	Aspirare 3 Evacuare 2,5	m 0,2 m 0,1	m 0,5 m 0,4	Aspirare m 1,3 Evacuare m 0,8
Curbă 90° Ø 80 	Aspirare 5 Evacuare 6,5	m 0,3 m 0,4	m 0,8 m 1,1	Aspirare m 2,2 Evacuare m 2,1
Curbă 45° Ø 80 	Aspirare 3 Evacuare 4	m 0,2 m 0,2	m 0,5 m 0,6	Aspirare m 1,3 Evacuare m 1,3
Desfăcut paralel Ø 80 de la Ø 60/100 până la Ø 80/80 	Aspirare și Evacuare 8,8	m 0,5	m 1,5	Aspirare m 3,8 Evacuare m 2,9

1.10 INSTALARE ÎN INTERIOR.

- Configurație tip C cu cameră etanș și tiraj forțat.

Kit orizontal de aspirare - evacuare Ø60/100. Montaj kit (Fig. 1-15): instalați curba cu flanșă (2) pe orificiul central al centralei interpunând garnitura (1) și înșurubați șuruburile prezente în kit. Cuplați tubul terminal (3) cu latura moș (netedă), în latura babă (cu garnituri cu calotă) a curbei (2) până la aducerea în tamponare, asigurându-vă că ați introdus rozeta corespunzătoare internă și externă, în acest mod se va obține etanșeitatea și articularea elementelor ce compun kitul.

Nota: dacă centrala este instalată în zone unde se pot atinge temperaturi foarte rigide, este disponibil un kit special anti gheață care poate fi instalat alternativ cu cel standard.

- Articulare prin cuplare a tuburilor sau prelungirilor și coturilor concentrice Ø60/100. Pentru a instala eventuale prelungiri prin cuplare cu celelalte elemente ale tuburilor de gaze arse, trebuie acționat după cum urmează: cuplați tubul concentric sau cotul concentric cu latura moș (netedă) în latura babă (cu garnituri cu calotă) ale elementului instalat anterior până la aducerea acestuia în tamponare, în acest mod se va obține etanșeitatea și articularea corectă a elementelor.

Kitul orizontal Ø 60/100 de aspirare - evacuare poate fi instalat cu ieșirea posterioară, lateral dreapta, lateral stânga și anterior.

- Aplicare cu ieșire posterioară (Fig. 1-16). Lungimea tubului de 970 mm permite traversarea unui perete de grosime maximă de 775 mm. În mod normal va fi indispensabilă scurtarea terminalului. Stabiliți măsura adunând aceste valori: Grosime parte + proeminență internă + proeminență externă.

Proeminențele minime indispensabile sunt trecute în figură.

- Aplicare cu ieșire laterală (Fig. 1-17); Folosind numai kitul orizontal aspirare - evacuare, fără prelungirile corespunzătoare, permite traversarea unui perete de grosime 720 mm cu ieșirea laterală stânga și 650 cu ieșirea laterală dreapta.
- Prelungiri pentru kit orizontal. Kitul orizontal de aspirare - evacuare Ø 60/100 poate fi prelungit până la o măsură max. de 3000 mm orizontal, inclusiv terminalul cu grilaj și exclusă curba concentrică la ieșirea din centrală. Această configurație corespunde unui factor de rezistență egală cu 100. În aceste cazuri e necesar să solicitați prelungirile adecvate.

Racord cu N°1 prelungire (Fig. 1-18). Max. distanța între axa verticală centrală și perete extern mm 1855.

Racord cu N°2 prelungiri (Fig. 1-19). Max. distanța între axa verticală centrală și peretele extern mm 2805.

Kit orizontal de aspirare - evacuare Ø 80/125. Montaj kit (Fig. 1-20): instalați curba cu flanșă (2) pe orificiul central al centralei interpunând garnitura (1) și înșurubați cu șuruburile din kit. Cuplați adaptorul (3) cu latura moș (netedă), în latura babă a curbei (2) (cu garnituri cu calotă) până îl aduceți în tamponare. Cuplați terminalul concentric Ø 80/125 (4) cu latura moș (netedă), în latura babă a adaptorului (3) (cu garnituri cu calotă) până la aducerea în tamponare, asigurându-vă că ați introdus deja respectiva rozetă internă și externă, în acest fel se va obține etanșeitatea și articularea elementului ce compun kitul.

- Articulare prin cuplare a tuburilor sau prelungirilor și coturilor concentrice Ø80/125. Pentru a instala eventuale prelungiri prin cuplare cu

celelalte elemente ale tuburilor de gaze arse, trebuie acționat după cum urmează: cuplați tubul concentric sau cotul concentric cu latura moș (netedă) în latura babă (cu garnituri cu calotă) ale elementului instalat anterior până îl duceți în tamponare, în acest mod se va obține etanșeitatea și articularea corectă a elementelor.

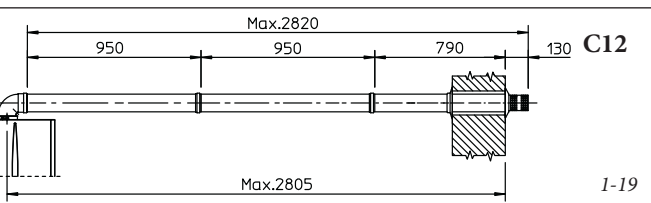
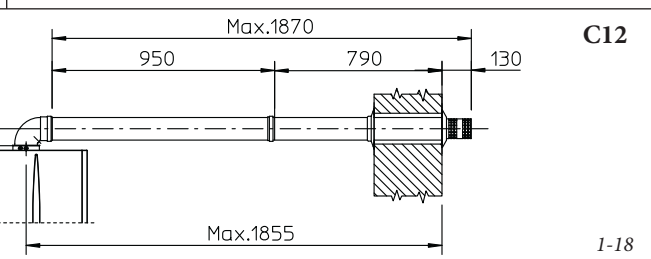
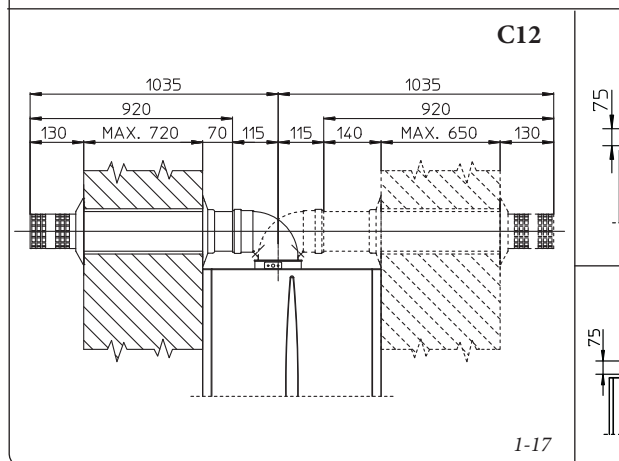
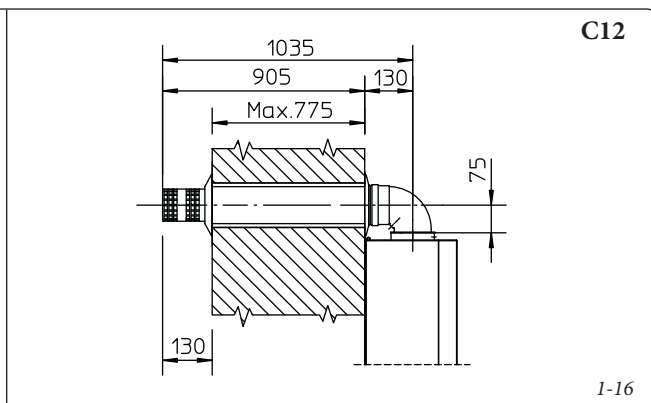
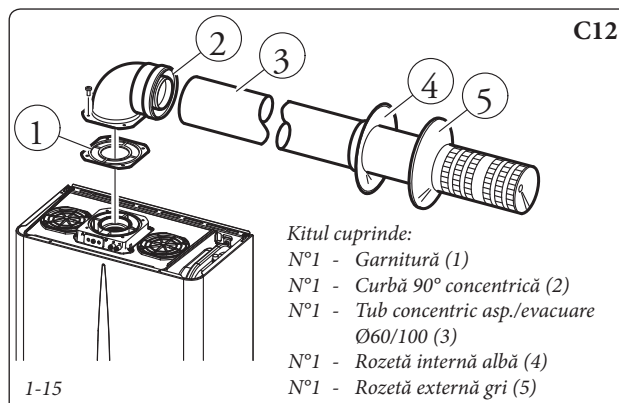
Atenție: când e necesar să scurtați terminalul de evacuare și/sau tubul de prelungire concentric, aveți în vedere că tubul intern trebuie mereu să iasă în afară 5 mm față de tubul extern.

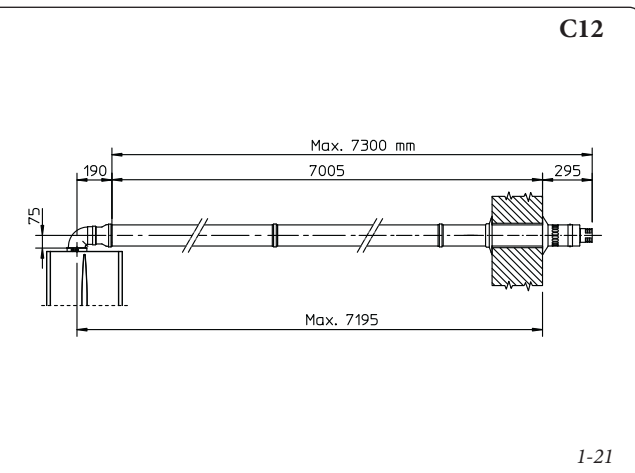
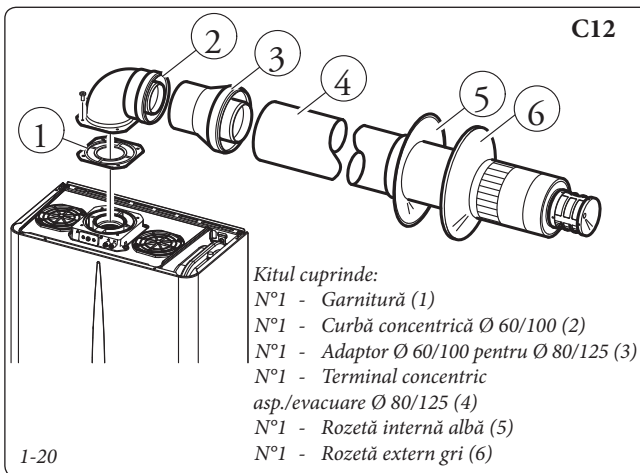
În mod normal kitul orizontal Ø 80/125 de aspirare - evacuare este folosit în cazurile în care sunt necesare extensii în mod particular lungi, kitul Ø 80/125 poate fi instalat cu ieșirea posterioară, lateral dreapta, lateral stânga și anterioară.

- Prelungiri pentru kit orizontal. Kitul orizontal de aspirare - evacuare Ø 80/125 poate fi prelungit până la o măsură max. de 7300 mm orizontal, inclusiv terminalul cu grilaj și exclusă curba concentrică la ieșirea din centrală și adaptorul Ø 60/100 în Ø 80/125 (Fig. 1-21). Această configurație corespunde unui factor de rezistență egală cu 100. În aceste cazuri este necesar să solicitați prelungirile adecvate.

N.B.: în timpul instalării conductelor este necesar să instalați la fiecare 3 metri o bandă de întrerupere traseu cu diblu.

- Grilaj extern. **N.B.:** în scopuri de siguranță se recomandă să nu obturați, nici măcar provizoriu, terminalul de aspirare / evacuare a centralei.





Kit vertical cu țiglă din aluminiu Ø 80/125. Montaj kit (Fig. 1-23): instalați curba cu flanșă (2) pe orificiul central al centralei interpunând garnitura (1) și înșurubați cu șuruburile din kit. Cuplați adaptorul (3) cu latura moș (netedă) în latura babă a flanșei concentrice (2). Instalați țigla falsă din aluminiu. Înlocuiți în cazul țiglelor placa din aluminiu (5), conturând-o astfel încât apa de ploaie să poată curge. Poziționați pe țigla din aluminiu dispozitivul semiconcav fix (7) și inserați tubul de aspirare - evacuare (6). Cuplați terminalul concentric Ø 80/125 (4) cu latura moș (6) (netedă), în latura babă a adaptorului (3) (cu garnituri cu calotă) până la aducerea în tamponare, asigurându-vă că ați introdus deja respectiva rozetă (4), în acest fel se va obține etanșeitatea și articularea elementelor ce compun kitul.

- Articulare prin cuplare a tuburilor sau prelungirilor și cotelor concentrice. Pentru a instala eventuale prelungiri prin cuplare cu celelalte elemente ale tuburilor de gaze arse, trebuie acționat după cum urmează: cuplați tubul concentric sau cotelul concentric cu latura moș (netedă) în latura babă (cu garnituri cu calotă) ale elementului instalat anterior până îl duceți în tamponare, în acest mod se va obține etanșeitatea și articularea corectă a elementelor.

Atenție: când e necesar scurtați terminalul de evacuare și/sau tubul de prelungire concentric, aveți în vedere că tubul intern trebuie mereu să iasă în afară 5 mm față de tubul extern.

Acest terminal special permite evacuare gazelor arse și aspirarea aerului necesar combustiei în sens vertical.

N.B.: kitul vertical Ø 80/125 cu țiglă din aluminiu permite instalarea pe terase și pe acoperișuri cu înclinare maximă de 45% (24°) și înălțimea între acoperișul terminal și dispozitivul semiconcav (374 mm) trebuie mereu respectată.

Kitul vertical cu această configurație poate fi prelungit până la un *maxim de 12200 mm* rectilinii verticali, inclusiv terminalul (Fig. 1-24). Această configurație corespunde unui factor de rezistență egal cu 100. În acest caz e necesar să solicitați respectivele prelungiri prin cuplare.

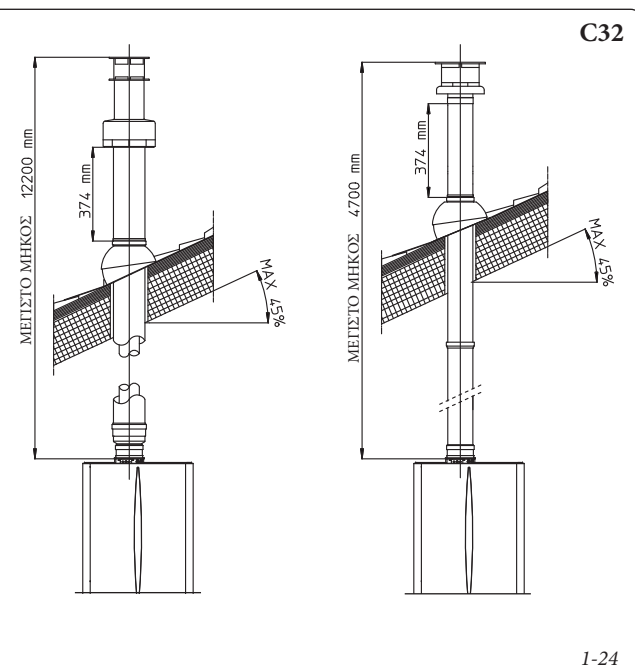
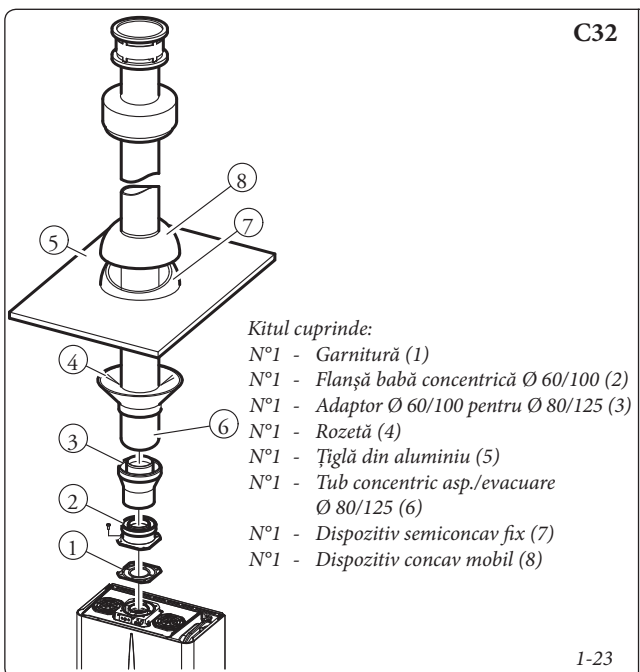
Pentru evacuarea verticală poate fi utilizat și terminalul Ø 60/100, de combinat cu flanșa concentrică cod. 3.011141 (vândută separat). Înălțimea între acoperișul terminal și dispozitivul semiconcav (374 mm) se respectă întotdeauna (Fig. 1-24).

Kitul vertical cu această configurație poate fi prelungit până la un *maxim de 4700 mm* rectilinii verticale, inclusiv terminalul (Fig. 1-24).

Kit de separare Ø 80/80. Kitul de separare Ø 80/80, permite separarea conductelor de evacuare a gazelor arse și aspirare aer conform schemei din figură.

Din conductul (S) sunt expulzate produsele de combustie. Din conducta (A) se aspiră aerul necesar pentru combustie. Conducta de aspirare (A) poate fi instalată indiferent la dreapta sau stânga față de conductul central de evacuare (S). Ambele conducte pot fi orientate în orice direcție.

- Montaj kit (Fig. 1-25): instalați flanșa (4) pe orificiul central al centralei interpunând garnitura (1) și închideți șuruburile cu cap hexagonal și vârful plat prezente în kit. Scoateți flanșa plată ce se află în orificiul lateral față de cel central (după exigențe) și înlocuiți-o cu flanșa (3) interpunând garnitura (2) deja prezentă pe centrală și închideți șuruburile autofiletante cu vârf din dotare. Cuplați curbele (5) cu latura moș (netedă) în latura babă a flanșelor (3 și 4). Cuplați terminalul de aspirare (6) cu latura moș (netedă), în latura babă a curbei (5) până îl aduceți în tamponare, asigurându-vă că ați introdus respectivele rozete interne și externe. Cuplați tubul de evacuare (9) cu latura moș (netedă), în latura babă a curbei (5) până o



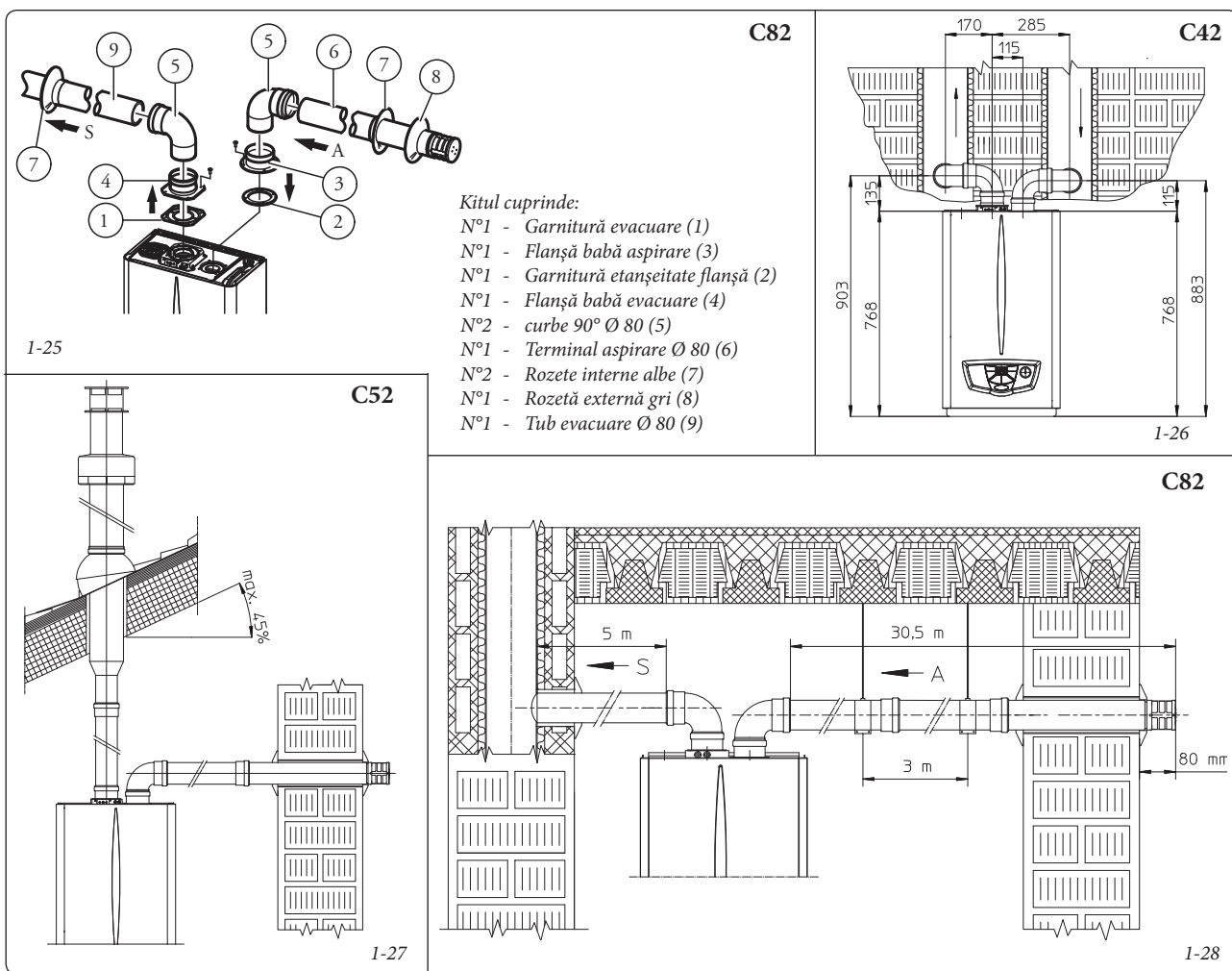
aduceți în tamponare, asigurându-vă că ați introdus rozeta respectivă internă, în acest sens de va obține etanșeitatea și articularea elementelor ce compus kitul.

- Articulare prin cuplare a tuburilor de prelungire și coturilor. Pentru a instala eventuale prelungiri prin cuplare cu celelalte elemente ale tuburilor de gaze arse, trebuie acționat după cum urmează: cuplați tubul concentric sau cotul concentric cu latura moș (netedă) în latura babă (cu garnituri cu calotă) ale elementului precedent instalat până îl duceți în tamponare, în acest mod se va obține etanșeitatea și articularea corectă a elementelor.
- În figura 1-27 e prezentată configurația cu evacuare verticală și aspirare orizontală.

- Spații ocupate de instalație. În figura 1-26 sunt trecute măsurile minime de instalare ale kitului terminal de separare Ø 80/80 într-o condiție limită.
- Prolungiri pentru kitul de separare Ø 80/80. Lungimea maximă rectilinie (fără curbe) pe verticală, utilizabilă pentru tuburile de aspirare și evacuare Ø 80 este de 41 metri din care 40 în aspirare și 1 în evacuare. Această lungime totală corespunde unui factor de rezistență egal cu 100. Lungimea totală folosibilă, obținută însumând lungimile tuburilor Ø 80 de aspirare și evacuare, poate atinge ca maxim valorile din tabelul următor. În cazul în care trebuie folosite *accesorii sau componente mixte* (de exemplu treceti de la separator Ø 80/80 la un

tub concentric), se poate calcula tensiunea maximă ce se poate atinge utilizând un factor de rezistență pentru fiecare component sau lungimea sa echivalentă. Suma acestor factori de rezistență nu trebuie să fie mai mare de valoarea 100.

- Pierdere de temperatură în canalele de gaze arse. Pentru a evita problemele de condens al gazelor arse în tubul de evacuare Ø 80, datorate răcirii lor în perete, e necesar să *limităm lungimea conductei de evacuare la doar 5 metri* (Fig. 1-28). Dacă trebuie acoperite distanțe mai mare este necesar să se utilizeze tuburile Ø 80 izolate (vezi capitolul kit de separare Ø 80/80 izolat).



Lungimile maxime utilizabile (inclusiv terminalul de aspirare cu grilaj și cele două curbe la 90°)			
TUB NEIZOLAT		TUB IZOLAT	
Evacuare (m)	Aspirare (m)	Evacuare (m)	Aspirare (m)
1	36,0*	6	29,5*
2	34,5*	7	28,0*
3	33,0*	8	26,5*
4	32,0*	9	25,5*
5	30,5*	10	24,0*
* Conducta de aspirare poate fi mărită cu 2,5 metri dacă se elimină curba de evacuare, 2 metri dacă se elimină curba de aspirare, 4,5 metri eliminând ambele curbe.		11	22,5*
		12	21,5*

N.B.: în timpul instalării conductelor Ø 80 este necesar să instalați la fiecare 3 metri o bandă de întrerupere traseu cu diblu.

* Conducta de aspirare poate fi mărită cu 2,5 metri dacă se elimină curba de evacuare, 2 metri dacă se elimină curba de aspirare, 4,5 metri eliminând ambele curbe.

Kit separator Ø 80/80 izolat. Montaj kit (Fig. 1-29): instalați flanșă (4) pe orificiul central al centralei interpunând garnitura (1) și închideți cu șuruburile cu cap hexagonal și vârf plat de pe kit. Scoateți flanșa plată prezentă în orificiul lateral față de acela central (în funcție de necesități) și înlocuiți-o cu flanșa (3) interpunând garnitura (2) deja prezentă în centrală și închideți cu șuruburile autofiletante cu vârf din dotare. Introduceți și deplasați capacul (6) pe curbă (5) de pe latura moș (netedă), apoi cuplați curbele (5) cu latura moș (netedă) în latura babă a flanșei (3). Cuplați curba (11) cu latura moș (netedă) în latura babă a flanșei (4). Cuplați terminalul de aspirare (7) cu latura moș (netedă), în latura babă a curbei (5) până la aducerea în tamponare, asigurându-vă că ați introdus rozetele (8 și 9) care vor asigura corectă instalare între tub și zid, apoi fixați capacul de închidere (6) pe terminal (7). Cuplați tubul de evacuare (10) cu latura moș (netedă) în latura babă a curbei (11) până la aducerea acestuia în tamponare, asigurându-vă că ați introdus deja rozeta (8), care va sigura instalarea corectă între tub și coșul de fum.

• Articulare prin cuplare a tuburilor sau prelungirilor și cotelurilor. Pentru a instala eventuale prelungiri prin cuplare cu celelalte elemente ale tuburilor de gaze arse, trebuie acționat după cum urmează: cuplați tubul concentric sau cotul concentric cu latura moș (netedă) în latura babă (cu garnituri cu calotă) ale elementului instalat anterior până îl duceți în tamponare, în acest mod se va obține etanșeitatea și articularea corectă a elementelor.

• Izolarea kitului terminal de separare. Dacă există probleme de condensare a gazelor arse în conductele de evacuare sau la suprafața externă a tuburilor de aspirare, firma Immergas furnizează la cerere tuburile de aspirare și evacuare izolate. Izolarea poate fi necesară pe tubul de evacuare, pentru pierderea excesivă de temperatura a gazelor arse în traseul lor. Izolarea poate fi necesară pe tubul de aspirare, întrucât aerul ce intră (dacă e foarte rece), poate duce suprafața externă a tubului la temperatură sub punctul de rouă a aerului din mediul în care se află. În figurile (Fig. 1-30 și 1-31) sunt reprezentate diversele aplicări de tuburi izolate.

Tuburile izolate sunt compuse dintr-un tub concentric Ø 80 intern și Ø 125 extern cu spații libere de aer obturat. Tehnic nu e posibil să se înceapă asamblarea cu ambele coturi Ø 80 izolate pentru că spațiile nu permit acest lucru. Este în schimb posibilă începerea asamblării cu un tub izolat, alegând conductul de aspirare sau cel de evacuare. În cazul în care se începe cu curba de aspirare izolată acolo va trebui cuplată propria flanșă până la aducerea ei în tamponare pe flanșa de expulzare gaze arse, situație ce duce la aceeași înălțime cele două ieșiri aspirare și evacuare a gazelor arse.

• Pierderea de temperatură în canalele de gaze arse izolate. Pentru a evita problemele de condensare a gazelor arse în țeava de evacuare Ø 80 izolat, datorat răcirii în perete, este necesară *limitarea lungimii conductei de evacuare la 12 metri*. În figură (Fig. 1-31) e reprezentat un caz tipic de izolare, conducta de aspirare scurt și cel de evacuare foarte lung (peste 5 m). Tot tubul de aspirare este izolat pentru a evita condensul aerului umed din mediul în care se află centrala în contact cu tubul răcit de aerul ce intră din exterior. Tot tubul de evacuare este izolat, cu excepția cotelui în ieșire din splitter, pentru a reduce dispersiile de căldură ale țevii, evitând astfel formarea de condens a gazelor arse.

N.B.: în timpul instalării conductelor este necesar să instalați la fiecare 2 metri o bandă de întrerupere traseu cu diblu.

• **Configurație de tip B cu cameră deschisă și tiraj forțat.**

În instalarea în spațiu intern în configurație de tip B este obligatorie instalarea kitului corespunzător de acoperire împreună cu kitul de evacuare gaze arse, aspirarea aerului are loc direct din ambientul în care este instalată centrala și evacuarea gazelor arse în coș individual sau direct în exterior.

Centrala în această configurație, urmând instrucțiunile de montare de la pagina 8 și 9 este clasificată ca tip B.

Cu această configurație:

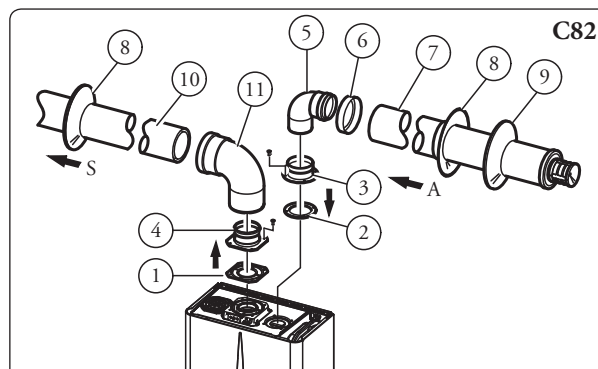
- aspirarea aerului are loc direct din mediul în care este instalat aparatul, care trebuie instalat și trebuie să funcționeze doar în locuri permanent ventilate;

- evacuarea gazelor arse trebuie să fie legată la propriul coș individual sau canalizată direct în atmosferă externă.

- centralele cu cameră deschisă de tip B nu trebuie instalate în locuri unde se desfășoară activități comerciale, artisanale sau industriale în care se utilizează produse în măsură să producă vapori sau substanțe volatile (de ex. vapori acizi, adezivi, vopsele, solvenți, combustibili etc.) precum și pulberi (de ex. pubere rezultată din prelucrarea lemnului, pubere de cărbune, de ciment, etc.) care pot rezulta dăunătoare pentru componentele aparatului și pot compromite funcționarea acestuia.

În instalarea în spațiu interior în configurație tip B este obligatorie instalarea kitului de acoperire împreună cu kitul de evacuare gaze arse.

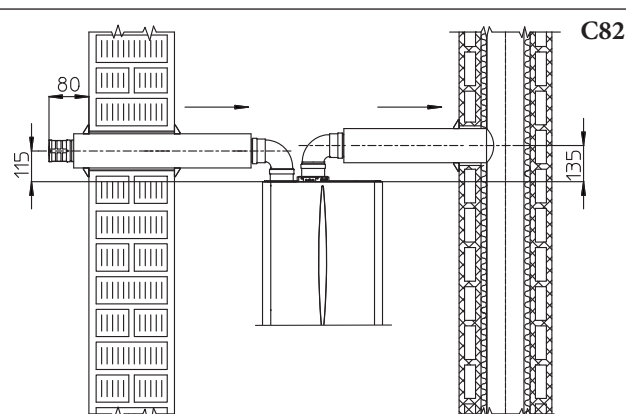
Așadar trebuie respectate normele tehnice în vigoare.



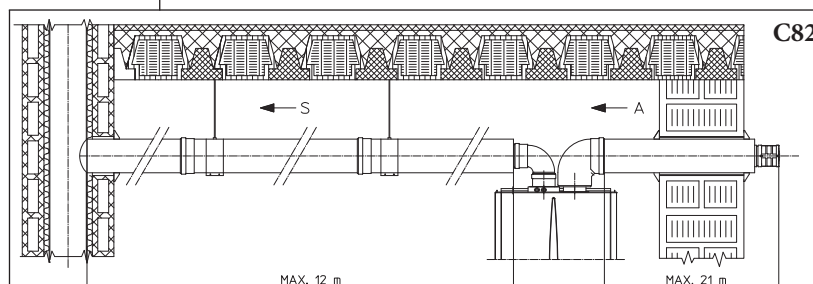
Kitul cuprinde:

- Nº1 - Garnitură evacuare (1)
- Nº1 - Garnitură etanșeitate flanșă (2)
- Nº1 - Flanșă babă aspirare (3)
- Nº1 - Flanșă babă evacuare (4)
- Nº1 - Curbă 90° Ø 80 (5)
- Nº1 - Capac închidere tub (6)
- Nº1 - Terminal aspirare Ø 80 izolat (7)
- Nº2 - Rozete interne albe (8)
- Nº1 - Rozete externe gri (9)
- Nº1 - Tub evacuare Ø 80 izolat (10)
- Nº1 - Curbă 90° concentrică Ø 80/125 (11)

1-29



1-30



C82

1-31

1.11 EVACUAREA FUMURILOR ÎN TUBURILE DE GAZE ARSE/COȘ.

Evacuarea gazelor arse nu trebuie legată la un coș colectiv ramificat de tip tradițional. Evacuarea gazelor arse poate fi racordată la un coș colectiv special, tip LAS. Coșurile de fum colective și cele combinate trebuie să fie expres proiectate urmând metodologia de calcul și cerințele normelor tehnice în vigoare, de personal tehnic calificat profesional. Secțiunile coșurilor sau conductelor de gaze arse la care să se racordeze evacuarea gazelor arse trebuie să răspundă cerințelor normativelor tehnice în vigoare.

1.12 ÎNTUBAREA COȘURILOR EXISTENTE.

Prin intermediul unui adecvat "sistem de intubare" se pot reutiliza coșuri, tuburi de gaze arse, orificii tehnice existente, pentru evacuarea produselor combustiei centralei. Pentru intubare trebuie folosite conducte declarate adecvate în acest scop de către constructor, urmând modalitățile de instalare și utilizare, indicate de constructor însuși, și dispozițiile normei.

1.13 ȚEVI DE GAZE ARSE, COȘURI ȘI HORNURI.

Țevile de gaze arse, coșurile și hornurile, pentru evacuarea produselor de combustie trebuie să răspundă cerințelor tuturor normelor aplicabile.

Poziționarea terminalelor de tiraj. Terminalele de tiraj trebuie:

- să fie situate pe pereții perimetrali externi ai edificiului;
- să fie poziționate astfel încât distanțele să respecte valorile minime trecute în norma tehnică în vigoare.

Evacuarea produselor de combustie de aparate cu tiraj forțat în spații închise cu cer liber. În spațiile cu cer liber închise pe toate laturile (puțuri de ventilație, curți interioare, curți și altele asemănătoare), este permisă evacuarea directă a produselor de combustie a aparatelor pe bază de gaz cu tiraj natural sau forțat și capacitate termică peste 4 și până la 35 KW, cu condiția să fie respectate condițiile potrivit normei tehnice în vigoare.

1.14 REUMPLEREA INSTALAȚIEI.

După racordarea la cazan, continuați cu umplerea instalației prin intermediul robinetului de umplere (Fig. 2-2).

Umplerea trebuie executată lent pentru a da posibilitatea bulelor de aer din apă să se elibereze și să iasă prin orificiile de răsuflare ale centralei și ale instalației de încălzire.

Centrala a încorporat o supapă de răsuflare automată așezată pe circulator. Deschideți supapele de răsuflare ale radiatorilor. Supapele de răsuflare ale radiatoarelor sunt închise când din ele iese doar apă.

Robinetul de umplere trebuie închis când manometrul centralei indică circa 1,2 bari.

N.B.: în timpul acestor operațiuni puneți în funcție pompa de circulare la intervale, acționând asupra butonului (2) de stand-by/vară iarnă așezat pe bord. *Aerisiți pompa de circulare deșurubând capacul anterior și menținând motorul în funcțiune.*

Reînșurubați capacul după operațiune.

1.15 PUNEREA ÎN FUNCȚIUNE A INSTALAȚIEI GAZ.

Pentru punerea în funcțiune a instalației este necesar:

- să deschideți ferestrele și ușile;
- să evitați prezența de scântei și flăcări libere;
- să continuați cu eliminarea aerului din tuburi;
- verificați etanșeitatea instalației interne conform indicațiilor furnizate de normă.

1.16 PUNEREA ÎN FUNCȚIUNE A CENTRALEI (PORNIRE).

În scopurile emiterii Declarației de conformitate prevăzută de Lege e necesară respectarea următoarelor măsuri pentru punerea în funcțiune a centralei:

- să verificați etanșeitatea instalației interne conform indicațiilor furnizate de normă;
- să verificați echivalența gazului utilizat cu cel pentru care centrala este prevăzută;
- să porniți centrala și verificați pornirea corectă;
- să verificați ca puterea gazului și respectivele presiuni să fie conforme cu cele indicate în manual (parag. 3.17);
- să verificați intervenția dispozitivului de siguranță în caz de lipsă gaz și respectivul timp de intervenție;
- să verificați intervenția întrerupătorului general așezat în partea superioară a centralei;
- să verificați ca terminalul concentric de aspirare/descărcare (dacă e prezent) să nu fie obturat.

Dacă doar unul din aceste controale rezultă negativ, centrala nu trebuie să fie pusă în funcțiune.

N.B.: verificarea inițială a cazanului trebuie să fie efectuată de un tehnician abilitat. *Garanția convențională a cazanului se aplică de la data verificării. Utilizatorului i se va elibera un certificat de verificare inițială și garanție.*

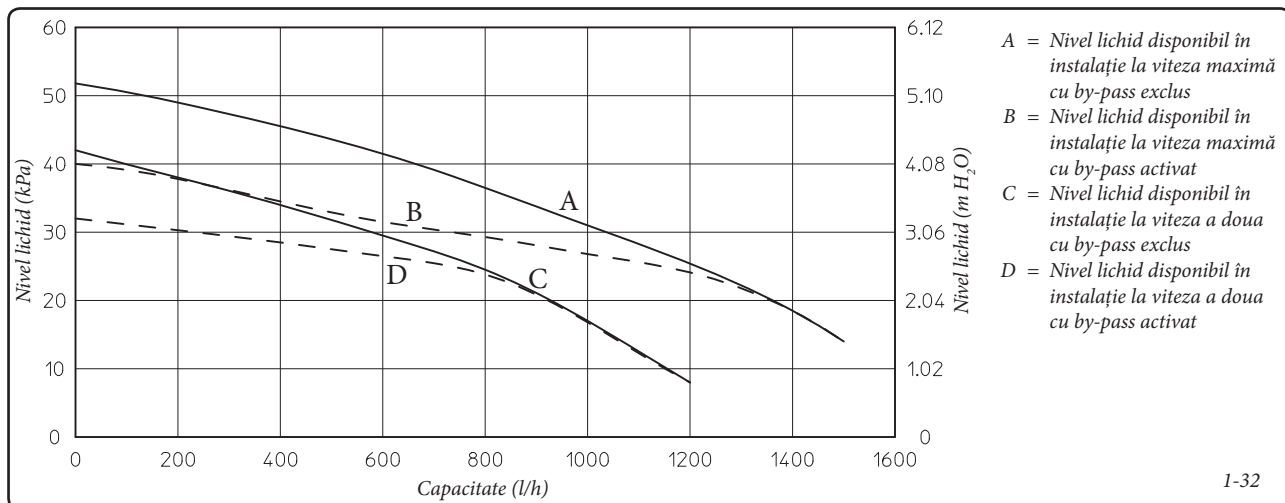
1.17 POMPA CIRCULARE.

Centralele din seria Eolo Star 24 3 E sunt dotate cu pompe de circulație cu regulator electric al vitezei în trei trepte. Cu pompa reglată pe prima treaptă de viteză centrala nu funcționează corect. Pentru o funcționare optimă a centralei racordată la instalații noi (mono sau bitubulare) este recomandată utilizarea pompei la treapta de viteză maximă. Pompa de circulație este deja dotată cu condensator.

Eventuala deblocare a pompei. Dacă după o lungă perioadă de inactivitate circulatorul se blochează, e necesar să deșurubați capacul anterior și să rotiți cu o șurubelniță arborele motor. Efectuați operațiunea cu extremă atenție pentru a nu-l avaria.

Reglare By-pass (part. 24 Fig. 1-33). La nevoie se poate regla by-pass conform cerințelor proprii de la un minim (by-pass exclus) la un maxim (by-pass activat) reprezentat de graficul următor (Fig. 1-32). Efectuați reglarea cu o șurubelniță cu tăiș, rotind în sens orar se activează by-pass, în sens antiorar se exclude.

Nivel de lichid disponibil instalației.



1.18 KITURI DISPONIBILE LA CERERE.

- Kit robinete interceptare instalație. Centrala este prevăzută pentru instalarea robinetelor de interceptare instalație de introdus în tuburile de tur și retur al grupului de racord. Acest kit rezultă drept foarte util în momentul întreținerii pentru că permite golirea doar a centralei fără a fi necesar să golim întreaga instalație.
- a) Kit dozator polifosfați pentru instalație la perete.
- b) Kit dozator polifosfați pentru instalare cu ramă încadrată.
Dozatorul de polifosfați reduce formarea de incrustații de calcar, menținând în timp condițiile originale de schimb termic și producere de apă caldă menajeră. Centrala e prevăzută pentru aplicarea kitului dozator de polifosfați.

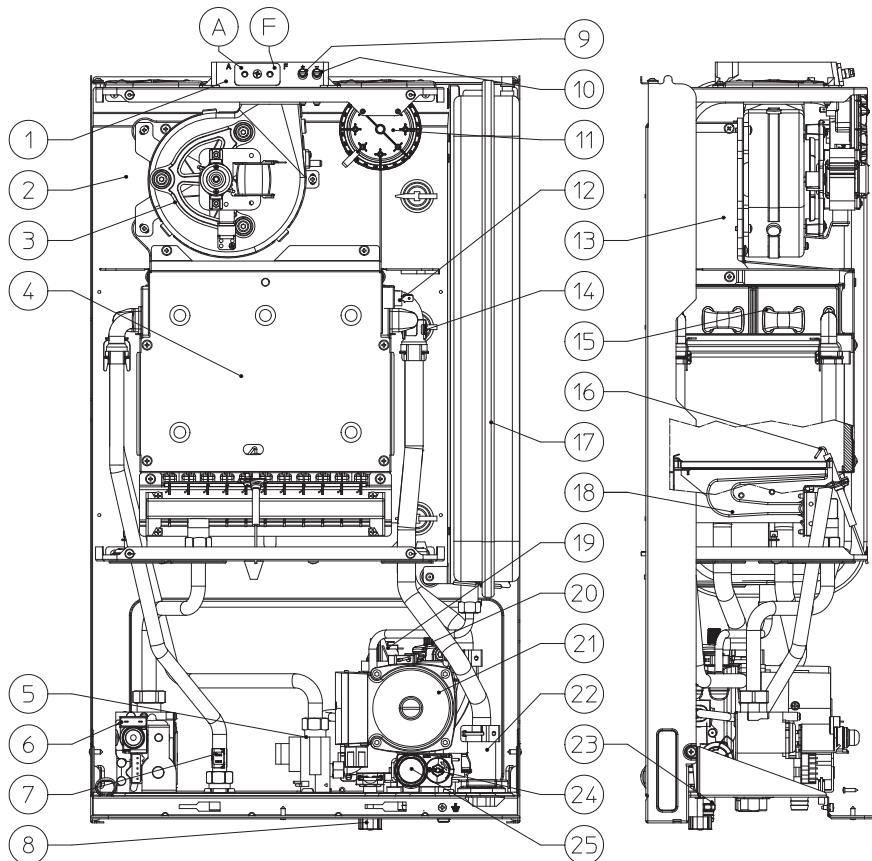
- Kit acoperire. În caz de instalare în exterior într-un loc parțial protejat și cu aspirare directă e obligatorie montarea capacului adecvat de protecție superioară pentru funcționarea corectă a centralei și pentru a o proteja de intemperii (Fig. 1-8); și în caz de instalare în interior în configurație de tip B e obligatorie instalarea capacului corespunzător de protecție superioară împreună cu kitul de evacuare a gazelor arse.
- Kit anti-îngheț cu rezistențe (la cerere). În cazul în care centrala este instalată într-un loc în care temperatura coboară sub -5°C și dacă lipsește alimentarea pe gaz, se poate ajunge la înghețarea aparatului. Pentru a evita riscul înghețării circuitului menajer se poate utiliza kitul anti îngheț compus dintr-o rezistență electrică, din cabluri și dintr-un termostat de comandă.

- Kit instalare cu ramă încadrată. Folosind rama adecvată de încadrat se poate instala centrala în interiorul peretelui în configurație de tip C, sau cu aspirarea aerului direct în exterior, datorită ramei încadrate ventilate.
- a)- Kit grup racord pentru instalare la perete.
- b)- Kit grup racord pentru cazan cu încadrare. Kitul cuprinde tuburi, racorduri și robinete (inclusiv robinet gaz) pentru a efectua toate racordurile centralei la instalație și 4 distanțiere utilizabile sub bușoanele laterale ale camerei etanș (aceste ultime în versiunea cu încadrare).

N.B.: pentru montarea cu încadrare “cu același kit (b)” se poate executa instalarea anterioară sau posterioară la ieșirea din rama de încadrare.

Kiturile de mai sus sunt furnizate complete și dotate cu foaie de instrucțiuni pentru montare și utilizare.

1.19 COMPONENTE CENTRALĂ.



1-33

Legendă:

- 1 - Puțuri de preluare (aer A) - (gaze arse F)
- 2 - Cameră etanș
- 3 - Ventilator
- 4 - Cameră de combustie
- 5 - Fluxostat menajer
- 6 - Supapă gaz
- 7 - Sondă sanitar
- 8 - Robinet umplere instalație
- 9 - Priză de presiune semnal pozitiv
- 10 - Priză de presiune semnal negativ
- 11 - Presostat gaze arse

- 12 - Termostat siguranță
- 13 - Hotă fumuri
- 14 - Sondă tur
- 15 - Schimbător de tip rapid
- 16 - Bujii de pornire și indicare
- 17 - Vas expansiune instalație
- 18 - Arzător
- 19 - Presostat instalație
- 20 - Supapă răsuflare aer
- 21 - Circulator cazan
- 22 - Colector
- 23 - Robinet golire instalație
- 24 - By-pass
- 25 - Supapă de siguranță 3 bar

N.B.: grup branșare (opțional)

2 INSTRUCȚIUNI DE FOLOSIRE ȘI ÎNTREȚINERE.

2.1 CURĂȚARE ȘI ÎNTREȚINERE.

Atenție: instalațiile termice trebuie să fie supuse întreținerii periodice (în acest sens consultați, în acest manual, în secțiunea dedicată tehnicianului, punctul referitor la “control și întreținere anuală a aparatului”) și verificării periodice a eficienței energetice cu respectarea dispozițiilor naționale, județene sau locale în vigoare. Acest lucru permite păstrarea în timp neschimbate a caracteristicilor de siguranță, randament și funcționare care caracterizează centrala.

Recomandăm încheierea de contracte anuale de curățare și întreținere cu tehnicianul dumneavoastră din zonă.

2.2 AVERTISMENTE GENERALE.

Nu expuneți centrala la vapori direcți a suprafețelor de gătit.

Este interzisă utilizarea centralei de către copii sau persoane nespecializate.

Nu atingeți terminalul de evacuare gaze arse (dacă e prezent) datorită temperaturilor foarte înalte atinse;

În scopuri de siguranță verificați ca terminalul concentric de aspirare aer / evacuare gaze arse (dacă e prezent), să nu fie obturat nici măcar provizoriu.

Dacă se decide dezactivarea temporară a centralei va fi necesar:

- să goliți instalația hidrică, dacă nu e prevăzută folosirea de antigel;
- să interceptați alimentările electrice, hidrice și de gaz.

În caz de lucrări sau întrețineri de structuri așezate în apropierea conductelor sau dispozitivelor de evacuare gaze arse și accesoriile lor, opriți aparatul iar la terminarea lucrărilor personalul calificat profesional va verifica eficiența conductelor sau a dispozitivelor.

Nu efectuați curățări ale aparatului sau a părților sale cu substanțe ușor inflamabile.

Nu lăsați recipiente sau substanțe inflamabile în locul unde este instalat aparatul.

• **Atenție:** folosirea oricărui component care utilizează energie electrică presupune respectarea unor reguli fundamentale printre care:

- nu atingeți aparatul cu părțile corpului ude sau umede; nu atingeți nici dacă sunteți cu picioarele goale;
- nu trageți cablurile electrice, nu lăsați expus aparatul agenților atmosferici (ploaie, soare, etc.);
- cablul de alimentare al aparatului nu trebuie să fie înlocuit de utilizator;
- în caz de distrugere a cablului, opriți aparatul și adresați-vă exclusiv personalului calificat profesional pentru înlocuirea acestuia;
- dacă se decide nefolosirea aparatului pentru o anumită perioadă de timp, este recomandabilă dezactivarea întrerupătorului electric de alimentare.

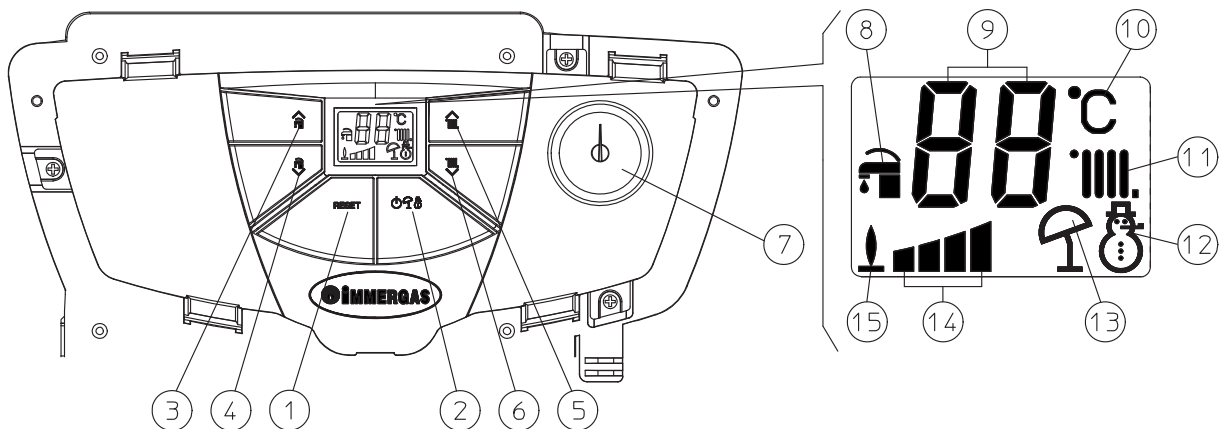
INSTALATOR

UTILIZATOR

TEHNICIAN

2.3 PANOUL COMENZII.

2-1



Legendă:

- 1 - Buton de Resetare
- 2 - Buton Stand-by / Vară / Iarnă
- 3 - Buton (+) pentru a crește temperatura apă menajeră
- 4 - Buton (-) pentru a diminua temperatura apă menajeră

- 5 - Buton (+) pentru a mări temperatura apă instalație
- 6 - Buton (-) pentru a diminua temperatura apă instalație
- 7 - Manometru centrală
- 8 - Funcționare menajer
- 9 - Vizualizare temperaturi și cod eroare

- 10 - Unitate de măsură
- 11 - Funcționare de încălzire
- 12 - Iarnă
- 13 - Vară
- 14 - Putere distribuită
- 15 - Prezență flacără

Pornirea centralei (Fig. 2-1). Înainte de pornire verificați ca instalația să fie plină cu apă controlând ca indicatorul manometrului (7) să arate o valoare cuprinsă între 1 ÷ 1,2 bar.

- Deschideți robinetul de gaz în partea superioară a centralei.
- Apăsați butonul (2) și duceți centrala în poziție vară (P) sau iarnă (I).

După selectarea funcționării în poziție vară (P) temperatura apei menajere este reglată de butoanele (3-4).

După selectarea funcționării în poziție iarnă (I) temperatura apei în instalație este reglată de butoanele (5-6), în timp ce pentru a regla temperatura apei menajere se folosesc întotdeauna butoanele (3-4), apăsând (+) temperatura crește, apăsând (-) se diminuează.

Din acest moment centrala funcționează automat. În absența solicitărilor de căldură (încălzire sau producere de apă caldă sanitară), centrala este adusă în starea de "așteptare" echivalentă cu centrala alimentată fără prezența flăcării. De fiecare dată când arzătorul pornește pe display este vizualizat simbolul respectiv (15) de prezență a flăcării.

2.4 SEMNALIZĂRI DEFECTIUNI ȘI ANOMALII .

Iluminarea display-ului centralei în caz de anomalie "pălăie" și în plus pe display apar respectivele coduri de eroare prezentate în tabel.

Anomalie semnalată	cod vizualizat (intermitent)
Blocare datorată nepornirii	01
Blocare termostat (siguranță) supratemperatură, anomalie control flăcără	02
Contacte electromecanice	04
Anomalie sondă tur	05
Anomalie sondă menajer	06
Presiune instalație insuficientă	10
Defecțiune presostat gaze arse	11
Flăcără parazită	20
Circulare insuficientă	27
Prezența trefilă	28
Pierdere comunicare cu CRD	31

Blocare datorată nepornirii. La fiecare solicitare de încălzire ambient sau producere de apă caldă centrala pornește automat. Dacă nu se produce în termen de 10 secunde pornirea arzătorului, centrala intră în "blocare pornire" (cod 01). Pentru a elimina "blocarea pornirii" este necesar să apăsați butonul Reset (1). La prima pornire sau după inactivitate prelungită a aparatului poate fi necesară intervenția pentru eliminarea "blocării pornire". Dacă fenomenul se produce frecvent chemați un tehnician abilitat (de exemplu Serviciul Asistență Tehnică Immergas).

Blocare termostat supratemperatură. În timpul regimului normal de funcționare dacă printr-o anomalie se produce o supraîncălzire

internă, centrala intră în blocare datorită supratemperaturii. (cod 02). După o răcire corespunzătoare eliminați "blocarea supratemperatură" apăsând butonul Reset (1). Dacă fenomenul se produce frecvent chemați un tehnician abilitat (de exemplu Serviciul Asistență Tehnică Immergas).

Contacte electromecanice. Se produce în cazul unei funcționări incorecte a termostatului de siguranță, a presostatului gaze arse sau a presostatului instalație (cod 04) centrala nu pornește; încercați să resetați centrala, dacă anomalia persistă e necesar să chemați un tehnician abilitat (de exemplu Serviciul Asistență Tehnică Immergas).

Anomalie sondă tur. Dacă fișa relevă o anomalie pe sonda de tur (cod 05) centrala nu pornește; e necesar să chemați un tehnician abilitat (de exemplu Serviciul Asistență Tehnică Immergas).

Anomalie sondă menajer. Dacă centrala relevă o anomalie pe sonda menajer (cod 06) centrala nu produce apă caldă menajeră; e necesar să chemați un tehnician abilitat (de exemplu Serviciul Asistență Tehnică Immergas).

Presiune instalație insuficientă. Nu se relevă o presiune a apei în interiorul circuitului de încălzire (cod 10) suficientă pentru a garanta funcționarea corectă a centralei. Verificați ca presiunea instalației să fie cuprinsă între 1÷1,2 bari.

Defecțiune presostat gaze arse. Se produce în cazul în care sunt obturate tuburile de aspirare și evacuare sau în cazul în care este blocat ventilatorul (cod 11). În caz de restabilire a condițiilor normale centrala repornește fără a fi nevoie de a o reseta. Dacă anomalia persistă e necesar să chemați un tehnician abilitat (de exemplu Serviciul Asistență Tehnică Immergas).

Flăcără parazită. Se produce în caz de dispersiune a circuitului de indicare sau anomalie în controlul flăcării (cod 20); încercați să resetați centrala; dacă anomalia persistă e necesar să chemați un tehnician abilitat (de exemplu Serviciul Asistență Tehnică Immergas).

Circulare insuficientă apă. Se produce în cazul în care există o încălzire a centralei datorită circulației de apă în circuitul primar (cod 27); cauzele pot fi:

- circulație redusă instalație; verificați să nu fie vre-o interceptare pe circuitul de încălzire închisă și ca instalația să fie perfect fără aer (aerisită);
- circulator blocat; trebuie deblocat circulatorul.

Dacă fenomenul se produce frecvent chemați un tehnician abilitat (de exemplu Serviciul Asistență Tehnică Immergas).

Trefilă circuit menajer. Dacă în timpul funcționării în fază de încălzire se produce o creștere a temperaturii apei menajere centrala semnalează anomalia (cod 28) și reduce temperatura încălzirii pentru a limita formarea de calcar în schimbător.

Controlați ca toate robinetele instalației menajere să fie închise sau să nu trefleze, și oricum verificați să nu fie pierderi în instalație. Centrala revine la funcționare normală o dată refăcute condițiile optime privind instalația sanitară.

Dacă anomalia persistă e necesar să chemați un tehnician abilitat (de exemplu Serviciul Asistență Tehnică Immergas).

Pierdere de comunicare cu Comanda de la Distanță Digitală. Se produce după 1 minut de cădere a comunicării între centrală și CRD (cod 31). Pentru a reseta codul de eroare, scoateți și redați tensiunea centralei. Dacă fenomenul se produce frecvent chemați un tehnician abilitat (de exemplu Serviciul Asistență Tehnică Immergas).

Oprirea centralei. Apăsați butonul (2 Fig. 2-1) (P) până când pe display nu apare simbolul (P).

N.B.: în aceste condiții centrala trebuie să se considere încă în tensiune.

Decuplați întrerupătorul omnipolar de la exteriorul centralei și închideți robinetul cu gaz în partea superioară a aparatului. Nu lăsați centrala inutil activată când aceasta nu e utilizată pentru perioade lungi.

2.5 REFACERE PRESIUNE INSTALAȚIE ÎNCĂLZIRE .

Controlați periodic presiunea apei în instalație. Indicatorul manometrului centralei trebuie să indice o valoare cuprinsă între 1 și 1,2 bar.

Dacă presiunea este sub valoarea de 1 bar (cu instalația rece) e necesar să restabiliți presiunea prin robinetul de umplere așezat în partea inferioară a centralei (Fig. 2-2).

N.B.: închideți robinetul de alimentare după operațiune.

Dacă presiunea atinge valori apropiate de 3 bar există riscul de intervenție a supapei de siguranță. În acel caz solicitați intervenția personalului calificat profesional.

Dacă se produc căderi de presiune frecvente, solicitați intervenția personalului profesional calificat, pentru eliminarea eventualei pierderi din instalație.

2.6 GOLIREA INSTALAȚIEI.

Pentru a putea efectua operațiunea de golire a centralei acționați asupra robinetului adecvat de golire (Fig. 1-33).

Înainte de a efectua această operațiune asigurați-vă ca robinetul de alimentare să fie închis.

2.7 PROTECȚIE ANTI ÎNGHEȚ.

Centrala e dotată de serie cu o funcție anti-îngheț care pune în funcțiune pompa și arzătorul când temperatura apei din instalație în interiorul cazanului coboară sub 4°C (protecție de serie până la temperatura min. de -5°C) și se oprește după depășirea a 42°C. Funcția anti-îngheț este garantată dacă aparatul este perfect funcțional în toate componentele sale, nu e în stare de "blocare", și e alimentat electric. Pentru a evita menținerea în funcție a instalației, în ipoteza unei absențe îndelungate, instalația trebuie golită total sau trebuie adăugate substanțe anticongelante în apa din instalație. În ambele cazuri circuitul sanitar al centralei trebuie să fie golit. Într-o instalație care trebuie golită frecvent este indispensabil ca umplerea să fie efectuată cu apă tratată corespunzător pentru a elimina duritatea care poate produce incrustații calcaroase.

Toate informațiile privind protecția anti îngheț sunt trecute la parag. 1.4. în scopul garantării integrității aparatului și a instalației termosanitare în zone unde temperatura coboară sub zero, recomandăm protejarea instalației de încălzire cu lichid anti-îngheț și instalarea în centrala a *Kitului Anti-Îngheț Immergas* (Parag. 1.4). Însă în caz de inactivitate prelungită (a doua

casă), mai recomandăm:

- dezactivarea alimentării electrice;
- golirea circuitului sanitar al centralei prin supapele de evacuare prevăzute (Fig. 1-33) și golirea rețelei interne de distribuție a apei menajere.

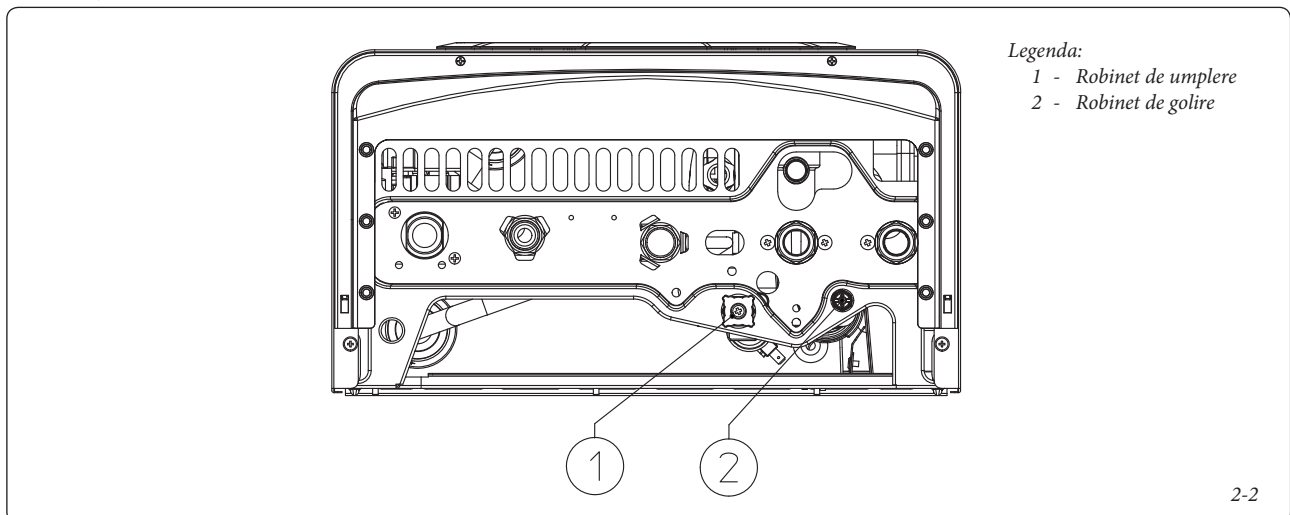
2.8 CURĂȚAREA MANTALEI .

Pentru a curăța mantaua centralei folosiți cârpe umede și săpun neutru. Nu folosiți detergenți abrazivi sau praf.

2.9 DEZACTIVARE DEFINITIVĂ.

În cazul în care se decide dezactivarea definitivă a centralei, operațiunile respective trebuie efectuate de personal calificat profesional, asigurându-vă că printre altele sunt dezactivate alimentările electrice, hidrică și cu combustibil.

Vedere de jos.



3 PUNERE ÎN FUNCȚIUNE CENTRALĂ. (VERIFICARE INIȚIALĂ)

Pentru punerea în funcțiune a centralei e necesar:

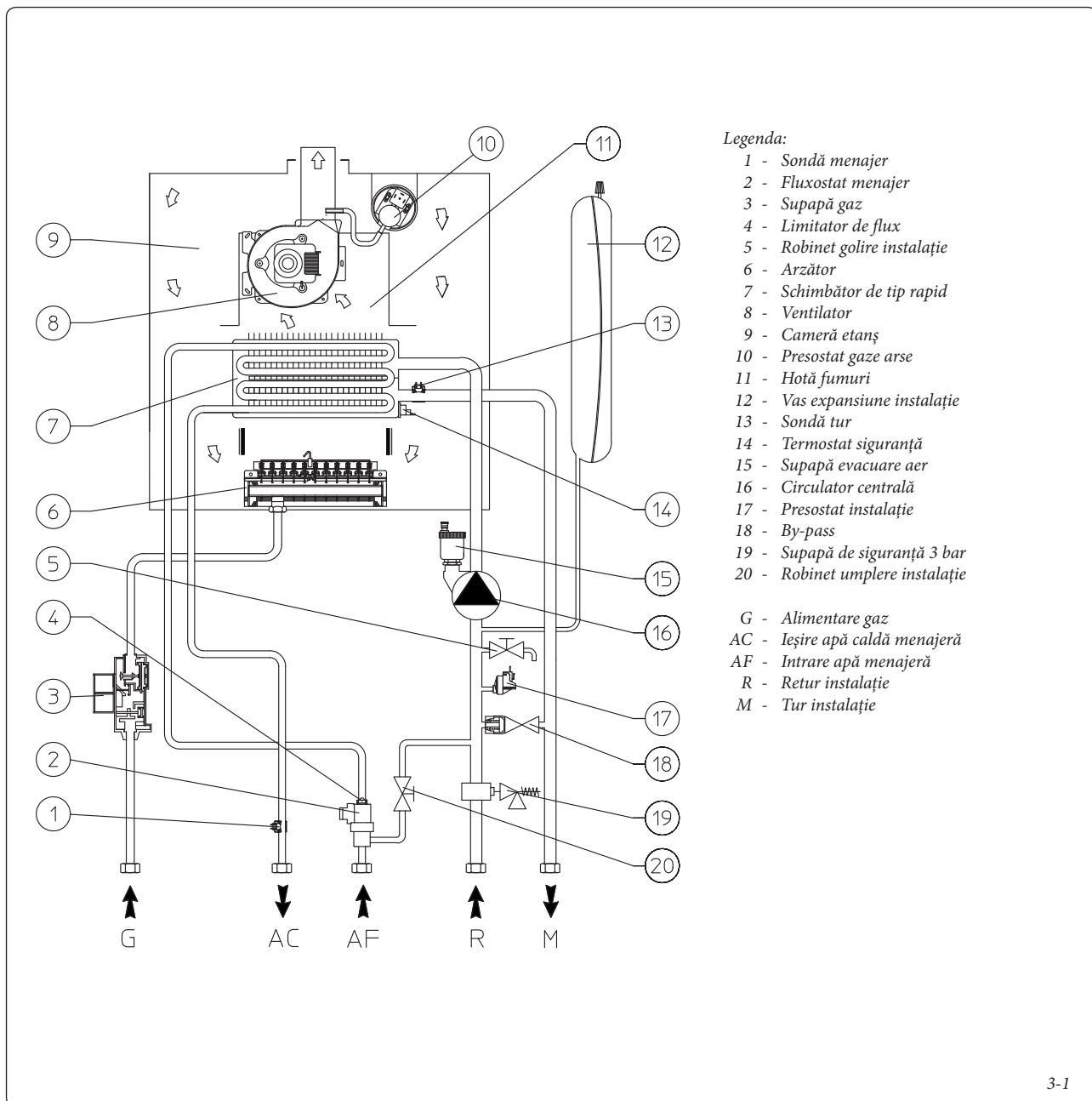
- să verificați existența declarației de conformitate a instalației;
- să verificați echivalența gazului utilizat cu cel pentru care este prevăzută centrala;
- să verificați racordul la o rețea cu 230V-50Hz, respectarea polarității L-N și împământarea;
- să verificați ca instalația de încălzire să fie plină de apă, controlând ca indicatorul manometrului centralei să indice o presiune de 1+1,2 bar;
- să verificați ca învelișul supapei de evacuare aer să fie deschis și ca instalația să fie deschisă și bine aerisită;

- să porniți centrala și să verificați pornirea corectă a acesteia;
- să verificați ca puterea minimă, intermediară și minimă a gazului și presiunile respective să fie conforme cu cele indicate în manual (Parag. 3.17);
- să verificați intervenția dispozitivului de siguranță în caz de lipsă gaz și timpul de intervenție;
- să verificați intervenția întrerupătorului general așezat în partea superioară a centralei;
- să verificați ca terminalele de aspirare și/sau evacuare nu sunt obturate;
- să verificați intervenția presostatului de siguranță contra lipsei de aer;
- să verificați intervenția organelor de reglare;
- să sigilați dispozitivele de reglare a capacității gaz (dacă reglările sunt schimbate);

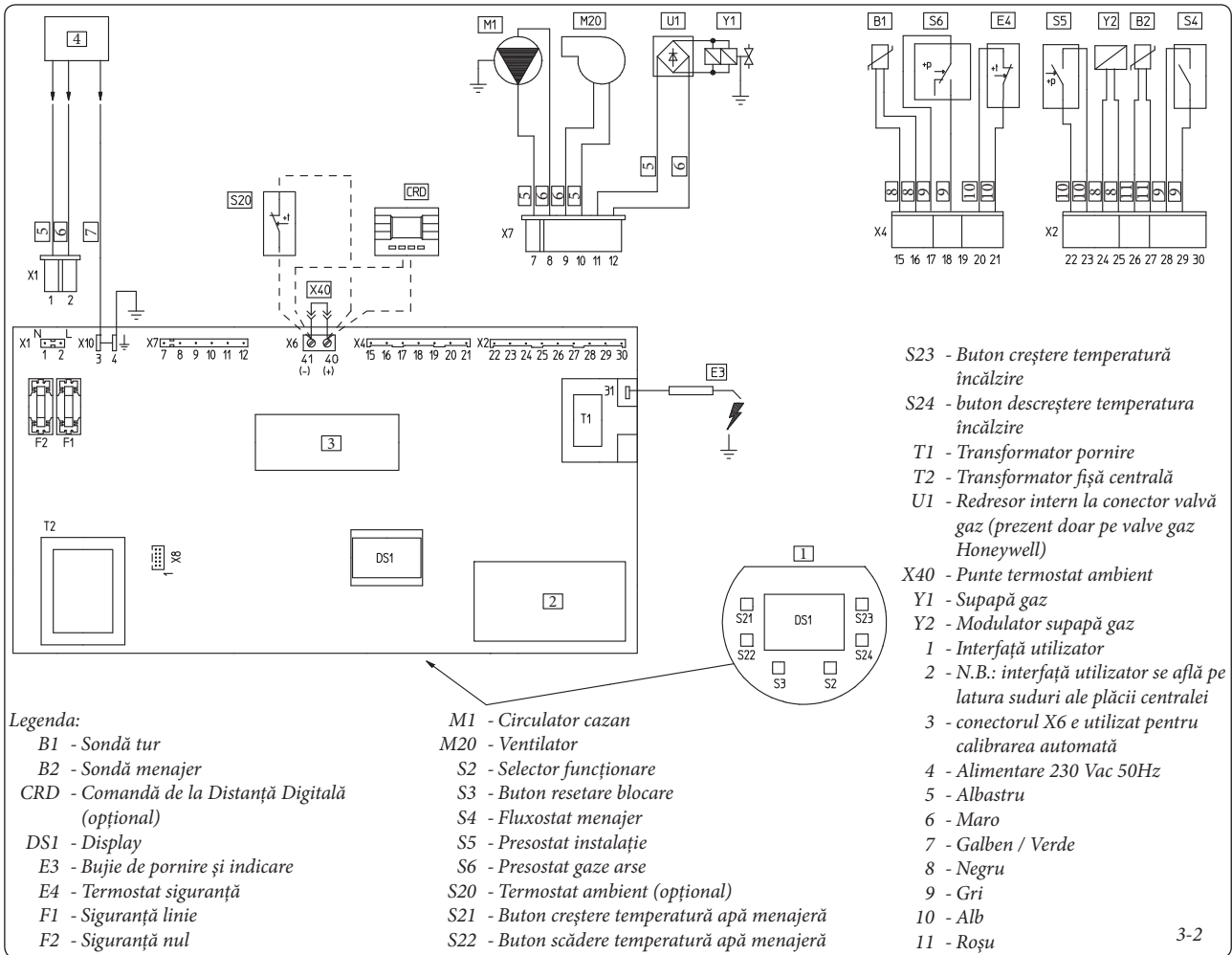
- să verificați producerea de apă caldă menajeră;
- să verificați etanșeitatea circuitelor hidraulice;
- să verificați ventilația și/sau aerisirea spațiului de instalare unde e prevăzut.

Dacă doar unul din aceste controale rezultă negativ, centrala nu trebuie să fie pusă în funcțiune.

3.1 SCHEMA HIDRAULICĂ.



3.2 SCHEMA ELECTRICĂ.



Centrala este prevăzută pentru aplicarea termostatului ambient (S20), cronotermostat ambient On/Off, ceas programator sau o Comandă de la Distanță Digitală (CRD). Racordați la bornele 40 - 41 eliminând puntea X40.

3.3 EVENTUALE INCONVENIENȚE ȘI CAUZELE LOR.

N.B.: intervențiile de întreținere trebuie să fie efectuate de un tehnician abilitat (de exemplu Serviciul de Asistență Tehnică Immergas).

- Miros de gaz. E datorat pierderilor din tuburi în circuitul de gaz. Trebuie să verificați etanșeitatea circuitului de aducție a gazului.
- Ventilatorul funcționează dar nu se produce declanșarea pornirii pe rampa arzătorului. Se poate întâmpla ca ventilatorul să pornească dar presostatul aer de siguranță nu comută contactul. Trebuie controlat ca:
 - 1) conductul de aspirare – control să nu fie prea lung (în afară de măsurile permise).
 - 2) conductul de aspirare - evacuare să nu fie parțial obturat (fie pe partea de evacuare cât și pe partea de aspirare)
 - 3) diafragma așezată pe evacuarea de gazelor arse trebuie să fie corespunzătoare lungimii conductelor de aspirare evacuare.
 - 4) camera etanș să fie bine închisă.
 - 5) ca tensiunea de alimentare la ventilator să nu fie sub 196 V.
- combustie neregulată (flacără roșie sau galbenă). Poate fi cauzată de: arzător murdar,

pachet lamelar obturat, terminal de aspirare – evacuare neinstalat corect. Efectuați curățările componentelor mai sus indicate și verificați instalarea corectă a terminalului.

- Intervenții frecvente ale termostatului de siguranță supratemperatură. Poate depinde de o presiune redusă a apei în centrală, de circulația redusă în instalația de încălzire, de circulatorul blocat sau de o anomalie la placa de reglare a centralei. Verificați pe manometru ca presiunea instalației să fie între limitele stabilite. Verificați ca supapele radiatorilor să nu fie toate închise.
- Prezența de aer în interiorul instalației. Verificați deschiderea învelișului supapei corespunzătoare de răsuflare aer (Fig. 1-33). Verificați ca presiunea instalației și preîncărcarea vasului de expansiune trebuie să fie 1,0 bar, valoarea presiunii instalației trebuie să fie cuprinsă între 1 și 1,2 bar.
- Blocare pornire vezi parag 2.4 e 1.5 (racord electric).
- Iese puțină apă: dacă, drept urmare a depunerilor de calcar (săruri de calciu și magneziu), se produce o cădere a prestațiilor în timpul fazei de distribuie apă caldă menajeră, e recomandabilă executarea unei dezincrustări chimice de către un tehnician abilitat, ca de exemplu Serviciul de Asistență Tehnică Immergas. Această dezincrustare chimică trebuie să fie efectuată, pe latura apei menajere a schimbătorului bitermic, conform prevederilor unei bune tehnici. În scopul păstrării integrității și eficienței schimbătorului

e necesară utilizarea unui dezincrustant necorosiv. Curățarea se efectuează fără ajutorul uneltelor mecanice care pot avaria schimbătorului.

3.4 CONVERSIUNEA CENTRALEI ÎN CAZ DE SCHIMBARE A GAZULUI.

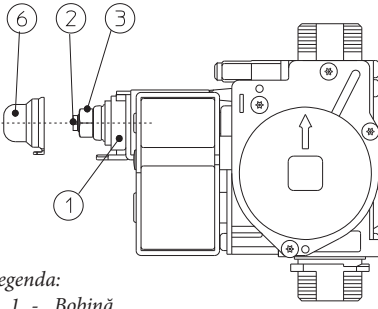
Dacă aparatul trebuie adaptat la un gaz diferit față de cel indicat, e necesară solicitarea kitului cu scule pentru transformarea care va putea fi efectuată rapid.

Operațiunea de adaptare la tipul de gaz trebuie încredințată unui tehnician abilitat (de exemplu Serviciul Asistență Tehnică Immergas).

Pentru a trece de la un gaz la altul e necesar:

- să dezactivați tensiunea la aparat;
- să înlocuiți duzele arzătorului principal acordând atenție la interpunerea între colectorul de gaz și duzele rozetele corespunzătoare din dotarea kitului.
- să reactivați tensiunea aparatului;
- să selectați prin tastele centralei parametrul tip de gaz (P1) și apoi selectați (nG) în caz de alimentare cu Metan sau (LG) în caz de alimentare cu GPL;
- să reglați puterea termică nominală a centralei;
- să reglați puterea termică minimă a centralei în faza menajer;
- să reglați puterea termică minimă a centralei în faza de încălzire;
- să reglați (eventual) puterea minimă de încălzire;

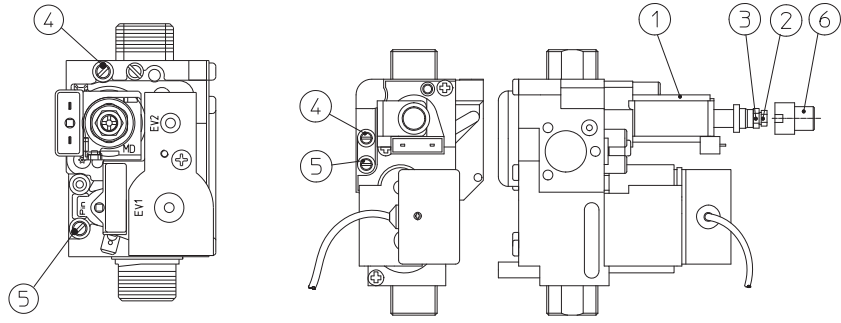
Valvă GAZ SIT 845



Legenda:

- 1 - Bobină
- 2 - Șurub de reglare putere minimă
- 3 - Șurub de reglare putere maximă
- 4 - Priză de presiune ieșire supapă gaz
- 5 - Priză de presiune intrare supapă gaz
- 6 - Capac de protecție

Valvă GAZ VK 4105 M



3-3

- să sigilați dispozitivele de reglare a capacității de gaz (dacă reglările sunt schimbate);
- o dată efectuată transformarea, să aplicați adezivul prezent în kitul de conversiune în apropierea plăcuței cu date. Pe aceasta di urmă e necesar să ștergeți cu marker permanent datele privind vechiul tip de gaz.

Aceste reglări trebuie să se refere la tipul de gaz în uz, urmând indicațiile din tabel (Parag. 3.17).

3.5 CONTROALE DE EFECTUAT DUPĂ CONVERSIUNILE GAZULUI.

După ce v-ați asigurat că transformarea a fost făcută cu duzele de diametru prestabilit pentru tipul de gaz în uz și calibrarea a fost făcută la presiunea stabilită, trebuie să vă asigurați că:

- nu există întoarcere de flacără în camera de combustie;
- flacăra arzătorului nu este excesiv de înaltă sau joasă și e stabilă (nu se desprinde de la arzător);
- dispozitivele de probă presiune folosite pentru calibrare sunt perfect închise și nu există pierderi de gaz în circuit.

N.B.: toate operațiunile referitoare la reglările centralelor trebuie să fie efectuate de un tehnician abilitat (de exemplu serviciul Asistență Tehnică Immergas). Calibrarea arzătorului trebuie să fie efectuată cu un manometru diferențial tip "U" sau digital, racordat la o priză de presiune așezat deasupra camerei etanș (part. 9 Fig. 1-33) și la priza de presiune de ieșire supapă gaz (part. 4 Fig. 3-3), respectând valoarea de presiune trecută în tabel (Parag. 3.17) pentru tipul de gaz pentru care centrala e prevăzută.

3.6 EVENTUALE REGLĂRI.

- Reglarea puterii termice nominale a centralei.
- Apăsăți butonul (+) de reglare a temperaturii apei menajere (3 Fig. 2-1) până la temperatura maximă de funcționare.
- Deschideți robinetul apei calde menajere pentru a evita apariția oscilației.
- Reglați pe piulița din alamă (3 Fig. 3-3) puterea nominală a centralei, respectând valorile de presiune maximă trecute în tabele din tabele (Parag. 3.17) în funcție de tipul de gaz.
- Rotind în sens orar potențialitatea termică crește, în sens antiorar se micșorează.
- Reglarea puterii termice minime a centralei în fază menajer (Fig. 3-3).

N.B.: continuați doar după efectuarea calibrării presiunii nominale.

Reglarea puterii termice minime în faza menajer se obține acționând asupra piuliței (2) așezate pe supapa de gaz menținând blocată piulița din alamă (3);

- dezactivați alimentarea la bobina modulată (e suficient să desprindeți un faston); rotind șurubul în sens orar presiunea crește, în sens antiorar se micșorează. O dată terminată calibrarea, reactivați alimentarea la bobina modulată. Presiunea la care trebuie reglată puterea minimă a centralei în faza menajer, nu trebuie să fie sub cea trecută în tabele (Parag. 3.17) în funcție de tipul de gaz.

N.B.: pentru a efectua reglările pe supapă de gaz trebuie scos învelișul din plastic (6), la terminarea reglărilor remontați învelișul.

- Reglarea puterii termice minime a centralei în faza de încălzire.

N.B.: continuați doar după efectuarea calibrării presiunii minime menajer.

Reglarea puterii termice minime în fază de încălzire se obține modificând parametrul (P5), mărind valoarea presiunea se mărește, diminuând-o presiunea scade.

- presiunea la care trebuie să se regleze puterea termică minimă în faza de încălzire, nu trebuie să fie mai mică decât cea trecută în tabelele (Parag. 3.17).

3.7 PROGRAMARE PLACĂ ELECTRONICĂ

Centrala Eolo Star 24 3 E este prevăzută pentru o eventuală programare a unor parametri de funcționare. Modificând acești parametri cum e descris în continuare va fi posibilă adaptarea centralei conform propriilor exigențe specifice.

Pentru a accede la faza de programare e necesar să se procedeze astfel:

- apăsați simultan timp de circa 15 secunde butoanele (1) și (2);
- selectați cu butoanele (3) și (4) parametrul care se dorește modificat indicat în următorul tabel:

Listă parametri	Descriere
P0	Selecție panouri solare
P1	Selecție tip de gaz
P2	Selecție gaz special G110

P3	Activare funcție anti trefilă
P4	Activare post circulare menajer
P5	Putere minimă încălzire
P6	Putere maximă încălzire
P7	Temporizator porniri încălzire
P8	Temporizator rampă încălzire

- modificați valoarea corespunzătoare consultând tabelele următoare cu butoanele (5) și (6);

- confirmați valoarea setată apăsând butonul de Reset (1) timp de circa 5 secunde; apăsând simultan butoanele (3) + și (4) – de reglare a temperaturii menajere se anulează operațiunea.

N.B.: după o anumită perioadă de timp fără a atinge nici un buton operațiunea se anulează automat.

Selecție panouri solare. Stabilirea acestei funcții are rol de setare a centralei pentru a putea funcționa cu utilizarea de panouri solare. Setând parametrul P0 în modalitate **on** "solară" stingerea arzătorului este corelată cu reglarea temperaturii menajere. În modalitate **oF** stingerea arzătorului se produce la valoarea maximă.

N.B.: combinat cu un kit supapă solară se recomandă setarea parametrului P0 în modalitate **on** "solară" (corelat).

Selecția panourilor solare	
Scară de valori setabile	Parametru
on "solar" - oF (Setare de serie)	P0

Selecție tip de gaz. Setarea acestei funcții are rol de reglare a centralei pentru a putea funcționa cu gazul GPL sau Metan.

Selecție tip de gaz	
Scară de valori setabile	Parametru
LG (GPL) o nG (Metan) (Setare de serie)	P1

Gaz G110 - Gaz China. Setarea acestei funcții are rol de reglare a centralei pentru a putea funcționa cu gazele din prima familie.

Gaz G110 - Gaz China (gaz prima familie)	
Scară de valori setabile	Parametru
on - oF (Setare de serie)	P2

Funcție anti trefilă. Această funcție reduce temperatura de încălzire la 57°C în cazul în care este relevantă o circulare menajeră în modalitatea încălzire.

Activare și funcție anti trefilă	
Scară de valori setabile	Parametru
on (Setare de serie) - oF	P3

Funcție postcirculare menajer. Cu funcția postcirculare activă după o preluare de apă caldă menajeră este menținută pornită pompa timp de 2,5 sec. în faza iarnă și 1,5 în faza vară pentru a reduce formarea de calcar.

Activare post circulare menajer	
Scară de valori setabile	Parametru
on (Setare de serie) - oF	P4

Putere încălzire. Centrala Eolo Star 24 3 E este dotată cu modulație electrică ce potrivește capacitatea centralei la cerințele efective termice ale locuinței. Apoi centrala lucrează normal într-un câmp variabil de presiuni gaz comprimat între puterea minimă și puterea maximă de încălzire în funcție de sarcina termică a instalației.

N.B.: centrala Eolo Star 24 3 E este produsă și calibrată în faza de încălzire la putere nominală. Vor fi necesare însă circa 10 minute pentru a ajunge la puterea nominală de încălzire modificabilă selectând parametrul (P6).

N.B.: selectarea parametrilor "Putere minimă încălzire" și "Putere maximă încălzire", în prezența solicitării de încălzire, permite pornirea centralei și alimentarea modulatorului cu curent egal cu respectiva valoare setată.

Putere minimă încălzire	
Scară de valori setabile	Parametru
De la 0 % I _{max} . la 63 % I _{max} .	P5

Putere maximă încălzire	
Scară de valori setabile	Parametru
De la 0 % I _{max} . la 99 % I _{max} . (Setare de serie)	P6

Setarea temporizării. Centrala este dotată cu temporizator electronic ce împiedică pornirile prea frecvente ale arzătorului în faza de încălzire. Centrala este furnizată de serie cu temporizator reglat la 3 minute.

Temporizator porniri încălzire	
Scară de valori setabile	Parametru
de la 1 la 10 1 = 30 secunde 2 = 2 minute 3 = 3 minute (Setare de serie)	P7

Temporizare rampă încălzire. Centrala efectuează o rampă de pornire de circa 10 minute pentru a ajunge de la puterea minimă la puterea nominală de încălzire.

Temporizare rampă încălzire	
Scară de valori setabile	Parametru
de la 1 la 10 1 = 30 secunde 2 = 2 minute 10 = 10 minute (Setare de serie)	P8

3.8 FUNCȚIA DE PORNIRE LENTĂ AUTOMATĂ CU DISTRIBUIRE CU RAMPĂ TEMPORIZATĂ.

Placa electronică în faza de pornire execută o rampă crescătoare de distribuție gaz (cu valori de presiune ce depind de tipul de gaz selectat) cu durată predefinită. Acest lucru evită orice operațiuni de calibrare sau pregătire a fazei de pornire a centralei în orice condiție de utilizare.

3.9 FUNCȚIA "CURĂȚARE HORN".

Această funcție dacă e activată, forțează centrala la puterea maximă de încălzire pentru 15 minute. În acel caz sunt excluse toate reglările și rămâne activ doar termostatul de siguranță temperatură și termostatul limită. Pentru a acționa funcția de curățare horn trebuie ținută apăsată tasta de reset timp de cel puțin 10 secunde cu centrala în stand-by (așteptare), activarea sa este semnalată prin pâlpăirea simbolurilor (8 și 11 fig. 2-1). Această funcțiune permite tehnicianului să verifice parametrii de combustie. terminate verificările dezactivați funcția, stingând și repornind centrala.

3.10 TEMPORIZARE ÎNCĂLZIRE.

Centrala Eolo Star 24 3 E este dotată cu temporizator electronic care împiedică pornirile prea frecvente ale arzătorului în faza de încălzire. Centrala este furnizată de serie cu temporizator reglat la 3 minute. Pentru a regla temporizarea la alte valori, urmați instrucțiunile pentru a seta parametrul selectând parametrul (P7) și fixându-l la unul din valorile indicate în tabelul corespunzător.

3.11 FUNCȚIUNE ANTIBLOCARE POMPĂ.

În modalitate de funcționare "vară" (☀️) centrala este dotată cu o funcțiune care pornește pompa cel puțin o dată la 24 ore pentru durată de 30 secunde în scopul de a reduce riscul de blocare a pompei prin activitate prelungită.

În modalitate de funcționare "iarnă" (❄️) centrala este dotată cu o funcțiune care pornește pompa cel puțin o dată la 3 ore pentru o durată de 30 secunde.

3.12 FUNCȚIE ANTI TREFILARE CIRCUIT MENAJER.

Această funcțiune dacă e activă reduce temperatura de încălzire la 57°C în cazul în care este relevantă o circulație menajeră în modalitate încălzire. Funcția se poate elimina selectând parametrul (P3).

3.13 FUNCȚIUNE ANTIGEL CALORIFERE.

Dacă apa de retur instalație este la temperatură mai mică de 4°C, centrala se pune în funcțiune până atinge 42°C.

3.14 AUTOVERIFICARE PERIODICĂ PLACĂ ELECTRONICĂ.

În timpul funcționării modalității de încălzire sau cu centrala în stand-by funcționarea se activează la fiecare 18 ore de la ultima verificare / alimentare centrală. În caz de funcționare în modalitate menajer autoverificarea începe în termen de 10 minute după terminarea preluării în curs pentru o durată de circa 10 secunde.

N.B.: în timpul autoverificării centrala rămâne inactivă, inclusiv semnalizările.

3.15 DEMONTAREA MANTALEI

(Fig 3-4).

Pentru o întreținere ușoară a centralei se poate demonta mantaua urmând aceste instrucțiuni simple:

- Scoateți rama (1) prinzând-o de margini și trăgând-o spre dumneavoastră cum e indicat de săgeată.
- Deșurubați cele 2 șuruburi frontale (2) și cele 2 șuruburi inferioare (3) de fixare a mantalei (4).
- Trageți spre dumneavoastră mantaua (4) și în același timp împingeți-o în sus pentru a o putea extrage din cărligele superioare.

3.16 CONTROL ȘI ÎNTREȚINERE ANUALĂ A APARATULUI.

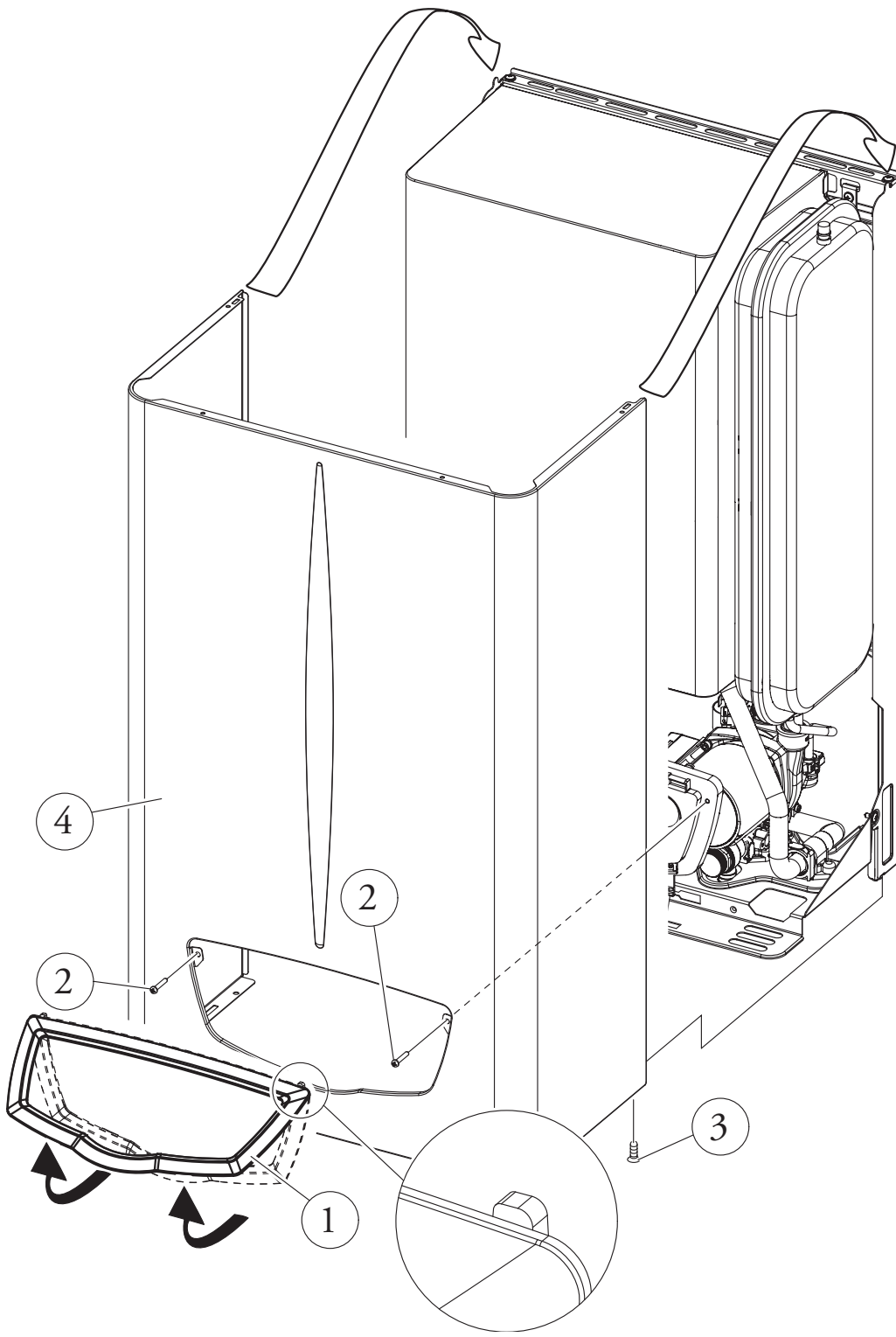
Cu periodicitate cel puțin anuală trebuie să fie executate următoarele operațiuni de control și întreținere.

- Curățați schimbătorul latura gaze arse.
- Curățați arzătorul principal.
- Verificați vizual absența deteriorării sau coroziunii în hota de fumuri.
- Controlați regularitatea pornirii și funcționării.
- Verificați calibrarea corectă a arzătorului în faza menajeră și de încălzire.
- Verificați reglarea funcționării dispozitivelor de comandă și reglare a aparatului și în special:
 - intervenția întrerupătorului general electric așezat în afara centralei;
 - intervenția termostatului reglare instalație.
 - intervenția termostatului menajer de reglare.
- Verificați etanșeitarea instalației interne după indicațiile furnizate de normă.
- Verificați intervenția dispozitivului împotriva lipsei de gaz control flacăra cu ionizare, timpul de intervenție trebuie să fie mai mic de 10 secunde.
- Verificați vizual absența de pierderi de apă și oxidări din/pe racorduri.
- Controlați vizual ca evacuarea supapei de siguranță să nu fie obturată.
- Verificați ca încărcarea vasului de expansiune, după descărcarea presiunii instalației ducându-l la zero (citibil pe manometrul centralei), să fie 1,0 bar.
- Verificați ca presiunea statică a instalației (cu instalație rece și după reîncărcarea instalației prin intermediul robinetului de umplere) să fie cuprinsă între 1 și 1,2 bar.
- Verificați vizibil ca dispozitivele de siguranță și de control, să nu fie atinse și /sau scurtcircuitate și în special:
 - termostat de siguranță temperatura;
 - presostat apă;
 - presostat aer.
- Verificați păstrarea și integritatea instalației electrice și în special:
 - firele de alimentare electrică trebuie să fie așezate în caburi de protecție;
 - nu trebuie să fie prezente urme de înnegrire sau arsuri.

INSTALLATOR

UTILIZATOR

TEHNICIAN



3.17 PUTERE TERMICĂ VARIABILĂ.

N.B.: presiunile indicate în tabel reprezintă diferențele de presiuni existente între ieșirea supapei gaz și camera de combustie. Reglările sunt deci efectuate cu manometru diferențial (coloană în "U" sau manometru digital) cu sondele introduse în proba presiune ieșire supapă modulreglabilă gaz și pe proba presiunii pozitive cameră etanș. Datele de putere în tabel au fost stabilite cu tub aspirare - evacuare de lungime 0,5 m. Capacitățile gaz se referă la puterea calorică inferioară temperaturii de 15°C și la presiunea de 1013 mbar. Presiunile la arzător se referă la utilizarea gazului la temperatura de 15°C.

CAPACITATE TERMICĂ		METAN (G20)			BUTAN (G30)			PROPAN (G31)		
		CAPACITATE GAZ ARZĂTOR	PRESIUNE DUZE ARZĂTOR		CAPACITATE GAZ ARZĂTOR	PRESIUNE DUZE ARZĂTOR		CAPACITATE GAZ ARZĂTOR	PRESIUNE DUZE ARZĂTOR	
(kW)	(kcal/h)	(m³/h)	(mbar)	(mm H ₂ O)	(kg/h)	(mbar)	(mm H ₂ O)	(kg/h)	(mbar)	(mm H ₂ O)
23,8	20468	2,70	11,40	116,3	2,01	28,20	287,6	1,98	36,30	370,2
23,0	19780	2,61	10,65	108,6	1,94	26,30	268,2	1,91	33,97	346,4
21,9	18806	2,48	9,65	98,4	1,85	23,76	242,3	1,82	30,84	314,5
21,0	18060	2,38	8,92	91,0	1,78	21,93	223,6	1,75	28,58	291,5
20,0	17200	2,27	8,13	82,9	1,70	19,94	203,3	1,67	26,11	266,2
19,0	16340	2,16	7,39	75,3	1,61	18,07	184,3	1,59	23,77	242,4
18,0	15480	2,06	6,69	68,2	1,53	16,31	166,3	1,51	21,56	219,8
17,0	14620	1,95	6,02	61,4	1,45	14,65	149,4	1,43	19,46	198,5
16,0	13760	1,84	5,40	55,1	1,37	13,10	133,6	1,35	17,48	178,3
15,0	12900	1,74	4,82	49,1	1,30	11,65	118,8	1,27	15,61	159,2
14,0	12040	1,63	4,27	43,5	1,22	10,28	104,9	1,20	13,85	141,2
13,0	11180	1,52	3,75	38,3	1,14	9,01	91,9	1,12	12,18	124,3
12,0	10320	1,42	3,27	33,4	1,06	7,83	79,9	1,04	10,62	108,3
11,5	9847	1,36	3,03	30,9	1,01	7,24	73,8	1,00	9,82	100,2
10,0	8600	1,19	2,36	24,1	0,89	5,62	57,3	0,87	7,62	77,7
9,0	7740	1,07	1,95	19,9	0,80	4,64	47,3	0,78	6,25	63,7
8,0	6880	0,95	1,59	16,3	0,71	3,79	38,6	0,70	5,02	51,2
7,0	6020	0,83	1,27	13,0	0,62	3,04	31,0	0,61	3,91	39,9
6,8	5848	0,81	1,22	12,4	0,60	2,91	29,7	0,59	3,71	37,8

3.18 PARAMETRII COMBUSTIEI.

		G20	G30	G31
Diametru duză gaz	mm	1,35	0,79	0,79
Presiune de alimentare	mbar (mm H ₂ O)	20 (204)	29 (296)	37 (377)
Capacitate în masă a gazelor arse cu putere nominală	kg/h	53	53	55
Capacitate în masă a gazelor arse cu putere minimă	kg/h	52	53	54
CO ₂ a Q. Nom./Min.	%	6,95 / 1,95	8,00 / 2,24	7,66 / 2,20
CO a 0% di O ₂ a Q. Nom./Min.	ppm	79 / 140	95 / 147	63 / 137
NO _x a 0% di O ₂ a Q. Nom./Min.	ppm	55 / 34	77 / 30	78 / 30
Temperatura gaze arse cu putere nominală	°C	110	112	109
Temperatura gazelor arse cu putere minimă	°C	96	93	95

3.19 DATE TEHNICE.

Capacitate termică nominală	kW (kcal/h)	25,5 (21914)
Capacitate termică minimă menajer	kW (kcal/h)	7,6 (6578)
Putere termică minimă încălzire	kW (kcal/h)	12,8 (11045)
Putere termică nominală (utilă)	kW (kcal/h)	23,8 (20468)
Putere termică minimă menajer (utilă)	kW (kcal/h)	6,8 (5848)
Putere termică minimă încălzire (utilă)	kW (kcal/h)	11,5 (9847)
Randament termic util la puterea nominală	%	93,4
Randament termic util la sarcina de 30% din puterea nominală	%	90,2
Pierdere de căldură la manta cu arzător On/Off	%	0,60 / 0,46
Pierdere de căldură la coș cu arzător On/Off	%	6,00 / 0,03
Presiune max. de exercițiu circuit încălzire	bar	3
Temperatură max. de exercițiu circuit încălzire	°C	90
Temperatură reglabilă încălzire	°C	35 - 80
Vas de expansiune instalație volum total	l	4,2
Preîncărcare vas de expansiune	bar	1
Conținut de apă al generatorului	l	0,7
Nivel lichid disponibil cu capacitate 1000 l/h	kPa (m H ₂ O)	30,4 (3,10)
Putere termică utilă producere apă caldă	kW (kcal/h)	23,8 (20468)
Temperatură reglabilă apă caldă menajeră	°C	35 - 55
Limitator de flux sanitar la 2 bar	l/min	7,1
Presiune min. (dinamică) circuit menajer	bar	0,3
Presiune max. de exercițiu circuit menajer	bar	10
Preluare minimă apă caldă menajeră	l/min	1,7
Capacitate specifică (ΔT 30°C)	l/min	10,5
Capacitate preluare continuă (ΔT 30°C)	l/min	11,1
Greutate centrală plină	kg	29,7
Greutate centrală goală	kg	29
Racord electric	V/Hz	230/50
Absorbție nominală	A	0,67
Putere electrică instalată	W	135
Putere absorbită de circulator	W	85
Putere absorbită de ventilator	W	34
Protecție instalație electrică aparat	-	IPX5D
Clasă de NO _x	-	3
NO _x ponderat	mg/kWh	139
CO ponderat	mg/kWh	61
Tip aparat	C12 / C32 / C42 / C52 / C62 / C82 / B22 / B32	
Categorie	II2H3B/P	

INSTALATOR

UTILIZATOR

TEHNICIAN

- Valorile de temperatură a gazelor arse se referă la temperatura aer în intrare de 15°C.
- Datele privind furnizarea de apă caldă menajeră se referă la o presiune de intrare dinamică de 2 bar și la o temperatură de intrare de 15°C; valorile sunt relevate imediat la ieșirea centralei considerând că pentru a obține datele declarate e necesar amestecul cu apă caldă.
- Puterea maximă sonoră emisă în timpul funcționării centralei este < 55dBA. Măsura puterii sonore se referă la probe cameră semianecoică cu centrala funcționând la capacitate termică maximă, cu extensiunea tuburilor de gaze arse conform normelor produsului.

LIVRET APARAT ¹⁾



(1) APARAT INDIVIDUAL

DESTINAT: - încălzirii
- producerii apei calde menajere
- alte destinații*

* descriere (aparat consumator de combustibili
gazoși folosit pentru gătit, refrigerare, iluminare, spălare etc.) _____

IDENTIFICARE UTILIZATOR FINAL:

Nume / Denumire _____

Adresa _____

Bloc _____ Scară _____ Etaj _____ Locuință individuală _____

2) IDENTIFICARE AGENT ECONOMIC, autorizat de ISCIR, care are în evidență și supraveghere aparatul (care a editat sau / și completat livretul):

DENUMIRE agent economic: _____

Nr. de înregistrare la Registrul Comerțului _____ ; Cod fiscal _____

ADRESĂ: _____ Telefon _____

AUTORIZAȚIE ISCIR NR. _____ / _____

VALABILITATE autorizație _____

DATA luării în evidență _____ SEMNĂTURA _____

(3) PERSONAL AUTORIZAT AL PRESTATORULUI DE SPECIALITATE ²⁾

Nume _____ Semnătura _____

UTILIZATOR FINAL ²⁾ _____

Nume _____ Semnătura _____ Data _____

¹⁾ Livretul se va modifica ori de câte ori se schimbă utilizatorul final sau agentul economic autorizat de ISCIR în a cărui evidență este înscris.

²⁾ Prin semnarea acestui document utilizatorul final își asumă obligația efectuării verificărilor tehnice periodice ale aparatului, iar prestatorul de specialitate garantează efectuarea instructajului privind folosirea aparatului în condiții de siguranță.

(4) CARACTERISTICILE APARATULUI ȘI ALE INSTALAȚIEI ÎN CARE ACESTA ESTE INCORPORAT

(4.1) APARAT CONSUMATOR DE COMBUSTIBIL GAZOS

Fabricant **IMMERGAS S.p.A. - Italia**

Model _____ Seria matricolă _____

Tip de instalare mural de pardoseală

Fluid de lucru apă aer

Arzător cu aer insuflat atmosferic

Combustibil _____

Evacuare gaze de ardere naturală forțată

Puterea nominală (kW) _____

Randament util la putere nominală (%) _____

Nivel de certificare (CE, CS, omologat ISCIR) _____

(4.2) EVACUARE GAZE DE ARDERE

Coș individual coș colectiv tubulatură de evacuare

(4.3) REGLARE AUTOMATĂ (cu comandă locală sau de la distanță)

Fabricantul dispozitivului de comandă _____

Model _____

Programator zilnic de 24 ore cu n = _____ nivele de temperatură

Programator săptămânal (1) _____ lunar (1) _____

(4.4) ROBINEȚI TERMOSTATAȚI

Procentaj de existență la "consumatorii direcți" *) ai aparatului _____ (%)

(4.5) SISTEM DE REGLARE, COMANDĂ ȘI PROTECȚIE

Descrierea sistemului _____

*) "consumatori direcți" pot fi corpuri de încălzire (calorifere, boilere, preparatoare de apă caldă și similare).

(4.6) SISTEME DE VENTILARE ȘI ASIGURARE AER PROASPĂT

în localul în care este instalat aparatul

Alimentare cu aer directă indirectă

Suprafața prizei de aer proaspăt neobturabile: cm² _____

(minim 6 cm² x kW, nu mai mică de 100 cm²)

Ventilarea camerei da nu debit în m³/h _____

Alte date despre ventilare _____

(5) REZULTATE LA PRIMA PUNERE ÎN FUNCȚIUNE ȘI LA VERIFICĂRILE TEHNICE PERIODICE, EFECTUATE DE AGENTUL ECONOMIC AUTORIZAT DE ISCIR

Data efectuării							
Temperatură gaze (°C)							
Temperatură ambiantă (°C)							
O ₂ (%)							
CO ₂ (%)							
CO (%)							
Pierderi (%)							
Randament la sarcină nominală (%)							
Starea de etanșeitate ¹⁾							
Starea tubulaturii / sistemului de evacuare gaze arse							
Verificarea dispozitivelor de reglare ²⁾							
Verificare protecții ²⁾							
Verificare sisteme de aerisire și ventilare ²⁾							
Semnătură							

¹⁾ indică B = bună; M = mediu; S = slabă;

²⁾ indică P = pozitivă; N = negativă

Observații la întreținere și verificarea tehnică periodică:

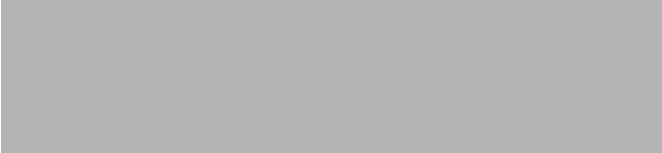
Intervenții efectuate la întreținere / service

Data	Referitor la componentele la care s-au făcut intervenții	Observații (felul lucrării)	Semnătură personal autorizat

Immergas S.p.A.
42041 Brescello (RE), Italia
www.immergas.com



Immergas România s.r.l.
B-dul Unirii nr. 80, Bloc J1, sector 3
București, România
E-mail: office_ro@immergas.com
www.immergas.ro



Immergas S.p.A.
42041 Brescello (RE) - Italy
T. +39.0522.689011
F. +39.0522.680617

immergas.com

