

Tahograf MS-715



Pierdeți bani în momentele în care nu puteți naviga. Aveți dreptul să continuați navigarea două ore în plus pe săptămână dacă nava este echipată cu un tahograf agreat de ANR. Astfel, eficiența va fi sporită. În OMTC 319/2006 anexa 1, art. 8, publicat în Monitorul Oficial 343 bis, se specifică nevoia unui tahograf la bordul navei dacă se dorește navigarea în afara orarului standard stabilit. Tahograful MS-715 a fost construit în acest scop și este conform cerințelor ANR.

Avantaje

Investind în MS-715, veți avea dreptul să continuați voiajul mai multe ore. Acest lucru se traduce în EFICIENȚĂ SPORITĂ ÎN NAVIGARE!

- Doar un aparat pentru monitorizarea a trei elice
- Ușor de operat
- Memorie pentru înregistrarea detaliilor timpilor de navigație
- Foarte compact
- Conexiune externă pentru imprimantă
- Poate fi instalat ușor mulțumită cablului de conexiune livrat

Aplicații

Nava se poate abate de la orarul stabilit dacă este echipată cu un tahograf agreat de ANR. Acest tahograf trebuie să fie în funcțiune cel puțin de la începutul ultimei perioade de odihnă neîntreruptă de 8 ore, respectiv 6 ore, și trebuie să fie accesibil imediat organelor de control.

Caracteristici

Tahograf

- Sursă electricitate 18-36 Vdc
- Curent electric 145 mA max
- Elice maxim: 3
- Ieșire curent senzori: 24Vdc
- Senzori semnal: NPN en PNP
- Ieșire curent imprimantă: 5Vdc
- Interfață imprim.: Serial RS-232
- Înregistrare timp EEPROM:16Kb
- Număr înregistrări: 2700
- Dimensiuni 72x144x130 (HxWxD)

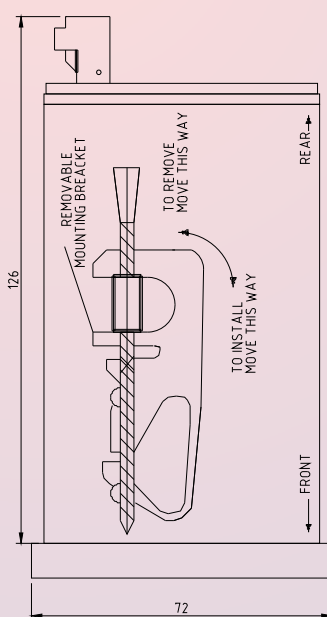
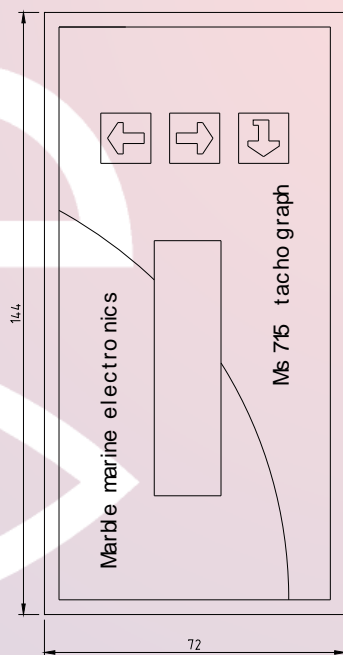
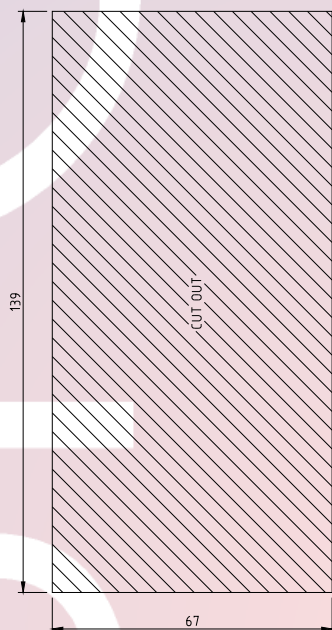
Imprimantă

- Dimensiuni 75x100x150 (HxWxD)
- Hârtie 57,5 x Max ø 50mm



MARBLE MARINE ELECTRONICS

Diagramă



M S - 7 1 5



Ultrans TM S.R.L.
Bd. Ferdinand 5
Constanța

Telefon: 0241 550 007
Fax: 0241 518 865
E-mail: office@ultrans.ro