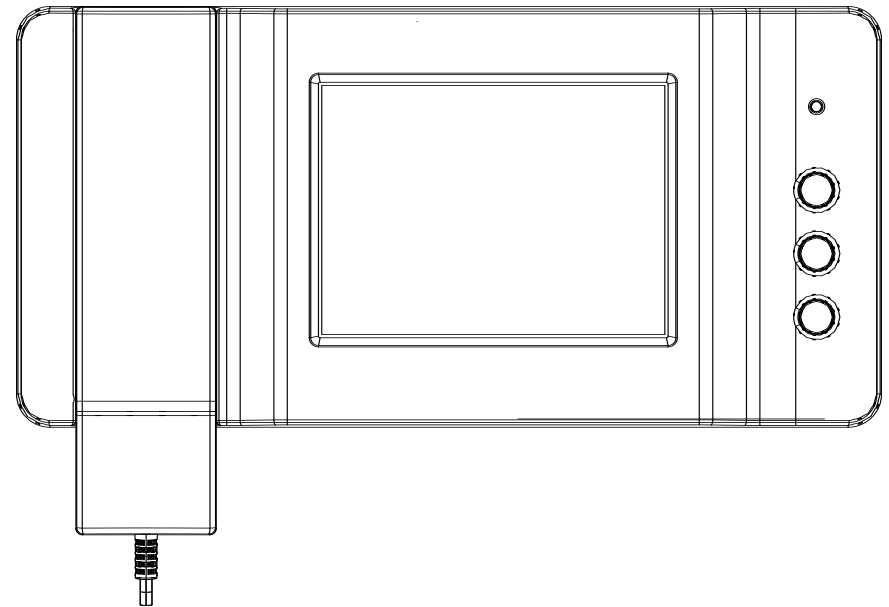


Videointerfon Color

Model CDV-50P

COMMAX
Blooming Life, HomeNetwork**COMMAX Co.,Ltd.**

a513-11, Sangdaewon-dong, Jungwon-gu, Seongnam-si, Gyeonggi-do, Korea
Int'l Business Dept. : Tel.; +82-31-7393-540~550 Fax.; +82-31-745-2133
Web site : www.commax.com

*Printed In Korea/2007.12***COMMAX Co.,Ltd.**

- Va multumim ca ati achizitionat acest produs.
- Va rugam cititi cu atentie acest manual (in special masurile de securitate) inainte de instalarea produsului, si urmariti instructiunile pentru o instalare corecta.

Cuprins

Precautii	2
2. Componente si Functii	4
2. Functionare	5
3. Instalarea	6
4. Cablarea	8
5. Continutul kitului	9
6. Specificatii	10

Precautii

© Urmariti instructiunile pentru prevenirea oricarui pericol sau a pierderilor materiale.

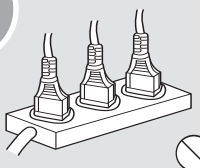


Atentie!
Pericol de moarte.

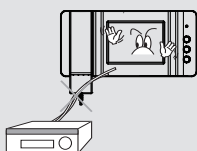
- Operatiune interzisa
- Demontare interzisa
- Atingerea interzisa
- Indica ce este permis si ce nu
- Este necesara intreruperea alimentarii de la retea



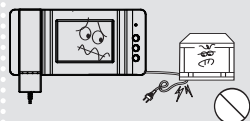
Atentie



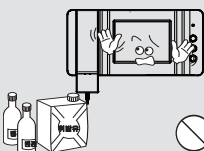
Nu introduceti cablurile de alimentare simultan in priza.
Exista pericolul de supraincalzire sau al unui incendiu.



Nu conectati la alte echipamente in timpul utilizarii.
Se poate defecta.



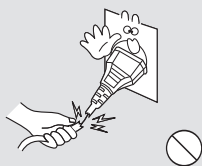
Nu indoiti cablul si nu plasati obiecte grele pe produs.
Exista pericolul unui incendiu.



Nu utilizati apa, solventi sau detergenti pentru curatarea monitorului.
Stergeti DOAR cu o carpa uscata pentru a preveni un soc electric sau scurtcircuit.



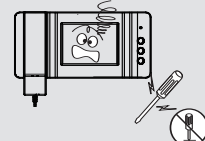
Nu instalati produsul intr-un loc umed.
Exista pericol de soc electric sau incendiu.



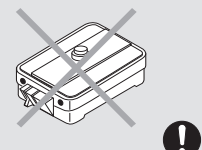
Nu scoateti fortat aparatul din priza.
In cazul unui cablu defect, exista pericolul de incendiu sau soc electric.



Nu introduceti aparatul in priza cu mana umeda.
Exista pericol de soc electric.



Nu desfaceti, reparati sau modificati produsul.
Exista pericolul unui soc electric, incendiu sau functionare defectuasa.



Nu utilizati intreruptoare!
Exista pericolul de soc electric.

Precautii

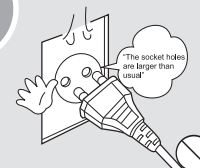


Atentie!
Pericol de ranire si pierderi materiale.

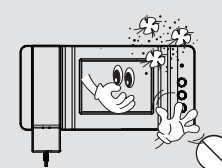
- Operatiune interzisa
- Demontare interzisa
- Atingerea interzisa
- Indica ce este permis si ce nu
- Este necesara intreruperea alimentarii de la retea



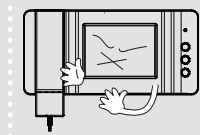
Atentie



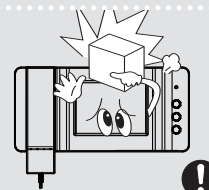
Daca gaurile prizei sunt mai mari decat normal, nu introduceti aparatul.
Exista pericolul de incendiu sau soc electric.



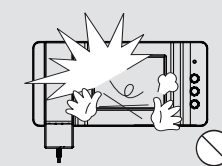
Nu permiteti acumularea prafului pe produs.



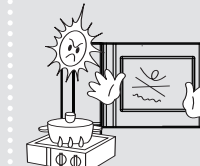
Nu permiteti patrunderea unor substante corozive in produs.
Acesta se poate defecta.



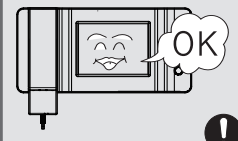
Nu plasati obiecte grele pe produs.
Acesta se poate defecta.



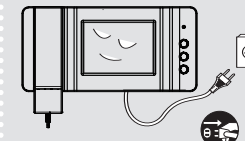
Nu dezasamblati sau loviti produsul.



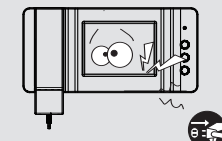
Evitati expunerea produsului la lumina soarelui sau la surse extreme de caldura.



Instalati produsul intr-un loc plat si stabil.
Altfel, se poate sa nu functioneze corect.

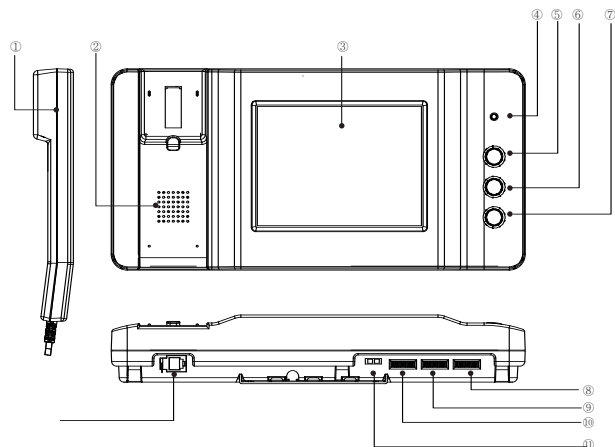


Scoateti din priza daca nu utilizati pe timp indelungat.



Daca produsul genereaza sunete iesite din comun, scoateti din priza si contactati imediat unitatea de Service Commax.

1. Componente si functii



No.	Componenta	Descriere
1	Receptor	Receptorul interfonului
2	Difuzor	Difuzorul audio al interfonului
3	Ecran	Afisarea vizitatorului
4	LED Alimentare	Indicator alimentare si camera
5	Buton Monitor	Afisarea pe ecran a imaginii camerei
6	Buton interfon	Intercomunicatie intre camere
7	Buton deschidere usa	Deschiderea usii
8	Buton setare balans alb	Setarea balansului de alb pe ecran
9	Buton setare luminozitate	Setarea luminozitatii ecranului
10	Setare volum apel	Nivel sonor la apelare
11	Buton Pornire / Oprire	Pornire / Oprire unitate de interior
12	Mufa conectare receptor	Aici se conecteaza cablul de la receptor

2. Functionare

1. Vizitatorul apeleaza


1/ Comunicare cu vizitatorul de la camera

1. Cand se efectueaza un apel de la o camera, se va auzi o sonerie si imaginea vizitatorului va fi afisata pe monitor.

Daca exista un interfon de voce conectat, comunicarea este posibila si prin acesta.

Comunicarea este posibila si cu un monitor, un interfon si o camera pe o linie.

2. Ridicati receptorul daca doriti sa vorbiti, ridicati receptorul.

Convorbirea dureaza pana la 90 de secunde, apasati butonul "Monitor " daca doriti sa continuati convorbirea.


3. Apasati butonul "Deschidere " pentru deschiderea usii. Usa se deschide doar cu receptorul ridicat.

4. Puneti receptorul la loc pentru a incheia convorbirea.

2/ Convorbire cu un vizitator de la a doua camera in timpul convorbirii cu vizitatorul de la prima camera.

1. Convorbirea cu vizitatorul de la prima camera se intrerupe automat.

2. Monitorul va afisa vizitatorul de la a doua camera si incepe convorbirea. LED-ul va fi portocaliu.



3. Daca doriti sa reveniti la convorbirea cu primul vizitator, apasati butonul "Monitor .

2. Intercomunicatie

. Apasati butonul "Interfon " pe CDV-50 pentru a apela interfonul.

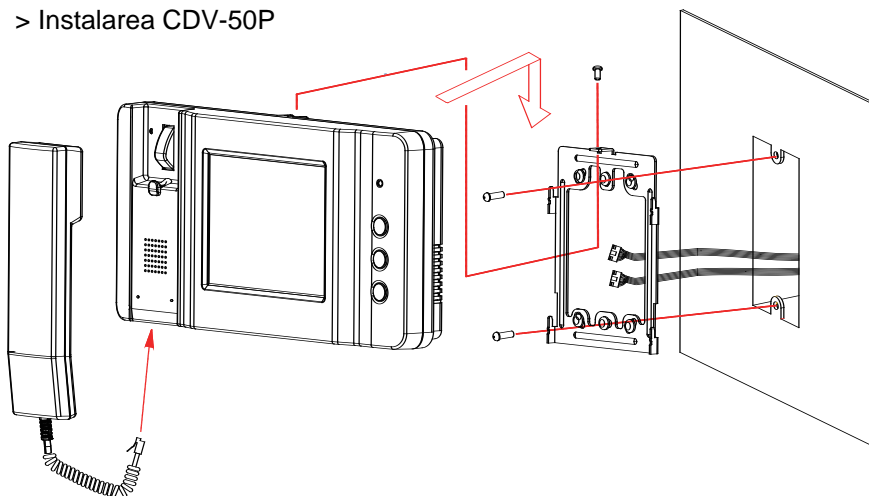
. Interfonul suna, ridicati receptorul pentru a vorbi

3. Monitorizarea usii de intrare (functia de securitate)

- . Usa de intrare poate fi monitorizata prin apasarea butonului "Monitor"  chiar daca nu exista apel.
- . Daca se afla cineva in fata camerei, este posibila comunicarea.
- . Apasati "Monitor"  inca o data pentru a trece la urmatoarea camera conectata. LED-ul isi va schimba culoarea.

3. Instalarea

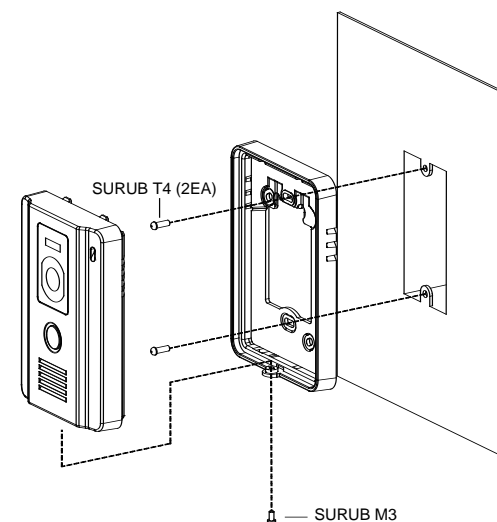
> Instalarea CDV-50P



* Nota

- . Nu instalati in zone cu activitate magnetica pronuntata, umiditate, caldura extrema, sub razele directe ale soarelui, acestea pot conduce la o functionare anormala sau defectarea echipamentului.
- . Pozitia unitatii de interior trebuie sa fie la o inaltime standard, recomandat intre 1400~1500mm.

> Instalarea DRC-40CK



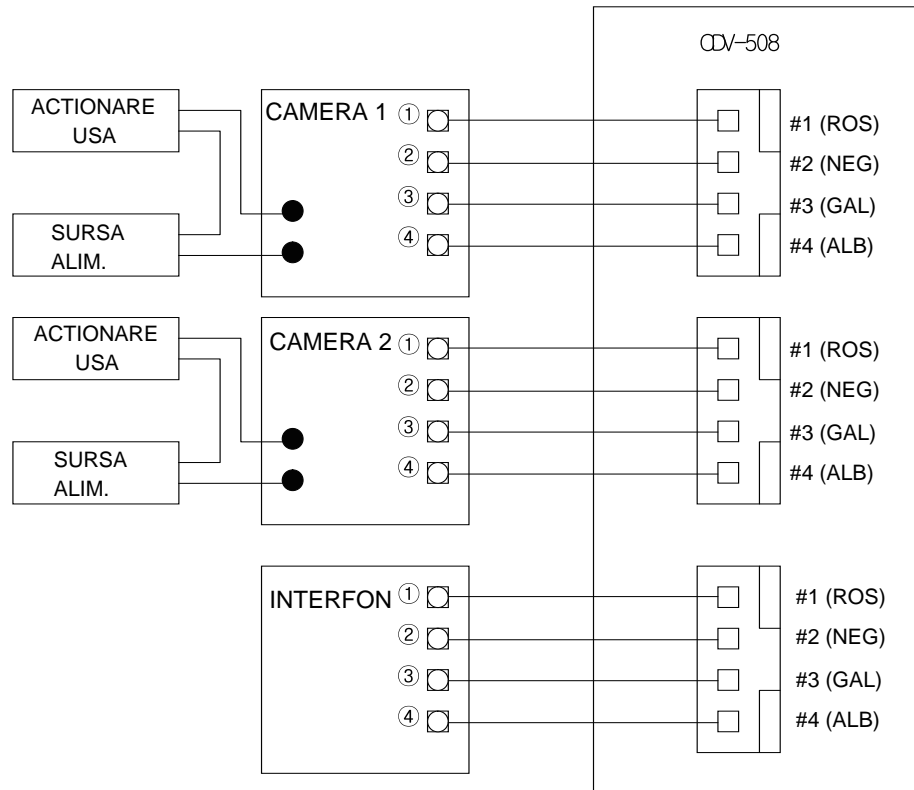
* Nota

- . Pentru o imagine clara, nu instalati in zone cu lumina reflectata.
- . Sa pastrati lentila curata.

4. Cablarea

* Polaritatea conexiunilor la camera

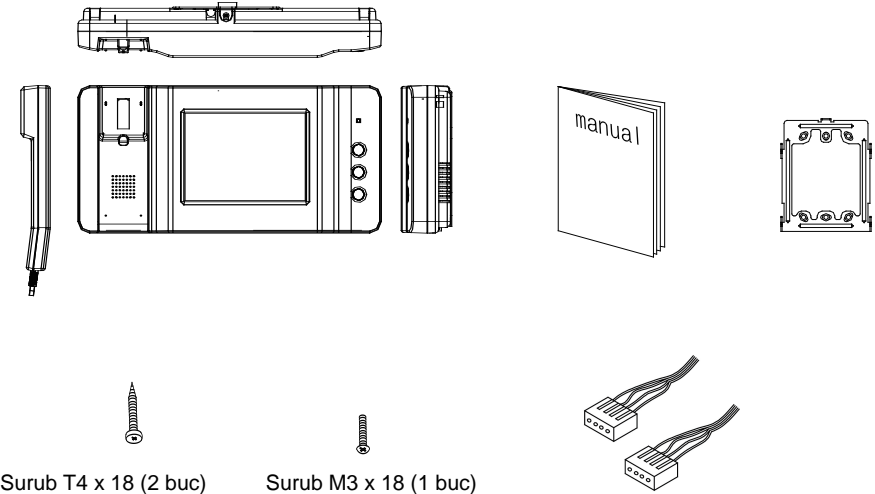
1. Rosu: Convorbire
2. Albastru: Masa
3. Galben: Alimentare (+12V)
4. Alb: Video



* Nota

1. Cablarea trebuie efectuata corect, pentru evitarea conexiunilor gresite si a scurtcircuitelor. Acestea pot dauna echipamentului.
2. Opriti alimentarea cand efectuati conexiunile intre monitor (CDV-50P) si camera de exterior (DRC-40CK).

5. Continutul kitului



Monitor	1 buc
Receptor	1 buc
Suport fixare pe zid pt. monitor	1 buc
Surub fixare monitor	1 buc
Surub fixare suport	2 buc
Conector (4P)	2 buc
Manual	1 buc



10. Specificatii

Alimentare	AC100-240V~, 50/60Hz
Consum	La operare: 16W(Max.)
Cablare	4 fire cu camera (polaritate) 4 fire cu interfonul (polaritate)
Marime ecran	COLOR 5" TFT-LCD
Mod transmisie	Full duplex
Sunet apel	De la camera: Sonerie, De la interfon: "Beep"
Durata imagine	90 ±10sec
Distanta de la camera	28m(Φ0.5) / 50m(Φ0.65) / 70m(Φ0.8)
Temperatura operare	0 ~ +40°C (32° F ~ 104° F)
Masa	2Kg
Dimensiuni	258(W)× 159(H)× 51(D)



Memo



Memo