



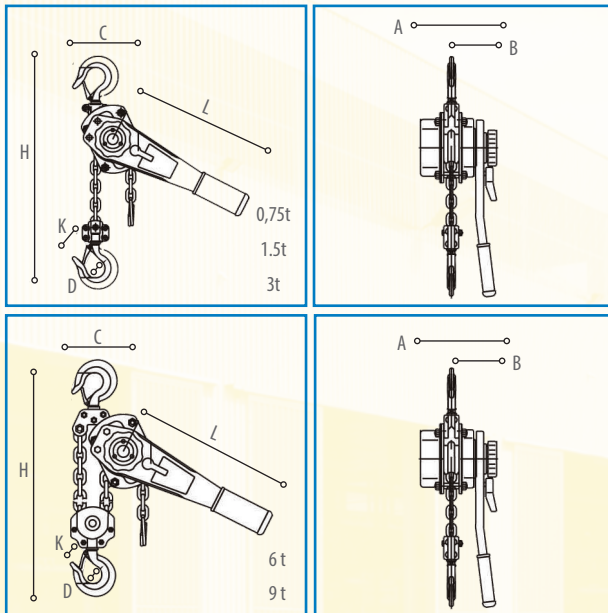
Rateitakel / Lever Hoist

Eigenschappen

- » Robuust en gestroomlijnd ontwerp gemaakt van extra dik staal.
- » Met ergonomische ratel
- » Met geoptimaliseerd keuze pal
- » Met precisie nestenwiel voor goede geleiding lastketting
- » Te bedienen met minimale weerstand
- » Lasthaak van gehard staal
- » Overlast beveiliging als optie
- » Met 1.5/3 m hijshoogte als standaard voorraad artikel, andere hijs hoogtes op aanvraag

Features

- » Robust yet streamlined design with improved material.
- » Ergonomic lever
- » Optimized selector switch
- » Innovated load chain guide system ensures well aligned load chain movement
- » Optimized gearing requires minimum operating effort
- » Load hook made of high quality alloy steel, drop forged and heat treated.
- » Optimal overload protection
- » With 1.5/3 m hoisting height as standard stock item, other hoisting height upon request



Bestelwijze / How to order

(055-050)

Takel model / Hoist type: 055
 Hijshoogte / Hoisting height: 075 0.3

Productgroep / Product group: DY 0
 Capaciteit / Capacity: 075 0.3

Specifications / Specifications						
	0.75	1.5	3	6	9	
WLL / WLL (Ton)	0.75	1.5	3	6	9	
Test Load / Test load (kn)	12	24	45	94.5	118.8	
Inspanning voor max. lading / Effort for max. load (N)	140	220	320	340	360	
Parten van hijsketting / Min. Chainfall	1	1	1	2	3	
Diameter Hijsketting / Chain Diameter (mm)	6	8	10	10	10	
Netto Gewicht / Net Weight (kg)	7	11	21	31	46	
Measurement / Afmetingen (cm)	36 x 12.5 x 16	50 x 13.5 x 19	54 x 17 x 21.5	54 x 18 x 21.5	82 x 32 x 21.5	
Extra gewicht hijshoogte / Extra weight extra lift (kg)	0.8	1.4	2.2	4.4	6.6	
Afmetingen / Dimensions (mm)						
	0.75	1.5	3	6	9	
A	148	172	200	200	200	
B	90	98	115	115	115	
C	136	160	180	235	320	
D	40	45	58	64	85	
H	320	380	480	600	700	
L	280	410	410	410	410	
K	34	38	48	52	58	