

CANTARE DE PERSOANE

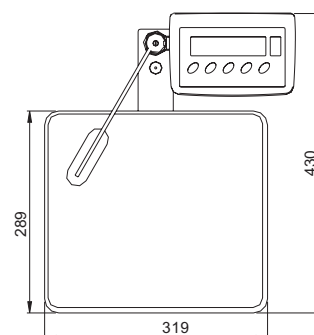
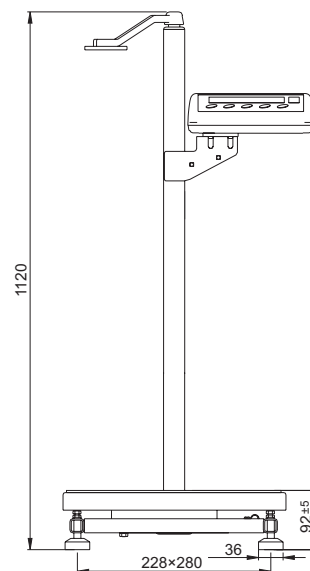
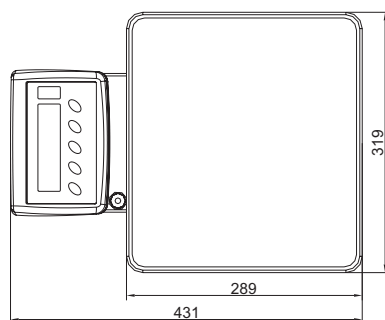
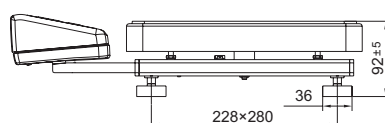


Cantarele sunt destinate cantaririi pacientilor in cabinete medicale. Folosind coloana gradata se poate masura inaltimea pacientului. Cantarele sunt echipate cu afisaj LCD iluminat si interfata seriala RS 232.

Alimentarea cantarului se face atat de la sursa de curent de 220 V cat si de la bateriile incorporate

Cantarele sunt oferite in doua variante:

- echipate cu brat pentru masurarea inaltimei (Indicatorul este montat pe brat)
- fara brat pentru determinarea inaltimei (indicatorul este atasat de cantar).



DATE TEHNICE :

	WPT 60/150 OW WPT 60/150 O	WPT 100/200 OW WPT 100/200 O
Capacitate maxima	60/150 kg	100/200 kg
Diviziune minima	20/50 g	50/100 g
Tara	-150 kg	-200 kg
Temperatura de lucru	0° - +40 °C	
Interfata	RS 232	
Alimentare	230V AC, 50Hz / 11V AC si baterii 6×AA	
Afisaj	LCD iluminat	

Echipamente optionale:

IMPRIMANTA TERMICA TIP "KAFKA"

COMPUTER SOFTWARE: PW-WIN, RAD-KEY 2000

Balantele sunt produse in **Comunitatea Europeana** si detin urmatoarele certificate de calitate si **Aprobari Metrologice** emise de prestigioase organisme Europene:

CE ;OIML ; TUV ; ISO 9001