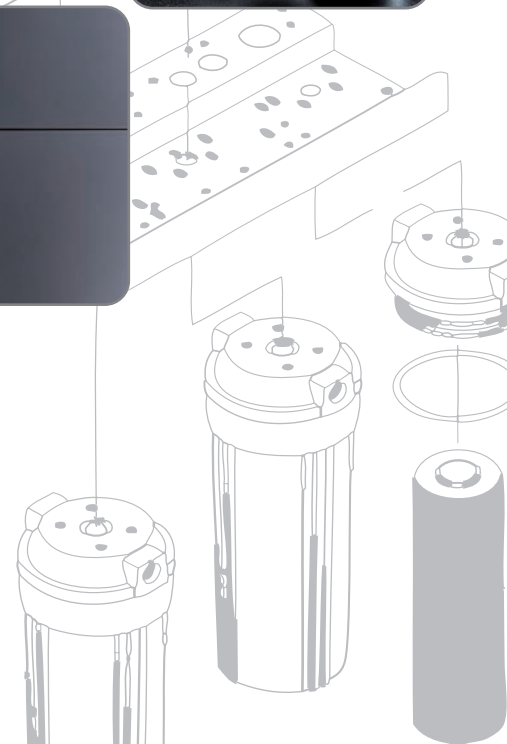
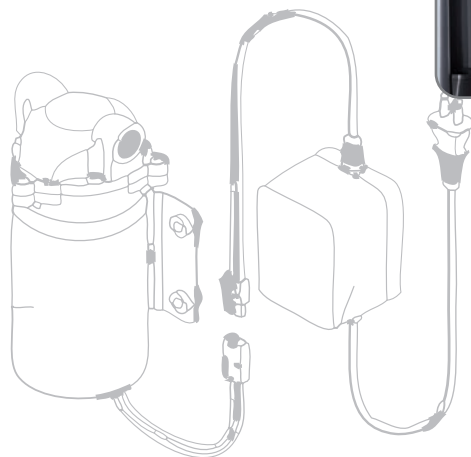
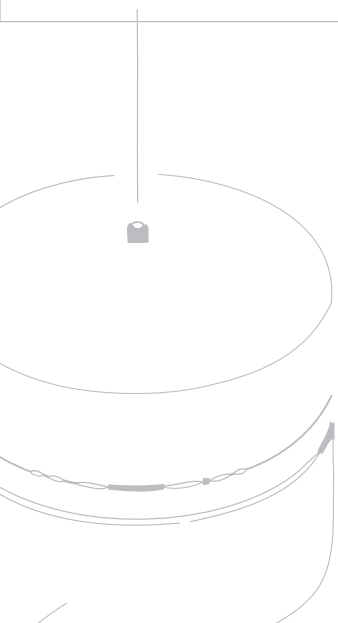


ÓSMOSIS INVERSA



● Ósmosis Inversa Doméstica:	
● Basic 5 Etapas Standard & Integral.....	04 - 06
● Bonna con Bomba y sin Bomba.....	07
● Puritop Símples & Símples Digital & Dúplex.....	08
● Ósmosis Inversa para Empresas.....	09 - 14
● Grifería.....	15 - 20
● Accesorios de Ósmosis Inversa.....	21 - 34
● Ósmosis Inversa Industrial.....	35 - 40

Las características de estos equipos son comunes para todos los denominados "5 Etapas" de tratamiento de agua mediante Ósmosis Inversa, son los más clásicos del mercado. Su fácil instalación y mantenimiento hacen de estos un electrodoméstico más en nuestros hogares.



EQUIPO BASIC STANDARD / INTEGRAL Y ACCESORIOS

OSMOSIS INVERSA DOMESTICA - 5 ETAPAS STANDARD

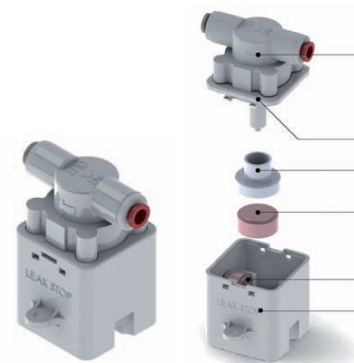
CAT.	REF.	DESCRIPCIÓN
B	RO1027	OSMOSIS INVERSA MODELO STANDARD SIN BOMBA

- Membrana de 50 GPD.
- Presión mínima de trabajo: 3 Kg/cm².
- Voltaje de entrada y salida: 220 V. / 50 Hz.
- Entrada y salida: 1/4" - 3/8".
- Rechazo de sales del 97%.
- Prefiltro de sedimentos de 5 micras.
- Prefiltro de carbón activo: GAC + CTO.
- Post-Carbón GAC.
- Manómetro.
- Vasos con una Junta Tórica.
- Conexiones de Rosca.
- Grifo con válvula cerámica.
- Depósito de Polipropileno con 7 Litros totales.
- Producción de 110 Litros / día.
- Medidas del equipo: 520 x 150 x 350 mm.
- Salinidad de prueba: 500 ppm en todas las osmosis.

OSMOSIS INVERSA DOMESTICA - 5 ETAPAS STANDARD

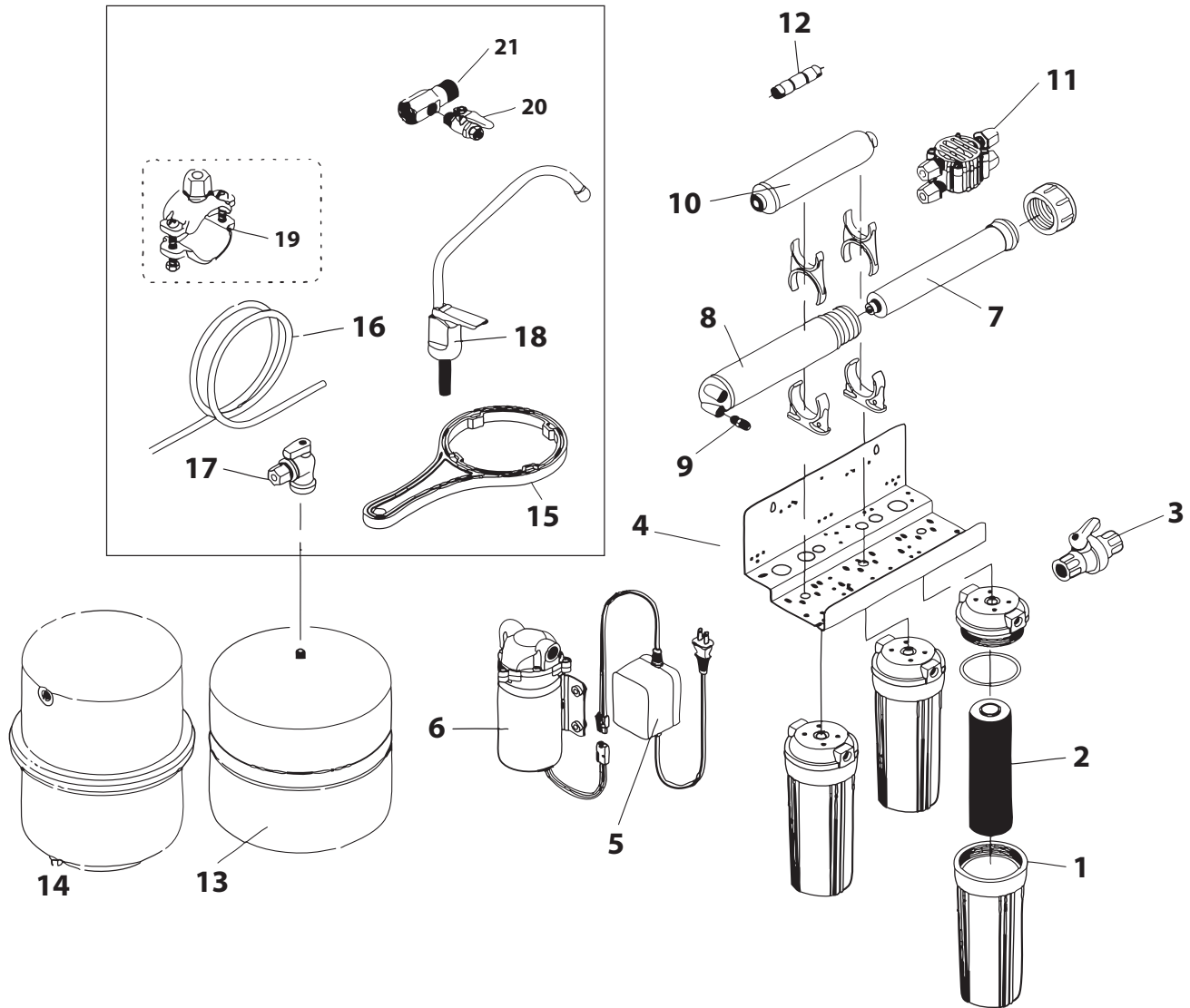
CAT.	REF.	DESCRIPCIÓN
B	RO1028	OSMOSIS INVERSA MODELO STÁNDAR CON BOMBA

- Contiene Bomba de Presión.



CAT.	REF.	DESCRIPCIÓN	CONEXIÓN TUBO
B	WD0003	Detector de Agua	1/4" H + 1/4" H
B	WD0025	Esponja de Recambio	

ESQUEMA DESPIECE DEL EQUIPO 5 ETAPAS:



LISTADO DE PIEZAS EQUIPO 5 ETAPAS

Nº.	CAT.	REF.	DESCRIPCIÓN
1	B	VF1001	Contenedor Opaco Blanco de 1 Junta
2	B	KIT001	Kit de 3 Filtros Modelo 5 Etapas
3	B	RO2032	Válvula Flushing Manual
4	B	PV0006	Soporte Vasos 5 Etapas con Bomba
4	B	PV0007	Soporte Vasos 5 Etapas sin Bomba
5	B	RO5005	Transformador de 24 V.
6	B	RO5006	Bomba de Presión de 50 - 75 GPD
7	B	RO4003	Membrana FILMTEC de 50 GPD
8	B	VM1002	Portamembranas
9	B	RO2004	Válvula Antiretorno Rosca
10	B	FP1007	Cartucho en Línea Post Carbón
11	B	RO2014	Válvula de Cierre de 4 vías
12	B	RO2005	Válvula Limitadora de Fluidos 300
13	C	DO1008	Depósito Presurizado de 3,2 galones
14	C	DO1004	Depósito Presurizado de 4 galones

Nº.	CAT.	REF.	DESCRIPCIÓN
15	B	RO2037	Llave Contenedor 5 Etapas 9" 3/4
16	B	RO2001	Tubo Blanco
17	B	RO2003	Válvula Depósito Conexión Rosca
18	B	RO5002	Grifo Monomando Pequeño
19	B	RO2036	Collarin de Desagüe 1/4"
20	B	RO2007	Conector 3/8" H x 3/8" M + 1/4" H con Toma
21	B	RO2008	Llave de Paso Instalación
22	B	RO2073	Manómetro de Presión de Agua 1/2"

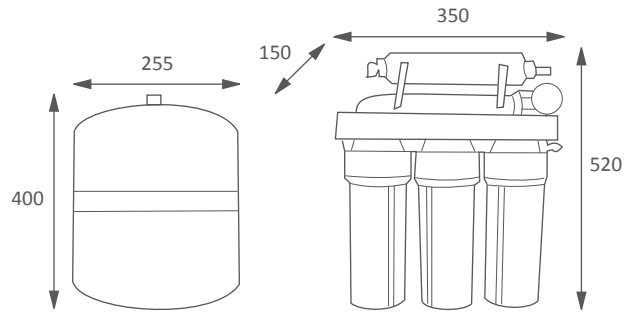
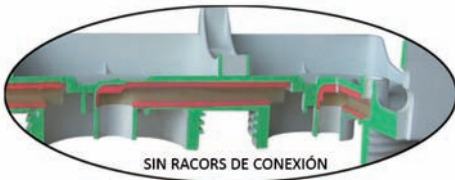
ÓSMOSIS INVERSA DOMÉSTICA - 5 ETAPAS INTEGRAL

CAT.	REF.	DESCRIPCIÓN
B	RO1029	ÓSMOSIS INVERSA MODELO INTEGRAL SIN BOMBA

- Membrana de 50 GPD.
- Presión mínima de trabajo: 3 Kg/cm².
- Entrada y salida: 1/4" - 3/8".
- Rechazo de sales del 97%.
- Prefiltro de sedimentos de 5 micras.
- Prefiltro de carbón activo: GAC + CTO.
- Post-Carbón GAC.
- Manómetro.
- Vasos con una Junta Tórica.
- Conexiones de Rosca.
- Chasis integrado con los vasos.
- Grifo con válvula cerámica.
- Depósito de Polipropileno con 7 Litros totales.
- Producción de 110 Litros / día.
- Medidas del equipo: 520 x 150 x 350 mm.



- Sin tornillos.
- No se oxida.
- Menos posibilidad de fugas.
- Menos número de piezas.



* medidas aproximadas en mm.



KIT DE 3 FILTROS MODELO 5 ETAPAS (KIT001)



KIT DE 4 FILTROS MODELO 5 ETAPAS (KIT002)

MANTENIMIENTO 5 ETAPAS

CAT.	REF.	DESCRIPCIÓN	Cant.
B	FS1002	Cartucho Polipropileno 9" 3/4 - 5 Micras	1 u.
B	FC1002	Cartucho Carbón Act. Granulado 9" 3/4	1 u.
B	FC2001	Cartucho Carbón Activo Block 9" 3/4	1 u.
B	FP1007	Cartucho en Línea Post-Carbón	1 u.
B	VF1023	Portafiltro de 1/4" para Integral	1 u.
B	KIT001	Kit de 3 Filtros Modelo 5 Etapas	1 u.
B	KIT002	Kit de 4 Filtros Modelo 5 Etapas	1 u.

ACCESORIOS / CONSUMIBLES 5 ETAPAS

CAT.	REF.	DESCRIPCIÓN
B	RO4003	Membrana FILMTEC de 50 GPD
B	RO4002	Membrana FILMTEC de 75 GPD
B	RO4004	Membrana GENERAL ELECTRIC de 50 GPD
B	RO4009	Membrana FILPUR de 50 GPD
C	DO1004	Depósito Presurizado de 4 Galones
B	RO1015	Panel de Control Style 75 BD (RO1009)

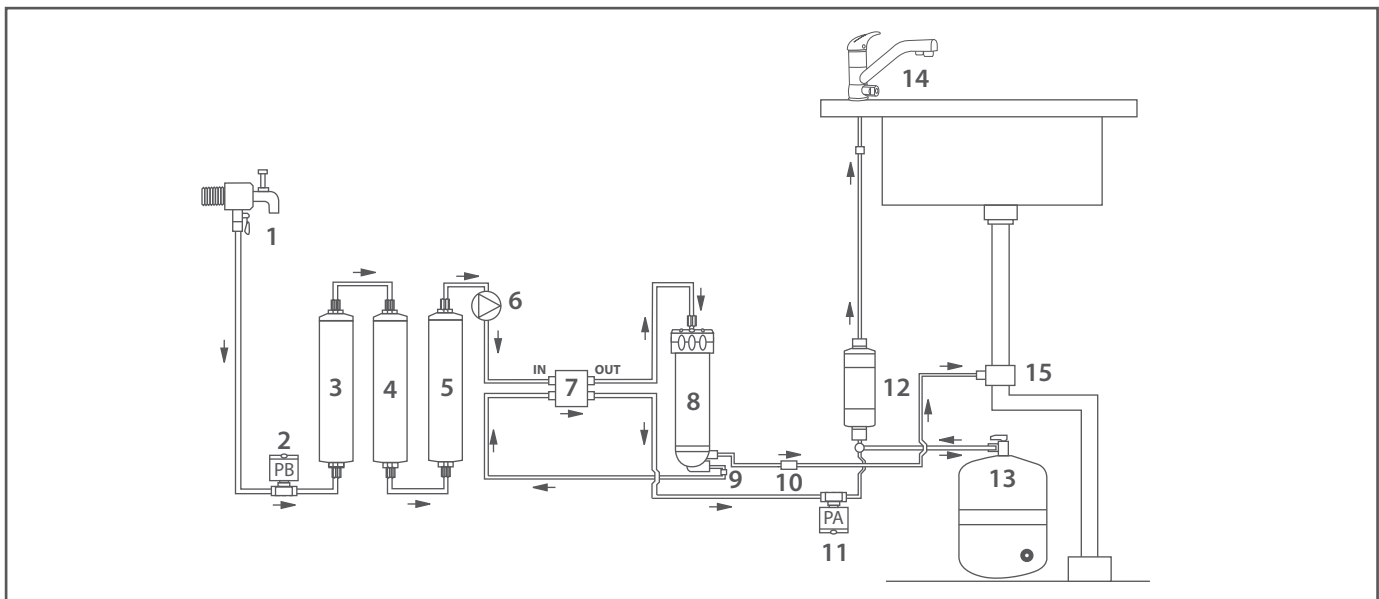
ÓSMOSIS INVERSA DOMÉSTICA - NEW COMPACT

CAT.	REF.	DESCRIPCIÓN
B	BO1000	ÓSMOSIS INVERSA MODELO NEW COMPACT SIN BOMBA
B	BO1001	ÓSMOSIS INVERSA MODELO NEW COMPACT CON BOMBA

- Membrana de 50 GPD.
- Presión mínima de trabajo: 3 Kg/cm².
- Voltaje de entrada y salida: 220 V. / 50 Hz.
- Entrada y salida: 1/4" - 3/8".
- Rechazo de sales del 97%.
- Prefiltro de sedimentos de 5 micras.
- Prefiltro de carbón activo: GAC.
- Post-Carbón Antibacterias.
- Grifo con válvula cerámica.
- Depósito de Polipropileno con 5,5 Litros totales.
- Producción de 110 Litros / día.



Sistema de Ósmosis Inversa con Bomba de Presión



- | | | | |
|-----------------------------|----------------------------|--------------------------------------|------------------------------|
| 1. Válvula de Conexión. | 5. Filtro de Carbón Block. | 9. Válvula Antiretorno. | 13. Depósito de Acumulación. |
| 2. Prespostato de Baja. | 6. Bomba de Presión. | 10. Válvula de Restricción de Flujo. | 14. Grifo Dispensador. |
| 3. Filtro de Sedimentos. | 7. Válvula de 4 vías. | 11. Presostato de Alta. | 15. Conexión de Desagüe. |
| 4. Filtro de Carbón Activo. | 8. Porta Membranas. | 12. Post-Filtro. | |

MANTENIMIENTO NEW COMPACT

CAT.	REF.	DESCRIPCIÓN	Cant.
B	FCS101	Cartucho en Línea de Sedimentos	1 u.
B	FCC101	Cartucho en Línea de Carbón Activo	2 u.
B	FP1004	Cartucho en Línea Antibacterias de 2"	1 u.

ACCESORIOS / CONSUMIBLES NEW COMPACT

CAT.	REF.	DESCRIPCIÓN
B	RO5006	Bomba de Presión 50 - 75 GPD
B	RO4002	Membrana FILMTEC de 75 GPD
B	RO5005	Transformador de 24 V.
C	DO1002	Depósito Presurizado de 2,2 Galones

PURIFICADOR DE AGUA - PURITOP SÍMPLEX

CAT.	REF.	DESCRIPCIÓN
B	PS1000	PURIFICADOR MODELO PURITOP SÍMPLEX
B	PS2000	PURIFICADOR MODELO PURITOP DÚPLEX

- Presión máxima de 5 Kg/cm².
- Prefiltro de Sedimentos de 5 micras (Dúplex).
- Prefiltro de Carbón Activo: GAC
- Entrada: 1/4"
- Dimensiones Aproximadas:
 - Símplex: 300 x 160 mm.
 - Dúplex: 300 x 320 mm.

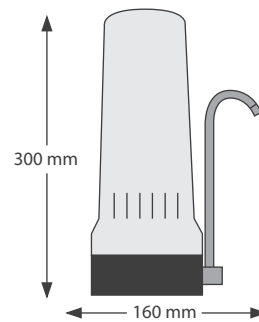


PURIFICADOR DE AGUA - PURITOP SÍMPLEX

CAT.	REF.	DESCRIPCIÓN
B	PS1001	PURIFICADOR MODELO PURITOP SÍMPLEX DIGITAL

* No hay modelo Dúplex en Digital.

- Presión máxima de 5 Kg/cm².
- Prefiltro de Carbón Activo: GAC
- Entrada: 1/4".
- Dimensiones Aproximadas:
 - Símplex: 300 x 160 mm.



PURIFICADOR ANTIINCRUSTANTE INHIBIDOR DE CAL

CAT.	REF.	DESCRIPCIÓN
C	FGA100	PURIFICADOR ANTIINCRUSTANTE INHIBIDOR DE CAL

- 1ª Etapa: 5 Micras.
- 2ª Etapa: Carbón y Polifosfatos.



MANTENIMIENTO PURITOP

CAT.	REF.	DESCRIPCIÓN	Cant.
B	FS1002	Cartucho Polipropileno 9" 3/4 - 5 Micras	1 u.
B	FC2001	Cartucho Carbón Activo Block 9" 3/4	1 u.

MANTENIMIENTO PURIFICADOR ANTIINCRUSTANTE

CAT.	REF.	DESCRIPCIÓN	Cant.
B	FGA101	Cartucho Sedimentos Inhibidor de Cal	1 u.
B	FGA102	Cartucho Carbón con Antiincrustante	1 u.

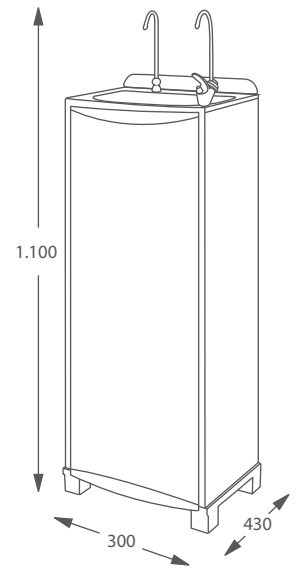


Fuentes dispensadoras de agua fría, caliente o natural en distintos modelos. La mejor opción para talleres, oficinas, colegios, almacenes.... Proporciona excepcional agua para el consumo humanos a partir del agua de red.

FUENTE DE EMPRESA - METALFREE

CAT.	REF.	DESCRIPCIÓN
B	FRO1004	FUENTE DE EMPRESA MODELO METALFREE

- Membrana de 75 GPD.
- Presión mínima de trabajo: 3 Kg/cm².
- Voltaje de entrada y salida: 220 V. / 50 Hz.
- Bomba de Presión.
- Prefiltro de sedimentos de 5 micras.
- Prefiltro de carbón activo: GAC + CTO.
- Post-Carbón GAC.
- Capacidades:
 - 2,5 L. de agua fría, de 3 °C a 8 °C.
 - 10 L. de agua de reserva.
 - Posibilidad de desconexión del sistema frío para obtener más agua natural.
- Fácil ampliación para mayor capacidad.
- Producción de 160 Litros / día.
- Medidas del equipo: 1.100 x 300 x 430 mm.



* Medidas aproximadas en mm.



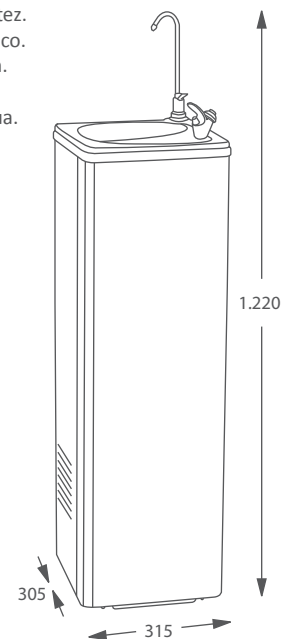
Fuentes de agua de gran calidad y multiples posibilidades de uso. Ideal para todo tipo de emplazamiento donde se requiera una fuente robusta y duradera. Requiere entrada de agua, desagüe y enchufe. A continuación indicamos más características del equipo:

- Fabricación exterior e interior en acero inoxidable.
- Fuente de dimensiones superiores que le confieren una gran presencia y robustez.
- Mayor protección higiénica mediante concha especial con acabado anti-vandálico.
- Regulación de la altura del agua del surtidor mediante válvula de gran precisión.
- Temperatura del agua fría fácilmente regulable.
- Se recomienda la instalación de filtro depurador para mejorar la calidad del agua.

FUENTE ENFRIADORA TIPO C

CAT.	REF.	DESCRIPCIÓN
B	FRO1018	FUENTE ENFRIADORA TIPO C

- Presión mínima de trabajo: 3 Kg/cm².
- Voltaje de entrada y salida: 220 V. - 240 V. / 50 Hz.
- Prefiltro de sedimentos de 5 micras (1 unidad).
- Prefiltro de carbón activo (2 unidades).
- Capacidad del Depósito: 4,2 Litros.
- Producción de 20 Litros / hora de agua fría.
- Temperatura de Trabajo: de 8 °C a 12 °C.
- Requiere Agua microbiologicamente segura.
- Peso: 25 Kg.
- Medidas del equipo: 1.220 x 315 x 305 mm.



* Medidas aproximadas en mm.

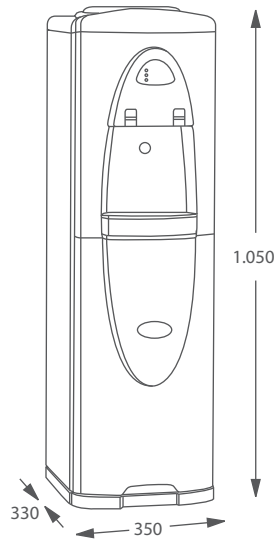


Fuente de agua de gran calidad y multiples posibilidades de uso. Ideal para todo tipo de emplazamiento donde se requiera una fuente robusta y duradera. Requiere entrada de agua, desagüe y enchufe.

FUENTE DE EMPRESA - OFFICE BLACK 2T

CAT.	REF.	DESCRIPCIÓN
B	FRO1008	FUENTE DE EMPRESA MODELO OFFICE BLACK 2T CON BOMBA
B	FRO1017	FUENTE DE EMPRESA MODELO OFFICE BLACK 2T SIN BOMBA

- Membrana de 75 GPD.
- Presión mínima de trabajo: 3 Kg/cm².
- Voltaje de entrada y salida: 220 V. / 50 Hz.
- Bomba de Presión.
- Prefiltro de sedimentos de 5 micras.
- Prefiltro de carbón activo: GAC.
- Post-Carbón GAC.
- Capacidades:
 - 3,5 L. de agua fría, de 3 °C a 8 °C.
 - 2 L. de agua caliente a 70 °C.
- Autoflushing.
- Producción de 160 Litros / día.
- Medidas del equipo: 1.050 x 330 x 350 mm.



* Medidas aproximadas en mm.

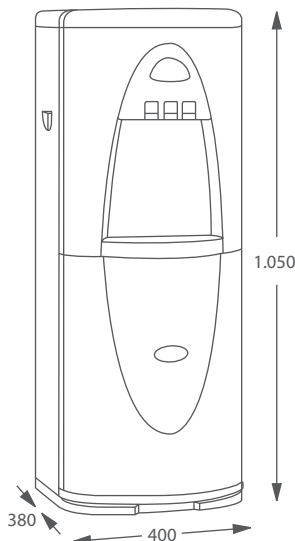


Fuente de agua de gran calidad y multiples posibilidades de uso. Ideal para todo tipo de emplazamiento donde se requiera una fuente robusta y duradera. Requiere entrada de agua, desagüe y enchufe.

FUENTE DE EMPRESA - OFFICE BLACK 3T

CAT.	REF.	DESCRIPCIÓN
B	FRO1002	FUENTE DE EMPRESA MODELO OFFICE 3T

- Membrana de 75 GPD.
- Presión mínima de trabajo: 3 Kg/cm².
- Voltaje de entrada y salida: 220 V. / 50 Hz.
- Bomba de Presión.
- Prefiltro de sedimentos de 5 micras.
- Prefiltro de carbón activo: GAC + CTO.
- Post-Carbón GAC.
- Capacidades:
 - 3,5 L. de agua fría, de 3 °C a 8 °C.
 - 6 L. de agua de natural.
 - 2 L. de agua caliente a 70 °C.
- Producción de 160 Litros / día.
- Medidas del equipo: 1.050 x 380 x 400 mm.



* Medidas aproximadas en mm.

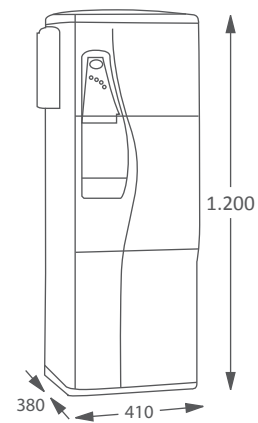




FUENTE DE EMPRESA - OFFICE PLUS

CAT.	REF.	DESCRIPCIÓN
B	FRO1015	FUENTE DE EMPRESA MODELO OFFICE PLUS

- Membrana de 75 GPD.
- Presión mínima de trabajo: 3 Kg/cm².
- Voltaje de entrada y salida: 220 V. / 50 Hz.
- Bomba de Presión.
- Prefiltro de sedimentos de 5 micras.
- Prefiltro de carbón activo: GAC + CTO.
- Post-Carbón GAC.
- Capacidades:
 - 4 L. de agua fría, de 3 °C a 8 °C.
 - 3 L. de agua caliente a 70 °C.
 - 16 L. de agua natural.
 - 23 L. de acumulación total de agua.
- Producción de 160 Litros / día.
- Medidas del equipo: 1.200 x 380 x 410 mm.



* medidas aproximadas en mm.

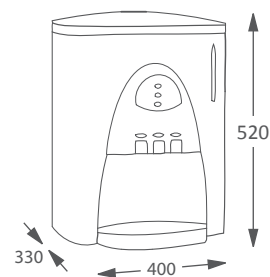


Fuente de agua de gran calidad y multiples posibilidades de uso. Ideal para todo tipo de emplazamiento donde se requiera una fuente robusta y duradera. Requiere entrada de agua, desagüe y enchufe.

FUENTE DE EMPRESA - MINI OFFICE

CAT.	REF.	DESCRIPCIÓN
B	FRO1006	FUENTE EMPRESA MODELO MINI OFFICE CON BOMBA

- Membrana de 75 GPD.
- Presión mínima de trabajo: 3 Kg/cm².
- Voltaje de entrada y salida: 220 V. / 50 Hz.
- Bomba de Presión.
- Prefiltro de sedimentos de 5 micras.
- Prefiltro de carbón activo: GAC + CTO.
- Post-Carbón GAC.
- Capacidades:
 - 2 L. de agua fría, de 3 °C a 8 °C.
 - 3 L. de agua de natural.
- Autoflushing.
- Producción de 160 Litros / día.
- Medidas del equipo: 520 x 330 x 400 mm.



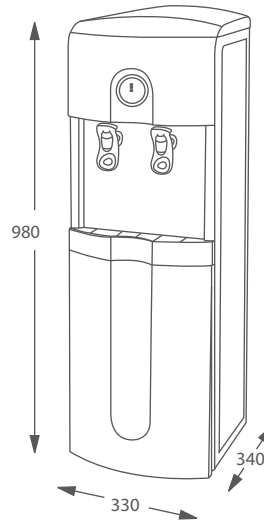
* medidas aproximadas en mm.



FUENTE DE EMPRESA - OFFICE LN

CAT.	REF.	DESCRIPCIÓN
B	FRO1019	FUENTE DE EMPRESA MODELO OFFICE LN

- Membrana de 75 GPD.
- Presión mínima de trabajo: 3 Kg/cm².
- Voltaje de entrada y salida: 220 V. / 50 Hz.
- Bomba de Presión.
- Prefiltro de sedimentos de 5 micras.
- Prefiltro de carbón activo: GAC.
- Post-Carbón GAC.
- Capacidades:
 - 1 L. de agua fría, de 3 °C a 8 °C.
 - 1 L. de agua caliente a 70 °C.
- Autoflushing.
- Producción de Agua:
 - 2 Litros / hora de agua fría a 10 °C.
 - 5 Litros / hora de agua caliente a 90 °C.
- Medidas del equipo: 980 x 330 x 340 mm.



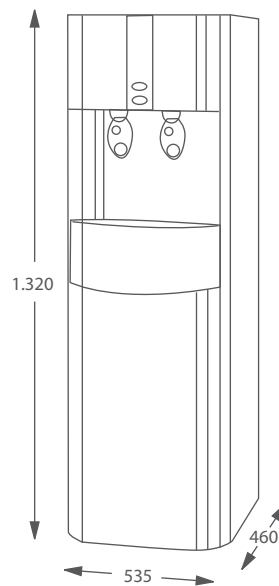
* Medidas aproximadas en mm.



FUENTE DE EMPRESA - PALMA MAXI

CAT.	REF.	DESCRIPCIÓN
B	FRO1010	FUENTE DE EMPRESA MODELO PALMA MAXI

- Membrana de 75 GPD.
- Presión mínima de trabajo: 3 Kg/cm².
- Voltaje de entrada y salida: 220 V. / 50 Hz.
- Bomba de Presión.
- Prefiltro de sedimentos de 5 micras.
- Prefiltro de carbón activo: GAC + CTO.
- Post-Carbón GAC.
- Capacidades:
 - 6,2 L. de agua natural.
 - 3,6 L. de agua fría.
 - 1,6 L. de agua caliente.
- Fuerza de Compresión: 115 W.
- Calefacción del Tubo: 800 W.
- Medidas del equipo: 1.320 x 460 x 535 mm.
- Temperatura de Agua Fría: de 4 °C a 10 °C.
- Temperatura de Agua Caliente: de 80 °C a 90 °C.
- Producción de 160 Litros / día.
- Medidas del equipo: 1.320 x 460 x 535 mm.



* medidas aproximadas en mm.



METALFREE

CAT.	REF.	DESCRIPCIÓN	Cant.
B	FCS101	Cartucho en Línea de Sedimentos de 12"	1 u.
B	FCC101	Cartucho en Línea de Carbón Activo de 12"	2 u.
B	FP1007	Cartucho en Línea Post-Carbón	1 u.

*Filtros para el equipo vendido en 2009.



FCS101



FCC101

METALFREE

CAT.	REF.	DESCRIPCIÓN	Cant.
B	FCC-12	Cartucho en Línea de Carbón Block - 2"	1 u.
B	FCG-12	Cartucho en Línea Carbón Granulado - 2"	1 u.
B	FCS-12	Cartucho en Línea de Sedimentos - 2"	1 u.
B	FP1004	Cartucho en Línea Antibacteria - 2"	1 u.



FCC-12



FCG-12



FP1004

FUENTE ENFRIADORA TIPO C | PALMA MAXI

CAT.	REF.	DESCRIPCIÓN	Cant.
B	FC5001	Cartucho en Línea CTO 2,5"	1 u.
B	FG5001	Cartucho en Línea Carbón Granulado 2,5"	1 u.
B	FS5001	Cartucho de Polipropileno 2,5"	1 u.



FC5001



FG5001



FS5001

OFFICE BLACK 2T | OFFICE BLACK 3T | OFFICE PLUS

CAT.	REF.	DESCRIPCIÓN	Cant.
B	FCS-11	Cartucho de Sedimentos Office	1 u.
B	FCC-11	Cartucho de Carbón Office	2 u.
B	FP1002	Cartucho Post-Carbón Office	1 u.



FCS-11



FCC-11



FP1002

OFFICE LN | MINI OFFICE

CAT.	REF.	DESCRIPCIÓN	Cant.
B	FCS101	Cartucho en Línea de Sedimentos de 12"	1 u.
B	FCC101	Cartucho en Línea de Carbón Activo de 12"	2 u.
B	FP1007	Cartucho en Línea Post-Carbón	1 u.



FCS101



FCC101



RO2043



RO2018 / RO2052



RO5037



RO4002

METALFREE

CAT.	REF.	DESCRIPCIÓN
B	RO2043	Pulsador de Fuente Inox.
B	RO2018	Pulsador de Fuente Inox. Rojo
B	RO2052	Pulsador de Fuente Inox. Azul
B	RO4002	Membrana FILMTEC de 75 GPD.
B	RO5037	Caño Grifo Metalfree



RO2041



FRO2048 - FRO2049



RO5006



RO4002

OFFICE BLACK 2T | OFFICE BLACK 3T | OFFICE PLUS | OFFICE LN

CAT.	REF.	DESCRIPCIÓN
B	RO2041	Válvula de Corte Flotación Office
B	RO4002	Membrana FILMTEC de 75 GPD.
B	RO5006	Bomba de Presión 50 - 75 GPD.
B	FRO2012	Placa Eléctrica Office de 3 Temperaturas
B	FRO2048	Pulsador de Agua Fria
B	FRO2049	Pulsador de Agua Caliente



RO2041



FRO2048 - FRO2049



RO5006



RO4002

MINI OFFICE | PALMA MAXI

CAT.	REF.	DESCRIPCIÓN
B	RO2041	Válvula de Corte Flotación Office
B	RO4002	Membrana FILMTEC de 75 GPD.
B	RO5006	Bomba de Presión 50 - 75 GPD.
B	FRO2048	Pulsador de Agua Fria
B	FRO2049	Pulsador de Agua Caliente

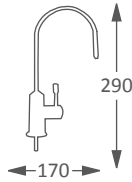
* Para otros accesorios o piezas, preguntar con nuestro departamento técnico o comercial.



GRIFO GAMA ALTA CAÑO LARGO (RO5013)

ÓSMOSIS INVERSA: GRIFERÍA

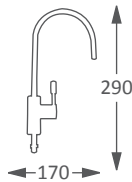
CAT.	REF.	DESCRIPCIÓN	DIMENSIONES
B	RO5013	GRIFO GAMA ALTA CAÑO LARGO	290 x 170 mm.



GRIFO GAMA ALTA MATE INOX. CAÑO LARGO (RO5026)

ÓSMOSIS INVERSA: GRIFERÍA

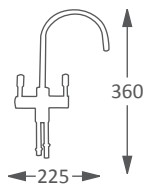
CAT.	REF.	DESCRIPCIÓN	DIMENSIONES
B	RO5026	GRIFO GAMA ALTA MATE INOX. CAÑO LARGO	290 x 170 mm.



GRIFO GAMA ALTA 2 VÍAS: FRÍO/NATURAL (RO5031)

ÓSMOSIS INVERSA: GRIFERÍA

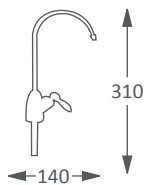
CAT.	REF.	DESCRIPCIÓN	DIMENSIONES
B	RO5031	GRIFO GAMA ALTA DE 2 VÍAS: FRÍO / NATURAL	360 x 225 mm.



GRIFO MONOMANDO PEQUEÑO (RO5002)

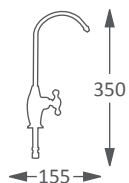
ÓSMOSIS INVERSA: GRIFERÍA

CAT.	REF.	DESCRIPCIÓN	DIMENSIONES
B	RO5002	GRIFO MONOMANDO PEQUEÑO	310 x 140 mm.



ÓSMOSIS INVERSA: GRIFERÍA

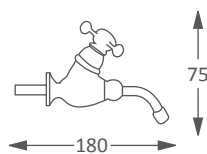
CAT.	REF.	DESCRIPCIÓN	DIMENSIONES
B	RO5001	GRIFO ESTRELLA GRANDE	350 x 155 mm.



GRIFO ESTRELLA GRANDE (RO5001)

ÓSMOSIS INVERSA: GRIFERÍA

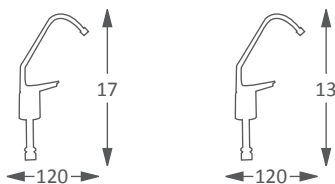
CAT.	REF.	DESCRIPCIÓN	DIMENSIONES
B	RO5025	GRIFO PEQUEÑO HORIZONTAL	75 x 180 mm.



GRIFO PEQUEÑO HORIZONTAL (RO5025)

ÓSMOSIS INVERSA: GRIFERÍA

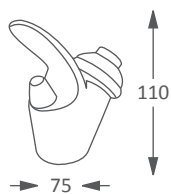
CAT.	REF.	DESCRIPCIÓN	DIMENSIONES
B	RO5022	GRIFO PALANCA DE 17 CM.	17 x 120 mm.
B	RO5036	GRIFO PALANCA DE 13 CM.	13 x 120 mm.



GRIFO PALANCA (RO5022 / RO5036)

ÓSMOSIS INVERSA: GRIFERÍA

CAT.	REF.	DESCRIPCIÓN	DIMENSIONES
B	RO2043	PULSADOR DE FUENTE INOX.	110 x 75 mm.



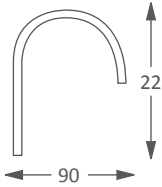
PULSADOR DE FUENTE (RO2043)

ÓSMOSIS INVERSA: GRIFERÍA

CAT.	REF.	DESCRIPCIÓN	DIMENSIONES
B	RO5037	CAÑO DE GRIFO METALFREE	22 x 90 mm.



CAÑO GRIFO METALFREE
(RO5037)

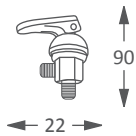


ÓSMOSIS INVERSA: GRIFERÍA

CAT.	REF.	DESCRIPCIÓN	DIMENSIONES
B	RO2018	PULSADOR DE FUENTE INOX. ROJO	22 x 90 mm.
B	RO2052	PULSADOR DE FUENTE INOX. AZUL	22 x 90 mm.



PULSADOR FUENTE INOX ROJO
(RO2018)

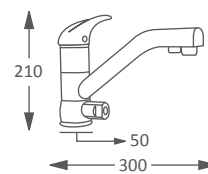




ÓSMOSIS INVERSA: GRIFERÍA 3 VÍAS

CAT.	REF.	DESCRIPCIÓN	DIMENSIONES
B	RO5019	GRIFO DE 3 VIAS CLASSIC	300 x 210 mm.
B	RO5018	GRIFO DE 3 VIAS CLASSIC TIERRA	300 x 210 mm.
B	RO5042	GRIFO DE 3 VIAS CLASSIC BLANCO	300 x 210 mm.

- Grifo con tres tipos de agua: Agua Fría / Agua Caliente y Agua Osmotizada.
- El agua osmotizada proviene de un tubo completamente independiente del agua de red, para evitar mezclarse con el agua que proviene de la red.
- Opcional con 3/8" y 1/2".
- La manguera de conexión es de 1,5 pies de longitud. También está disponible en modelos más largos.



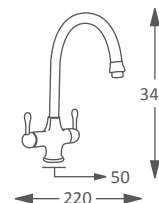
* medidas aproximadas en mm.



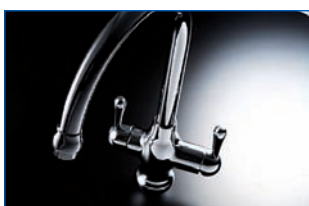
ÓSMOSIS INVERSA: GRIFERÍA 3 VÍAS

CAT.	REF.	DESCRIPCIÓN	DIMENSIONES
B	RO5024	GRIFO DE 3 VIAS MODELO ROMA	220x 340 mm.

- Grifo con tres tipos de agua: Agua Fría / Agua Caliente y Agua Osmotizada.
- El agua osmotizada proviene de un tubo completamente independiente del agua de red, para evitar mezclarse con el agua que proviene de la red.
- Opcional con 3/8" y 1/2".
- La manguera de conexión es de 1,5 pies de longitud. También está disponible en modelos más largos.



* medidas aproximadas en mm.



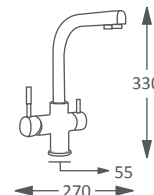


Paris

ÓSMOSIS INVERSA: GRIFERÍA 3 VÍAS

CAT.	REF.	DESCRIPCIÓN	DIMENSIONES
B	RO5021	GRIFO DE 3 VIAS PARIS	270 x 330 mm.
B	RO5038	GRIFO DE 3 VIAS MODELO PARIS MATE INOX.	270 x 330 mm.
B	RO5039	GRIFO DE 3 VIAS MODELO PARIS ORO BRILLO	270 x 330 mm.

- Grifo con tres tipos de agua: Agua Fría / Agua Caliente y Agua Osmotizada.
- El agua osmotizada proviene de un tubo completamente independiente del agua de red, para evitar mezclarse con el agua que proviene de la red.
- Opcional con 3/8" y 1/2".
- La manguera de conexión es de 45 cm de longitud. También está disponible en modelos más largos.



* medidas aproximadas en mm.

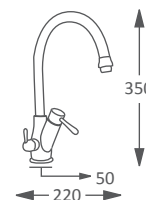


ATENAS

ÓSMOSIS INVERSA: GRIFERÍA 3 VÍAS

CAT.	REF.	DESCRIPCIÓN	DIMENSIONES
B	RO5032	GRIFO DE 3 VIAS MODELO ATENAS	220 x 350 mm.

- Grifo con tres tipos de agua: Agua Fría / Agua Caliente y Agua Osmotizada.
- El agua osmotizada proviene de un tubo completamente independiente del agua de red, para evitar mezclarse con el agua que proviene de la red.
- Opcional con 3/8" y 1/2".
- La manguera de conexión es de 1,5 pies de longitud. También está disponible en modelos más largos.



* medidas aproximadas en mm.



ACCESORIOS / CONSUMIBLES GRIFERÍA

CAT.	REF.	DESCRIPCIÓN
B	CR1040	Conector de Grifo 7/16 H - 3/8 TR
B	CR1042	Conector de Grifo 7/16 H - 1/4TR



CONECTOR DE GRIFO
(CR1040)

ACCESORIOS / CONSUMIBLES GRIFERÍA 3 VÍAS

CAT.	REF.	DESCRIPCIÓN
B	AG0004	Tubo Toma de Agua Ósmosis Inversa Grifo Praga
B	AGF012	Latiguillo de Grifo 3 Vías para Agua Fría
B	AGC012	Latiguillo de Grifo 3 Vías para Agua Caliente
B	AGO716	Latiguillo de Grifo 3 Vías para Ósmosis



LATIGUILLOS
GRIFO DE 3 VÍAS

ACCESORIOS / CONSUMIBLES GRIFERÍA 3 VÍAS

CAT.	REF.	DESCRIPCIÓN
B	AG0001	Kit Roscas - Machones - Juntas
B	AG0005	Herraje Montaje Tubo Grifo Praga
B	AG0006	Kit de Montaje Grifo Praga
B	AG0007	Llave de Instalación Grifos
B	JUGR01	Kit de 3 Juntas Grifo Paris
B	JUGR02	Kit de 2 Juntas Grifo Paris / Classic / Atenas



LLAVE INSTALACIÓN
GRIFOS (AG0007)

ACCESORIOS / CONSUMIBLES GRIFERÍA 3 VÍAS

CAT.	REF.	DESCRIPCIÓN
B	AGA001	AIREADOR - AHORRADOR



AIREADOR / AHORRADOR
(AGA001)



VÁLVULA DEPÓSITO
(CR1035)

CAT.	REF.	DESCRIPCIÓN	CONEXIÓN		EMBALAJE
			TUBO	ROSCA	
B	CR1035	Válvula de Depósito con Conexión Rápida.	1/4"		10 Unidades
B	CR1036	Válvula de Depósito con Conexión Rápida.	3/8"		10 Unidades
B	RO2003	Válvula de Depósito con Conexión Rosca.	1/4"		10 Unidades
B	RO2049	Válvula de Depósito con Conexión Rosca.	3/8"		10 Unidades



VÁLVULA FLUSHING
(RO2032)

CAT.	REF.	DESCRIPCIÓN	CONEXIÓN		EMBALAJE
			TUBO	ROSCA	
B	RO2032	Válvula Flushing.	1/4" H	1/4" H	10 Unidades
B	RO2090	Válvula Flushing con Restrictor.	1/4" M	1/4" M	10 Unidades
B	CR1033	Válvula Flushing Toma Rápida.	1/4" TR	1/4" TR	10 Unidades
B	CR1034	Válvula Flushing Toma Rápida.	3/8" TR	3/8" TR	10 Unidades



VÁLVULA LIMITADORA FLUIDOS
(RO2006)

CAT.	REF.	DESCRIPCIÓN	CONEXIÓN		EMBALAJE
			ROSCA	ROSCA	
B	RO2005	Válvula Limitadora de Fluidos 300.	1/4" H	1/4" H	10 Unidades
B	RO2006	Válvula Limitadora de Fluidos 420.	1/4" H	1/4" H	10 Unidades
B	RO1103	Válvula Limitadora de Fluidos 800.	1/4" H	1/4" H	10 Unidades



VÁLVULA ANTIRETORNO
(RO2004)

CAT.	REF.	DESCRIPCIÓN	CONEXIÓN		EMBALAJE
			TUBO	ROSCA	
B	RO2004	Válvula Antiretorno Rosca.	1/4" T	1/8" M	10 Unidades



VÁLVULA ANTIRETORNO INOX.
(RO2035)

CAT.	REF.	DESCRIPCIÓN	CONEXIÓN		EMBALAJE
			ROSCA	ROSCA	
B	RO2035	Válvula Antiretorno Inoxidable.	1/8" M	1/8" M	10 Unidades



REDUCTOR DE PRESIÓN
(RO2063)

CAT.	REF.	DESCRIPCIÓN	CONEXIÓN		EMBALAJE
			ROSCA	ROSCA	
B	RO2066	Reductor de Presión de Plástico.	1/4" M	1/4" H	10 Unidades
B	RO2063	Reductor de Presión Metálico.	1/4" M	1/4" H	10 Unidades

CAT.	REF.	DESCRIPCIÓN	CONEXIÓN		EMBALAJE
			ROSCA	ROSCA	
B	RO2078	Electroválvula de Corte de 24 V - 5 W.	1/4" H	1/4" H	10 Unidades
B	RO2062	Electroválvula de Corte Azul de 24 V.		1/4" H	10 Unidades
B	RO2093	Electroválvula de Corte de 220 V.		1/4" H	10 Unidades
B	RO1101	Válvula Solenoide Platinum.			10 Unidades



ELECTROVÁLVULA DE CORTE (RO2078)

CAT.	REF.	DESCRIPCIÓN	CONEXIÓN ROSCA
B	RO2002	Válvula AutoFlushing Temporizador de 18" Segundos	1/4" H



VÁLVULA AUTOFLUSHING (RO2002)

CAT.	REF.	DESCRIPCIÓN	CONEXIÓN		EMBALAJE
			ROSCA	ROSCA	
B	RO2031	Válvula Reductor de Caudal 1/4"	1/4" H	1/4" H	10 Unidades
B	RO2030	Válvula Reductor de Caudal 1/4" BIG	1/4" H	1/4" H	10 Unidades



VÁLVULA REDUCTORA CAUDAL BIG (RO2030)



VÁLVULA REDUCTORA CAUDAL (RO2031)

CAT.	REF.	DESCRIPCIÓN
B	RO2048	Válvula de Corte Flotación Mecánica
B	RO2041	Válvula de Corte Flotación Office



VÁLVULA DE CORTE FLOTACIÓN OFFICE (RO2041)

CAT.	REF.	DESCRIPCIÓN	CONEXIÓN TUBO
B	RO2033	Toma de Agua Perforación 1/4	1/8" M



TOMA DE AGUA (RO2033)

CAT.	REF.	DESCRIPCIÓN	CONEXIÓN TUBO	EMBALAJE
B	RO2014	Válvula de Cierre de 4 Vías.	1/4"	10 Unidades



VÁLVULA 4 VÍAS (RO2014)



PRESOSTATO DE ALTA PRESIÓN
(RO2016)

CAT.	REF.	DESCRIPCIÓN	CONEXIÓN TUBO
B	RO2016	Presostato de Alta Presión	1/4"



PRESOSTATO DE BAJA PRESIÓN
(RO2015)

CAT.	REF.	DESCRIPCIÓN	CONEXIÓN ROSCA
B	RO2015	Presostato de Baja Presión	1/4" H



COLLARÍN DE DESAGÜE
(RO2036)

CAT.	REF.	DESCRIPCIÓN	CONEXIÓN TUBO
B	RO2036	Collarín de Desagüe	1/4"



MANÓMETRO
(MA20)



MANÓMETRO ACERO
GLICERINA (MA21)

CAT.	REF.	DESCRIPCIÓN	CONEXIÓN ROSCA
B	MA20	Manómetro	1/8" M
B	MA21	Manómetro Acero Glicerina	1/4" M



TUBOS
(RO2001)

CAT.	REF.	DESCRIPCIÓN	CONEXIÓN TUBO	EMBALAJE
B	RO2001	Tubo Blanco	1/4"	300 m.
B	RO2054	Tubo Blanco	3/8"	150 m.
B	RO2044	Tubo Azul	1/4"	300 m.
B	RO2046	Tubo Rojo	1/4"	300 m.
B	RO2050	Tubo Verde	1/4"	300 m.



CORTA TUBO
(RO2106)

CAT.	REF.	DESCRIPCIÓN
B	RO2106	Corta Tubo

CAT.	REF.	DESCRIPCIÓN	CONEXIÓN		
			ROSCA	TUBO	ROSCA
B	RO2038	Conector TE Negro Manómetro	1/8" M	1/4"	1/8" H



CONEXION TE (RO2038)

CAT.	REF.	DESCRIPCIÓN
B	RO1015	Panel de Control Equipo Style 75
B	RO1012	Panel de Control Equipo Alta Producción



PANEL DE CONTROL ALTA PRODUCCIÓN (RO1012)

CAT.	REF.	DESCRIPCIÓN	CONEXIÓN
			HEMBRA
B	RO5006	Bomba de Presión de 50 / 75 GPD	3/8" H
B	RO5003	Bomba de Presión de 100 / 150 GPD	3/8" H
B	RO1100	Bomba de Presión Flujo Directo	3/8" H
B	RO5008	Bomba de Presión Merlín	3/8" H
B	RO5010	Cabezal Bomba de Presión 50 / 75 GPD - 3 Tornillos.	
B	RO5011	Cabezal Bomba de Presión 50 / 75 GPD - 4 Tornillos	



BOMBA DE PRESIÓN (RO5006)



CABEZAL BOMBA DE PRESIÓN (RO5010)

CAT.	REF.	DESCRIPCIÓN
B	RO5005	Transformador de 24 V.
B	RO5004	Transformador de 48 V.
B	RO5007	Transformador de Compacta
B	RO1102	Transformador de Flujo Directo



TRANSFORMADOR (RO5005)

CAT.	REF.	DESCRIPCIÓN	CONEXIÓN	
			TUBO	TUBO
B	CO-1000	Contador de Agua Flowmaster	1/4"	1/4"



CONTADOR DE AGUA (CO-1000)

CAT.	REF.	DESCRIPCIÓN
B	VM1002	Portamembranas 2 Tóricas
B	VM1004	Portamembranas 200 GPD
B	VM1005	Portamembranas Flujo Directo Platinum



PORTAMEMBRANAS (VM1002)



PORTA VASOS
(PV0001)

CAT.	REF.	DESCRIPCIÓN
B	PV0001	Porta Vasos de Plástico



SOPORTE GRIFO
(VF1009)

CAT.	REF.	DESCRIPCIÓN
B	VF1009	Soporte Grifo de Plástico



CONECTOR
(RO2007)

CAT.	REF.	DESCRIPCIÓN	CONEXIÓN ROSCA	EMBALAJE
B	RO2007	Conector 3/8" H x 3/8" M + 1/4" H con Toma	3/8"	10 Piezas
B	RO2057	Conector 1/2" H x 1/2" M + 1/4" H con Toma	1/2"	10 Piezas



PROLONGADOR
(RO2068)

CAT.	REF.	DESCRIPCIÓN	CONEXIÓN ROSCA	EMBALAJE
B	RO2068	Prolongador 3/4" H x 3/4" M	3/4"	10 Piezas
B	RO2069	Prolongador 3/4" H x 3/4" M + 1/4" con Toma	3/4"	10 Piezas



TAPÓN
(RO2077)

CAT.	REF.	DESCRIPCIÓN	CONEXIÓN ROSCA	EMBALAJE
B	RO2077	Tapon con 3/4" H + 1/4"	3/4"	10 Piezas



LLAVE DE PASO
(RO2008)

CAT.	REF.	DESCRIPCIÓN	CONEXIÓN ROSCA	EMBALAJE
B	RO2008	Llave de Paso Instalación	1/4"	10 Piezas
B	RO2058	Llave de Paso Instalación	3/8"	10 Piezas



DETECTOR DE AGUA (WD0001)

CAT.	REF.	DESCRIPCIÓN	CONEXIÓN ROSCA
B	WD0001	Detector de Agua Redondo sin Válvula de Corte	1/4" M + 1/4" T

CAT.	REF.	DESCRIPCIÓN	EMBALAJE
B	RO2013	Clip para Cartucho en Línea de 2"	10 Piezas
B	RO2012	Clip para Cartucho en Línea de 2,5"	10 Piezas
B	RO2011	Clip Doble para Cartucho en Línea de 2" x 2"	10 Piezas
B	RO2009	Clip Doble para Cartucho en Línea de 2" x 2,5"	10 Piezas
B	RO2010	Clip Doble para Cartucho en Línea de 2,5" x 2,5"	10 Piezas



CLIP DOBLE PARA CARTUCHOS (RO2011) CLIP PARA CARTUCHOS (RO2013)

CAT.	REF.	DESCRIPCIÓN	CONEXIÓN ROSCA
B	WD0002	Detector de Agua con Válvula de Corte	1/4" T + 1/4" T



DETECTOR DE AGUA (WD0002)

CAT.	REF.	DESCRIPCIÓN	CONEXIÓN ROSCA
B	WD0003	Detector de Agua	1/4" H + 1/4" H
B	WD0025	Esponja de Recambio	



DETECTOR DE AGUA (WD0003)

MINI COOL

CAT.	REF.	DESCRIPCIÓN
B	EN0800	ENFRIADOR DE AGUA DE ÓSMOSIS INVERSA
B	RO5031	GRIFO DE 2 VÍAS (Frío / Natural)

- Capacidades:
 - Temperatura de Agua Fría de 5 °C - 13 °C.
 - Depósito Acumulador de 1,5 Litros.
 - Capacidad de Enfriado: 19 (6) L. / h.
- Características:
 - Carcasa de Acero Inoxidable.
 - Potencia de 110 W.
 - Potencia del Compresor: 1/12 Hp.
- Dimensiones del Enfriador: 230 x 430 x 460 mm.
- Dimensiones del Grifo: 360 x 225 mm.



GRIFO GAMA ALTA 2 VÍAS: FRÍO/NATURAL (RO5031)



ENFRIADOR DE AGUA MINI COOL (EN0800)



CONECTOR LINEAL MACHO
(RO2021)

CAT.	REF.	DESCRIPCIÓN	CONEXIÓN		EMBALAJE
			TUBO	ROSCA	
B	RO2021	Conector Lineal Macho	1/4" T	1/8" M	10 Unidades
B	RO2022	Conector Lineal Macho	1/4" T	1/4" M	10 Unidades
B	RO2027	Conector Lineal Macho	1/4" M	1/4" M	10 Unidades
B	RO2047	Conector Lineal Macho	1/4" T	3/8" M	10 Unidades
B	RO2082	Conector Lineal Macho	1/4" T	1/2" M	10 Unidades
B	RO2083	Conector Lineal Macho	3/8" T	1/4" M	10 Unidades
B	RO2084	Conector Lineal Macho	3/8" T	3/8" M	10 Unidades
B	RO2085	Conector Lineal Macho	3/8" T	1/2" M	10 Unidades
B	RO2071	Conector Lineal Macho	3/8" T	1/4" M	10 Unidades
B	RO2091	Conector Lineal Macho	1/2" M	1/2" M	10 Unidades
B	RO2092	Conector Lineal Macho	3/4" M	3/4" M	10 Unidades



CONECTOR LINEAL IGUAL
(RO2017)

CAT.	REF.	DESCRIPCIÓN	CONEXIÓN		EMBALAJE
			TUBO	TUBO	
B	RO2017	Conector Lineal Igual	1/4" T	1/4" T	10 Unidades
B	RO2081	Conector Lineal Igual	1/4" T	3/8" T	10 Unidades
B	RO2056	Conector Lineal Igual	3/8" T	3/8" T	10 Unidades



CONECTOR CODO MACHO
(RO2023)

CAT.	REF.	DESCRIPCIÓN	CONEXIÓN		EMBALAJE
			TUBO	ROSCA	
B	RO2023	Conector Codo Macho	1/4" T	1/8" M	10 Unidades
B	RO2024	Conector Codo Macho	1/4" T	1/4" M	10 Unidades
B	RO2064	Conector Codo (Bomba)	1/4" T	3/8" M	10 Unidades
B	RO2094	Conector Codo Macho	3/8" T	1/4" M	10 Unidades
B	RO2079	Conector Codo Macho	3/8" T	3/8" M	10 Unidades



CONECTOR CODO IGUAL
(RO2019)

CAT.	REF.	DESCRIPCIÓN	CONEXIÓN		EMBALAJE
			TUBO	TUBO	
B	RO2019	Conector Codo Igual	1/4"	1/4"	10 Unidades
B	RO2076	Conector Codo Igual	3/8"	3/8"	10 Unidades

CAT.	REF.	DESCRIPCIÓN	CONEXIÓN			EMBALAJE
			TUBO	TUBO	TUBO	
B	RO2028	Conector TE Igual	1/4" T	1/4" T	1/4" T	10 Unidades
B	RO2055	Conector TE Igual	3/8" T	3/8" T	3/8" T	10 Unidades



CONECTOR TE IGUAL
(RO2028)

CAT.	REF.	DESCRIPCIÓN	CONEXIÓN			EMBALAJE
			TUBO	TUBO	TUBO	
B	RO2025	Conector TE Macho	1/4" T	1/4" M	1/4" T	10 Unidades
B	RO2087	Conector TE Macho	3/8" T	1/4" M	3/8" T	10 Unidades
B	RO2026	Conector TE Macho	1/4" T	1/4" T	1/4" M	10 Unidades
B	RO2098	Conector TE Macho	3/8" T	3/8" T	3/8" M	10 Unidades



CONECTOR TE MACHO
(RO2025)

CAT.	REF.	DESCRIPCIÓN	CONEXIÓN			EMBALAJE
			ROSCA	TUBO	ROSCA	
B	RO2038	Conector TE Negro Manómetro	1/8" M	1/4" T	1/8" H	10 Unidades



CONECTOR TE NEGRO
(RO2038)

CAT.	REF.	DESCRIPCIÓN	EMBALAJE
B	RO2034	Insert para Tubo de 1/4"	10 Unidades
B	RO2088	Insert para Tubo de 3/8"	10 Unidades
B	RO2095	Rosca de 1/4"	10 Unidades
B	RO2096	Rosca de 3/8"	10 Unidades



INSERT PARA TUBO
(RO2034)



ROSCA DE 1/4"
(RO2095)

CAT.	REF.	DESCRIPCIÓN	CONEXIÓN		EMBALAJE
			TUBO	MACHO	
B	CR1008	Conector Lineal Macho	1/4" TR	1/8" M	10 Unidades
B	CR1009	Conector Lineal Macho	1/4" TR	1/4" M	10 Unidades
B	CR1010	Conector Lineal Macho	1/4" TR	3/8" M	10 Unidades
B	CR1011	Conector Lineal Macho	1/4" TR	1/2" M	10 Unidades
B	CR1012	Conector Lineal Macho	3/8" TR	1/8" M	10 Unidades
B	CR1013	Conector Lineal Macho	3/8" TR	1/4" M	10 Unidades
B	CR1014	Conector Lineal Macho	3/8" TR	3/8" M	10 Unidades
B	CR1015	Conector Lineal Macho	3/8" TR	1/2" M	10 Unidades



CONECTOR LINEAL MACHO
(CR1008)

CAT.	REF.	DESCRIPCIÓN	CONEXIÓN		EMBALAJE
			TUBO	TUBO	
B	CR1001	Conector Lineal Igual	1/4" TR	1/4" TR	10 Unidades
B	CR1002	Conector Lineal Igual	1/4" TR	3/8" TR	10 Unidades
B	CR1003	Conector Lineal Igual	3/8" TR	3/8" TR	10 Unidades



CONECTOR LINEAL IGUAL
(CR1001)



CONECTOR CODO MACHO
(CR1016)

CAT.	REF.	DESCRIPCIÓN	CONEXIÓN		EMBALAJE
			TUBO	MACHO	
B	CR1016	Conector Codo Macho	1/4" TR	1/8" M	10 Unidades
B	CR1017	Conector Codo Macho	1/4" TR	1/4" M	10 Unidades
B	CR1019	Conector Codo Macho	3/8" TR	1/4" M	10 Unidades
B	CR1018	Conector Codo Macho	1/4" TR	3/8" M	10 Unidades
B	CR1020	Conector Codo Macho	3/8" TR	3/8" M	10 Unidades
B	CR1021	Conector Codo Macho	3/8" TR	1/2" M	10 Unidades



CONECTOR CODO IGUAL
(CR1022)

CAT.	REF.	DESCRIPCIÓN	CONEXIÓN		EMBALAJE
			TUBO	TUBO	
B	CR1022	Conector Codo Igual	1/4" TR	1/4" TR	10 Unidades
B	CR1023	Conector Codo Igual	1/4" TR	3/8" TR	10 Unidades
B	CR1024	Conector Codo Igual	3/8" TR	3/8" TR	10 Unidades



CONECTOR CODO ESPIGA
(CR1043)

CAT.	REF.	DESCRIPCIÓN	CONEXIÓN		EMBALAJE
			TUBO	TUBO	
B	CR1043	Conector Codo Espiga	1/4" E	1/4" TR	10 Unidades
B	CR1044	Conector Codo Espiga	3/8" E	1/4" TR	10 Unidades
B	CR1045	Conector Codo Espiga	3/8" E	3/8" TR	10 Unidades



CONECTOR TE
(CR1026)

CAT.	REF.	DESCRIPCIÓN	CONEXIÓN			EMBALAJE
			TUBO	TUBO	TUBO	
B	CR1038	Conector Te Igual	1/4" TR	1/4" TR	1/4" TR	10 Unidades
B	CR1025	Conector Te	1/4" TR	1/4" M	3/8" TR	10 Unidades
B	CR1026	Conector Te	3/8" TR	3/8" TR	1/4" TR	10 Unidades
B	CR1027	Conector Te Igual	3/8" TR	3/8" TR	3/8" TR	10 Unidades



CONECTOR TE MACHO
(CR1037)

CAT.	REF.	DESCRIPCIÓN	CONEXIÓN			EMBALAJE
			MACHO	TUBO	TUBO	
B	CR1037	Conector Te Macho	1/4" M	1/4" TR	1/4" TR	10 Unidades
B	CR1039	Conector Te Macho	1/4" TR	1/4" M	3/8" TR	10 Unidades
B	CR1050	Conector Te Macho	1/4" TR	1/4" TR	1/4" M	10 Unidades
B	CR1051	Conector Te Macho	1/4" TR	1/4" TR	3/8" M	10 Unidades



CONECTOR TE ESPIGA
(CR1046)

CAT.	REF.	DESCRIPCIÓN	CONEXIÓN			EMBALAJE
			TUBO	TUBO	TUBO	
B	CR1046	Conector Te Espiga	1/4" TR	1/4" E	1/4" TR	10 Unidades
B	CR1047	Conector Te Espiga	1/4" E	1/4" TR	1/4" TR	10 Unidades
B	CR1048	Conector Te Espiga	3/8" TR	3/8" TR	3/8" TR	10 Unidades
B	CR1049	Conector Te Espiga	3/8" TR	3/8" E	3/8" TR	10 Unidades

CAT.	REF.	DESCRIPCIÓN	CONEXIÓN			EMBALAJE
			TUBO	TUBO	TUBO	
B	CR1028	Conector Y Igual	1/4"TR	1/4"TR	1/4"TR	10 Unidades
B	CR1030	Conector Y	3/8"TR	1/4"TR	1/4"TR	10 Unidades
B	CR1029	Conector Y Igual	3/8"TR	3/8"TR	3/8"TR	10 Unidades



CONECTOR Y IGUAL (CR1028)

CAT.	REF.	DESCRIPCIÓN	CONEXIÓN				EMBALAJE
			TUBO	TUBO	TUBO	TUBO	
B	CR1031	Conector Cruz Igual	1/4"TR	1/4"TR	1/4"TR	1/4"TR	10 Unidades
B	CR1032	Conector Cruz Igual	3/8"TR	3/8"TR	3/8"TR	3/8"TR	10 Unidades



CONECTOR CRUZ IGUAL (CR1031)

CAT.	REF.	DESCRIPCIÓN	CONEXIÓN		EMBALAJE
			TUBO	TUBO	
B	CR1004	Conector Pasamuros	1/4"TR	1/4"TR	10 Unidades
B	CR1005	Conector Pasamuros	1/4"TR	3/8"TR	10 Unidades
B	CR1006	Conector Pasamuros	3/8"TR	1/4"TR	10 Unidades
B	CR1007	Conector Pasamuros	3/8"TR	3/8"TR	10 Unidades



CONECTOR PASAMUROS (CR1004)

CAT.	REF.	DESCRIPCIÓN	CONEXIÓN		EMBALAJE
			TUBO	TUBO	
B	CR1040	Conector del Grifo	7/16"H	3/8"TR	10 Unidades
B	CR1042	Conector del Grifo	7/16"H	1/4"TR	10 Unidades



CONECTOR DE GRIFO (CR1040)

CAT.	REF.	DESCRIPCIÓN	EMBALAJE
B	CR0014	Segeres 1/4"	25 Unidades
B	CR0038	Segeres 3/8"	25 Unidades
B	CR1400	Collets 1/4"	25 Unidades
B	CR3800	Collets 3/8"	25 Unidades



COLLETS (CR0014)



MEMBRANA FILMTEC DE 75 GPD. (RO4002)

MEMBRANAS DOMÉSTICAS FILMTEC



CAT.	REF.	DESCRIPCIÓN
B	RO4003	Membrana Filmtec de 50 GPD
B	RO4002	Membrana Filmtec de 75 GPD
B	RO4001	Membrana Filmtec de 100 GPD



MEMBRANA GE OSMONICS DE 75 GPD. (RO4005)

MEMBRANAS DOMÉSTICAS GE OSMONICS



CAT.	REF.	DESCRIPCIÓN
B	RO4004	Membrana GE Osmonics de 50 GPD
B	RO4005	Membrana GE Osmonics de 75 GPD
B	RO4006	Membrana GE Osmonics de 100 GPD



MEMBRANA MERLIN (ME1027)

MEMBRANAS DOMÉSTICAS FLUJO DIRECTO

CAT.	REF.	DESCRIPCIÓN
C	ME1027	Membrana Merlin
C	RO4007	Membrana Platinum de 300 GPD
C	RO4008	Membrana OSMTIC de 75 GPD
C	RO2040	Membrana H 200 GPD



MEMBRANA FILTPUR DE 75 GPD. (RO4010)

MEMBRANAS DOMÉSTICAS FILTPUR



CAT.	REF.	DESCRIPCIÓN
B	RO4009	Membrana Filtpur de 50 GPD
B	RO4010	Membrana Filtpur de 75 GPD
B	RO4012	Membrana Filtpur de 100 GPD



MEMBRANA DE ULTRA FILTRACIÓN (UF1000)

MEMBRANAS DOMÉSTICAS ULTRA FILTRACIÓN

CAT.	REF.	DESCRIPCIÓN	CONEXIÓN	
			ROSCA	ROSCA
B	UF1000	Membrana Doméstica de Ultra Filtración	1/4" H	1/4" H

LÁMPARA ULTRAVIOLETA OSRAM DE 1 GPM - 2 POLOS

CAT.	REF.	DESCRIPCIÓN
B	UV0101	LÁMPARA ULTRAVIOLETA OSRAM DE 1 GPM - 2 POLOS - 11 W.

- Caudal: 226 Litros / hora.
- Entrada / Salida: 1/4" NPT Macho.
- Presión Máxima: 85 psi.
- Vida Promedio de la Lámpara: 9.000 horas.

CAT.	REF.	DESCRIPCIÓN
B	UVL101	Repuesto Lámpara Ultravioleta Osram 1 GPM - 2P. 7,5x2
B	UVQ101	Tubo de Quarzo para Lámpara U.V. Osram de 1 GPM
B	UVT101	Transformador para Lámpara U.V. Osram de 1 GPM



LÁMPARA ULTRAVIOLETA OSRAM DE 1 GPM - 2 POLOS (UV0101)

LÁMPARA ULTRAVIOLETA OSRAM DE 2 GPM - 2 POLOS

CAT.	REF.	DESCRIPCIÓN
B	UV0102	LÁMPARA ULTRAVIOLETA OSRAM DE 2 GPM - 2 POLOS - 16 W.

- Producción: 453 Litros / hora.
- Entrada / Salida: 1/4" NPT Macho.
- Presión Máxima: 125 psi.
- Vida Promedio de la Lámpara: 9.000 horas.

CAT.	REF.	DESCRIPCIÓN
B	UVL102	Repuesto Lámpara Ultravioleta Osram 2 GPM - 2P. 30x1,5
B	UVQ102	Tubo de Quarzo para Lámpara U.V. Osram de 2 GPM
B	UVT102	Transformador para Lámpara U.V. Osram de 2 GPM



LÁMPARA ULTRAVIOLETA OSRAM DE 2 GPM - 2 POLOS (UV0102)

LÁMPARA ULTRAVIOLETA OSRAM DE 6 GPM - 2 POLOS

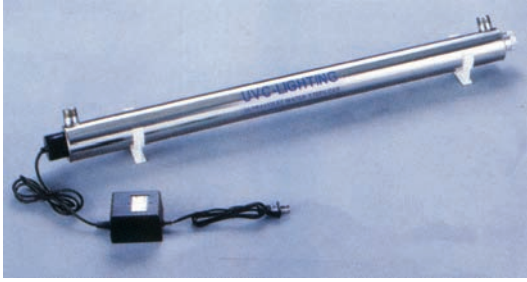
CAT.	REF.	DESCRIPCIÓN
B	UV0106	LÁMPARA ULTRAVIOLETA OSRAM DE 6 GPM - 2 POLOS - 25 W.

- Producción: 1.360 Litros / hora.
- Entrada / Salida: 1/2" NPT Macho.
- Presión Máxima: 125 psi.
- Vida Promedio de la Lámpara: 9.000 horas.

CAT.	REF.	DESCRIPCIÓN
B	UVL106	Repuesto Lámpara Ultravioleta Osram 6 GPM - 2P. 45x2
B	UVQ106	Tubo de Quarzo para Lámpara U.V. Osram de 6 GPM
B	UVT106	Transformador para Lámpara U.V. Osram de 6 GPM



LÁMPARA ULTRAVIOLETA OSRAM DE 6 GPM - 2 POLOS (UV0106)



LÁMPARA ULTRAVIOLETA OSRAM DE 12 GPM - 2 POLOS (UV0112)

LÁMPARA ULTRAVIOLETA OSRAM DE 12 GPM - 2 POLOS

CAT.	REF.	DESCRIPCIÓN
B	UV0112	LÁMPARA ULTRAVIOLETA OSRAM DE 12 GPM - 2 POLOS - 55 W.

- Producción: 2.721 Litros / hora.
- Entrada / Salida: 3/4" NPT Macho.
- Presión Máxima: 125 psi.
- Vida Promedio de la Lámpara: 9.000 horas.

CAT.	REF.	DESCRIPCIÓN
B	UVL112	Repuesto Lámpara Ultravioleta Osram 12 GPM - 2P. 91x2,5
B	UVQ112	Tubo de Quarzo para Lámpara U.V. Osram de 12 GPM
B	UVT112	Transformador para Lámpara U.V. Osram de 12 GPM



LÁMPARA ULTRAVIOLETA OSRAM DE 24 GPM - 2 POLOS (UV0124)

LÁMPARA ULTRAVIOLETA OSRAM DE 24 GPM - 2 POLOS

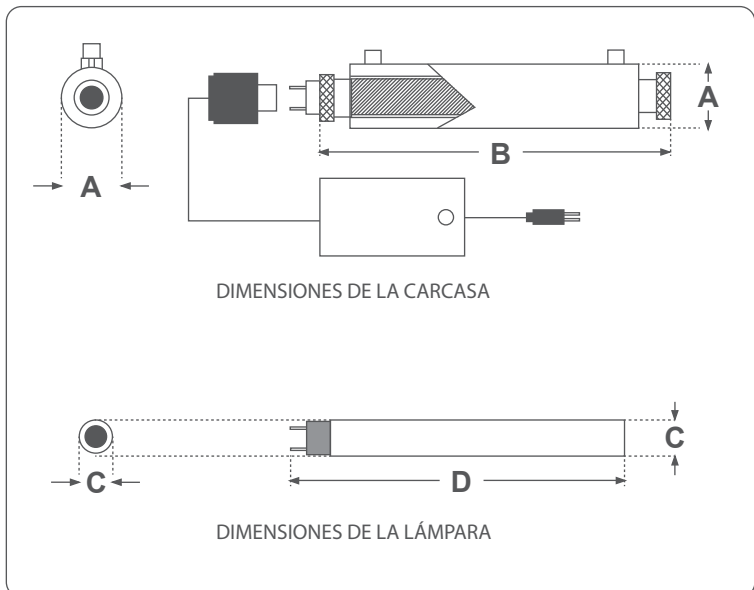
CAT.	REF.	DESCRIPCIÓN
B	UV0124	LÁMPARA ULTRAVIOLETA OSRAM DE 24 GPM - 2 POLOS - 110 W.

- Producción: 5.443 Litros / hora.
- Entrada / Salida: 1" NPT Macho.
- Presión Máxima: 125 psi.
- Vida Promedio de la Lámpara: 9.000 horas.

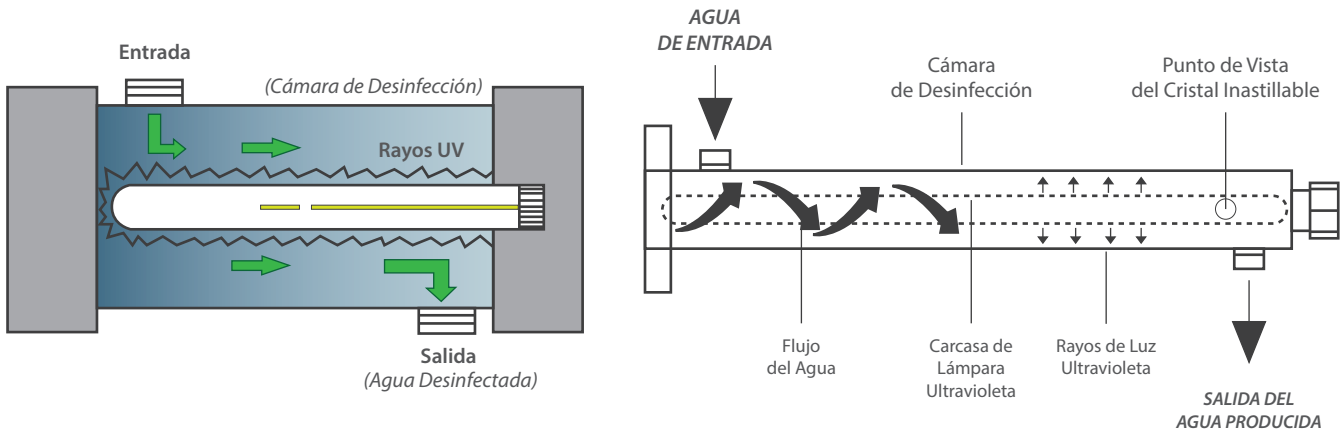
CAT.	REF.	DESCRIPCIÓN
B	UVL124	Repuesto Lámpara Ultravioleta Osram 24 GPM - 2P. 90x2
B	UVQ124	Tubo de Quarzo para Lámpara U.V. Osram de 24 GPM
B	UVT124	Transformador para Lámpara U.V. Osram de 24 GPM

REF.	A	B	C	D
UV0101	64	340	----	----
UVL101	----	----	20	75
UV0102	64	370	----	----
UVL102	----	----	15	300
UV0106	70	520	----	----
UVL106	----	----	20	450
UV0112	70	970	----	----
UVL112	----	----	25	910
UV0124	110	1.010	----	----
UVL124	----	----	20	900

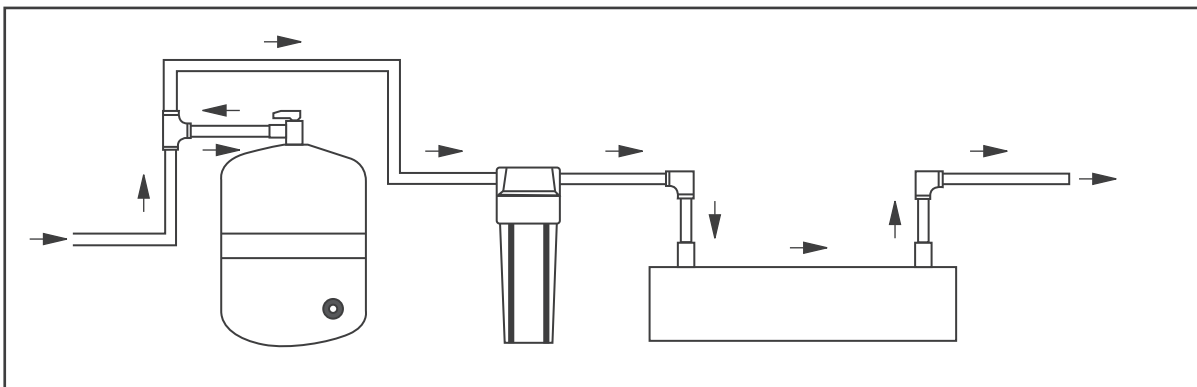
* Dimensiones en mm.



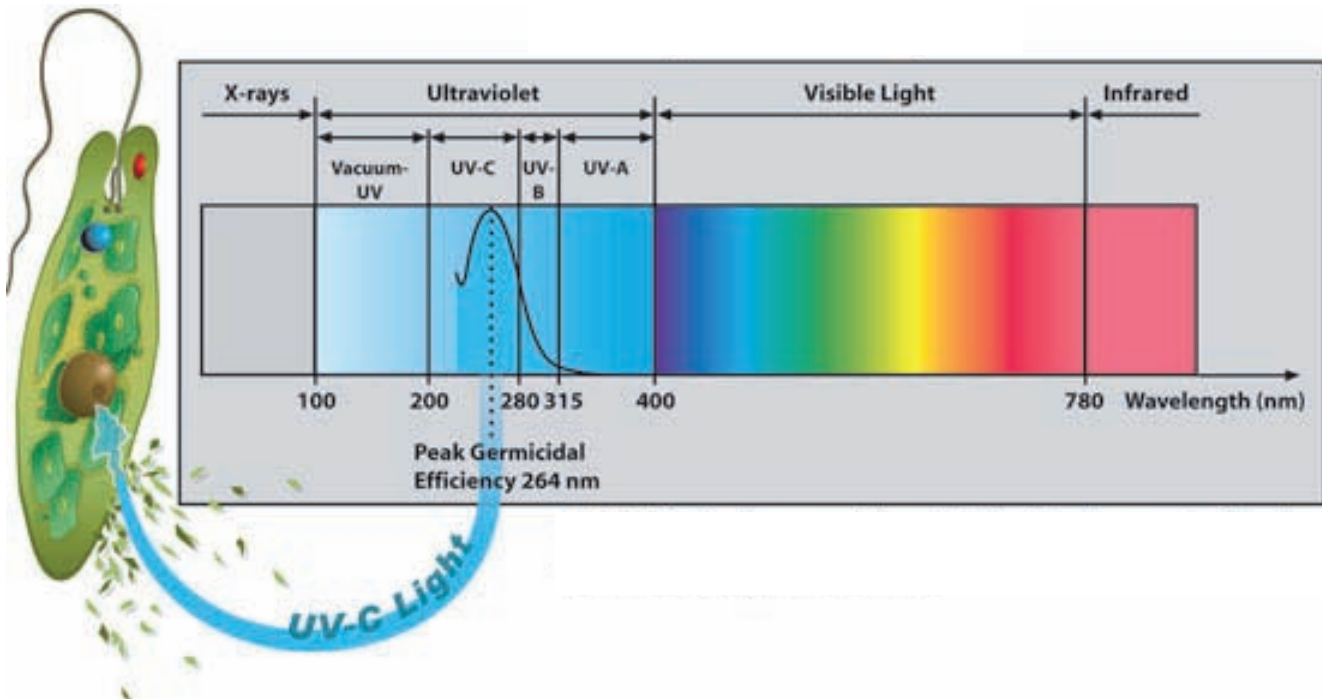
ESQUEMA DEL PROCESO DE FUNCIONAMIENTO DE UNA LÁMPARA ULTRAVIOLETA:



ESQUEMA DE INSTALACIÓN DE UNA LÁMPARA ULTRAVIOLETA:



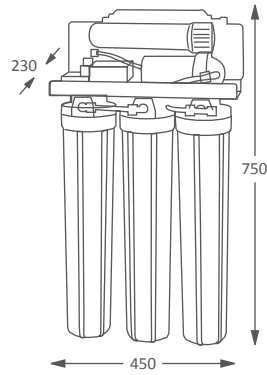
ESPECTRO DE LUZ DE LA LÁMPARA ULTRAVIOLETA:



ÓSMOSIS INVERSA INDUSTRIAL - MAXI 200 GPD

CAT.	REF.	DESCRIPCIÓN	L/H.
C	RO0200	ÓSMOSIS INVERSA MODELO MAXI 200 GPD	20 L.

- 2 Membranas de 100 GPD.
- Presión mínima de trabajo: 3 Kg/cm².
- Alimentación de 220 V.
- Transformador y bomba de 24 V.
- 1 Bomba de 150 LPM.
- Filtros de 20".
- Prefiltro de sedimentos de 5 micras.
- Prefiltro de carbón activo: GAC + CTO.
- Post-Carbón GAC.
- Manómetros de Glicerina.
- Depósito de acumulación (opcional).
- Producción de 500 Litros diarios (20 Litros / hora aprox.)
- Medidas del equipo **sin** mueble: 750 x 450 x 230 mm.



* medidas aproximadas en mm.



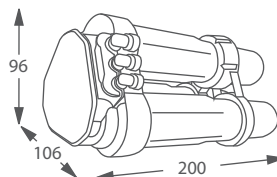
MANTENIMIENTO & ACCESORIOS MAXI 200 GPD

CAT.	REF.	DESCRIPCIÓN	Cant.
B	FS1003	Cartucho de Polipropileno de 20" y 5 micras	1 u.
B	FC1003	Cartucho de Carbón Activo Granulado de 20"	1 u.
B	FC2002	Cartucho de Carbón Activo Block de 20"	1 u.
B	RO4001	Membrana FILMTEC de 100 GPD	1 u.
C	DO1005	Depósito Presurizado de 11 Galones (29,70 L.)	
C	DO1006	Depósito Presurizado de 20 Galones (54 L.)	

ÓSMOSIS INVERSA INDUSTRIAL - MERLIN

CAT.	REF.	DESCRIPCIÓN	L/H.
C	ME1000	ÓSMOSIS INVERSA MODELO MERLIN	100 L.

- 2.600 Litros de agua diaria aproximadamente.
- Prefiltro de Carbón
- Filtro de Carbón.
- Autoflushing (opcional).
- Presión mínima de trabajo: 5 Kg/cm².
- Alimentación de 220 V.
- Filtro de sedimentos de 5 micras (opcional).
- Prefiltro de carbón activo.
- Post-Carbón GAC (opcional).
- Condiciones de prueba: 500 ppm.
- Medidas del equipo: 96 x 106 x 200 mm.



* Dimensiones Aprox. en mm.



MANTENIMIENTO MERLIN

CAT.	REF.	DESCRIPCIÓN	Cant.
B	FME102	Cartucho de Carbón Merlin	1 u.
B	FME103	Cartucho Post-Filtro de Carbón 3/8" Merlin	1 u.
C	ME1027	Membrana Merlin	2 u.

* La producción de los equipos siempre variará en función de la calidad del agua de entrada.

ÓSMOSIS INVERSA INDUSTRIAL - MAXI 400 GPD

CAT.	REF.	DESCRIPCIÓN	L/H.
C	RO1013	ÓSMOSIS MODELO MAXI 400 GPD SIN MUEBLE	40 L.
C	RO1011	ÓSMOSIS MODELO MAXI 400 GPD CON MUEBLE	40 L.

- 4 Membranas de 100 GPD.
- Presión mínima de trabajo: 3 Kg/cm² - 5 Kg/cm².
- Alimentación de 220 V.
- Transformador y bomba de 24 V.
- 2 Bombas de 150 LPM.
- Filtros de 20".
- Prefiltro de sedimentos de 5 micras.
- Prefiltro de carbón activo: GAC + CTO.
- Post-Carbón GAC.
- Analizador del Sistema.
- Autoflushing de 18 s.
- Manómetros de Glicerina.
- Depósito de acumulación (opcional).
- Producción de 960 Litros diarios (40 Litros / hora aprox.)
- Medidas del equipo **con** mueble: 800 x 540 x 335 mm.
- Medidas del equipo **sin** mueble: 820 x 540 x 320 mm.



MODELO CON MUEBLE (RO1011)



MODELO SIN MUEBLE (RO1013)



MANTENIMIENTO MAXI 400 GPD

CAT.	REF.	DESCRIPCIÓN	Cant.
B	FS1003	Cartucho Polipropileno de 20" y 5 micras	1 u.
B	FC1003	Cartucho de Carbón Activo Granulado de 20"	1 u.
B	FC2002	Cartucho de Carbón Activo Block de 20"	1 u.
B	RO4001	Membrana FILMTEC de 100 GPD	4 u.

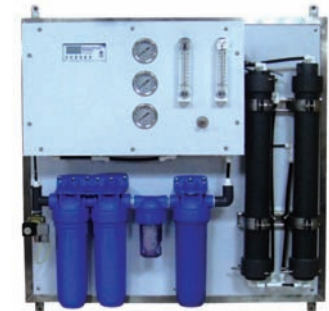
ÓSMOSIS INVERSA INDUSTRIAL - MAXI 600 GPD

CAT.	REF.	DESCRIPCIÓN	L/H.
C	OI0600	ÓSMOSIS INVERSA MODELO MAXI 600 GPD	80 L.
C	OI0500	ÓSMOSIS INVERSA MODELO MAXI 600 GPD	80 L.

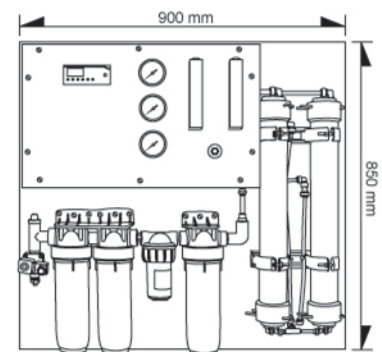
- Presión mínima de trabajo: 3 Kg/cm².
- Alimentación de 220 V.
- Prefiltro de sedimentos de 5 micras.
- Prefiltro de carbón activo CTO.
- Analizador del Sistema.
- Manómetros de Glicerina.
- Producción de 2.000 Litros diarios (80 Litros / hora aprox.)
- Eliminación de sales del 94% - 98%.
- Condiciones de prueba: 500 ppm (Modelo OI0600)**
- Condiciones de prueba: 2.000 ppm (Modelo OI0500)**
- Presión de trabajo entre 2,5 y 5 Kg/cm².
- Medidas del equipo OI0500: 1.400 x 460 x 730 mm.
- Medidas del equipo OI0600: 900 x 230 x 850 mm.
- Membrana 25x21 (2 unidades)



EQUIPO ÓSMOSIS INVERSA INDUSTRIAL OI0500



EQUIPO ÓSMOSIS INVERSA INDUSTRIAL OI0600



MANTENIMIENTO MAXI 600 GPD

CAT.	REF.	DESCRIPCIÓN	Cant.
B	FS1002	Cartucho de Polipropileno de 9"3/4 y 5 micras	1 u.
B	FC2002	Cartucho de Carbón Activo Block de 20"	2 u.
C	ME1017	Membrana FILMTEC XLE-2521	2 u.

* La producción de los equipos siempre variará en función de la calidad del agua de entrada.



ÓSMOSIS INVERSA - ALTA PRODUCCIÓN HASTA 2.000 ppm

CAT.	REF.	DESCRIPCIÓN	MEMBRANAS
C	OI1500	ALTA PRODUCCIÓN 200 L/h.	1 x (40x40)
C	OI3000	ALTA PRODUCCIÓN 400 L/h.	2 x (40x40)
C	OI4500	ALTA PRODUCCIÓN 600 L/h.	2 x (40x40)
C	OI6000	ALTA PRODUCCIÓN 800 L/h.	3 x (40x40)
C	OI7500	ALTA PRODUCCIÓN 1.000 L/h.	4 x (40x40)

ÓSMOSIS INVERSA - ALTA PRODUCCIÓN HASTA 10.000 ppm

CAT.	REF.	DESCRIPCIÓN	MEMBRANAS
C	BW0250	ALTA PRODUCCIÓN 250 L/h.	1 x (40x40)
C	BW0500	ALTA PRODUCCIÓN 500 L/h.	2 x (40x40)
C	BW0750	ALTA PRODUCCIÓN 750 L/h.	3 x (40x40)
C	BW1000	ALTA PRODUCCIÓN 1.000 L/h.	4 x (40x40)

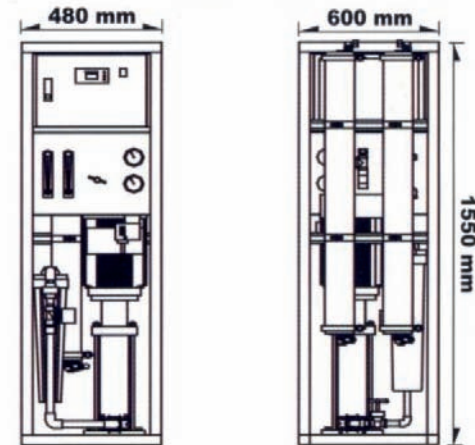
ACCESORIOS ÓSMOSIS ALTA PRODUCCIÓN (2.000 - 10.000 ppm)

CAT.	REF.	DESCRIPCIÓN
C	FLUSH1	Opción Flushing automático con agua osmotizada - 200 L. (hasta 1.200 L/h)
C	FLUSH2	Opción Flushing automático con agua osmotizada - 300 L. (a partir de 1.200 L/h)



CARACTERÍSTICAS GENERALES:

- Pre-Filtración:
 - 2 Portafiltros de 20"
 - 2 Cartuchos de Polipropileno de 20" de 5 µ.
- Bomba de Presión + Motor 1HP.
- Caudalímetros de Agua Permeada / Concentrada.
- Medidor de Presión de Entrada.
- Medidor de TDS con LCD.
- Controles Electrónicos mediante indicadores de LED.
- Temperatura entre 5 °C - 40 °C.
- Nivel de pH entre 3 - 11.
- Conversión del 50%.



CARACTERÍSTICAS TÉCNICAS ÓSMOSIS ALTA PRODUCCIÓN HASTA 2.000 ppm:

ESPECIFICACIONES / REFERENCIA	OI1500	OI3000	OI4500	OI6000	OI7500
Capacidad del equipo:	200 L/H.	400 L/H.	600 L/H.	800 L/H.	1.000 L/H.
Presión de Trabajo:	10 - 14 Bar.	10 - 14 Bar.	10 - 14 Bar.	10 - 14 Bar.	10 - 14 Bar.
Membrana:	1 x (HY ESPA3-40x40)	2 x (HY ESPA3-40x40)	2 x (HY ESPA3-40x40)	3 x (HY ESPA3-40x40)	4 x (HY ESPA3-40x40)
Portamembranas:	1 x (40x40)	2 x (40x40)	2 x (40x40)	3 x (40x40)	4 x (40x40)
Bomba de Presión:	1HP Paleta x 1	1HP Paleta x 1	Grundfos CRI3-23	Grundfos CRI3-23	Grundfos CRI3-23
Peso:	87 Kg.	101 Kg.	113 Kg.	132 Kg.	145 Kg.

* Es muy importante el pre-tratamiento.

CARACTERÍSTICAS TÉCNICAS ÓSMOSIS ALTA PRODUCCIÓN HASTA 10.000 ppm:

ESPECIFICACIONES / REFERENCIA	BW0250	BW0500	BW0750	BW1000
Capacidad del equipo:	250 L/H.	500 L/H.	750 L/H.	1.000 L/H.
Presión de Trabajo:	14 - 20 Bar.	14 - 20 Bar.	14 - 20 Bar.	14 - 20 Bar.
Membrana:	1 x (HY ESPA3-40x40)	2 x (HY ESPA3-40x40)	3 x (HY ESPA3-40x40)	4 x (HY ESPA3-40x40)
Portamembranas:	1 x (40x40)	2 x (40x40)	3 x (40x40)	4 x (40x40)
Bomba de Presión:	Grundfos CRN3-25	Grundfos CRN3-25	Grundfos CRN3-27	Grundfos CRN3-29
Peso:	87 Kg.	101 Kg.	113 Kg.	132 Kg.

* Es muy importante el pre-tratamiento.

* La producción de los equipos siempre variará en función de la calidad del agua de entrada.



ÓSMOSIS INVERSA - ALTA PRODUCCIÓN HASTA 2.000 ppm

CAT.	REF.	DESCRIPCIÓN	MEMBRANAS
C	OIM015	ALTA PRODUCCIÓN 1.500 L/h.	6 x (40x40)
C	OIM020	ALTA PRODUCCIÓN 2.000 L/h.	8 x (40x40)
C	OIM025	ALTA PRODUCCIÓN 2.500 L/h.	10 x (40x40)
C	OIM030	ALTA PRODUCCIÓN 3.000 L/h.	12 x (40x40)
C	OIM035	ALTA PRODUCCIÓN 3.500 L/h.	4 x (80x40)
C	OIM050	ALTA PRODUCCIÓN 5.000 L/h.	6 x (80x40)
C	OIM070	ALTA PRODUCCIÓN 7.000 L/h.	8 x (80x40)
C	OIM090	ALTA PRODUCCIÓN 9.000 L/h.	9 x (80x40)



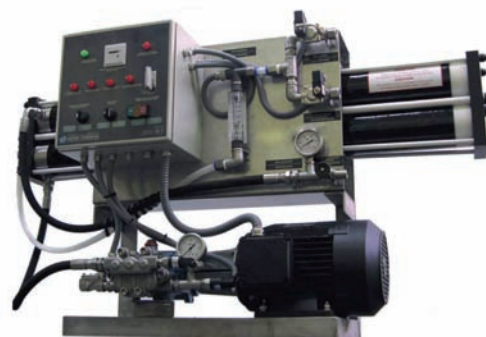
- Filtro de Sedimentos** de 1 micra, que elimina los sedimentos y protege al sistema.
- Bomba de alta presión**, modelo GRUNDFOS de alta calidad en acero inoxidable para un largo uso.
- Membrana de Ósmosis Inversa:** Uno de los elementos principales de la Ósmosis Inversa. HYDRANAUTICS ESPA3-4040 y FILMTEC BW30-4040.
- Portamembranas** 4" x 80" y 8" x 80" FRP. Soportan una presión máxima de 300 PSI.
- Manómetros de Presión** de Glicerina que indican la presión de trabajo del sistema y del pre-filtro.
- Interruptor de baja presión:** Es un dispositivo de seguridad que protege la bomba del trabajo en seco cuando no hay suficiente presión en el agua de entrada.
- Caudalímetro:** Permiten ajustar con exactitud la cantidad de agua a gastar en proporción y funcionamiento del sistema en el monitor.
- Válvula Reguladora:** Es un dispositivo para regular el rechazo del agua en el equipo.
- Panel de Control:** Permite visualizar el nivel de TDS.
- Presión de Trabajo:** Entre 14 - 20 Bar.

ESPECIFICACIONES / REFERENCIA	OIM015	OIM020	OIM025	OIM030	OIM035	OIM050	OIM070	OIM090
Capacidad del equipo:	1.500 L/H.	2.000 L/H.	2.500 L/H.	3.000 L/H.	3.500 L/H.	5.000 L/H.	7.000 L/H.	9.000 L/H.
Bomba de Presión Grundfos:	CRI3-29	CRI5-22	CRI5-24	CRI5-26	CRI10-14	CRI10-16	CRI15-10	CRI15-12
Membrana:	6 x (40x40)	8 x (40x40)	10 x (40x40)	12 x (40x40)	4 x (400)	6 x (400)	8 x (400)	9 x (400)
Modelo de la Membrana:	HY ESPA3-4040				FILMTEC BW30-400			
Portamembranas:	6 x (40x40)	8 x (40x40)	10 x (40x40)	12 x (40x40)	4 x (400)	6 x (400)	8 x (400)	9 x (400)
Bomba de Presión::	3 KW	3 KW	4 KW	4 KW	5,5 KW	11 KW	11 KW	11 KW

* Es muy importante el pre-tratamiento.

ÓSMOSIS INVERSA - ALTA PRODUCCIÓN PARA AGUA DE MAR

CAT.	REF.	DESCRIPCIÓN
C	OM0500	OSMOSIS AGUA DE MAR - 500 L./día.
C	OM1000	OSMOSIS AGUA DE MAR - 1.000 L./día.
C	OM1500	OSMOSIS AGUA DE MAR - 1.500 L./día.
C	OM3000	OSMOSIS AGUA DE MAR - 3.000 L./día.
C	OM4000	OSMOSIS AGUA DE MAR - 4.000 L./día.
C	OM4500	OSMOSIS AGUA DE MAR - 4.500 L./día.
C	OM7000	OSMOSIS AGUA DE MAR - 7.000 L./día.
C	OM8000	OSMOSIS AGUA DE MAR - 8.000 L./día.
C	OM1100	OSMOSIS AGUA DE MAR - 11.000 L./día.
C	OM2200	OSMOSIS AGUA DE MAR - 20.000 L./día.



- Expulsión de Sal Mínima:** 98,6%
- Presión del Agua de Mar:** Mínimo 1 Kg/cm².
- Presión Máxima de Operación:** 70 Kg/cm².
- Presión de Agua de Entrada Máxima:** 6 Kg/cm².
- Temperatura del Agua de Mar:** Mínimo 2 °C - Máximo 40 °C.
- Máxima Salinidad del Agua de Mar:** 37828 ppm TDS.
- Prefiltración:** Partículas de hasta 5 micras (opcionalmente hasta 1 micra).

* La producción de los equipos siempre variará en función de la calidad del agua de entrada.



CUERPO BOMBA
(BR0050)

CAT.	REF.	DESCRIPCIÓN
C	BR0050	Bomba Rotativa a paletas con By-Pass - 50 L/h.
C	BR0150	Bomba Rotativa a paletas con By-Pass - 150 L/h.
C	BR0200	Bomba Rotativa a paletas con By-Pass - 200 L/h.
C	BR0300	Bomba Rotativa a paletas con By-Pass - 300 L/h.
C	BR0400	Bomba Rotativa a paletas con By-Pass - 400 L/h.
C	BR0600	Bomba Rotativa a paletas con By-Pass - 600 L/h.
C	BR0800	Bomba Rotativa a paletas con By-Pass - 800 L/h.
C	BR1000	Bomba Rotativa a paletas con By-Pass - 1.000 L/h.

ESPECIFICACIONES / REFERENCIA	BR0050	BR0150	BR0200	BR0300	BR0400	BR0600
By-Pass:	Si	Si	Si	Si	Si	No
Caudal Máximo:	206 L/H.	315 L/H.	415 L/H.	597 L/H.	797 L/H.	980 L/H.
Presión Máxima:	14 Bar	14 Bar	14 Bar	14 Bar	14 Bar	14 Bar
Material:	Bronce	AISI 303	AISI 303	AISI 303	AISI 303	AISI 303
Motor:	245 W.	245 W.	0,5 CV.	0,5 CV.	0,75 CV.	1 CV.
Conexión:	3/8"	3/8"	3/8"	1/2"	1/2"	1/2"

* Datos Técnicos de las bombas.

CAT.	REF.	DESCRIPCIÓN
C	MBR370	Motor 375 W para 400-600 AISI 0,5 CV.
C	MBR550	Motor 550 W para 600-800 AISI 0,75 CV.
C	MBR750	Motor 750 W para 1000 AISI 1 CV.
C	MBR001	Adaptador Motor Bomba Rotativa.
C	MBR002	Junta Motor Bomba Rotativa.

PORTAMEMBRANAS INOX. 2,5"



PORTAMEMBRANAS INDUSTRIAL
INOX. (VM1006)

CAT.	REF.	DESCRIPCIÓN	DIÁMETRO	LONGITUD	CONEXIÓN
C	VM1006	Portamembrana Inox. 25x14	63 mm.	600 mm.	1" 1/4
C	VM1007	Portamembrana Inox. 25x21	63 mm.	600 mm.	1" 1/4
C	VM1020	Portamembrana Inox. 40x40	105 mm.	1030 mm.	1" 1/2

* Presión Máxima de 17 Bar.

PORTAMEMBRANAS P.R.F.V. DE 2,5"



PORTAMEMBRANAS INDUSTRIAL
(VM1008)

CAT.	REF.	DESCRIPCIÓN
C	VM1008	Portamembranas de 2,5" F.V. 25x14 - 300 psi. - 1 Elemento.
C	VM1009	Portamembranas de 2,5" F.V. 25x21 - 300 psi.
C	VM1010	Portamembranas de 2,5" F.V. 25x40 - 300 psi. - Conexión Final.

* Consultar otros modelos.

PORTAMEMBRANAS P.R.F.V. DE 4"

CAT.	REF.	DESCRIPCIÓN
C	VM1011	Portamembranas de 4" P.R.F.V. de 300 psi - Conexión Final 4014
C	VM1012	Portamembranas de 4" P.R.F.V. de 300 psi - Conexión Final 4021
C	VM1013	Portamembranas de 4" P.R.F.V. de 300 psi - Conexión Final 4040 - 1 Elemento
C	VM1014	Portamembranas de 4" P.R.F.V. de 300 psi - Conexión Final 4040 - 2 Elementos
C	VM1015	Portamembranas de 4" P.R.F.V. de 300 psi - Conexión Final 4040 - 3 Elementos
C	VM1016	Portamembranas de 4" P.R.F.V. de 300 psi - Conexión Final 4040 - 4 Elementos

* Consultar otros modelos.

MEMBRANA INDUSTRIAL FILMTEC: MODELO XLE

CAT.	REF.	DESCRIPCIÓN	m ³ /d	PULGADAS
C	ME1017	Membrana Industrial XLE - 2521	1,23	2,5"
C	ME1019	Membrana Industrial XLE - 2540	3,20	2,5"
C	ME1021	Membrana Industrial XLE - 4021	3,90	4"
C	ME1023	Membrana Industrial XLE - 4040	9,80	4"

* Las membranas XLE trabajan a una presión de 7,5 Kg. en condiciones salobres de hasta 500 ppm.

MEMBRANA INDUSTRIAL FILMTEC: MODELO TW

CAT.	REF.	DESCRIPCIÓN	m ³ /d	PULGADAS
C	ME1028	Membrana Industrial TW30 - 2514	1,23	2,5"
C	ME1016	Membrana Industrial TW30 - 2521	1,23	2,5"
C	ME1018	Membrana Industrial TW30 - 2540	3,20	2,5"
C	ME1020	Membrana Industrial TW30 - 4021	3,40	4"
C	ME1022	Membrana Industrial TW30 - 4040	9,10	4"

* Las membranas TW trabajan a una presión de 15 Kg. en condiciones salobres de hasta 1.500 ppm.

MEMBRANA INDUSTRIAL FILMTEC: MODELO BRACKISH WATER

CAT.	REF.	DESCRIPCIÓN	m ³ /d	PULGADAS
C	ME1024	Membrana Industrial BW30 - 2540	3,20	2,5"
C	ME1025	Membrana Industrial BW30 - 4040	9,10	4"
C	ME1026	Membrana Industrial BW30 - 400	40,0	8"

* Las membranas BW **reforzadas con fibra de vidrio** trabajan a una presión de 15 Kg. en condiciones salobres de hasta 2.000 ppm.

MEMBRANAS INDUSTRIALES DE ULTRA BAJA PRESIÓN SERIE ECO

CAT.	REF.	DESCRIPCIÓN	m ³ /d	PULGADAS
C	RO4025	Membrana Eco Ultra Baja Presión 2521	1,23	2,5"
C	RO4023	Membrana Eco Ultra Baja Presión 2540	3,20	2,5"
C	RO4026	Membrana Eco Ultra Baja Presión 4021	3,40	4"
C	RO4011	Membrana Eco Ultra Baja Presión 4040	9,10	4"

* Las membranas Eco Ultra de baja presión tienen una **presión de trabajo de 7,5 Bar y 500 ppm.**

MEMBRANAS INDUSTRIALES DE BAJA PRESIÓN SERIE ECO

CAT.	REF.	DESCRIPCIÓN	m ³ /d	PULGADAS
C	RO4030	Membrana Eco de Baja Presión 2521	1,23	2,5"
C	RO4031	Membrana Eco de Baja Presión 2540	3,20	2,5"
C	RO4032	Membrana Eco de Baja Presión 4021	3,40	4"
C	RO4033	Membrana Eco de Baja Presión 4040	9,10	4"

* Las membranas Eco de baja presión tienen una **presión de trabajo de 15 Bar y 2.000 ppm.**

MEMBRANAS INDUSTRIALES PARA AGUA DE MAR SERIE ECO

CAT.	REF.	DESCRIPCIÓN	m ³ /d	PULGADAS
C	RO4040	Membrana Eco de Agua de Mar 2521	1,23	2,5"
C	RO4041	Membrana Eco de Agua de Mar 2540	3,20	2,5"
C	RO4042	Membrana Eco de Agua de Mar 4021	3,40	4"

* Las membranas Eco de Agua de Mar tienen una **presión de trabajo de 55 Bar y 32.800 ppm.**

