

# LIS

Germany

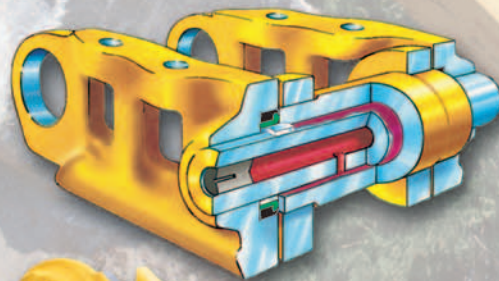
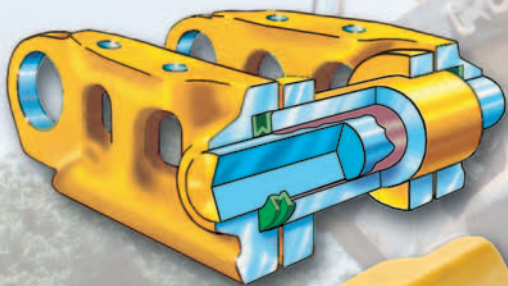


## UTILAJE DE CONSTRUCȚII



Șenile LIS etanșate, pentru buldozere, încărcătoare pe șenile, utilaje speciale cât și șenile etanșate și gresate pentru excavatoare hidraulice.

Șenile cu ungere cu ulei pentru buldozere și încărcătoare pe șenile. Uleiul dintre bucșe și bolturi mărește durata de viață a șenilelor

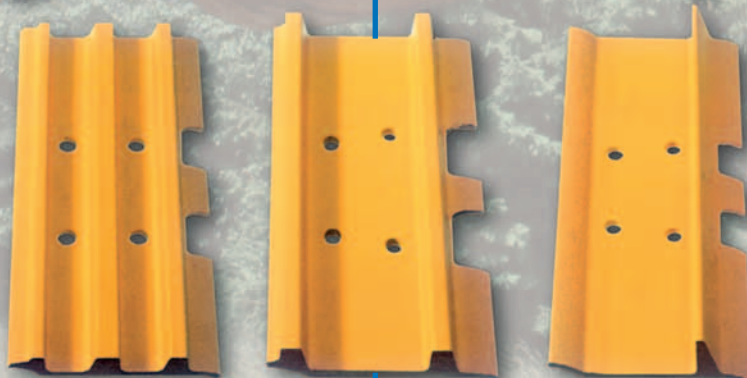


Elemente de șenilă rigidizate și călite.

Element final LIS pentru șenile cu ungere cu ulei și cu dințare originală.



Plăci de șenilă LIS cu 3, 2 sau 1 nervuri, în versiuni standard sau HD.



Role de conducere și susținere LIS cu corp compact și ax întărit pentru excavatoare.

Role de conducere LIS pentru tractoare cu flanșă simplă sau dublă și role de susținere pentru seriile Standard și H.



Roți motoare sau coroane dințate LIS. Roți conducătoare cu dispozitiv de pretensionare pentru excavatoare.

Roți conducătoare LIS pentru buldozere și încărcătoare pe șenile. Segmente de antrenare LIS.



Elemente de precizie forjate și debavurate la cald pentru elemente de șenile din oțeluri speciale.



Programul nostru privind mecanismele de rulare cuprinde șenile, plăci de șenilă, role, roți conducătoare, segmente, roți motoare, șuruburi și piulițe ale tuturor producătorilor și pentru toate utilajele de construcții utilizate în prezent. Producătorii de renume au deja încredere în calitatea componentelor noastre.



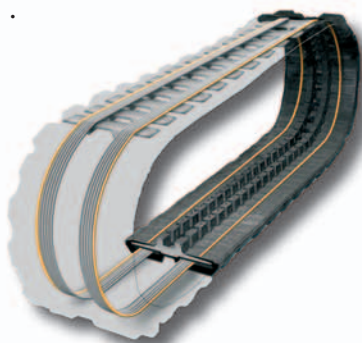
Elementele de șenilă sunt îmbunătățite și revenite la cel puțin 300 HB pentru mărirea duratei de viață.



Montarea șenilelor cu ungere cu ulei pentru buldozere și încărcătoare pe șenile.



Metoda noastră modernă de rulare fără sfârșit.



Procedeul obișnuit cu punct de îmbinare.

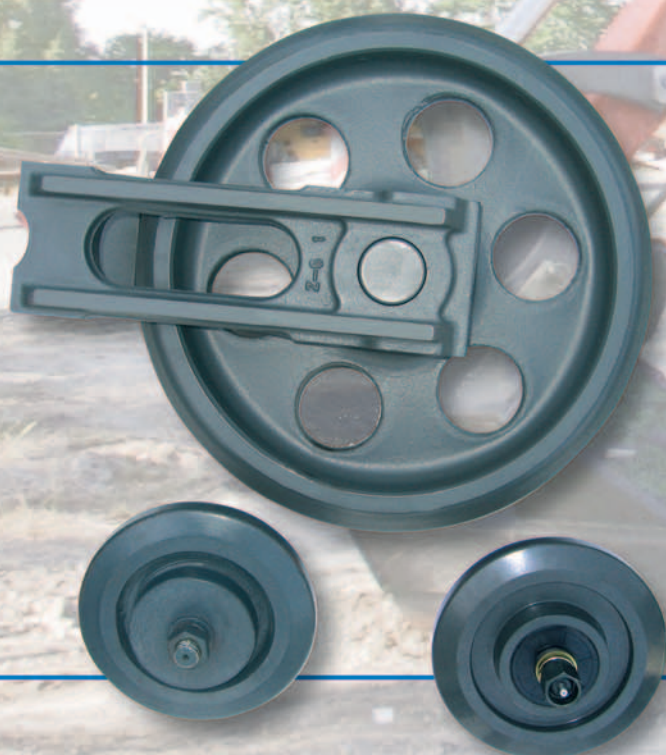


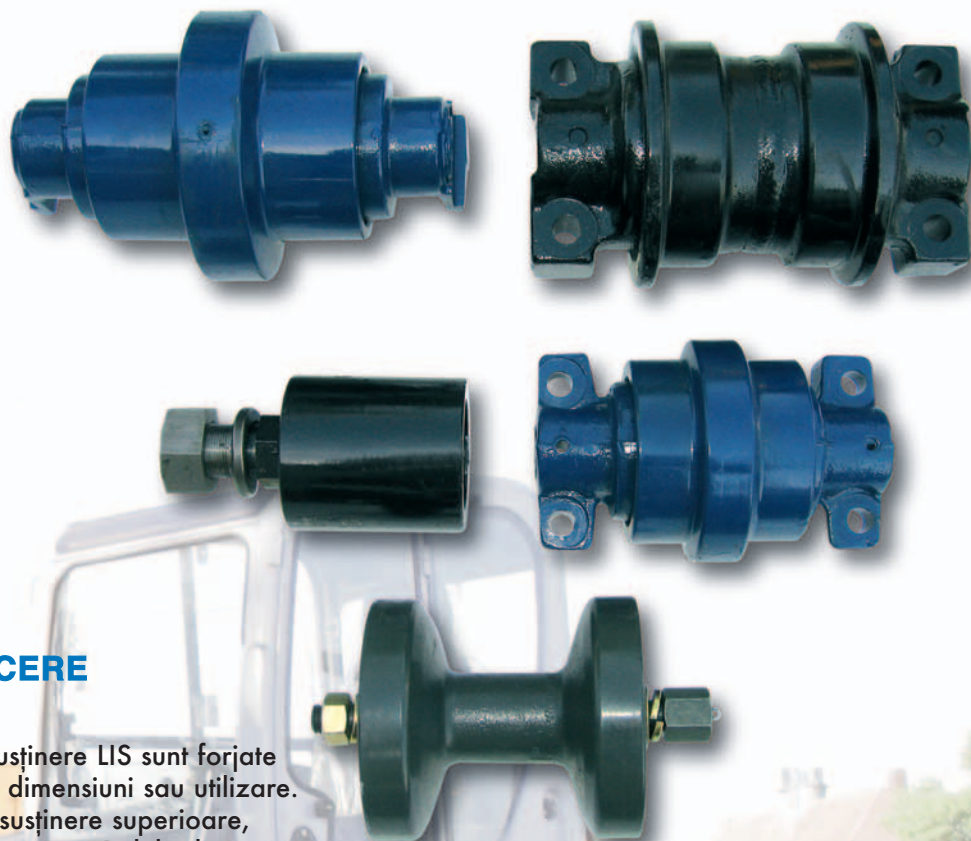
### ȘENILE DE CAUCIUC / MINIMECANISME DE RULARE

Șenilele de cauciuc LIS sunt confecționate din materiale de înaltă calitate. Amestecul de cauciuc este rezistent și protejează suprafețele. Procedeul de fabricare cel mai modern garantează durata de viață lungă a șenilelor de cauciuc LIS.

### ROȚI CONDUCĂTOARE

Roțile conducătoare LIS sunt fabricate din oțel turnat de înaltă calitate, sunt călite inductiv și au lagăr cu durată lungă de viață.



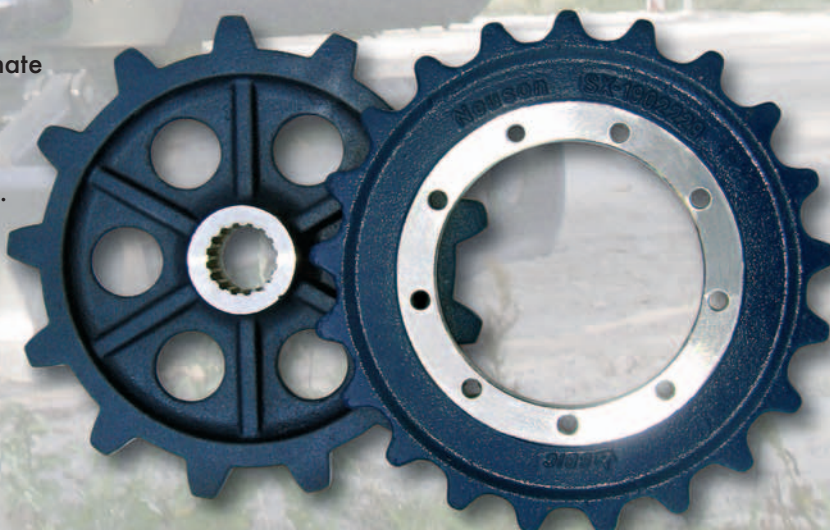


### **ROLE DE CONDUCERE ȘI SUSȚINERE**

Rolele de conducere și susținere LIS sunt forjate sau turnate în funcție de dimensiuni sau utilizare. LIS livrează atât role de susținere superioare, cât și role de ghidare inferioare. Rolele de conducere dispun și de lagăr cu durată de viață lungă și sunt călite corespunzător domeniului de utilizare.

### **Roți motoare**

Roțile motoare LIS sunt confecționate din oțel turnat de calitate înaltă, călite inductiv și pot fi livrate atât pentru mecanisme de rulare de cauciuc, cât și pentru cele de oțel.





**System Caterpillar®**



**System Esco®**

LIS livrează în domeniul pieselor care se uzează toate sistemele de dinți și lame, oțeluri rezistente la uzură și pentru lame, dar și cupe complete. Suntem partenerul oficial de distribuție al firmei Hensley Industries, Inc. / Dallas.



**Lemiesze**



Piese de uzură pentru domeniile de utilizare cele mai dure: de la carierele de piatră până la zgura fierbinte.



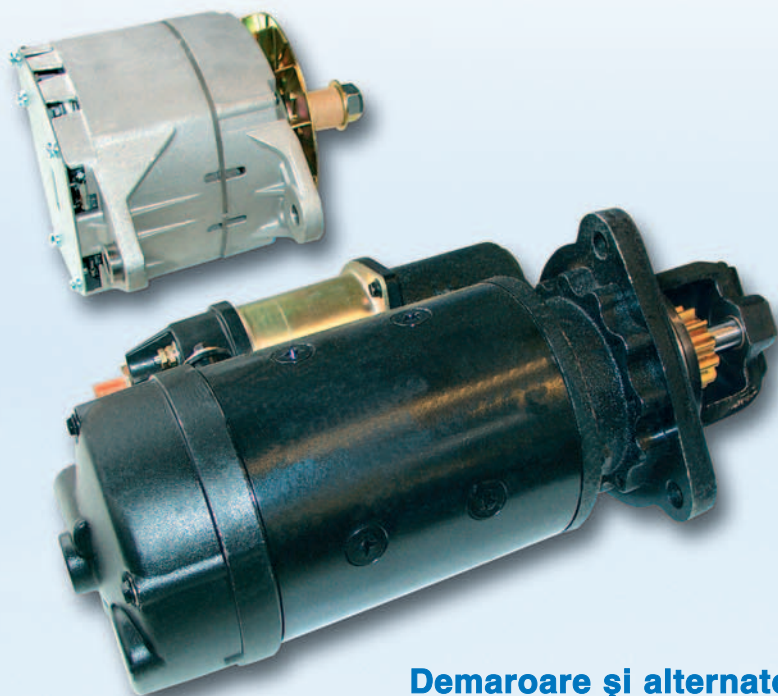
**Brand Hensley®**



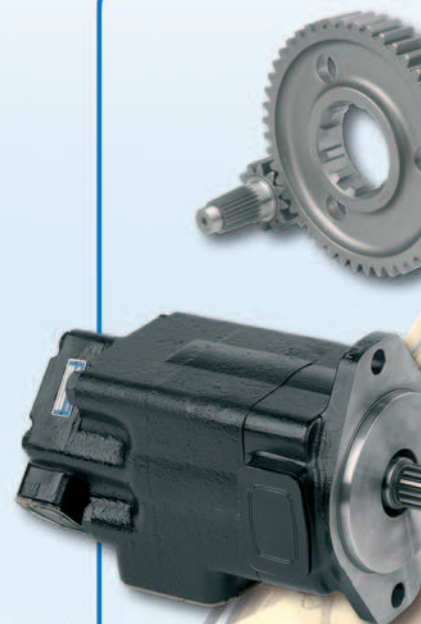
**System Bofors®**

**Dinți pentru utilaje  
compacte și minicavatoare**





**Demaroare și alternatoare**



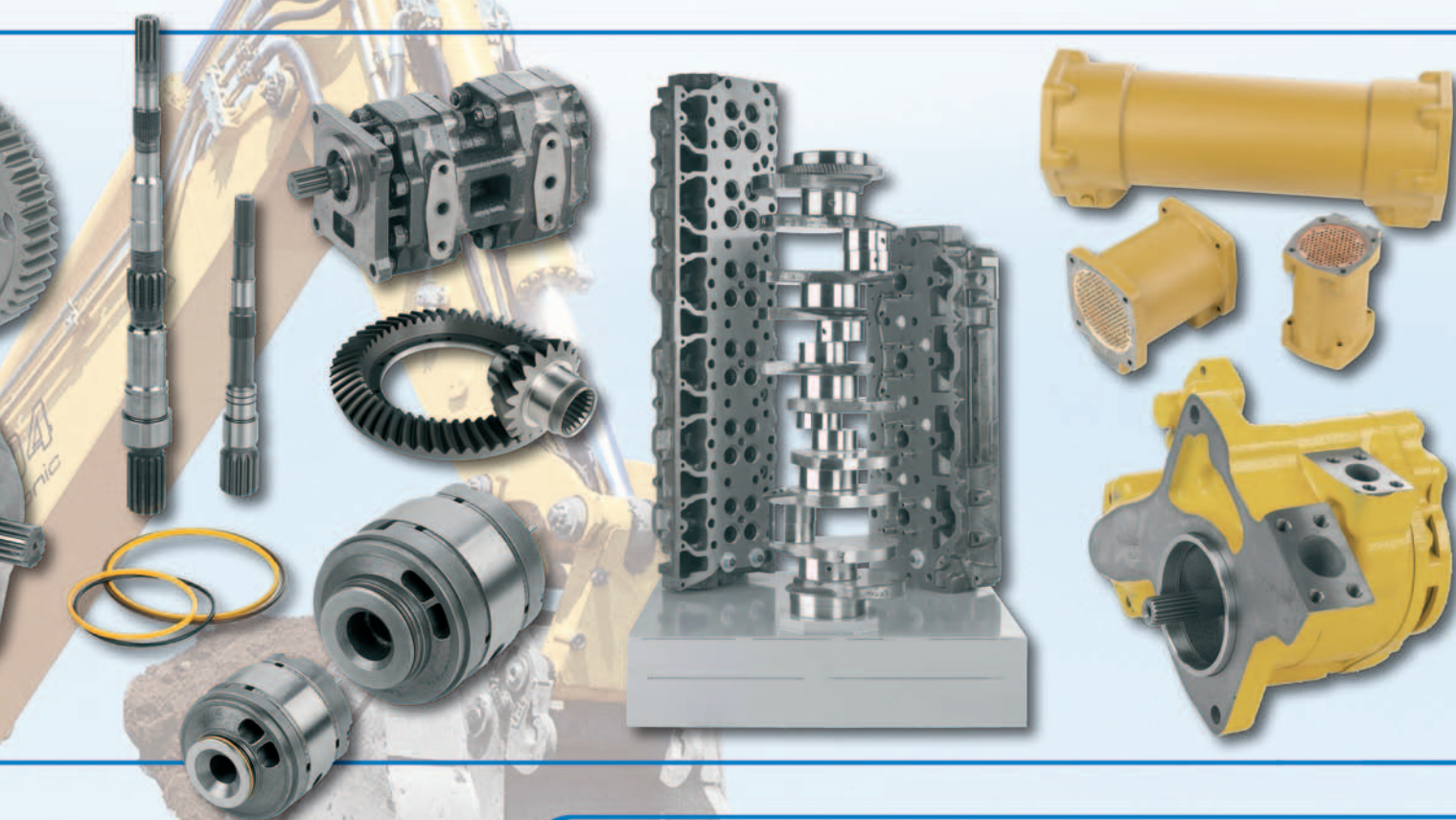
**Filtre Caterpillar® –  
și accesorii de filtre**



Piesele de schimb pentru utilajele de construcții, de exemplu Caterpillar® și Volvo®, sunt puse la dispoziție de obicei din depozitul din Troisdorf sau aduse din altă parte în cel mai scurt timp. Se pot livra de bolțuri, bușe, filtre de toate mărcile în cadrul programului de piese de schimb LIS.







**Piese turnate**



Un domeniu al programului de vânzări LIS, aflat în continuă dezvoltare, este cel al pieselor turnate care sunt fabricate pentru producătorii internaționali de utilaje de construcții pe baza desenelor sau mostrelor.

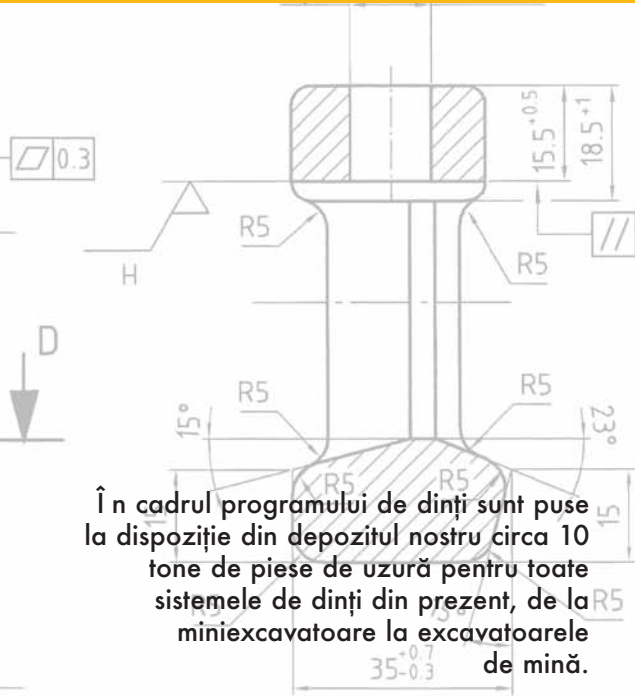


Echipa noastră vă stă la dispoziție de la efectuarea comenzii până la livrare.

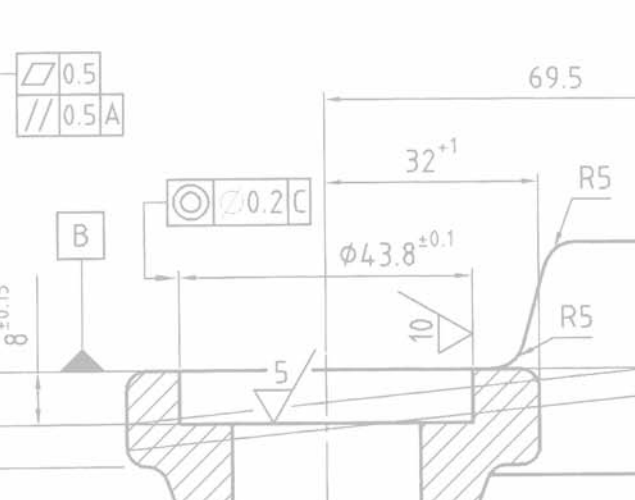
Programul nostru privind mecanismele de rulare, începe cu miniexcavatoare cu încărcătura de 1 t și se termină cu buldozerele cu încărcătura de 97 t.

Pe lângă filtrele originale Caterpillar®, dispunem de stocuri de bolțuri, bușe, garnituri, demaratoare, alternatoare, piese de motoare, de eșapament și cutii de viteze.

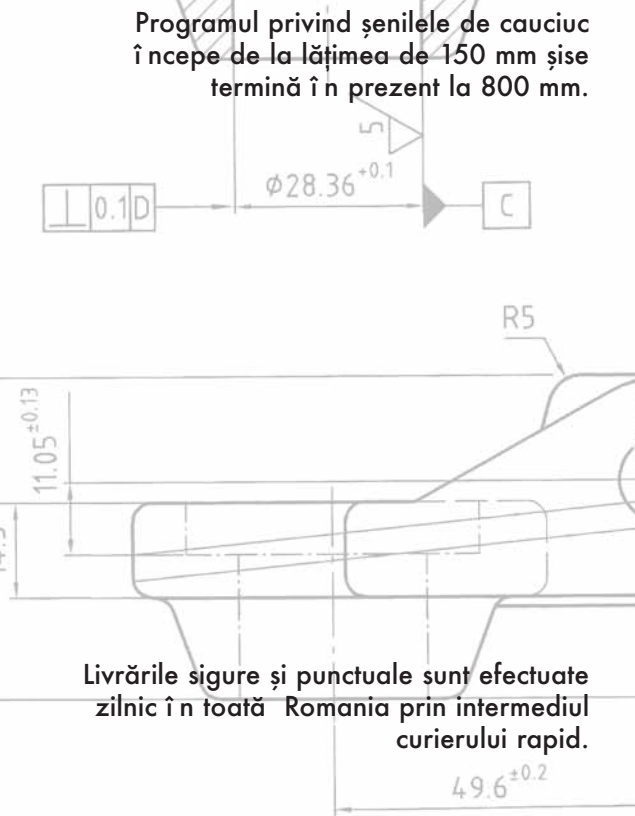
Piesele pentru Caterpillar® sunt puse la dispoziție de obicei din depozitul din Troisdorf sau direct din SUA, în termen de 7 zile lucratoare. Se pot livra bolțuri, bușe și filtre de toate mărcile în cadrul programului de accesorii LIS.



În cadrul programului de dinți sunt puse la dispoziție din depozitul nostru circa 10 tone de piese de uzură pentru toate sistemele de dinți din prezent, de la miniexcavatoare la excavatoarele de mină.



Programul privind șenilele de cauciuc începe de la lățimea de 150 mm și se termină în prezent la 800 mm.



Livrările sigure și punctuale sunt efectuate zilnic în toată România prin intermediul curierului rapid.

# LIS

Germany



**PKD GRUP**

**SC PKD GRUP SRL**  
STR. PRINCIPALA 1025,  
547530 SANGEORGIU DE MURES, MS  
TEL/FAX (004) 02 65-319-142  
CELL (004) 07 44-512-728  
Email: [pkdgrup@yahoo.com](mailto:pkdgrup@yahoo.com)

