



S.C. INTERTRADING SRL

Str. G.V. BIBESCU Nr.5 , RO 400365, CLUJ-NAPOCA, Jud. CLUJ, ROMANIA
J12/1485/28.04.2006; CUI: RO18624295; IBAN :RO97BUCU644017422511RO01,
BANK: ALPHA BANK CLUJ
TEL: +40-(0)364 410010; FAX: +40-(0)364 410011 / +40-(0)364 103218;
Mobil: +40-(0)751 170359 / +40-(0)744 573809
E-mail: mk@upcmail.ro

PORTOFOLIU GENERAL DE PRODUSE, 2011 – 2012

LIVRABILE, DUPA CAZ, DIN STOC, SAU CU EXECUTIE LA COMANDA

ORIGINE : Exclusiv Comunitatea Europeana si / sau S.U.A.

1). ROBINETE CU OBTURATOR SFERIC, IN CONSTRUCTIE SPECIFICA PENTRU INDUSTRIA GAZELOR NATURALE:



Constructie:

- constructie demontabila, sau sudata
- corp din 2 sau 3 piese asamblat prin prezoane.
- trecere libera sau trecere redusa
- montaj subteran sau suprateran
- diferite sisteme si materiale de etansare sfera / scaun / corp
- cu , sau fara extensie de tija
- cu, sau fara sistem de injectie (la varianta double block and bleed)
- cu, sau fara sistem de aerisire / purjare (la varianta double block and bleed)
-

DN:

- varianta sfera plutitoare, corp demontabil, cu flanse : **1" ÷ 8"**
- varianta trunnion mounted (sfera cu dublu reazem), si
double block and bleed, corp demontabil, cu flanse: **2" ÷ 42"**
- varianta sfera plutitoare, corp sudat, cu flanse sau capete pentru sudura : **1" ÷ 8"**
- varianta trunnion mounted (sfera cu dublu reazem), si
double block and bleed, corp demontabil, cu flanse sau capete pentru sudura: **2" ÷ 42"**

Clase de presiune: ASME 150-300-600-900 (echivalent PN 16-25-40-63-100-150)

Design: API 6D / ISO 14313, EN 12569, EN 12516.

Teste: API 6D / ISO 14313, API 598, ASME B 16.34, EN 12266.

Materiale: ASME B16.34, EN 1503, NACE MR0175/ISO 15156. (materiale speciale pentru interioare, la cerere).

Dimensiuni constructive: API 6D / ISO 14313, ASME B16.10, EN 558.

Conexiuni :

- flanse conf. ASME B16.5, EN 1092,
- capete pentru sudura conf. ASME B 16.25, EN 12627

Marcaje: API 6D / ISO 14313, CE, EN 19.

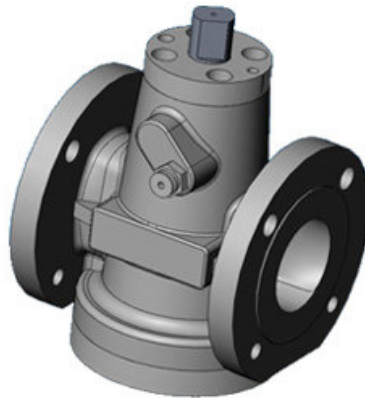
Alte elemente constructive:

- Tija neexpulzabila (Anti-blow out stem)
- Dispozitiv antiitstatic (Anti-static device)
- Flansa de adaptare ISO ptr. mecanism de actionare (Integral ISO flange)
- Design cu moment redus de actionare(Low torque design)
- Actionare cu levier, reductor manual,pneumatic, electro / hidro –pneumatic, electric, electric cu diferite module de control inteligent avind diferite variante de interfata .

Certificate si documentatie:

- Declaratie de conformitate PED 97/23/EC
- Certificat pentru materiale si de inspectie conf. EN 10204 tip 3.1
- Certificat pentru teste hidro-pneumatice conf. EN 10204 tip 3.1
- Certificat pentru protectia anticoroziva (la cerere)
- Certificat API 6D (dupa caz)
- Certificat de examinare PED 97/23/EC (la cerere)
- ATEX certificate (dupa caz)
- Certificat antifoc conf. EN ISO 10497, API 6FA, BS 6755 partea a 2-a.

2). ROBINETE CU CEP PENTRU INDUSTRIA GAZELOR NATURALE :



Constructie:

- cu injectie material de etansare
- cep echilibrat
- constructie scurta sau normala

DN: 1" ÷ 12"

Clase de presiune : ASME 150-300-600

Design: API 6D / ISO 14313, EN 12569, EN 12516.

Teste: API 6D / ISO 14313, API 598, ASME B 16.34, EN 12266.

Materiale: ASME B16.34, NACE MR0175/ISO 15156. (materiale speciale pentru interioare, la cerere)

Dimensiuni constructive : API 6D / ISO 14313, ASME B16.10.

Conexiuni: ASME B16.5, ASME B16.25.

Marcaje: API 6D / ISO 14313, CE, EN 19.

Alte elemente constructive:

- Design cu moment redus de actionare (Low torque design)
- Actionare cu levier, reductor manual, pneumatic, electro / hidro –pneumatic, electric, electric cu modul inteligent ProfiBus, ModBus,etc. .

Certificate si documentatie:

- Declaratie de conformitate PED 97/23/EC (standard)
- Certificat pentru materiale si de inspectie conf. EN 10204 tip 3.1 (standard)
- Certificat pentru teste hidro-pneumatice conf. EN 10204 tip 3.1 (standard)
- Certificat pentru protectia anticoroziva (la cerere)
- Certificat API 6D (dupa caz)
- Certificat de examinare PED 97/23/EC (la cerere)
- ATEX certificate (dupa caz)
- Certificat antifoc conf. EN ISO 10497, API 6FA, BS 6755 partea a 2-a (dupa caz)

3) ALTE TIPURI DE ROBINETE PENTRU INDUSTRIA PETROLIERA SI A GAZELOR NATURALE, PETROCHIMIE, CHIMIE, IND. ENERGETICA, s.a.



- Robinete cu sfera, conf. DIN cu flanse, cu capete ptr. sudura sau tip Wafer, diferite variante constructive si actionari

- PN: 10..... 250

- DN: 50.....900

- Robinete cu sfera, conf. ASME / API cu flanse sau capete ptr. sudura, tip Wafer, diferite variante constructive si actionari

- clase de presiune : 150.....1500

- DN: 2".....36"

- Robinete cu clapeta fluture, tip Wafer, Lug, sau corp cu flanse conf. DIN sau ASME, diferite variante constructive si actionari:

- PN : 1.....250

- DN 40.....1200

- Robinete cu sertar pana conf. DIN, cu flanse sau capete ptr. sudura, diferite variante constructive si actionari

- PN: 6.....400

- DN : 40.....1000

- Robinete cu sertar pana conf. ASME / API, cu flanse sau capete ptr. sudura, diferite variante constructive si actionari:

- clase de presiune : 150.....2500

- DN : 1/4".....36 "

- Robinete cu ventil conf. DIN, cu corp drept, de colt sau inclinat, cu 2 sau 3 cai, flanse sau capete ptr. sudura, diferite variante constructive si actionari

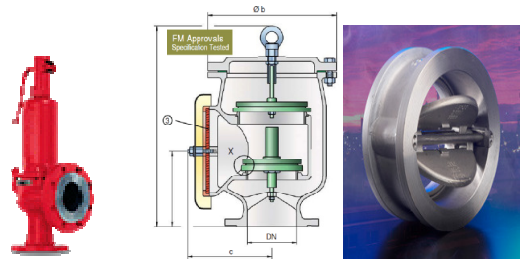
- PN: 16.....630

- DN : 3/8".....600 mm

- Robinete cu ventil conf. ASME / API, cu corp drept, de colt sau inclinat, cu 2 sau 3 cai, flanse sau capete ptr. sudura, diferite variante constructive si actionari
 - clase de presiune : 150..... 4500
 - DN : 1/4".....16"
- Robinete de reglare, conf. DIN sau ASME / API , in diferite variante constructive si actionari
 - PN max. : 250 bar
 - DN max. : 400 mm
- Robinete cu sertar tip cutit (Knife Gate Valves), in diferite constructii, presiuni de lucru, conexiuni, etansari si actionari:
 - DN MAX.: 1200 mm

ALTE TIPURI DE ARMATURI:

- Supape de siguranta conf. DIN sau ASME / API,
- Supape de respiratie,
- Discuri de rupere,
- Opritoare de flacara,
- Filtre de impuritati,
- Separatoare de eliminat condens,
- Robinete de retinere cu clapa in diferite constructii si conexiuni, conf. DIN sau ASME/ API
- Robinete de retinere (unic sens), de diferite alte tipuri, in diferite constructii si conexiuni, conf. DIN sau ASME / API



4). DIFERITE MECANISME DE ACTIONARE

- Reductoare melcate
- Mecanisme pneumatice
- Mecanisme electrice
- Mecanisme electro (sau hidro) – pneumatice



5). STATII DE MASURARE SI REGLARE GAZE NATURALE (SRM)



6). STATII DE USCARE GAZE NATURALE



7). FILTRE SEPARATOARE PENTRU GAZE NATURALE



..... /////