

---

## GAMA GENERALA DE PRODUSE

LIVRABILE, DUPA CAZ, DIN STOC, SAU CU EXECUTIE LA COMANDA

ORIGINE : Exclusiv Comunitatea Europeana si / sau S.U.A.

### 1). ROBINETE CU OBTURATOR SFERIC, IN CONSTRUCTIE SPECIFICA PENTRU INDUSTRIA GAZELOR NATURALE:



#### Constructie:

- constructie demontabila, sau sudata
- corp din 2 sau 3 piese asamblat prin prezoane.
- trecere libera sau trecere redusa
- montaj subteran sau suprateran
- diferite sisteme si materiale de etansare sfera / scaun / corp
- cu , sau fara extensie de tija
- cu, sau fara sistem de injectie ( la varianta double block and bleed )
- cu, sau fara sistem de aerisire / purjare ( la varianta double block and bleed )

**DN:**

- varianta sfera plutitoare, corp demontabil, cu flanse : **1" ÷ 8"**
- varianta trunnion mounted ( sfera cu dublu reazem ), si  
double block and bleed, corp demontabil, cu flanse: **2" ÷ 42"**
- varianta sfera plutitoare, corp sudat, cu flanse sau capete pentru sudura : **1" ÷ 8"**
- varianta trunnion mounted ( sfera cu dublu reazem ), si  
double block and bleed, corp demontabil, cu flanse sau capete pentru sudura: **2" ÷ 42"**

**Clase de presiune:** ASME 150-300-600-900 ( echivalent PN 16-25-40-63-100-150 )

**Design:** API 6D / ISO 14313, EN 12569, EN 12516.

**Teste:** API 6D / ISO 14313, API 598, ASME B 16.34, EN 12266.

**Materiale:** ASME B16.34, EN 1503, NACE MR0175/ISO 15156. ( materiale speciale pentru interioare, la cerere ).

**Dimensiuni constructive:** API 6D / ISO 14313, ASME B16.10, EN 558.

**Conexiuni :**

- flanse conf. ASME B16.5, EN 1092,
- capete pentru sudura conf. ASME B 16.25, EN 12627

**Marcaje:** API 6D / ISO 14313, CE, EN 19.

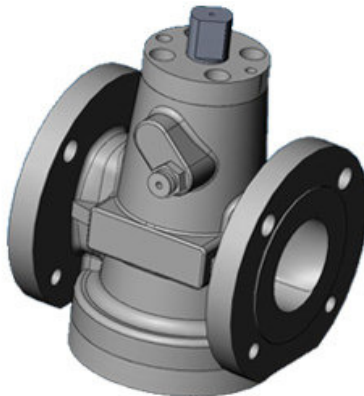
**Alte elemente constructive:**

- Tija neexpulzabila (Anti-blow out stem )
- Dispozitiv antistatic (Anti-static device )
- Flansa de adaptare ISO ptr. mecanism de actionare ( Integral ISO flange )
- Design cu moment redus de actionare( Low torque design )
- Actionare cu levier, reductor manual,pneumatic, electro / hidro –pneumatic, electric, electric cu diferite module de control inteligent avind diferite variante de interfata .

**Certificate si documentatie:**

- Declaratie de conformitate PED 97/23/EC
- Certificat pentru materiale si de inspectie conf. EN 10204 tip 3.1
- Certificat pentru teste hidro-pneumatice conf. EN 10204 tip 3.1
- Certificat pentru protectia anticoroziva ( la cerere )
- Certificat API 6D ( dupa caz )
- Certificat de examinare PED 97/23/EC ( la cerere )
- ATEX certificate (dupa caz )
- Certificat antifoc conf. EN ISO 10497, API 6FA, BS 6755 partea a 2-a.

## **2). ROBINETE CU CEP PENTRU INDUSTRIA GAZELOR NATURALE :**



### **Constructie:**

- cu injectie material de etansare
- cep echilibrat
- constructie scurta sau normala

**DN:** 1" ÷ 12"

**Clase de presiune :** ASME 150-300-600

**Design:** API 6D / ISO 14313, EN 12569, EN 12516.

**Teste:** API 6D / ISO 14313, API 598, ASME B 16.34, EN 12266.

**Materiale:** ASME B16.34, NACE MR0175/ISO 15156. ( materiale speciale pentru interioare, la cerere )

**Dimensiuni constructive :** API 6D / ISO 14313, ASME B16.10.

**Conexiuni:** ASME B16.5, ASME B16.25.

**Marcaje:** API 6D / ISO 14313, CE, EN 19.

### **Alte elemente constructive:**

- Design cu moment redus de actionare ( Low torque design )
- Actionare cu levier, reductor manual, pneumatic, electro / hidro –pneumatic, electric, electric cu modul inteligent ProfiBus, ModBus,etc. .

### **Certificate si documentatie:**

- Declaratie de conformitate PED 97/23/EC ( standard )
- Certificat pentru materiale si de inspectie conf. EN 10204 tip 3.1 ( standard )
- Certificat pentru teste hidro-pneumatice conf. EN 10204 tip 3.1 ( standard )
- Certificat pentru protectia anticoroziva ( la cerere )
- Certificat API 6D ( dupa caz )
- Certificat de examinare PED 97/23/EC ( la cerere )
- ATEX certificate ( dupa caz )
- Certificat antifoc conf. EN ISO 10497, API 6FA, BS 6755 partea a 2-a ( dupa caz )

### **3) ALTE TIPURI DE ROBINETE PENTRU INDUSTRIA PETROLIERA SI A GAZELOR NATURALE, PETROCHIMIE, CHIMIE, IND. ENERGETICA, s.a.**



- Robinete cu sfera, conf. DIN cu flanse, cu capete ptr. sudura sau tip Wafer, diferite variante constructive si actionari

- PN: 10..... 250

- DN: 50.....900

- Robinete cu sfera, conf. ASME / API cu flanse sau capete ptr. sudura, tip Wafer, diferite variante constructive si actionari

- clase de presiune : 150.....1500

- DN: 2".....36"

- Robinete cu clapeta fluture, tip Wafer, Lug, sau corp cu flanse conf. DIN sau ASME, diferite variante constructive si actionari:

- PN : 1.....250

- DN 40.....1200

- Robinete cu sertar pana conf. DIN, cu flanse sau capete ptr. sudura, diferite variante constructive si actionari

- PN: 6.....400

- DN : 40.....1000

- Robinete cu sertar pana conf. ASME / API, cu flanse sau capete ptr. sudura, diferite variante constructive si actionari:

- clase de presiune : 150.....2500

- DN : 1/4".....36 "

- Robinete cu ventil conf. DIN, cu corp drept, de colt sau inclinat, cu 2 sau 3 cai, flanse sau capete ptr. sudura, diferite variante constructive si actionari

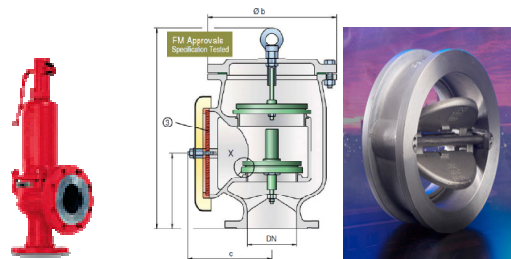
- PN: 16.....630

- DN : 3/8".....600 mm

- Robinete cu ventil conf. ASME / API, cu corp drept, de colt sau inclinat, cu 2 sau 3 cai, flanse sau capete ptr. sudura, diferite variante constructive si actionari
  - clase de presiune : 150..... 4500
  - DN : 1/4".....16"
- Robinete de reglare, conf. DIN sau ASME / API , in diferite variante constructive si actionari
  - PN max. : 250 bar
  - DN max. : 400 mm
- Robinete cu sertar tip cutit ( Knife Gate Valves ), in diferite constructii, presiuni de lucru, conexiuni, etansari si actionari:
  - DN MAX.: 1200 mm

#### ALTE TIPURI DE ARMATURI:

- Supape de siguranta conf. DIN sau ASME / API,
- Supape de respiratie,
- Discuri de rupere,
- Opritoare de flacara,
- Filtre de impuritati,
- Separatoare de eliminat condens,
- Robinete de retinere cu clapa in diferite constructii si conexiuni, conf. DIN sau ASME/ API
- Robinete de retinere ( unic sens ), de diferite alte tipuri, in diferite constructii si conexiuni, conf. DIN sau ASME / API



#### 4). DIFERITE MECANISME DE ACTIONARE

- Reductoare melcate
- Mecanisme pneumatice
- Mecanisme electrice
- Mecanisme electro ( sau hidro ) – pneumatice



#### 5). STATII DE MASURARE SI REGLARE GAZE NATURALE ( SRM )



## 6). STATII DE USCARE GAZE NATURALE



## 7). FILTRE SEPARATOARE PENTRU GAZE NATURALE



..... ///// .....