



CICLOANE

PREZENTARE

Cicloanele de decantare cu inalt randament, separare centrifuga aer/praf cu diametre diferite potrivite la o capacitate in mc/h in functie de cerinte.

CARACTERISTICI

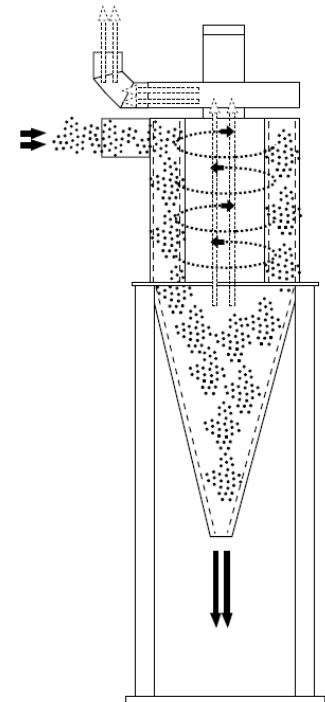
- Construit in intregime din otel, corp cilindric complet cu gura de intrare, topogan pentru materiale la intrare, reductie conica pentru a marii eficienta.
- Descarcare si decantare a materialelor complet cu suport, picior de sustinere.
- Tabla de mare grosime, flanse, legaturile cu suruburile UNI, posibilitatea de vopsire in negru siliconic pentru temperaturi ridicate.



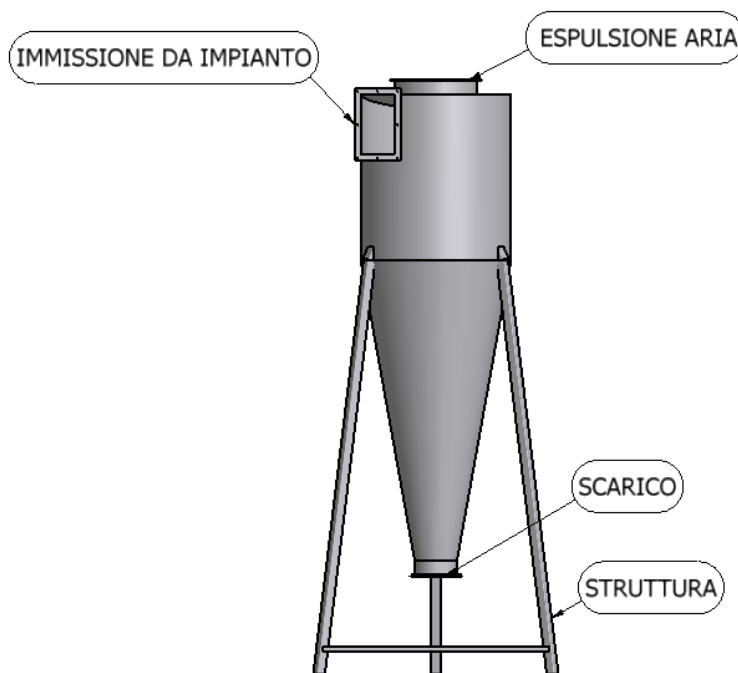
FUNZIONARE

Cicloanele (hidrocicloanele) sunt aparate utilizate în industriile minieră, chimică, petrolieră, alimentară etc. la spălarea suspensiilor din fluidul purtător.

Dacă acesta este un lichid, aparatele se numesc hidrocicloane, iar dacă este un gaz (aer), poartă numele de cicloane, ca, de exemplu, cele folosite pentru desprăfuirea aerului.



DESCRIERE TEHNICA



INSTALLARE

Instalarea statiilor filtrante se face in exterior, si vin conectate prin tubulatura la gurile de aspiratie.

Se pot conecta prin tubulatura rigida din tabla zincata, acestea pot fi:

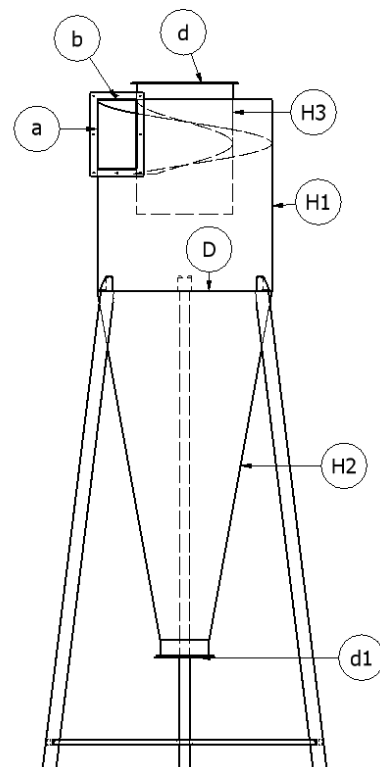
- Mase de slefuit
- Brate mobile de aspiratie
- Cuve de aspiratie
- Masini unelte.

Aerul va fi expulzat in mediu respectand normele in vigoare



MODELE

Tabel modele



Cod	Tip	Capacitate (M ³ /h)	D	d	D1	a	b	H1	H2	H3
CICNG2	Ng2	2000	500	280	150	200	110	550	1000	340
CICNG3	Ng3	3000	600	320	180	245	140	650	1200	385
CICNG4	Ng4	4000	700	380	200	280	160	770	1400	460
CICNG5	Ng5	5000	770	420	220	320	175	850	1550	500
CICNG6	Ng6	6000	830	450	250	350	190	920	1660	540
CICNG7	Ng7	7000	900	500	250	380	200	1000	1800	600
CICNG8	Ng8	8000	1000	550	280	400	225	1100	2000	660
CICNG9	Ng9	9000	1050	580	300	425	235	1150	2100	700
CICNG10	Ng10	10000	1100	600	300	450	250	1210	2200	720
CICNG12	Ng12	12000	1200	650	320	490	275	1300	2400	780
CICNG14	Ng14	14000	1300	700	350	540	300	1450	2600	840
CICNG16	Ng16	16000	1350	750	380	580	300	1480	2700	900
CICNG18	Ng18	18000	1450	800	400	600	325	1600	2900	960
CICNG20	Ng20	20000	1550	850	420	630	350	1700	3100	1020
CICNG22	Ng22	22000	1600	880	450	660	360	1760	3200	1050
CICNG24	Ng24	24000	1670	900	450	690	385	1840	3240	1080
CICNG26	Ng26	26000	1750	950	480	720	400	1925	3500	1140
CICNG28	Ng28	28000	1830	1000	500	750	415	2000	3650	1200
CICNG30	Ng30	30000	1900	1050	520	770	425	2100	3800	1260

Datele continute in acest catalog sunt indicative, Sanu Service isi rezerva dreptul de a le modifica fara preaviz.