

FILTRU CU MANECA

PREZENTARE

Seria FTS-FTD sunt executate din tabla zincata, rezolvand problemele legate de aspiratie in spatiile mici, estetica, costuri acolo unde nu este posibila montarea unei instalatii de exhaustare complexa.

FTS-FTD Sanu este in totalitate componibila din tabla zincata, fiecare parte poate fi usor inlocuita in caz de deteriorare.

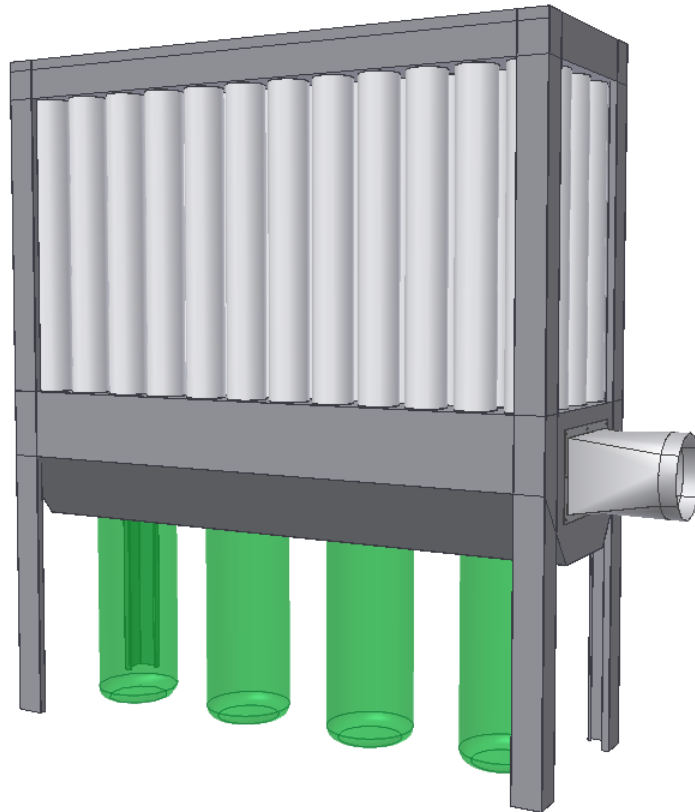
La cerere poate fi montata o instalatie automata de curatare saci. In functie de puterea ceruta a instalatiei se va instala un aspirator ajutorator.

FTS: Filtru cu intrare aer de jos

FTD: Filtru cu intrare aer de la inaltime

NOTA:

Ambele versiuni sunt disponibile in executie deschise sau inchise



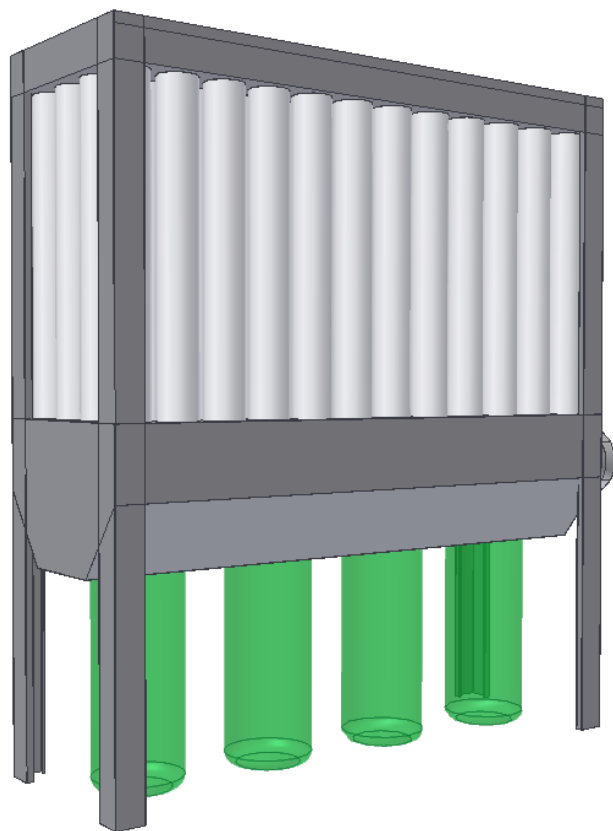
CARACTERISTICI

Aceasta serie este dotata de filtre cu maneca si filtreaza impuritatile provenite de la masinile unelte prin intermediul ventilatoarelor de aspiratie, si este pozitionat extern.

Structura lor din lamiera zincata permite montajul atat in exterior cat si in interior

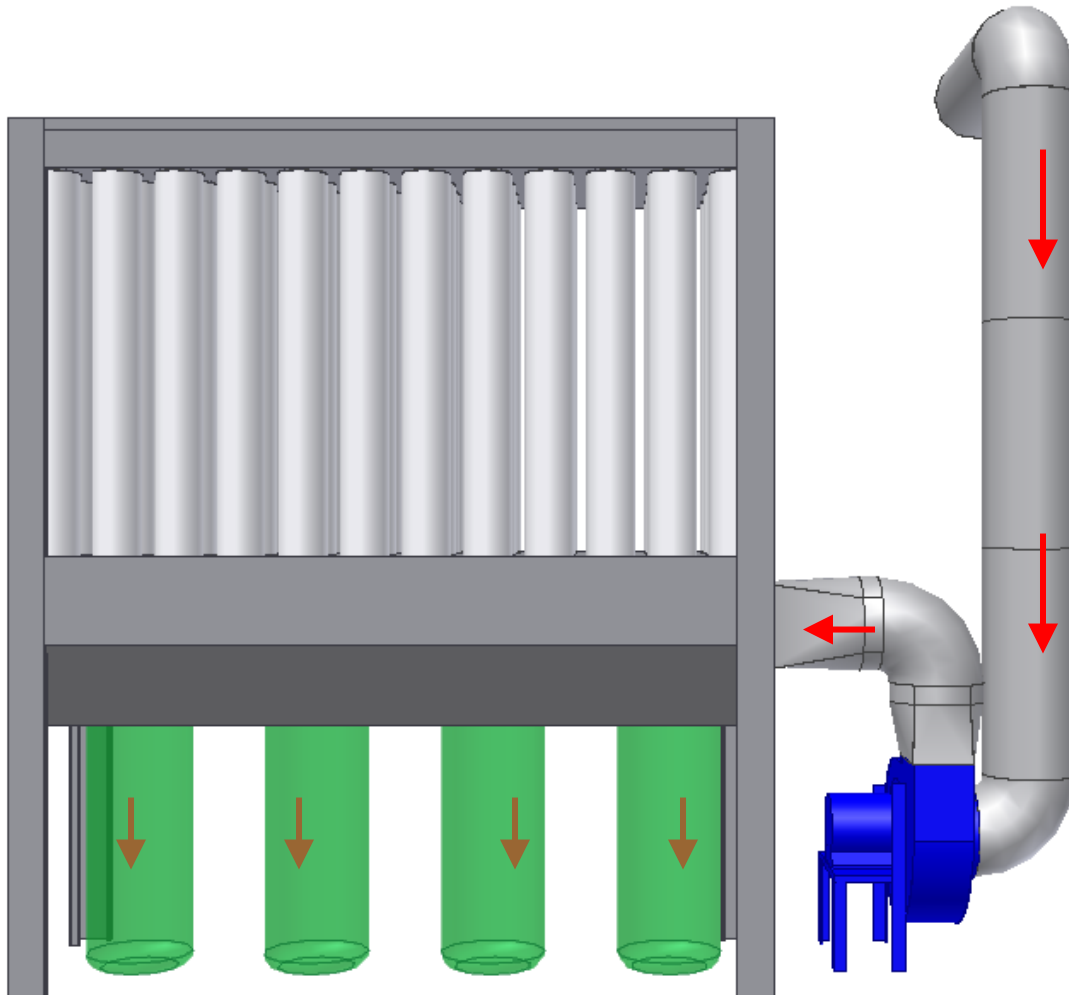
Seria FTRS Sanu este o solutie optima in rezolvarea problemelor ambientale ale utilizatorului.

Fiecare filtru este disponibil fie in versiune cu/fara motoventilator, carenata (inchisa cu gura anti explozie ATEX) sau deschise.



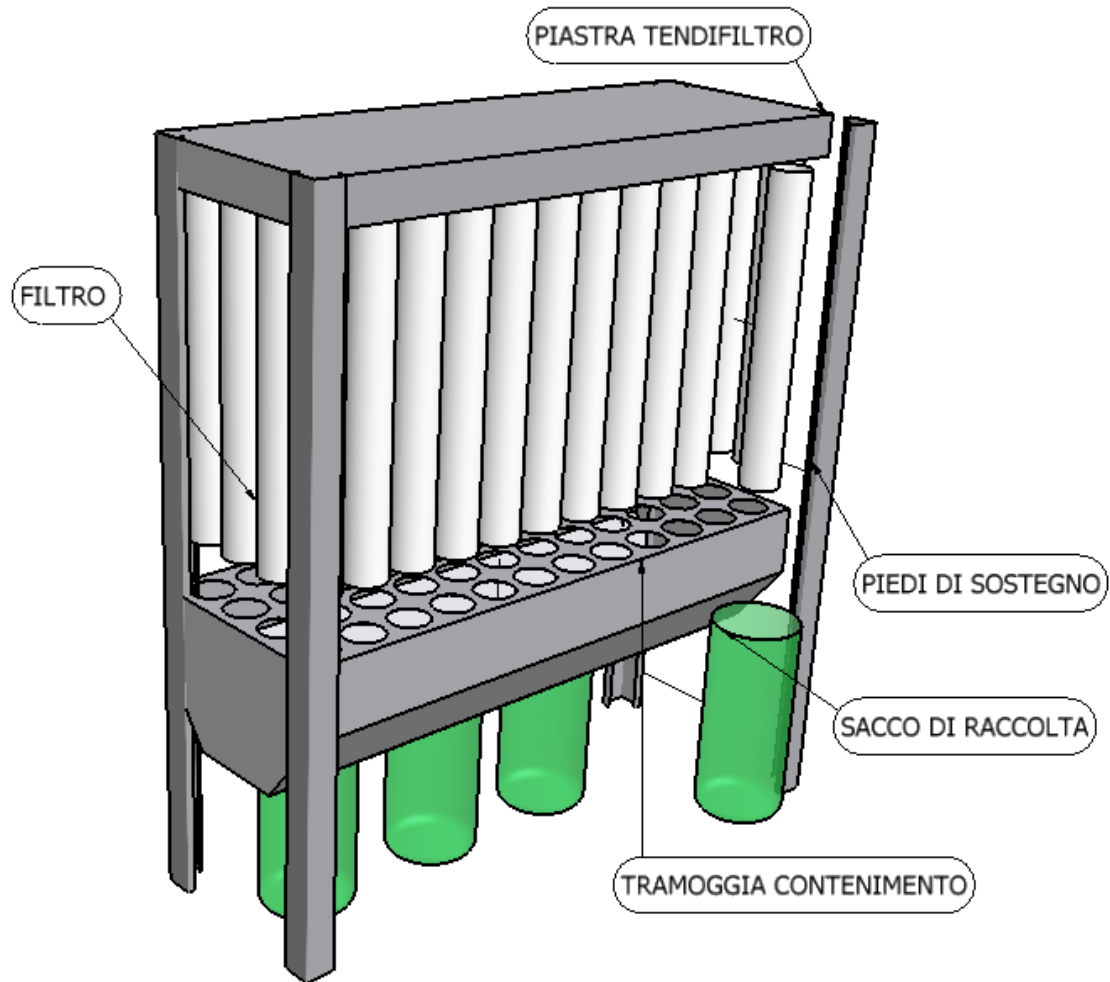
FUNCTIONARE

Curentul creat de ventilator in amonte, obliga aerul sa traverseze grupul filtrant si impuritatile de dimensiuni mari cad in camera de stocare.
Aerul va fi expulzat in mediu respectand normele in vigoare.



DESCRIZIONE TEHNICA

Seria FTRS este componibila, fiecare parte fiind usor de inlocuit in caz de deteriorare. Componentele filtrelor se monteaza cu extrema facilitate prin asamblare. Sunt disponibile accesorii si versiuni particulare in functie de cererea clientului.

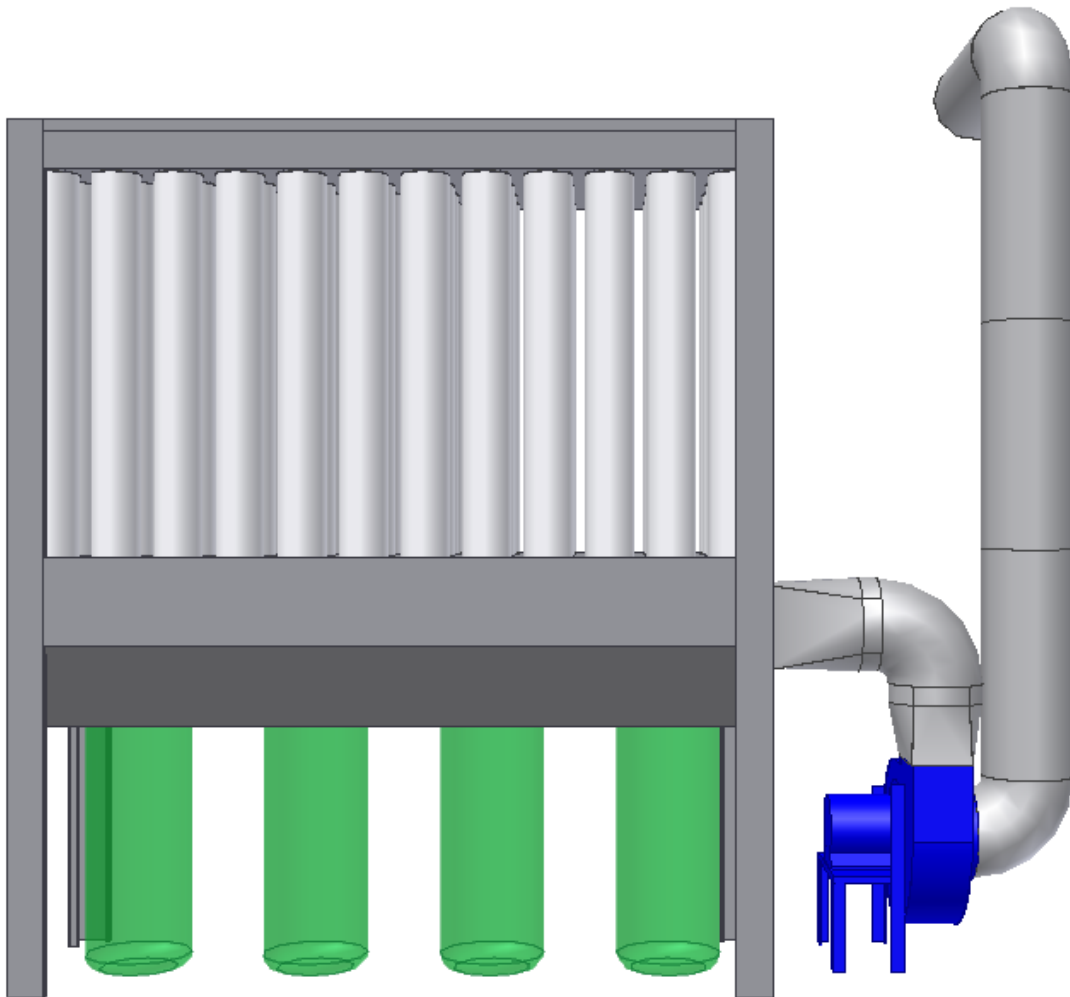


INSTALARE

Instalarea grupurilor filtrante se face in exterior, si vin conectate prin tubulatura la gurile de aspiratie. Se pot conecta prin tubulatura rigida din tabla zincata, acestea pot fi:

- Mase de slefuit
- Brate mobile de aspiratie
- Cuve de aspiratie
- Masini unelte.

Aerul va fi expulzat in mediu respectand normele in vigoare



Cod	Masura totala	Sup.filtrare Mt. ²	Nr. Manici	Nr. Saci	Greutate Max Rumegus	Greutatea Max Praf
FAMSPA 2.5	1000X1000H3500	17	16	1	2500	1500
FAMSPA 5	1000X2000H3500	34	32	2	5000	3000
FAMSPA 7.5	1000X3000H3500	51	48	3	7500	4500
FAMSPA10	1000X4000H3500	68	64	4	10000	6000
FAMSPA12.5	1000X5000H3500	85	80	5	12500	7500

Cod	Masura totala	Sup.filtrare Mt. ²	Nr. Manici	Nr. Saci	Greutate Max Rumegus	Greutatea Max Praf
FAMSPA 2.5	1000X1000H3800	17	16	1	2500	1500
FAMSPA 5	1000X2000H3800	34	32	2	5000	3000
FAMSPA 7.5	1000X3000H3800	51	48	3	7500	4500
FAMSPA10	1000X4000H3800	68	64	4	10000	6000
FAMSPA12.5	1000X5000H3800	85	80	5	12500	7500

Cod	Masura totala	Sup.filtrare Mt. ²	Nr. Manici	Nr. Saci	Greutate Max Rumegus	Greutatea Max Praf
FAMSPC 2.5	1000X1000H3500	17	16	1	2500	1500
FAMSPC 5	1000X2000H3500	34	32	2	5000	3000
FAMSPC 7.5	1000X3000H3500	51	48	3	7500	4500
FAMSPC10	1000X4000H3500	68	64	4	10000	6000
FAMSPC12.5	1000X5000H3500	85	80	5	12500	7500

FILTRU CU MANECA INCHIS CU SCOTITOR FAMSPC

Cod	Masura totala	Sup.filtrare Mt. ²	Nr. Manici	Nr. Saci	Greutate Max Rumegus	Greutatea Max Praf
FAMSPC 2.5	1000X1000H3800	17	16	1	2500	1500
FAMSPC 5	1000X2000H3800	34	32	2	5000	3000
FAMSPC 7.5	1000X3000H3800	51	48	3	7500	4500
FAMSPC10	1000X4000H3800	68	64	4	10000	6000
FAMSPC12.5	1000X5000H3800	85	80	5	12500	7500