



# Cetus 4M

## Proiector LED

### AVANTAJE

- Compact, conceput special pentru aplicatii industriale, fara a exclude orice alta aplicatie potrivita (media, casnic, etc.)
- Sistem reglabil de fixare, ce permite directionarea catre zonele specifice de interes
- Configurare si instalare usoara
- Eficienta energetica superioara
- Emisie de caldura redusa
- Pornire instantanee
- Coeficient inalt de fiabilitate
- Eficacitate luminoasa ridicata
- Durata mentinerii fluxului luminos peste 50.000 ore
- Fara costuri de mentenanta
- Fara emisii de UV
- Produs ecologic fara mercur si plumb



Light Smart

BUCUREȘTI

Calea Rahovei 266-268, sector 5

T: 021 404 21 64

F: 021 404 21 94

e-mail: [sales.led@electromagnetica.ro](mailto:sales.led@electromagnetica.ro)

[www.electromagnetica-cis.ro](http://www.electromagnetica-cis.ro)

# Cetus 4M

## Proiector LED



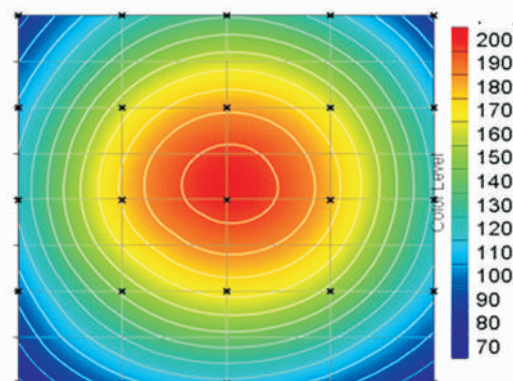
### DESCRIERE

- Pentru iluminat interior si exterior
- Montaj individual sau in matrice pentru furnizarea nivelului necesar de iluminare

CARACTERISTICI TEHNICE	
Notare si cod	CETUS 4M cod RS81152C
Locul unde se utilizeaza	Iluminat exterior si interior
Tensiunea nominala	230 Vac
Frecventa nominala	50 Hz
Puterea nominala	150 W
Factorul de putere ( $\lambda$ )	0,94
Distorsiuni armonice totale (THD)	max. 15 %
Clasa de protectie	I
Nivelul mediu de iluminare la 4 m	200 lx
Temperatura de culoare	4800...6500 K
Indicele de redare al culorii (IRC)	70 %
Temperaturi de lucru	-40 °C...+50 °C
Gradul de protectie	IP65
Rezistenta la impact	IK10
Dimensiuni de gabarit (L x l x h)	430 x 378 x 148 mm
Masa	6.3 Kg

Sunt realizate si variante Cetus 1M sau Cetus 2M cu unul sau doua module LED

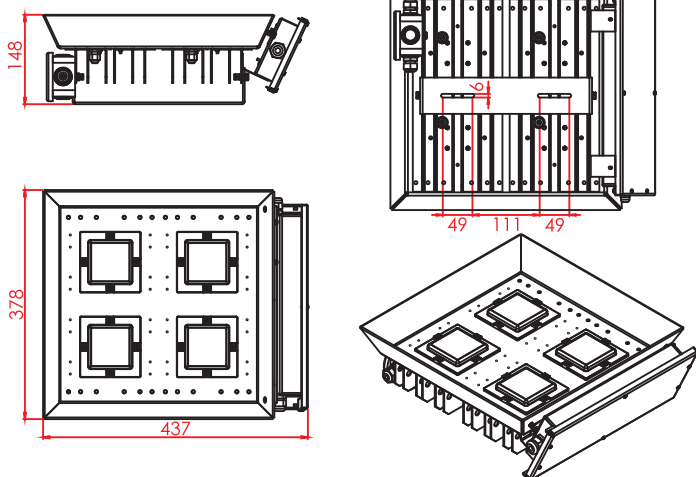
### DISTRIBUTIA LUMINII



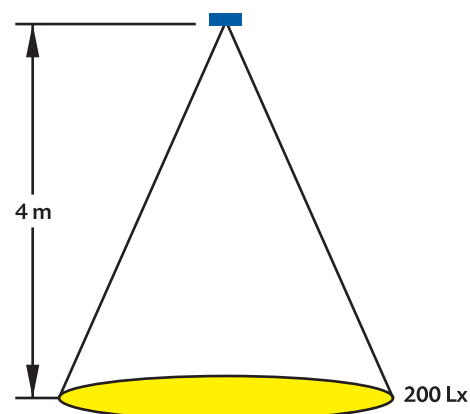
### STANDARDE APLICABILE

SR EN 60598-1:2005+A1:2007; SR EN 60598-2-5:2001;  
SR EN 55015:2007+A1:2008+A2:2009; SR EN 61000-3-2:2006+A1:2010+A2:2010  
SR EN 61000-3-3:2009

### DIMENSIUNI



### NIVEL DE ILUMINARE



RoHS CE

ISO9001

ELECTROMAGNETICA