



FERESTRE **Aplast**
IMPOSSIBILUL POSIBIL

www.aplast.ro

Editia Iulie 2010

UNEORI, UNELE LUCRURI TREBUIE SĂ RĂMÂNĂ ÎNCHISE...
PENTRU CA LUMEA SĂ SE DESCHIDĂ!



DESCHIDERE

Încă de la început, oamenii au căutat "deschiderea". De la "micile sparturi" și peretii preistoriei, la miniferestrele evului mediu, până la casele cu pereti de tip fereastră, oamenii au încercat să se simtă protejați, dar, în același timp, să fie în permanent contact cu mediul înconjurător. Așa a început totul... cu dorința de "deschidere".

Fereastră este o soluție și o legătură dinamică între casa și mediul exterior, poate proteja sau poate interacționa cu natura. Complexitatea unei ferestre și multiplele caracteristici pe care le poate îngloba, transformă fiecare proiect într-o lucrare unică.

Ferestrele APLAST aduc un plus de valoare oricărui imobil și prin eficiența energetică valoarea investiției se recuperează în timp.

OAMENI. IDEI. VIZIUNI.

Acestea sunt ingredientele necesare pentru a crea ceva cu adevărat mare. Acești sunt factorii care au transformat compania Aplast într-unul dintre cei mai importanți producători de sisteme de ferestre și uși termo-fono-izolante din România.

Aplast face parte dintr-o familie europeană cu tradiție în domeniu. Investim permanent în noi tehnologii și furnizăm clienților noștri cele mai noi și inovative soluții din domeniu.

Imaginați-vă culorile și spațiul în toate formele posibile. Imaginați-vă funcționalitatea într-o fereastră durabilă și ușor de întreținut. Imaginați-vă o fereastră care deschide lumea mai mult decât o închide.

Acestea sunt ferestrele Aplast, ferestrele care fac imposibilul posibil.



LUMINA

Înainte de orice trebuie să vorbim despre lumină. Aceasta este originea vieții și de aici porneste totul. Lumina înseamnă energie, vitalitate, culoare. Din acest motiv, ea joacă un rol esențial în proiectarea și realizarea unei ferestre. Încercați să vă creați acasă propriul tip de "deschidere" prin care să poată pătrunde cât mai multă lumină naturală.

Puteti începe prin a asigura o bună iluminare a camerelor de zi sau a spațiilor de luat masă, ele fiind zonele unde ne petrecem cea mai mare parte a timpului.

Apoi vă puteți ocupa de camerele celor mici. Prezența luminii naturale trebuie să însoțească dezvoltarea psiho-motorie a copiilor, de la primele clipe de viață până la primele teme și lecturi.



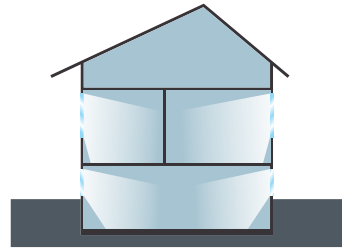
Daca aveti posibilitatea, incercati sa proiectati casa astfel incat cea mai mare parte a timpului sa o petreceti in apropierea unei ferestre.



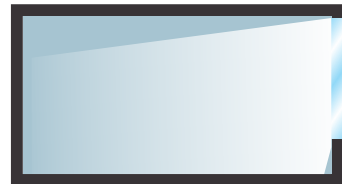
Iluminatul din doua directii (ferestre pe doua fatade), elimina aparitia umbrelor si ofera un plus de luminozitate intregii case pe tot parcursul zilei.



Un alt aspect important este dispunerea ferestrelor in raport cu peretele cladirii. Atunci cand sunt pozitionate corect, in interior, sunt protejate de intemperii si, in acelasi timp, se pot obtine efecte interesante pe fatada cladirii (jocuri de umbre).



Ferestrele proiectate sa aiba o inaltime cat mai mare si amplasate cat mai aproape de partea superioara a peretelui, faciliteaza iluminatul natural si reduc folosirea luminii artificiale.



Spatiile de lucru trebuie si ele, la randul lor, iluminate corect. Creati "deschideri" eficiente si pozitionati birourile in asa fel incat lumina sa nu ingreuneze activitatea dumneavoastra.



Fara efect de orbire



Efect de orbire prin reflectare



Efect de orbire direct



Incaperile "umede" trebuie prevazute cu o fereastră care sa poata asigura ventilatia corecta (astfel eliminam posibilitatea apartiei condensului).

ORIENTARE

Ganditi-va la casa ca la o calatorie si pentru ca ea sa aiba un bun inceput, trebuie sa porniti in directia corecta. Aici intervine orientarea, cele patru puncte cardinale si cele patru anotimpuri care influenteaza constructia fiecarei ferestre in parte.

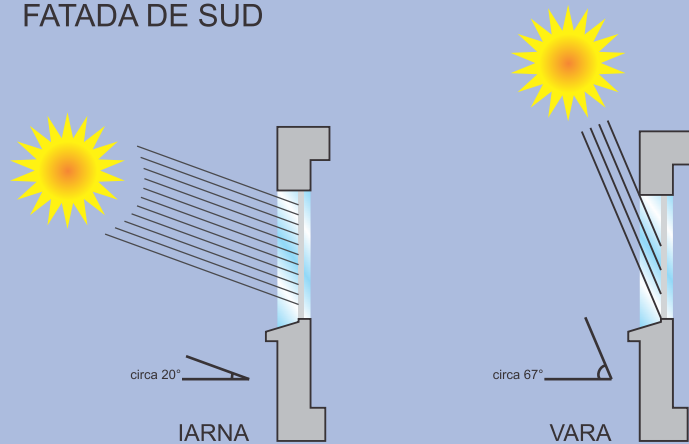
Ferestrele orientate catre sud beneficiaza de insorire maxima in perioada iernii, iar vara este recomandata protejarea acestor ferestre cu ajutorul streasinelor sau obloanelor (deoarece unghiul de incidenta al razelor solare este mai mare vara).



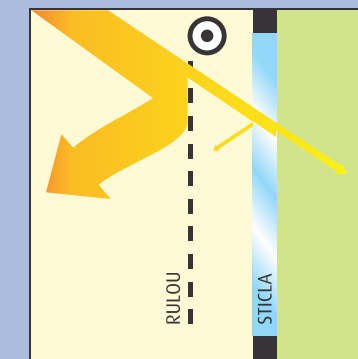
Ferestrele orientate spre nord nu beneficiaza de lumina soarelui. Acest tip de camere cu ferestre catre nord pot deveni sali de lectura sau ateliere de creatie, deoarece aici beneficiem de o calitate constanta a luminii pe tot parcursul zilei, in orice anotimp.

Ferestrele orientate catre est si vest primesc energie maxima vara (dimineata - est, dupa-amiaza - vest). O importanta mai mare o au cele situate pe vest deoarece vara, in perioada in care sunt expuse razelor solare, temperaturile exterioare sunt foarte mari. Pentru acest tip de ferestre se recomanda folosirea unui geam cu proprietati de control solar si a rulourilor. Rulourile montate la exterior ofera protectie maxima.

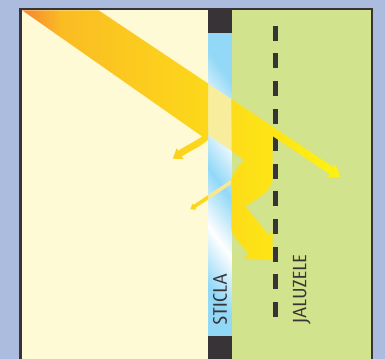
FATADA DE SUD



PROTECTIE EXTERNA



PROTECTIE INTERNA



Efect de sera



SIGURANTA

DESIGN

ELEGANTA

FERESTRE

Ferestrele Aplast sunt proiectate astfel incat sa raspunda celor mai exigente cerinte. Calitatile care pot fi inglobate intr-o fereastră difera in functie de destinatia si rolul pe care trebuie sa il indeplineasca. Vom explora in acest material elementele care alcatuiesc o fereastră si modul in care acestea pot fi combinate pentru a crea un produs adaptat la nevoile fiecarui utilizator.



Ferestrele Aplast ofera un grad ridicat de protectie termica. Utilizarea ferestrelor Aplast poate reduce consumul de energie necesar incalzirii unui imobil cu pana la 30%.

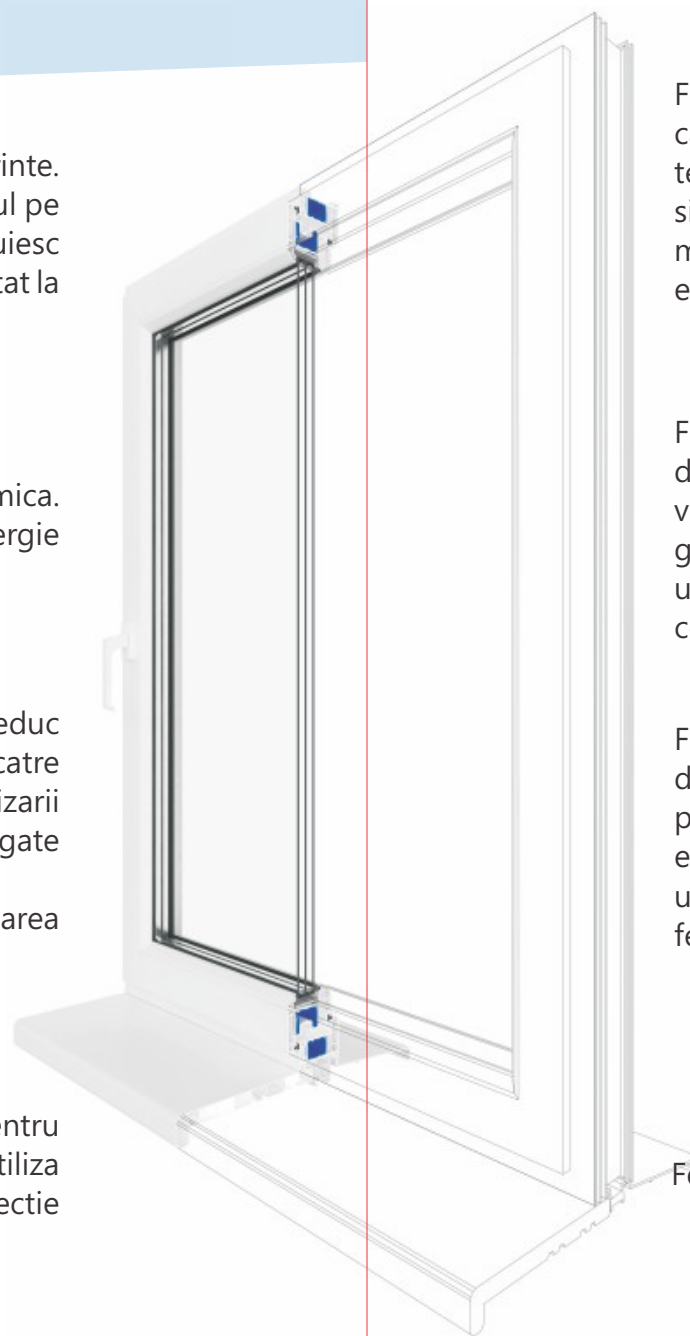


Ferestrele Aplast dotate cu sticla cu calitati de protectie solara reduc aparitia efectului de sera. Pentru locuintele cu fatade orientate catre est, sud si vest, protectia solara reduce necesitatea utilizarii sistemelor de aer conditionat si implicit diminueaza costurile legate de energia electrica.

Economisiti peste 50% din costurile necesare pentru climatizarea locuintei.



Ferestrele Aplast ofera un grad ridicat de protectie fonica. Pentru imobilele aflate in vecinatatea unor surse de zgomot se pot utiliza tipuri speciale de geam termoizolant, care ofera un plus de protectie fonica.



Ferestrele Aplast pot beneficia de un sistem special de ventilatie, care se monteaza in rama ferestrei in partea superioara a geamului termoizolant. Acest sistem permite aerisirea incaperilor in deplina siguranta, cu posibilitatea de a regla fluxul de aer. In acest fel sunt minimizate pierderile de caldura necontrolate prin aerisire si este evitata aparitia curentilor de aer.

Ferestrele Aplast cu latimi ale profilelor mai mari de 70mm, care au deschidere oscilo-batanta, beneficiaza de un sistem de micro-ventilatie. Pozitionarea manerului de la fereastră in unghi de 45 grade fata de deschiderea batanta si cea oscilo, permite crearea unui flux de aer care asigura o ventilatie permanenta a incaperii, in conditii de maxima siguranta.

Ferestrele Aplast au intre 2 si 5 puncte de inchidere, in functie de dimensiune, iar pentru ferestrele sau usile de mari dimensiuni se poate ajunge pana la 12 puncte de inchidere, fapt care asigura etanseitatea si rezistenta la efractie. Manerele ferestrelor Aplast au un sistem special de protectie la efractie care impiedica actionarea ferestrei din exteriorul locuintei.

Ferestrele Aplast beneficiaza de garantie extinsa la 5 ani.





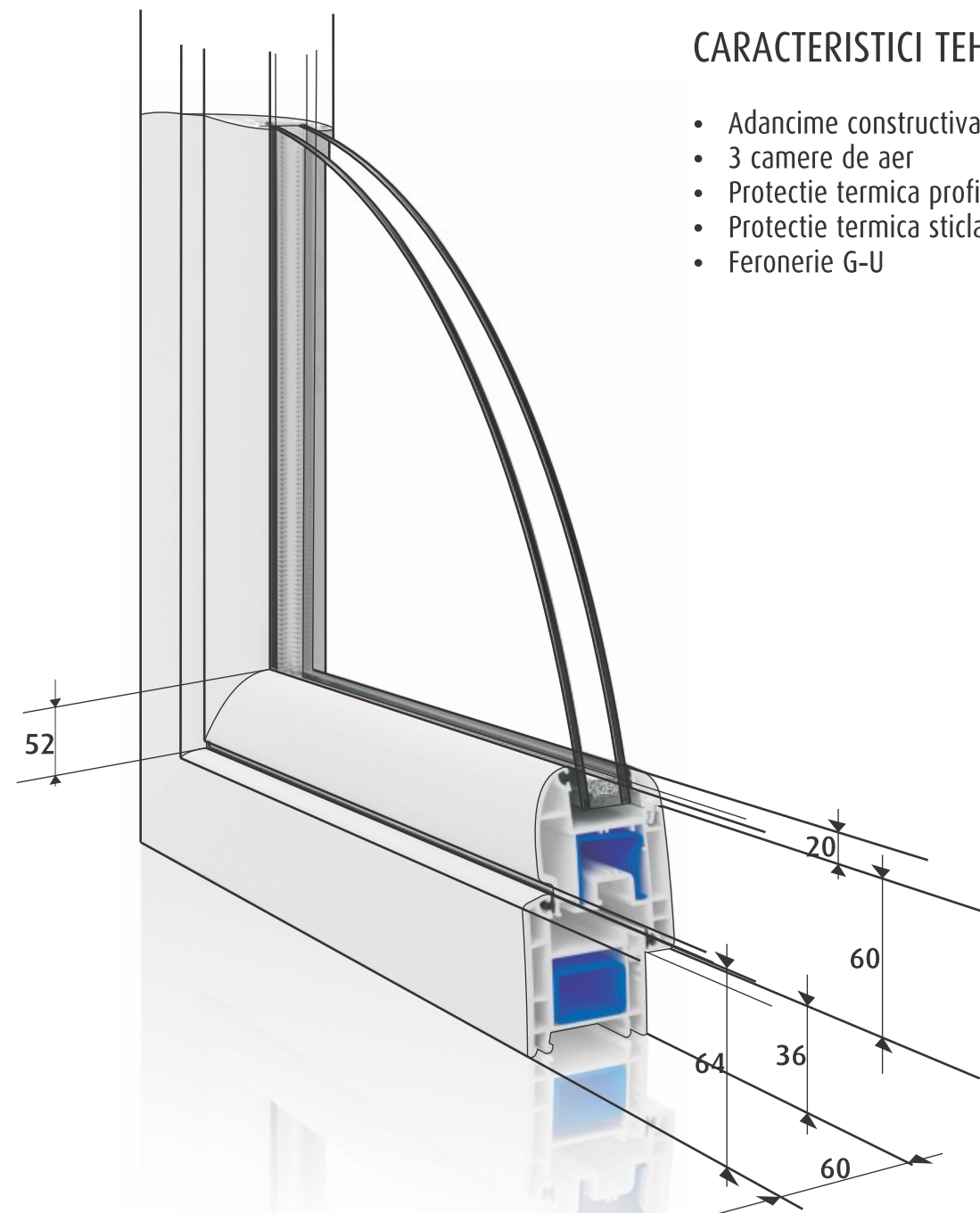
Eleganta si Suplete

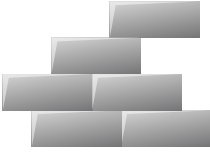
Ferestrele din categoria Slim sunt caracterizate printr-un design suplu si fluent. Profilele utilizate pentru realizarea ramei sunt orientate spre discretie. Acest fapt face ca o mai mare suprafata din fereastră sa fie ocupata de sticla si sa permita luminii naturale sa patrunda in interiorul locuintei in cantitati considerabil mai mari decat in cazul celorlalte tipuri de ferestre. Permite o iluminare naturala mai buna pe tot parcursul zilei si reduce necesitatea de a folosi iluminatul artificial, in timp ce mentine ridicat nivelul de protectia. Fascinanta este senzatia pe care o creeaza suprafata rotunjita a ramei, lasand impresia de suprafata delicata.

Ferestrele Slim se potrivesc oricarui tip de constructie rezidentiala.

CARACTERISTICI TEHNICE:

- Adancime constructiva: 60 mm
- 3 camere de aer
- Protectie termica profil: $K_p = 1,6 \text{ W/m}^2\text{K}$
- Protectie termica sticla: $K_g = 1,1 \text{ W/m}^2\text{K}$
- Feronerie G-U





robusto

Calitate fara compromisuri

Impunatoare, acesta este atributul cu care pot fi descrise dupa prima vedere ferestrele din categoria Robusto. Ramele realizate din profile de 70mm au un aspect robust, solid, ce confera ferestrelor o fiabilitate extraordinara. Usurinta in utilizare si comportamentul uimitor in timp, intareste increderea ca ferestrele Robusto vor fi intotdeauna ca in prima zi.

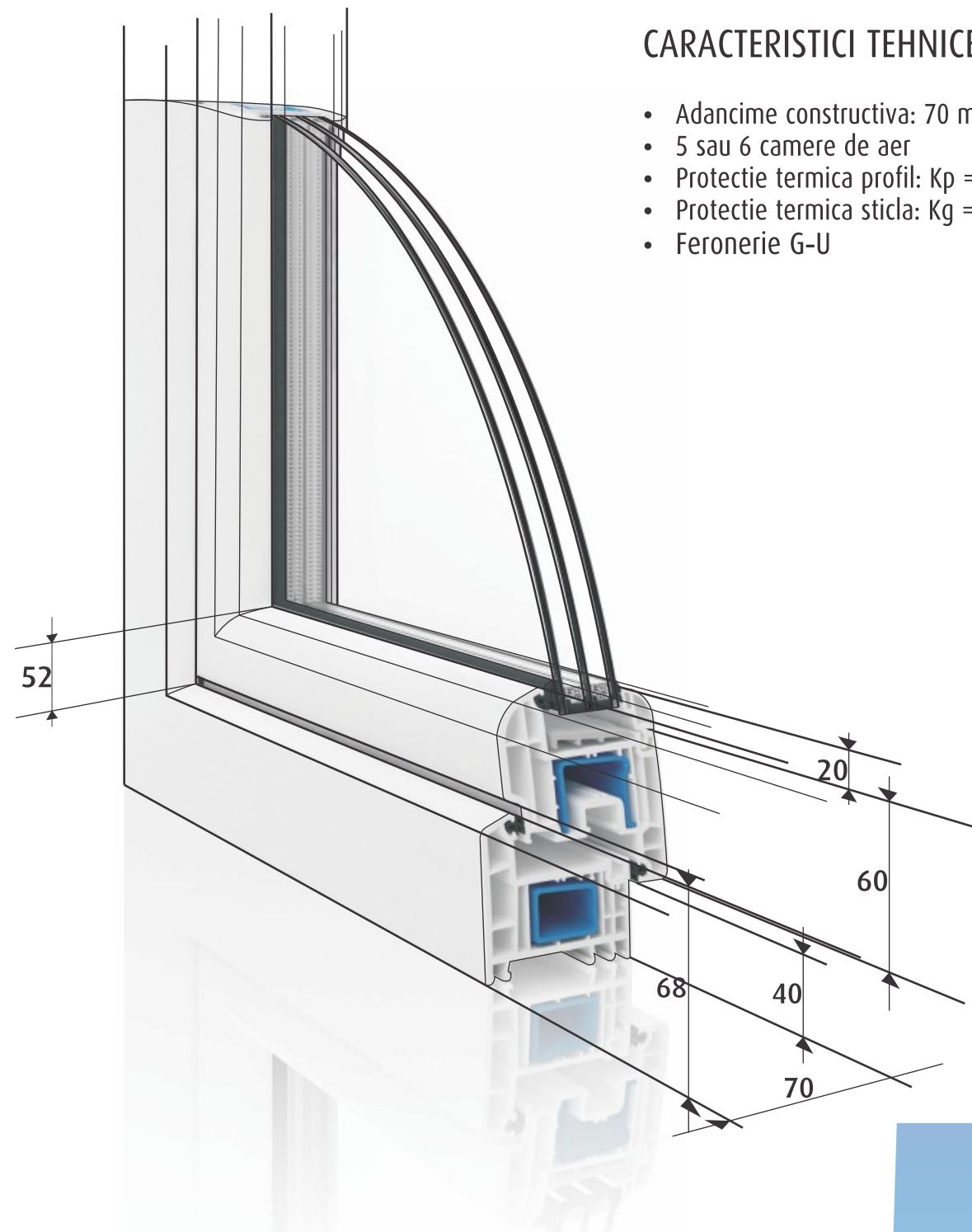
Ferestrele sunt bunuri de folosinta indelungata, iar ferestrele din categoria Robusto sunt cea mai buna dovada a acestui fapt. Calitatile sale exceptionale isi pun amprenta asupra confortului locuintei in fiecare zi, inca de la primul contact cu utilizatorul si se pastreaza la cel mai inalt nivel pe toata durata ciclului de viata.

Desi ferestrele Robusto pot fi dotate cu diferite tipuri de sticle (termopan sau tripan de 24mm, 28mm, 32mm sau 38mm), pentru o protectie remarcabila, Aplast recomanda sticla de 40mm.

Daca optati pentru revolutionara sticla Dual Protect, performantele ferestrei cresc extraordinar.

CARACTERISTICI TEHNICE:

- Adancime constructiva: 70 mm
- 5 sau 6 camere de aer
- Protectie termica profil: $K_p = 1,1 \text{ W/m}^2\text{K}$
- Protectie termica sticla: $K_g = 0,8 \text{ W/m}^2\text{K}$
- Feronerie G-U



Ferestre din viitor

În spatele ferestrelor din categoria Vision stau o serie de tehnologii remarcabile care duc cu gândul la viitor, dar totuși sunt disponibile astăzi. Ferestrele Vision înseamnă 100% eficiență, calitate și inovație.

100% Eficiență, întrucât oferă un nivel de protecție apropiat de perfecțiune, indiferent de anotimp.

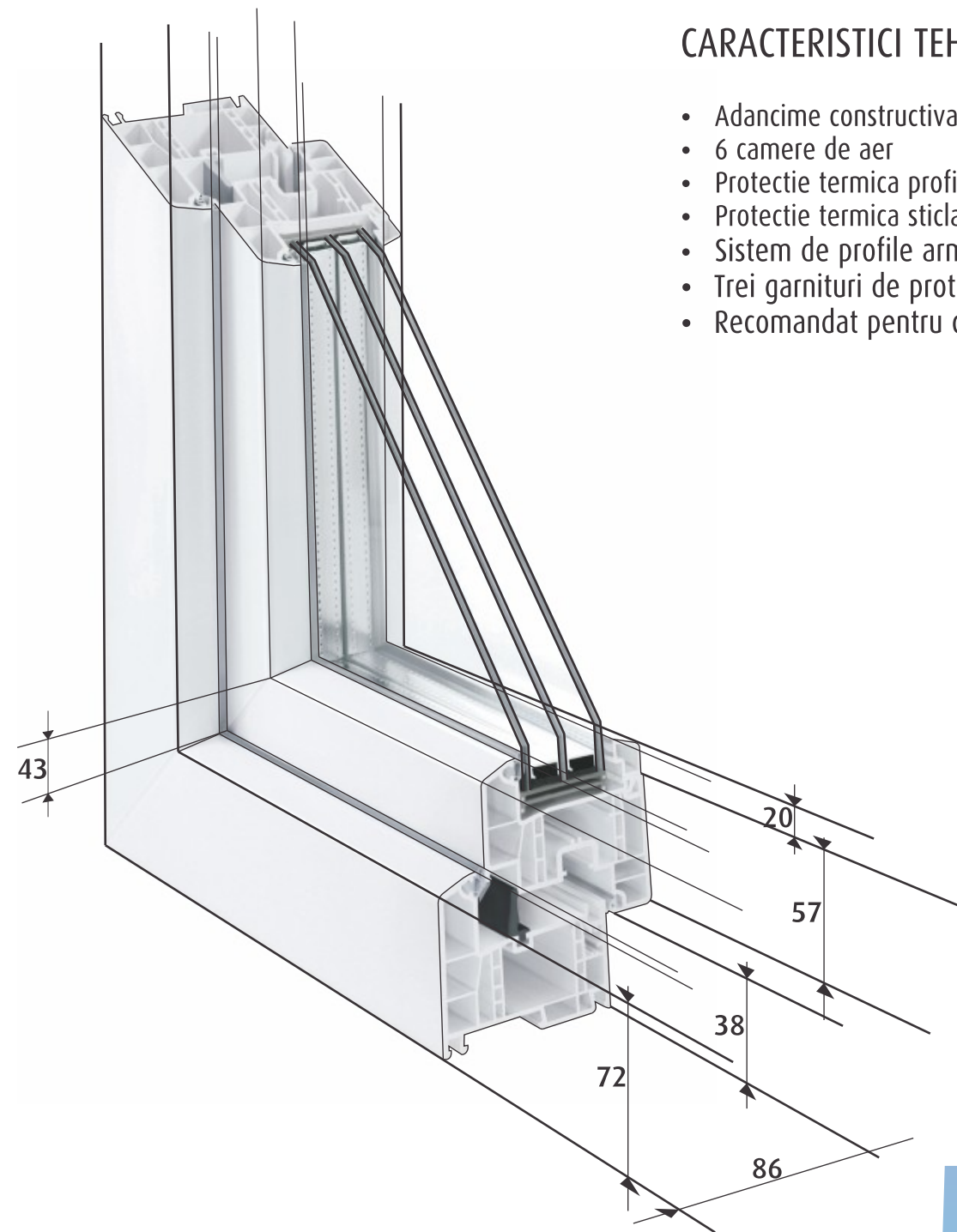
100% Calitate, întrucât are la bază materii prime și tehnologii spectaculoase.

100% Inovație, întrucât fiecare aspect care definește categoria de ferestre Vision este unic.

Ferestrele Vision nu înseamnă doar protecție și economisire la costurile de întreținere, înseamnă responsabilitate față de mediu prin diminuarea risipei de energie. Un proiect global aflat în stadiul de viziune, dar pe care ferestrele Vision îl transformă în realitate, astăzi.

Tehnologiile care transformă ferestrele Vision într-un produs remarcabil sunt: profilele ultra-eficiente și ultra-fiabile, nou introdusă sticla Dual Protect Extreme, ce oferă protecție Extrema, noua tehnologie de lipire a sticlei de rama ferestrei, care rigidizează fereastra și crește nivelul de protecție solară, termică și fonică, sistem de armare integrat, care elimină armatura standard și conduce la scăderea greutății generale a ferestrelor sau sistemul de garnituri suplimentare, pentru o mai bună etanșeitate. Acestea sunt tehnologiile care transformă ferestrele Vision într-un produs impresionant, fără egal în prezent.

Ferestrele Vision reprezintă soluția viitorului, disponibilă în prezent.

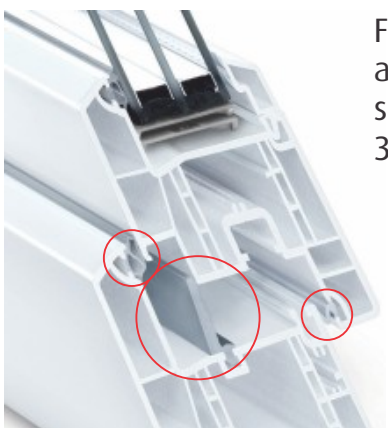


CARACTERISTICI TEHNICE:

- Adâncime constructivă: 86 mm
- 6 camere de aer
- Protecție termică profil: $K_p = 0,8 \text{ W/m}^2\text{K}$
- Protecție termică sticlă: $K_g = 0,6 \text{ W/m}^2\text{K}$
- Sistem de profile armate integrat
- Trei garnituri de protecție
- Recomandat pentru casele pasive



Calitatile de protectie ale ferestrelor Vision pot fi sporite cu modulele termice.



Ferestrele din categoria VISION asigura un nivel de protectie superior datorita garniturilor cu 3 niveluri de etansare.



Ferestrele VISION se disting prin eficienta energetica extraordinara.



Un nou nivel de personalizare arhitecturala, ferestrele cu elemente curbate pot fi realizate foarte usor si rapid.

Protectie in orice conditii:

- Conceptie impecabila, cu armare integrala si garnituri de inalta calitate;
- Rezistenta impecabila la ploaie torentiala;
- Comportament remarcabil chiar si in cazul solicitarilor termice deosebite.

Rezistenta la presiunea vantului:

- Ferestrele VISION dovedesc o rezistenta statica deosebit de ridicata;
- Rezista inclusiv la vanturi extreme, la solicitari de aspiratie si de presiune;
- Greutatea sticlei este suportata impecabil, datorita armarii integrale si a modului de constructie a ramelor.

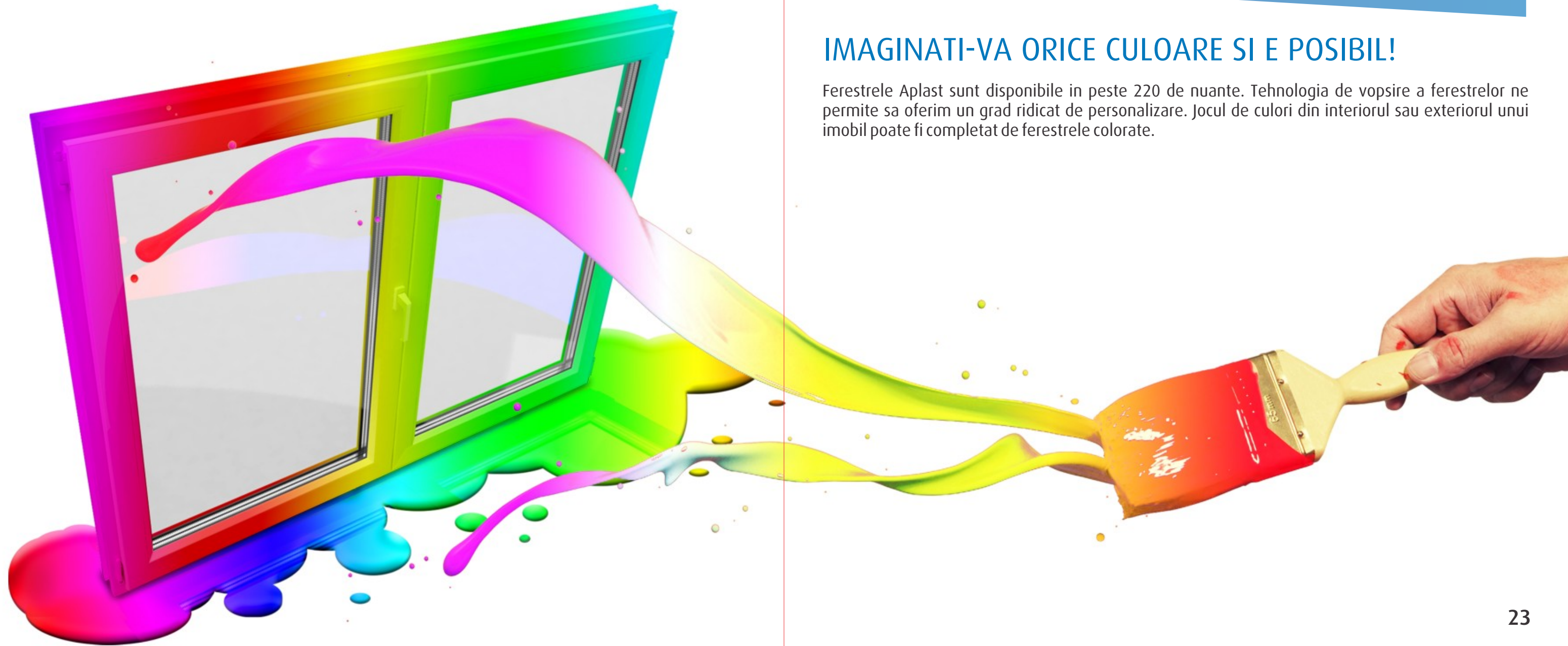
Stabilitate de durata:

- Ferestrele din seria VISION au o rezistenta foarte buna in timp, chiar si in cazul in care sunt supuse la solicitari extreme.

CULOARE

IMAGINATI-VA ORICE CULOARE SI E POSIBIL!

Ferestrele Aplast sunt disponibile in peste 220 de nuante. Tehnologia de vopsire a ferestrelor ne permite sa oferim un grad ridicat de personalizare. Jocul de culori din interiorul sau exteriorul unui imobil poate fi completat de ferestrele colorate.



FERESTRE IMITATIE LEMN

MAI APROAPE DE NATURA!

Cu noile Ferestre Aplast ajungeti mai aproape de natura. Moreiche, mahon, stejar auriu, nuc, stejar inchis si stejar deschis sunt doar o parte dintre variantele de ferestre Aplast imitatie lemn.

Puteti imbina functionalitate si fiabilitatea ferestrelor din pvc cu "caldura" si farmecul ferestrelor traditionale din lemn.



MOREICHE
COD 2052089-167



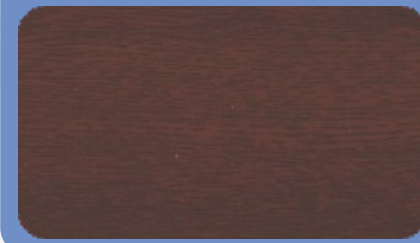
MAHON
COD 2065021-167



STEJAR AURIU
COD 2178001-167



NUC
COD 2178007-167



STEJAR INCHIS
COD 3149008-167



STEJAR DESCHIS
COD 3118076-167



Culorile imitatie prezentate au titlu informativ. Pentru alegerea culorii dorite, consultati paletarele de culori disponibile in magazinele Aplast.



ATENTIA LA DETALII



Profil de compensare

In cazul golurilor de fereastră cu caracteristici speciale, dimensiuni inegale între golul la exteriorul și interiorul peretelui, se utilizează profilele de compensare care ajută la fixarea ferestrei și păstrează un aspect optic plăcut. Profilele de compensare au dimensiuni cuprinse între 20mm și 100mm.



Design și siguranță

Manerele utilizate la ferestrele APLAST au un sistem de siguranță suplimentar pentru protecția la efracție. Când manerul este mișcat în diferite poziții, se activează un mecanism de blocare care nu permite acționarea manerului din exterior.

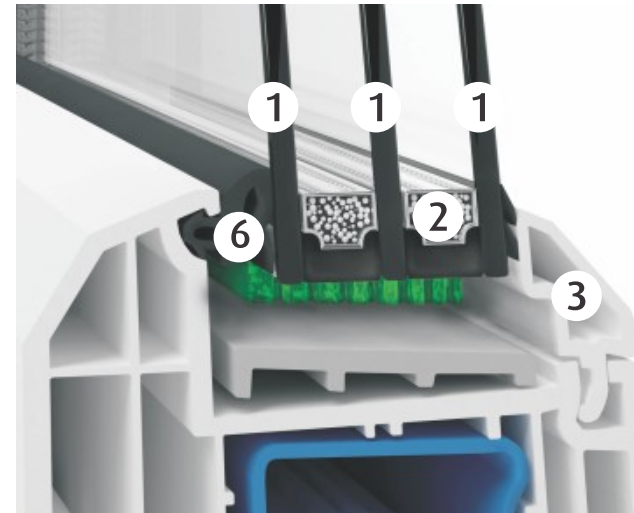


Balama cu reglaj pe 3 direcții



Profil pentru schimbare de unghi drept (90 grade)

Pentru ferestrele care se montează pe 2 laturi (ex: balcoanele) se utilizează un profil de schimbare de unghi (90 grade) care asigură etanșitate și rezistență în timp.



1. Foi sticlă
2. Silica gel
3. Bagheta
4. Armatura
5. Profil pvc
6. Garnitura



Profil de rigidizare

Imbinarea a doua sau mai multe panouri de dimensiuni mari se face cu ajutorul profilelor de rigidizare, care asigură stabilitate și rezistență în timp. Folosirea acestor elemente de rezistență oferă în plus de siguranță la efracție.



Profil pentru schimbare de unghi variabil

În cazul ferestrelor care sunt montate pe o fațadă cu formă atipică (ex: semicerc) se utilizează pentru imbinare profilele de schimbare de unghi variabil.

DESCHIDERI



Deschidere Batanta

Este deschiderea clasica a unei ferestre.



Deschidere Oscilo-Batanta

Deschiderea oscilo-batanta ofera un plus de functionalitate prin faptul ca se pot aerisi incaperile in deplina siguranta. Sistemul de deschidere oscilo-batanta de la Aplast ofera si functia de microventilatie. Pozitionarea manerului in unghi de 45 grade fata de deschiderea batanta si cea oscilo permite crearea unui flux de aer ce asigura o ventilatie permanenta a incaperii in conditii de maxima siguranta.



Deschidere Pianta

Necesitatea deschiderii dorinta de a realiza compartimentare care, ofera un spatiu deschis,

pliante rezulta din o suprafata de la deschidere, sa unitar.



Deschidere Glisanta

Este recomandata pentru usile si ferestrele montate la interior. Contactul dintre tocul ferestrei si partea mobila se face prin perii, fapt care reduce proprietatile de izolare fonica si termica.



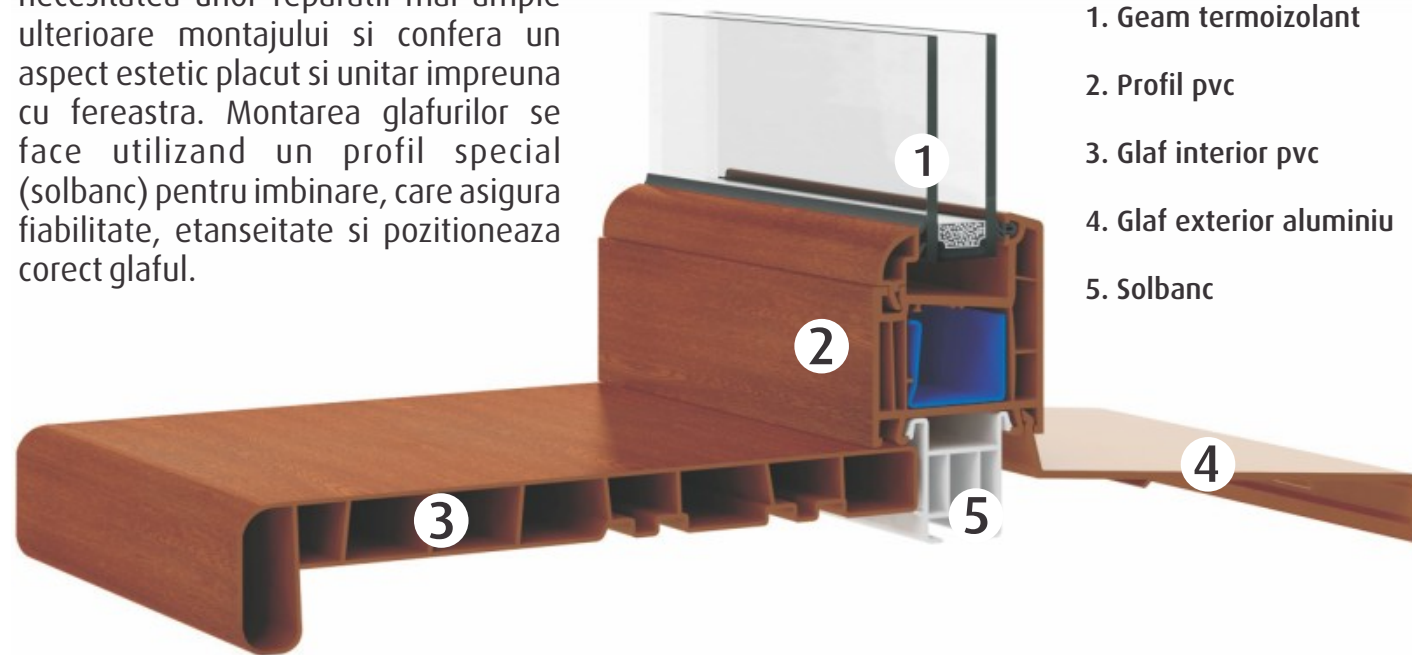
Deschidere Oscilo-Culisanta

Se utilizeaza si in cazul ferestrelor si usilor montate la exterior. Economisiti spatiu in momentul deschiderii ferestrei iar in cazul deschiderii oscilo puteti aerisi incaperea in deplina siguranta.

ACCESORII

GLAFURI (PERVAZ)

Este recomandata montarea glafurilor (pervaz) de interior si exterior o data cu schimbarea ferestrelor. Glafurile de exterior au rolul de a preveni posibilele infiltratii care ar putea sa apara la contactul ferestrei cu peretele. Glafurile de interior si exterior elimina necesitatea unor reparatii mai ample ulterioare montajului si confera un aspect estetic placut si unitar impreuna cu fereastra. Montarea glafurilor se face utilizand un profil special (solbanc) pentru imbinare, care asigura fiabilitate, etanseitate si pozitioneaza corect glaful.



RULOURI (ROLETE)

Utilizarea rulourilor este recomandata deoarece acestea cresc gradul de protectie termica, protectie solara si ofera posibilitatea de umbrire a camerelor. Optional rulourile pot fi dotate cu plase de insecte.

Rulouri suprapuse - se monteaza o data cu fereastra, in partea de sus.
Rulouri aplicate - se pot monta si dupa schimbarea ferestrelor.

Rulourile sunt disponibile intr-o gama variata de culori atat vopsite, cat si imitatie de lemn.



PLASE DE INSECTE



Plase de insecte cu prindere pe balamale



Plase de insecte tip rulou



STICLA SI RADIATIA SOLARA

EFFECTUL DE SERA

Energia solara care intra intr-o incapere printr-un geam este absorbita de obiectele si peretii interiori care, incalzindu-se, emit o radiatie termica. Ferestrele cu sticla Low-E pastreaza aceasta energie termica in interiorul locuintei si in acest fel faciliteaza aparitia efectului de sera.

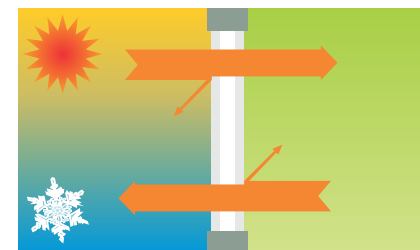
Efectul de sera il constatam, de exemplu, intr-un autoturism care stationeaza in plin soare, cu geamurile inchise.

PROTECTIA SOLARA

Pentru a evita efectele incalzirii datorate efectului de sera putem:

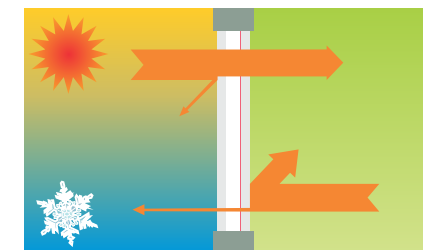
1. asigura circulatia aerului;
2. utiliza rulouri care au si rol de umbrire;
3. utiliza geamuri cu transmisie energetica redusa - geamuri care ofera protectie solara.

CLAR + CLAR



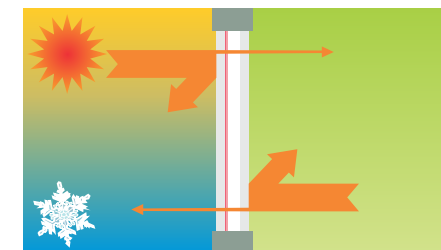
- protectie termica redusa
- favorizeaza aparitia condensului
- cost ridicat incalzire
- cost ridicat electricitate (aer conditionat)

CLAR + LOW-E



- protectie termica (iarna)
- economie la incalzire
- favorizeaza aparitia efectului de sera (vara)
- disconfort termic (vara)

DUAL PROTECT



- protectie termica (iarna)
- protectie solara (vara)
- economie la incalzire
- economie la electricitate pentru utilizarea sistemelor de aer conditionat

PROTECTIE TERMICA,
in timpul iernii

PROTECTIE SOLARA,
in timpul verii

dual protect
EXTREME



dual protect

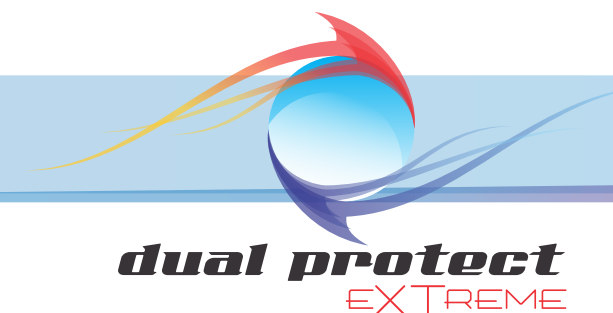
Sticla Dual Protect oferita de APLAST este un produs revolutionar care transforma orice fereastră intr-un instrument de reducere a cheltuielilor. Pana in prezent, utilitatea principala a ferestrelor a fost aceea de a proteja impotriva frigului si de a reduce cheltuielile in timpul iernii. Odata cu introducerea sticlei Dual Protect, fereastră a devenit si un mijloc de reducere a cheltuielor pe timpul verii.

Dual Protect inseamna:

- protectie termica iarna si reducerea costurilor de incalzire;
- protectie solara vara si reducerea costurilor de climatizare, datorita utilizarii reduse a sistemelor de aer conditionat.

Eliminarea efectului de sera se face fara a pierde din lumina naturala. Nu mai este necesar sa folositi sisteme de umbrire pentru a impiedica patrunderea caldurii excesive in locuinta. Puteti sa va bucurati de lumina naturala din timpul verii si, in acelasi timp, sa evitati supraincalzirea incaperilor expuse razelor solare cu ferestrele dotate cu sticla Dual Protect.

Dual Protect inseamna sticla cu proprietati de control solar. Aceasta sticla este superioara sticlei Low-E si raspunde nevoilor actuale ale consumatorilor din Romania, care sunt afectati de fenomenul de incalzire globala.



dual protect
EXTREME

Noua sticla Dual Protect Extreme ridica la cel mai inalt nivel protectia solara oferita de ferestre. Datorita calitatilor sale remarcabile, diminueaza pana aproape de anulare efectul de sera care apare vara in interiorul locuintelor si conduce la o mai buna eficientizare termica a locuintei in orice anotimp, ca urmare a reducerii consumului de energie necesar pentru mentinerea confortului optim.

In comparatie cu celelalte tipuri de sticla, Dual Protect Extreme ofera o protectie solara impresionanta, de doua ori mai buna decat cea oferita de sticla Low-e si cu 50% peste cea oferita de sticla Dual Protect.

PROTECTIE SOLARA - PROCENTUL DE CALDURA CARE TRECE PRIN FEREASTRA, VARA



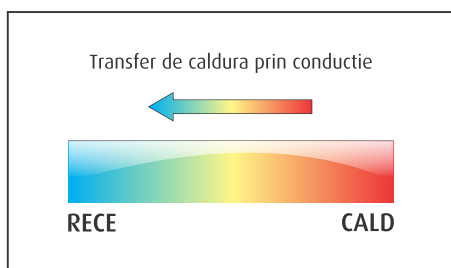
STICLA SI PROTECTIA TERMICA

Fereastra desparte doua medii care au, in general, temperaturi diferite. Ca si in cazul unui perete, fereastra este o legatura dinamica ce permite sau limiteaza transferul termic intre mediul cald si cel rece. Fereastra are in plus calitatea de a permite trecerea razelor solare, care aduc un plus de caldura in mod gratuit.

Schimburile printr-un perete de orice tip se fac prin:

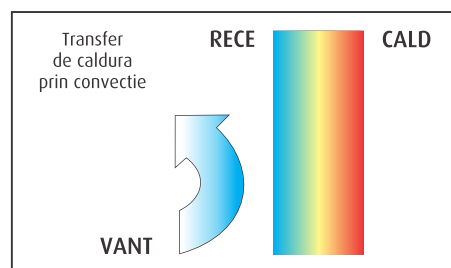
1. CONDUCTIE

transferul de caldura intre doua corpuri aflate in contact direct.



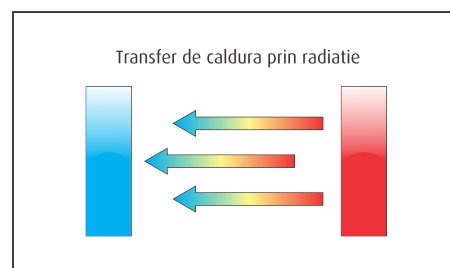
2. CONVECTIE

transferul termic dintre suprafata unui corp solid si un fluid, gaz sau lichid.

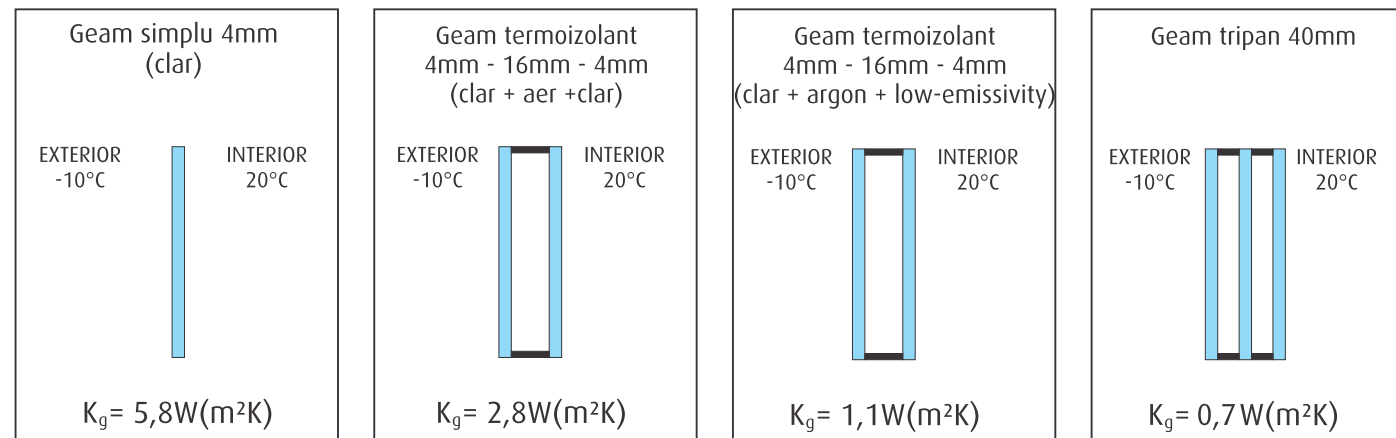


3. RADIATIE

este transferul termic care rezulta dintr-un schimb de radiatie intre doua corpuri aflate la temperaturi diferite.

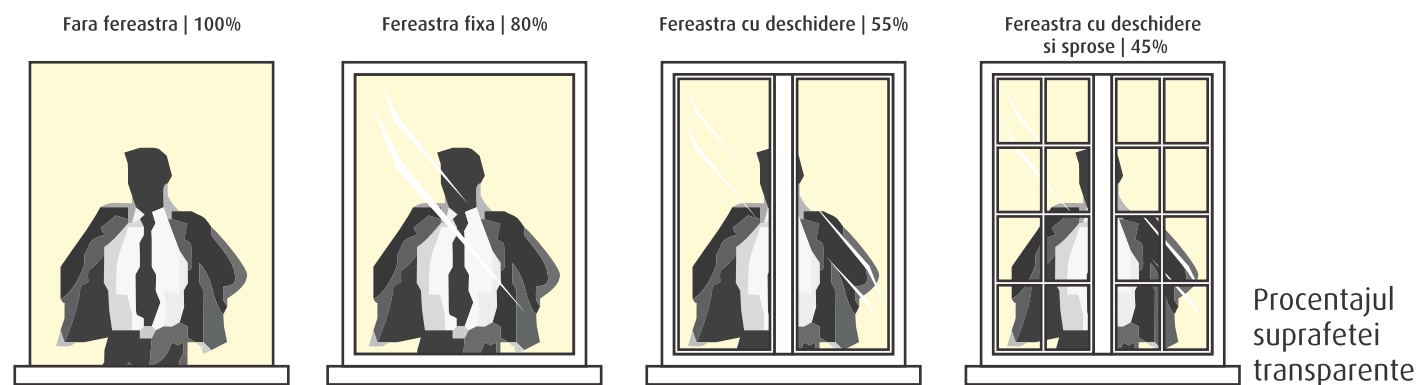


Transferurile termice dintre doua medii, prin conductie, convecție si radiatie se exprima prin coeficientul "K".

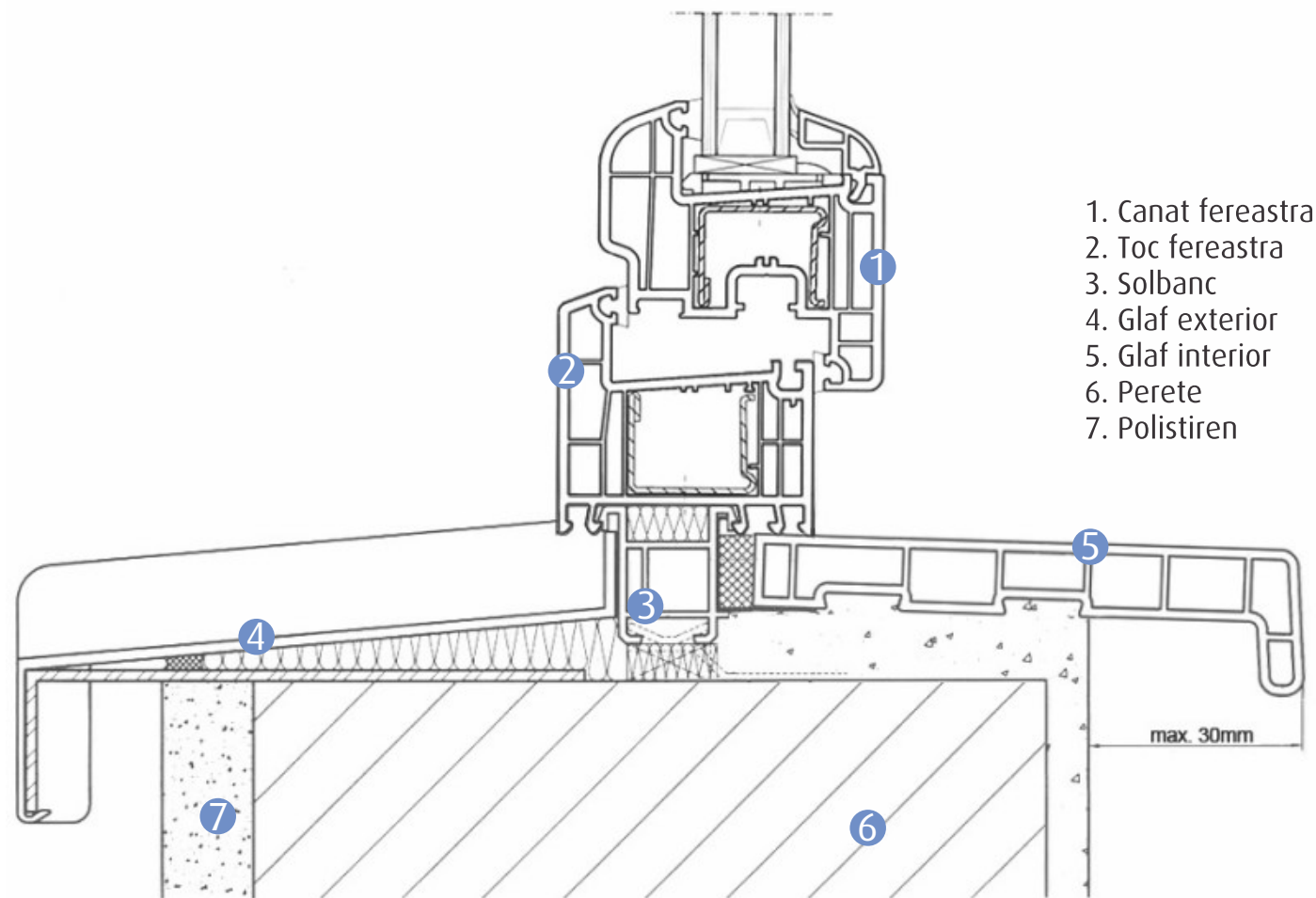


Cu cat valoarea indicelui K este mai mica cu atat protectia termica este mai mare.

Cantitatea de lumina naturala care patrunde in incapere depinde de modul de impartire al ferestrei. Daca doriti sa obtineti cat mai multa lumina naturala, creati deschideri generoase si configurati ferestrele astfel incat sa nu reprezinte o bariera.



RECOMANDARI MONTAJ



1. Canat fereastră
2. Toc fereastră
3. Solbanc
4. Glaf exterior
5. Glaf interior
6. Perete
7. Polistiren

Etapele montajului

1. Stabilirea locului unde se va monta tamplaria in golul de zid.

Recomandat este ca tamplaria sa fie montata la mijlocul golului. Este exclus sa se monteze la interiorul sau la exteriorul acestuia. In cazul unei montari spre interior sau spre exterior pot aparea probleme, care vor afecta integritatea ferestrei.

2. Pregatirea tamplariei pentru montaj.

Daca fereastra are deschidere, se va demonta partea mobila (canatul). Daca fereastra este fixa se vor demonta baghetele pentru fixarea geamului.

3. Fixarea tocului in zid.

In momentul in care tamplaria este introdusa in golul de zid, aceasta trebuie fixata cu distantiere de jur imprejur. Se fixeaza tamplaria, urmarind in acelasi timp ca aceasta sa fie perfect dreapta, cu ajutorul bolobocului (nivelei). In momentul in care tamplaria este fixata in distantiere, se trece la prinderea acesteia in suruburi de montaj. In cazul in care orificiile de montaj sunt deja executate din fabrica, trebuie executate orificiile din zidarie. O ultima etapa a fixarii tocului o reprezinta prinderea suruburilor sau a ancorelor de montaj.

Prinderea in suruburile de montaj se face in urmatoarea ordine:

- partea de sus;
- partile laterale (suruburile de jos);
- restul de suruburi.

Suruburile se aleg in functie de tipul zidariei, astfel incat sa patrunda minim 50 mm in beton, 100 mm in caramida si 150 mm in BCA.

4. Umplerea spatiului dintre zidarie si tamplarie.

Spatiul dintre zidarie si tamplarie (rostul de montaj) trebuie izolat astfel incat sa nu permita patrunderea aerului si a umiditatii. Acest spatiu se umple cu spuma poliuretanică. Spuma are rolul de a termoizola si de a permite tamplariei sa se dilate, fara sa afecteze integritatea ramei sau a sticlei.

5. Calarea sticlei (sau a panelului).

Ferestre fixe:

- se aplica pe partea de jos doua cale, distanta de la coltul faltului ramei pana la cala sa fie de aproximativ 80mm;
- pentru echilibrarea sticlei se mai aplica doua cale pe laterale in partea superioara a tocului;

Se fixeaza geamul astfel incat bagheta geamului sa fie simetrica stanga-dreapta, sus-jos.

Ferestre cu deschidere:

Se monteaza canatul in toc.

Calele se aplica in ordinea urmatoare:

- doua cale pe orizontala de jos, una portanta langa coltul cu balamaua inferioara si cealalta pentru a ajuta la asezarea sticlei;
- o cala in partea de jos pe verticala cu balamaua inferioara;
- o cala in partea de sus pe verticala opusa;
- ultima cala se pozitioneaza pe orizontala de sus, langa coltul opus balamalei inferioare, numai dupa indepartarea calei ajutatoare de jos. Ultima cala va avea grosimea aleasa astfel incat sa asigure centrarea sticlei si functionarea corecta a canatului.

6. Montajul baghetelor.

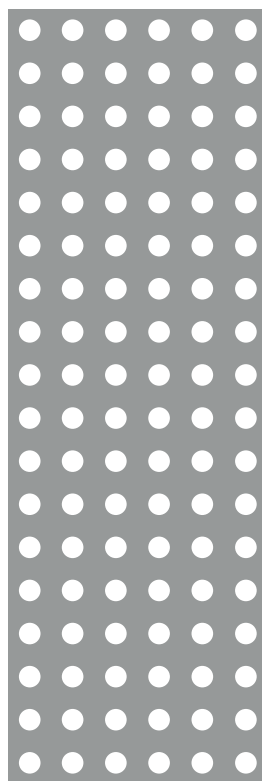
Indiferent de tipul ferestrei, dupa calarea sticlei, se bat baghetele, mai intai cele cu dimensiuni mici si apoi cele cu dimensiuni mari.

STICLA VOPSITA

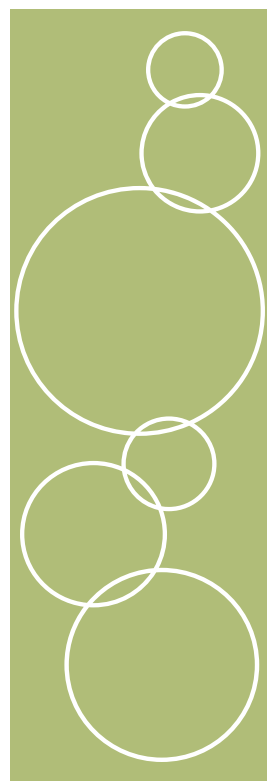
Sticla vopsita reprezinta o fuziune perfecta intre o suprafata de sticla transparenta si una mata, intre intimitatea necesara unei incaperi si un aspect estetic distinct, dat de posibilitatea de a personaliza suprafata sticlei cu un numar ridicat si variat de modele si culori. De la figuri geometrice simple si pana la modele organice, sticla vopsita urmareste sa alunge decorurile monotone din interiorul locuintei sau cladirii de birouri, inlocuindu-le cu un ambient sofisticat, relaxant si plin de viata. Modelele de sticla sunt realizate astfel incat sa satisfaca cat mai multe gusturi si sa se potriveasca suprafetelor de sticla din medii cat mai variate.

CARACTERISTICI:

- personalizarea spatiului
- efecte spectaculoase de iluminare in incapere
- rezistenta la zgarieturi
- numar ridicat de modele
- peste 220 culori din gama RAL



cod: 049B



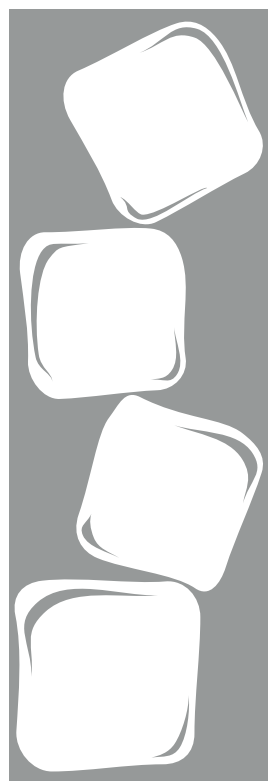
cod: 008B



cod: 045B



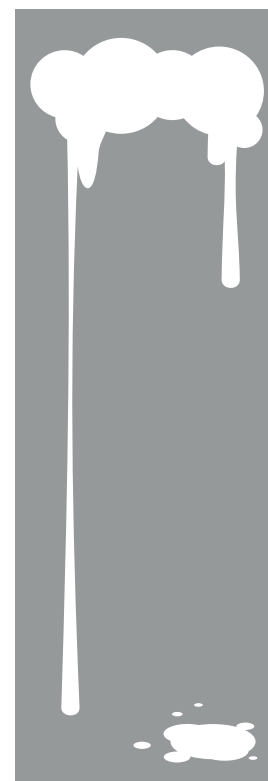
cod: 050B



cod: 024B



cod: 004B



cod: 012B



cod: 022B



cod: 033B



cod: 025B

STICLA BOMBATA



FERESTRE DIN ALUMINIU



Tamplaria cu profile de aluminiu reprezinta o alta optiune pentru realizarea ferestrelor si usilor. Rezistenta la erodare, durabilitate si nivelul ridicat de rigiditate a profilelor de aluminiu, cumulate cu faptul ca nu necesita armatura suplimentara, au ca rezultat o tamplarie cu greutate redusa si, in acelasi timp, cu o rezistenta foarte mare. Aceste avantaje recomanda tamplaria cu profile din aluminiu pentru deschiderile de mari dimensiuni, pentru constructiile in plan inclinat si pentru fatadele de sticla de tip pereti cortina.

FERESTRE DIN ALUMINIU

M940 Mini

Profilele din aceasta serie au cea mai mica greutate si sunt destinate pentru constructiile la care se pune accentul pe obtinerea unor costuri reduse, fara a diminua functionalitatea si calitatea.

CARACTERISTICI:

- Latime minima a tocului de 37mm;
- Sistem special de etansare;
- Poate fi utilizata pentru realizarea tuturor tipurilor de deschideri batante (simpla, in forfeca sau pivotanta)



M9400 Softline

Sistemul M9400 Softline pune accentul pe profilele cu forma rotunjita, create pentru ferestrele si usile batante si oscilo-batante de dimensiuni mari. In plus, sistemul a fost special proiectat pentru a avea aspectul tamplariei din lemn.

CARACTERISTICI:

- Latime minima a tocului de 45mm;
- Sistem special de etansare.

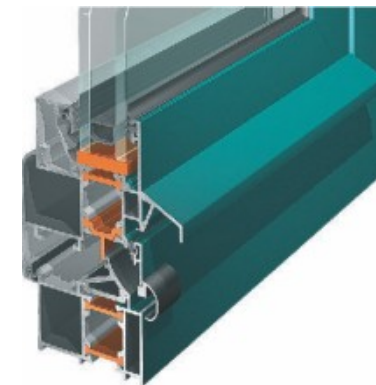


M9650 Alutherm Light

M9650 Alutherm Light reprezinta o solutie economica destinata sistemelor de tamplarie oscilo-batante, proiectat astfel incat sa corespunda unei game variate de aplicatii arhitecturale.

CARACTERISTICI:

- Recomandat pentru imobilele cu destinatie comerciala;
- Design minimal;
- Asigura o buna termoizolare si etanseitate.



M11000 Alutherm Plus

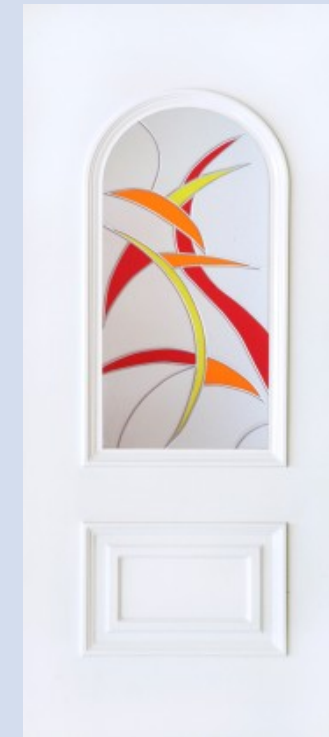
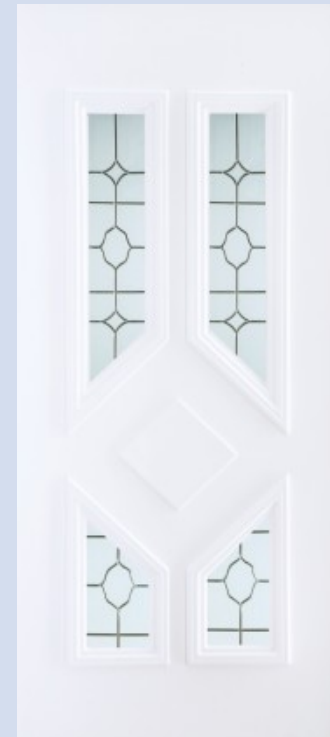
M11000 Alutherm Plus reprezinta o solutie avansata destinata sistemelor de tamplarie oscilo-batante, proiectat astfel incat sa corespunda unei game variate de aplicatii arhitecturale.

CARACTERISTICI:

- Latime minima a tocului de 62,5mm;
- Izolare fonica ridicata (pana la 52dB).



PANELURI PVC



SERE ALUMINIU SI PVC





TERASE PVC

Relazzo este noul sistem de pavare al teraselor dezvoltat de compania Rehau, disponibil in magazinele Aplast.

Pavajele din lemn au fost pentru o perioada foarte lunga de timp solutia cea mai raspandita pentru constructia teraselor. Eleganta pe care o inspira o astfel de solutie este subminata de rezistenta scazuta in timp a lemnului, care necesita operatii frecvente de intretinere si chiar inlocuirea completa a pavajului o data la cativa ani.

Sistemul de pavare al teraselor, Relazzo, dezvoltat de Rehau, imbina, fara compromisuri, eleganta si naturaletea unui pavaj din lemn cu rezistenta polimerilor moderni. Acest fapt transforma sistemul Relazzo

Sistemul Relazzo este deosebit de stabil in orice conditii de exploatare fie ca este ales ca solutie pentru pavarea terasei locuintei, fie ca este ales ca solutie pentru pavarea terasei spatiilor comerciale, cu trafic intens.

O optica aparte este data si de striatiile cu care sunt prevazute fetele profilelor, putandu-se alege intre o fata cu striatii pronuntate sau o fata cu linii subtile. Tot optional, puteti alege dintre cele 6 culori disponibile pe cea care se potriveste cu ambientul pe care doriti sa-l creati.

Structura materialului confera pavajului o rezistenta foarte buna la solicitarile extreme, are o foarte buna aderenta, nu necesita lucrari de intretinere, nu permite apei sa se infiltreze in structura sa, nu se deformeaza in urma contactului repetat cu apa sau razele solare si este foarte durabil.

Alaturi de calitatea inalta a produsului, Rehau a urmarit ca acest produs sa fie prietenos cu mediul. In procesul de productie, sunt utilizate doar fibre de lemn din exploatari regenerabile si polimeri ecologici.



Caracteristici:

- rezistenta excelenta la intemperii si solicitari
- montaj simplu si discret
- aderenta foarte buna
- nu apar aschii si crapaturi, nu se umfla
- nu necesita intretinere
- design modern
- nu se incinge

PORTOFOLIU

Compania Aplast este direct implicata intr-o serie de proiecte rezidentiale majore, alaturi de un numar important de dezvoltatori din domeniu.

COMPLEX LACUL MORII - www.laculmorii.ro

► Locatie ► Apartamente ► Avantaje ► Facilitati ► Finisaje

► Home Page
► Cum Compar?
► Stadiul Proiectului
► Despre Noi
► Galerie Foto

Tur Virtual Locul Morii

Contacteaza Consultantii Nostru

Abonare Newsletter
Ma abonez Ma dezabonez

Home | Locatie | Apartamente | Avantaje | Facilitati | Finisaje | Cum Compar | Contacteaza-ne | Despre Noi | Galerie Foto
Copyright 2007 Lacul Morii - Ansamblu Rezidential. Toate drepturile rezervate. Webdesign by webdesignmag.ro

PRIMAVARA REZIDENTIAL - www.primavara-rezidential.ro

ANSAMBLUL REZIDENTIAL
PRIMĂVARA
DOAR CERUL DEASUPRA TA.

HOME | DESPRE PRIMĂVARA | LOCAȚIA | APARTAMENTE | STADIUL CONSTRUCȚIEI | PREȚURI | CREDITARE | DEZVOLTĂTOR & PARTENERI | CONTACT

Primavara totul infloreste!...

Chiar lângă tine!

Cu Primăvara ai acces nu numai la nemărginirea câmpului. Dintr-o suprafață totală a ansamblului de 12.000 de m.p., pentru construcție se utilizează doar 30%!
Ansamblul Rezidential Primăvara a fost conceput astfel încât cel care va alege să facă parte din comunitatea Primăvara să se bucure din plin de "o casă între case". În Ansamblul Rezidential Primăvara te așteaptă o mulțime de facilități: supermarket, grădiniță, bancă, SPA, jacuzzi, sală de aerobic, sală de fitness, masaj, restaurant, cafe bar, spații verzi, loc de joacă pentru copii și piscină acoperită!

IBIZA HOUSE - www.ibizahouse.com.ro

Ibiza house

HOME | ENGLISH | ROMÂNĂ | ESPANOL

about us | residential compounds | news | promotions | contact

BEYOND EXPECTATION
We offer not only houses; we give the possibility of enjoying the sensation of permanent vacation, warm, natural light and open spaces.
In contrast with the majority of the offers of the Real Estate Market we create not only a house but a new many-sided environment, a landscape made of huge gardens...

IBIZA SOL IS GUARANTEEING you 1 year rent income
Buy an IBIZA SOL apartment until 30 of June 2008 and we are guaranteeing you one year rent income!
IBIZA SOL
<http://www.ibizasol.ro>

COORDINATES
Sales Office:
198 Pipera-Tunari St.
Bucharest, Romania
+4 0745 140 989
sales@ibizahouse.com.ro
Central Office:
238 M. Eminescu St., 3rd floor
District 2, Bucharest, Romania
+4 021 201 94 87

PORTOFOLIU

AMARILLYS - www.amarillys.ro

AMARILLYS
CONSTRUIM AMAZONIA

HOME DESPRE NOI CONTACT EN | RO

NOUTATI
Casa moderna...
Pierce un schimb in germen sau...

OLYMPIC GOLD RESORT
PREZENTARE
FINISAJE
DOTAL
GALERIE FOTO
LOCALIZARE HARTA

CONTACT
Clădirea Centrală-Corner, Bld. Independenței nr. 4, Bl. HOTEL, etaj 5, C.P. 060112 București, România
TEL: +4037 318 00 04
TEL: +4037 318 00 22
+40 740 232 441
+40 740 098 538
Email: office@amarillys.ro

MORE THAN A RESIDENCE. AT BUCHAREST'S DOORS.

© COPYRIGHT © AMARILLYS 2008 | BUCUREȘTI, ROMANIA | CONTACT
CREAT DE ADVISOR INTERACTIVE

AUSTRIAN VILLAGE - www.austriavillage.ro

BINE ATI VENIT LA austrian village

A piece of Paradise

- Pe marele verde
- In zona rezidentiala
- In apropierea centrului
- In apropierea parcurilor
- In apropierea scolarei
- In apropierea transportului public

© 2008 Austrian Village. Toate drepturile rezervate. | Contact: 021 410 12 34

HERCESA - www.hercesa.ro

Hercesa Real Estate Partners

HOME HERCESA DEVELOPMENTS CAREERE CONTACT EN | RO | IT | PT

Vivenda
The Vivenda project contains 1800 apartments with 174 to 178 bedrooms, including ground floor apartments with their own garden and outdoor apartments on the 4th floor with large terraces. They are distributed in five blocks of 100 to 115, 12 and 14 floors. The apartments are designed to adapt to any person's needs and each has its own parking space and storage room.
LAST UNITS AVAILABLE - APPROXIMATE DELIVERY DATES!

ESTELLAS
112 apartments with 1 to 3 bedrooms, with parking and storage spaces in the wild area of Bucharest, close to one of the most important commercial areas of the city.

10 motive ca să alegi un apartament nou de la Hercesa.
Valerăbăne și alți desene noștre caracterizate pe care le oferim! Pentru o informație amănunțită, vino la standul nostru!

Hercesa se găsește la linia: Așchiiștii nr. 100, nr. 100
15.000€

Alege-ți vecinii
Vi vesel ocaz!

Hercesa, more than 30 years of experience branches Hercesa in Romania Real Estate complex of apartments with storage room Vivenda Residence plus 360° View status at the project Estellas Residence Symbolic building located in the heart of Bucharest residential complex hotel project 10 differences Hercesa

Home | Hercesa | Developments | Work with us | Contact | Site map
© 2008 Hercesa Romania. All Rights Reserved. Toate drepturile rezervate. Distribuție și programare: Totocaru & P

DAGESH GROUP - www.dageshgroup.com

DAGESH GROUP english | română

DESPRE NOI PROIECTE IN ROMANIA STRI CONTACT

Bine ati venit la Dagesh Group
Dagesh Project and Construction Management activeaza din 1985 in managementul si constructia de proiecte majore cat si dezvoltarea de noi proiecte.

30 milioane in cladire de birouri
din anul 2007
Compania israeliana Dagesh Group va investi 30 milioane de euro pentru constructia unui imobil de birouri, cu o suprafata de 12.000 metri patrati, in zona Piata Unirii din Bucuresti - informeaza "Ziarul Financiar" (24 noiembrie). De asemenea, compania are in vedere ...

ULTIMELE PROIECTE

Platinum Center
Suavitate de o locatie de lux in centrul afacerilor bucurestene (Strada Vinerei), in spatele Pia Unirii.

Morilor Residence
Central - Timpani Noi, Strada Morilor nr. 23, sector 3, Bucuresti.

Regina Maria
Pe bulevardul Regina Maria, in inima Bucurestului.

DESPRE NOI | PROIECTE IN ROMANIA | STRI | CONTACT

CARTIER RESIDENTIAL ANL

ANL - Bloc pe Str. Intrarea Godeni nr. 16, Sector 6, Bucuresti
Trimis de inginer la 3 Ianuarie, 2007 - 21:40. Bucuresti-S6 Cartiere Imobiliare Social



In cei 10 ani de activitate,
Aplast a depasit
1.000.000
ferestre executate si livrate

Va multumim!

CERTIFICARI

AEROQ
Organizația pentru
Certificarea Conformității Producției - SR EN 45011
Body for
Product Conformity Certification - SR EN 45011

CERTIFICAT DE CONFORMITATE
CERTIFICATE OF CONFORMITY
nr.: 454

Controlul producției și produsului
Production control and product
fabricat de / manufactured by
cu sediul în / located at
Indepindește cerințele din / fulfills the requirements of

Usi și ferestre din PVC cu geam termoizolant
Domeniu de utilizare - obiectul și lucrări de construcții
APLAST SRL
Com. Caprița, sat Caprița de Jos, jud. Prahova
SR EN 14358-1:2006

Schema de verificare a producției / Product certification scheme:
Încercări de tip și evaluarea fabricației, amănunțit supravegheare ulterioară prin inspecții ale fabricației și încercări pe probele produse din fabrică.
Type testing and assessment of fabrication, followed by surveillance through fabrication, inspection and testing of samples from factory.

Referințe / References: Raport de audit / Audit report: nr. 1476 / 15.05.2009

Data certificării / Certification date: 18.05.2009	Data expirării / Expiry date: 18.05.2012	Data certificării inițiale / Initial certification date: 18.05.2009
--	--	---

Având în vedere că certificatul este în vigoare și nu este necesar să se reînnoiască, AEROQ garantează și specifică în condițiile de conformitate a producției.
This Certificate of Conformity may be withdrawn or cancelled, if and not allowed to AEROQ rules general and specific for conformity certification.

PREȘEDINTE C.D. / PRESIDENT
DIRECTOR, MANAGER

Constanta GHETE
Constanta AVRAM

F-141-06563

AEROQ
Organizația pentru
Certificarea Conformității Producției - SR EN 45011
Body for
Product Conformity Certification - SR EN 45011

CERTIFICAT DE CONFORMITATE
CERTIFICATE OF CONFORMITY
nr.: 455

Controlul producției și produsului
Production control and product
fabricat de / manufactured by
cu sediul în / located at
Indepindește cerințele din / fulfills the requirements of

Elemente de vitraje izolante
Domeniu de utilizare - instalații în ferestre, usi, altele, amenajări și pereți dispuși în clădiri și lucrări de construcții
APLAST SRL
Com. Caprița, sat Caprița de Jos, jud. Prahova
SR EN 1275-5:2005

Schema de verificare a producției / Product certification scheme:
Încercări de tip și evaluarea fabricației, amănunțit supravegheare ulterioară prin inspecții ale fabricației și încercări pe probele produse din fabrică.
Type testing and assessment of fabrication, followed by surveillance through fabrication, inspection and testing of samples from factory.

Referințe / References: Raport de audit / Audit report: nr. 1476 / 15.05.2009

Data certificării / Certification date: 18.05.2009	Data expirării / Expiry date: 18.05.2012	Data certificării inițiale / Initial certification date: 18.05.2009
--	--	---

Având în vedere că certificatul este în vigoare și nu este necesar să se reînnoiască, AEROQ garantează și specifică în condițiile de conformitate a producției.
This Certificate of Conformity may be withdrawn or cancelled, if and not allowed to AEROQ rules general and specific for conformity certification.

PREȘEDINTE C.D. / PRESIDENT
DIRECTOR, MANAGER

Constanta GHETE
Constanta AVRAM

F-141-06563

AEROQ
Organizația pentru Certificarea Sistemelor de Management și a Calității
pentru sistemele conformității producției pentru construcții
Numele de identificare: 1840

CERTIFICAT DE CONFORMITATE 
nr.: 1840-DPC-99/93/EC0271-09

În conformitate cu Directiva 93/106/EEC, privind armonizarea legilor, regulamentelor tehnice și a procedurilor administrative ale Statelor Membre, instituțiile naționale pentru construcții, cu Legea 68/2000 privind evaluarea conformității produselor și cu Hotărârea Comisiei 02/2004 cu modificările și completările ulterioare privind stabilirea condițiilor de introducere pe piață a produselor pentru construcții, s-a stabilit că produsul:

Usi din PVC (profile REHAU) cu geam termoizolant, pentru pietoni

Domeniu de utilizare: construcții în zone de locuit și comerciale

Introduce pe piață de:
cu sediul în:
peșina la fabrică:
cu sediul în:

APLAST SRL
Com. Caprița, sat Caprița de Jos, jud. Prahova
APLAST SRL
Com. Caprița, sat Caprița de Jos, jud. Prahova

Sistemul de management și controlul calității este în conformitate cu cerințele din SR EN 14201-1:2004 și conformitatea cu toate prevederile aplicabile din anexa ZA a standardului.

Data primului audit: 18.05.2009
Data expirării: 18.05.2011

Prezentul certificat rămâne valabil atâta timp cât nu se modifică semnificativ condițiile specificărilor tehnice armonizate de referință, condițiile de fabricație sau controlul producției în fabrică.

F-141B-2007-02-04.1 AEROQ S.A. - Strada Făloasa, nr. 14 B, Sector 1, București, România

AEROQ
Organizația pentru Certificarea Sistemelor de Management și a Calității
pentru sistemele conformității producției pentru construcții
Numele de identificare: 1840

CERTIFICAT
nr.: 614

Se certifica Sistemul de Management și Calității al
APLAST S.R.L.
România, Județul Prahova, Comuna Caprița, Sat Caprița de Jos
Cărușoșii nr. 1
ISO 9001:2000

Domeniu: Proiectare, execuție și comercializare de vitraje izolate și sisteme de usi și ferestre PVC cu vitraje izolate.

Referințe: Raport audit nr. 3236/16.10.2008

Data emiterii audit: 20.10.2008	Data expirării: 19.10.2011	Data certificării inițiale: 15.07.2005
---------------------------------	----------------------------	--

Președintele Comitetului Directiv:
Constanta GHETE
Director:
Constanta AVRAM

F-14004-104 AEROQ S.A. - Strada Făloasa, nr. 14 B, Sector 1, București, România

AEROQ
Organizația pentru Certificarea Sistemelor de Management și a Calității
pentru sistemele conformității producției pentru construcții
Numele de identificare: 1840

CERTIFICAT
nr.: 446 M

Se certifica Sistemul de Management de Mediu al
APLAST S.R.L.
România, Județul Prahova, Comuna Caprița, Sat Caprița de Jos
Cărușoșii nr. 1
SR EN ISO 14001:2005, EN ISO 14001:2004

Domeniu: Protecția, execuția și comercializarea de vitraje izolate și sisteme de usi și ferestre PVC cu vitraje izolate.

Referințe: Raport audit nr. 3236/16.10.2008

Data emiterii audit: 20.10.2008	Data expirării: 19.10.2011	Data certificării inițiale: 16.10.2008
---------------------------------	----------------------------	--

Președintele Comitetului Directiv:
Constanta GHETE
Director:
Constanta AVRAM

F-14004-104 AEROQ S.A. - Strada Făloasa, nr. 14 B, Sector 1, București, România

AEROQ
Organizația pentru Certificarea Sistemelor de Management și a Calității
pentru sistemele conformității producției pentru construcții
Numele de identificare: 1840

CERTIFICAT
nr.: 236 S

Se certifica Sistemul de Management al Sănătății și Securității Ocupaționale al
APLAST S.R.L.
România, Județul Prahova, Comuna Caprița, Sat Caprița de Jos
Cărușoșii nr. 1
SR OHSAS 18001:2007 / BS OHSAS 18001:2007

Domeniu: Proiectare, execuție și comercializare de vitraje izolate și sisteme de usi și ferestre PVC cu vitraje izolate.

Referințe: Raport audit nr. 3236/16.10.2008

Data emiterii audit: 20.10.2008	Data expirării: 19.10.2011	Data certificării inițiale: 26.10.2008
---------------------------------	----------------------------	--

Președintele Comitetului Directiv:
Constanta GHETE
Director:
Constanta AVRAM

F-14004-104 AEROQ S.A. - Strada Făloasa, nr. 14 B, Sector 1, București, România

AGQS
CERTIFICATE
The AGQS Quality Unit (Lund) has certified that the company
GU
Gretsch-Lyttas GmbH Basenbochlinge
D-71224 Ditzingen
Johann-Maus-Strasse 3
has introduced and implemented a quality management system with validity for the following scopes:
design, manufacturing and sales of fittings, locks and locking cylinders for wooden, PVC and aluminium windows and doors, trading of accessory products

Following inspection of the quality management documentation evidence has been clearly presented to audit that the requirements of
DIN EN ISO 9001:2000
have been fulfilled.

Date of first certification: January 2004, 2006
This certificate is valid until: April 2009, 2010
Audit registration number: AGQS-Q-055-002
Certificate registration number: AGQS-Q-055-00-01

Approved: April 2009, 2010

CONȘIUL TEHNIC PERMANENT PENTRU CONSTRUCȚII

AR

Agreement Tehnic
020-02/793-2007

Ferestre și usi din profile PVC dur
REHAU
Ferestre și usi din profile PVC dur REHAU.
Windows and doors made of PVC hard profiles REHAU.
Fenster und Türen aus PVC-hart Profilen REHAU.
CDD 1.20

PRODUCĂTOR: S.C. APLAST S.R.L.
Caprița de Jos, Prahova
ROMÂNIA
tel. fix 021-404.34.10

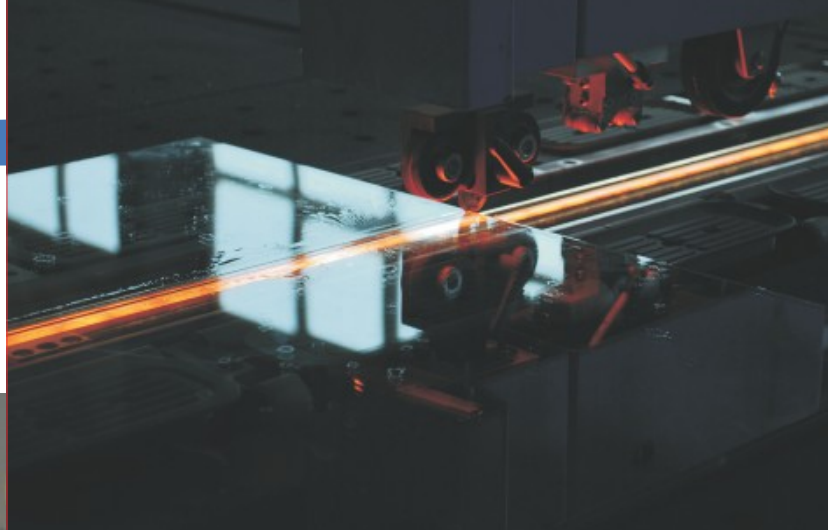
TITULAR AGREMENT TEHNIC: S.C. APLAST S.R.L.
Caprița de Jos, Prahova
ROMÂNIA
tel. fix 021-404.34.10

ELABORATOR: S.C. A.T.ROM-2000 S.R.L.
AGREMENT TEHNIC: S.C. A.T.ROM-2000 S.R.L.
București - ROMÂNIA
tel. 021-637.00.13
fax 021-513.44.30

Scopul specializat: Domeniu de activitate, competențe, precum și
nr. 2

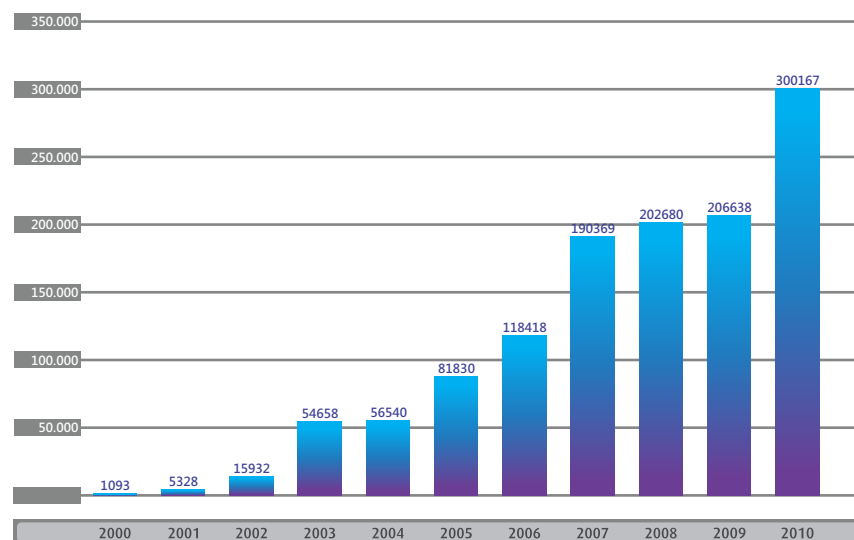
Prezentul acord tehnic rămâne valabil până la data de 30 noiembrie 2010 numai înscris de AVEZUL TEHNIC al Consiliului Tehnic Permanent pentru Construcții și nu înlocuiește certificatul de calitate.

FABRICA APLAST



Aplast in cifre

- 35.000 mp pe care sunt dispuse mai multe hale de productie
- peste 800 de angajati
- 100 magazine
- capacitate de productie: 1500 de ferestre/zi
- 10 linii de productie a ferestrelor
- 2 linii de productie a geamului termoizilant
- 5 linii de foliere a profilelor
- 2 linii de curbare a profilelor
- 2 linii speciale de vopsire a profilelor
- 1 linie de extrudare
- 1 linie de productie a usilor din lemn stratificat
- 1 linie de productie a usilor de lemn
- 50 vehicule de transport



Evolutia numarului de tamparii produse

3. Viziune
4. Lumina
8. Orientare
10. Ferestre
20. Vision
22. Culoare
24. Ferestre imitatie lemn
26. Atentia la detalii
28. Deschideri
30. Accesorii
32. Sticla
40. Recomandari montaj
42. Sticla sablata
44. Sticla bombata
45. Ferestre din aluminiu
48. Paneluri pvc
50. Sere
52. Terase pvc
54. Portofoliu
58. Certificari
60. Fabrica Aplast
62. Date generale