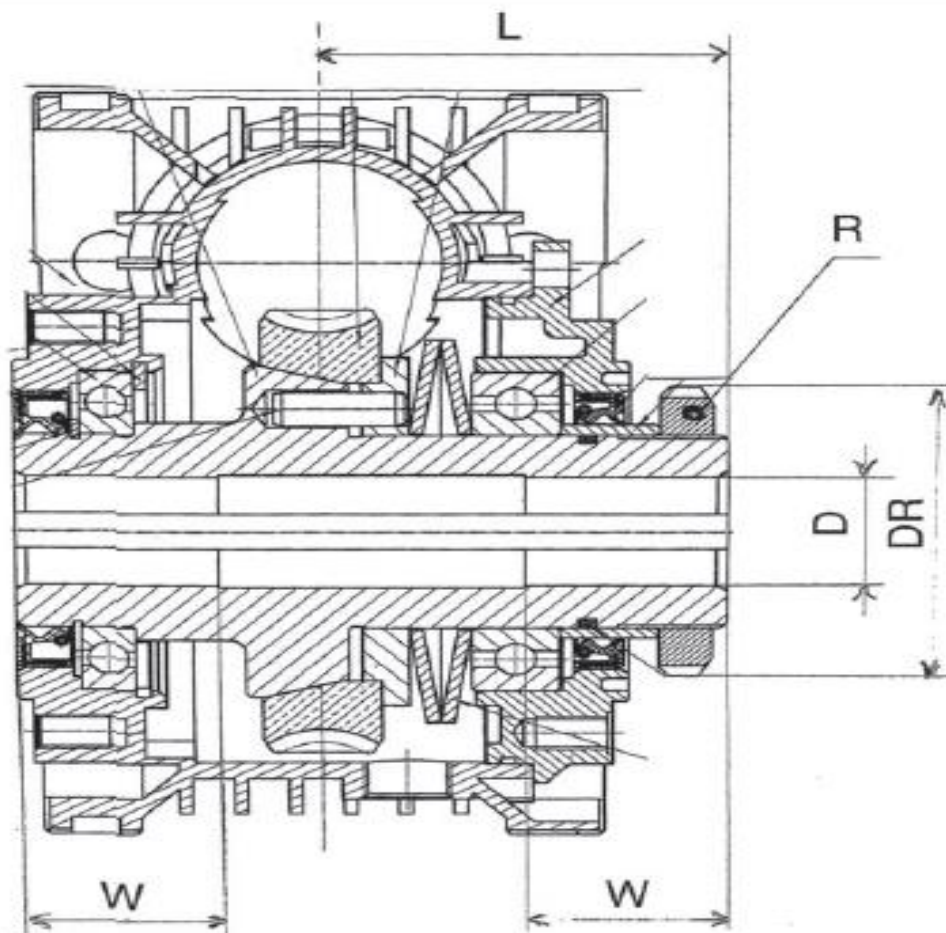




C.U.I. RO15564229, Nr. Inreg. R.C. J10/558/2003
 Sediul social: BERCA, str. Plesești, jud. BUZAU
 Capital social subscris și varsat: 400 LEI
 Cont IBAN: RO09 BRDE 100S V041 6457 1000
 Deschis la BRD sucursala Berca

Telefon: +4 0238 510 851
 Fax: +4 0338 819 339
 Mobil: +4 0746 043 026
 E-mail: contact@bibiscom.ro
 Web site: www.bibiscom.ro

Reductoare cu limitator de cuplu



	040	050	063
L	55	63,5	74
DR	45	56	62
R	M30x1,5	M40x1,5	M45x1,5
D	18	25	25
W	26	33	37

