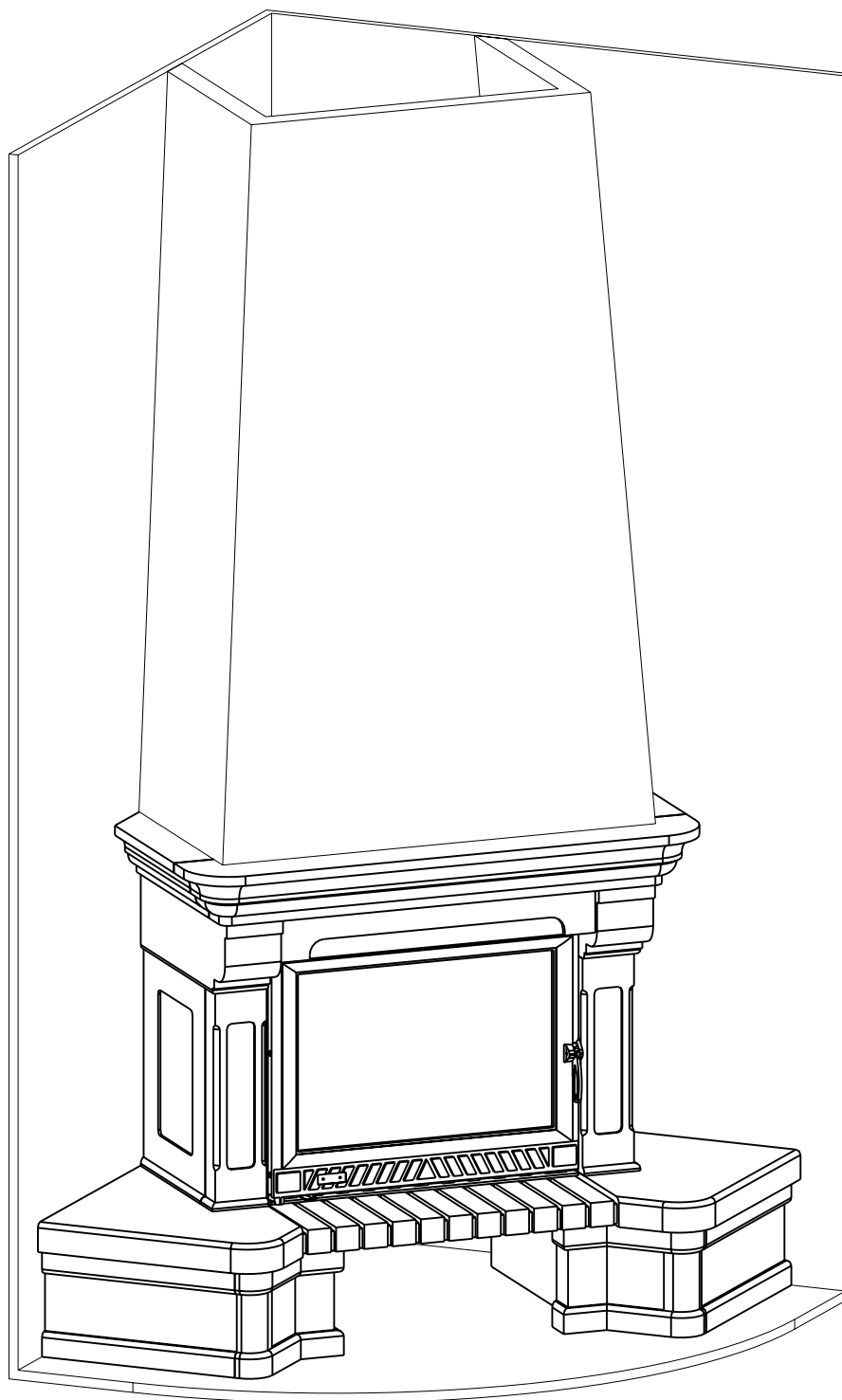


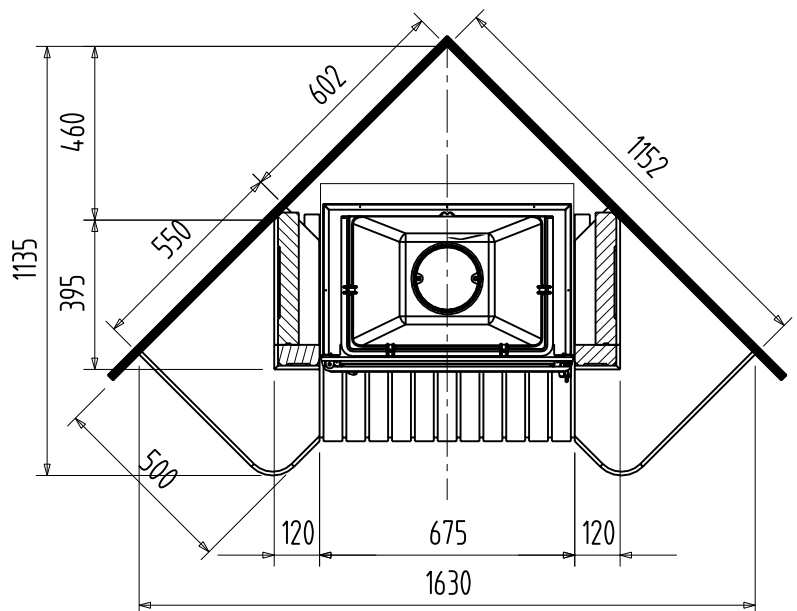
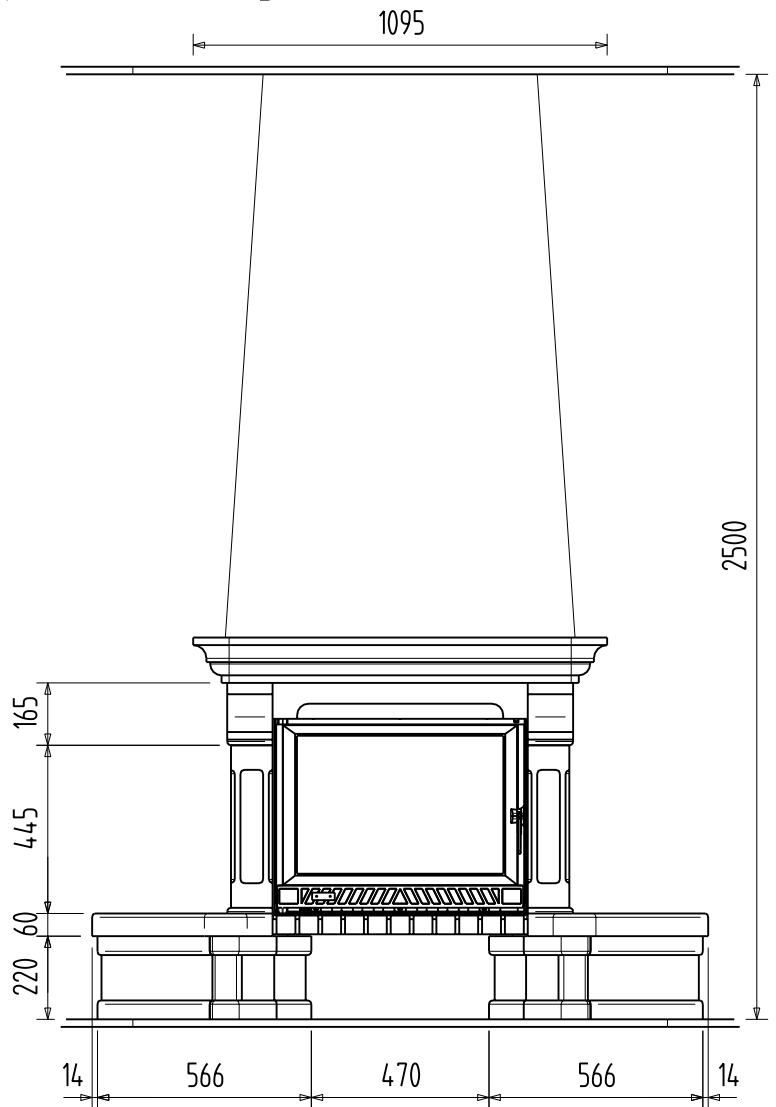
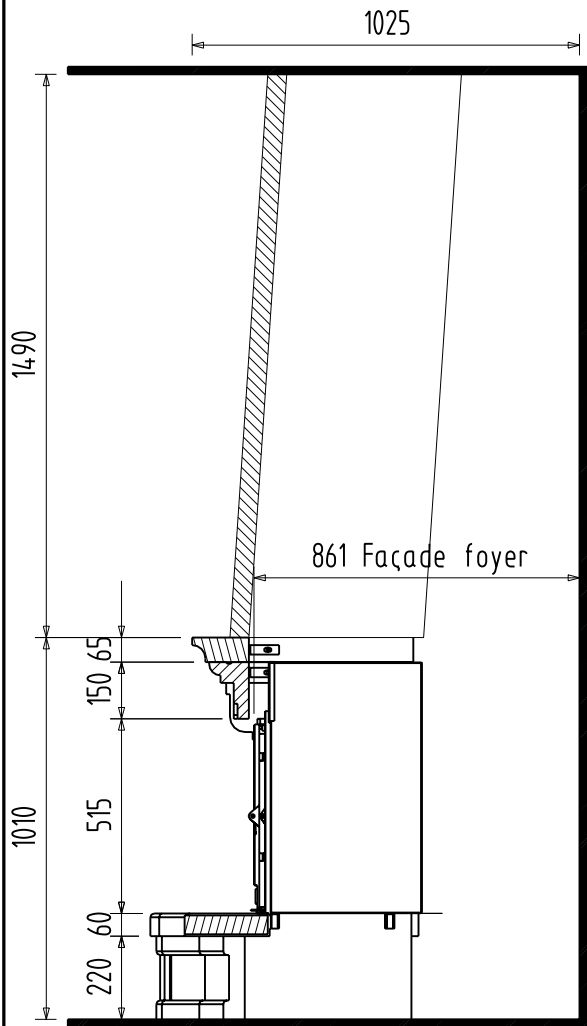
TANGO

Code 300211/300212

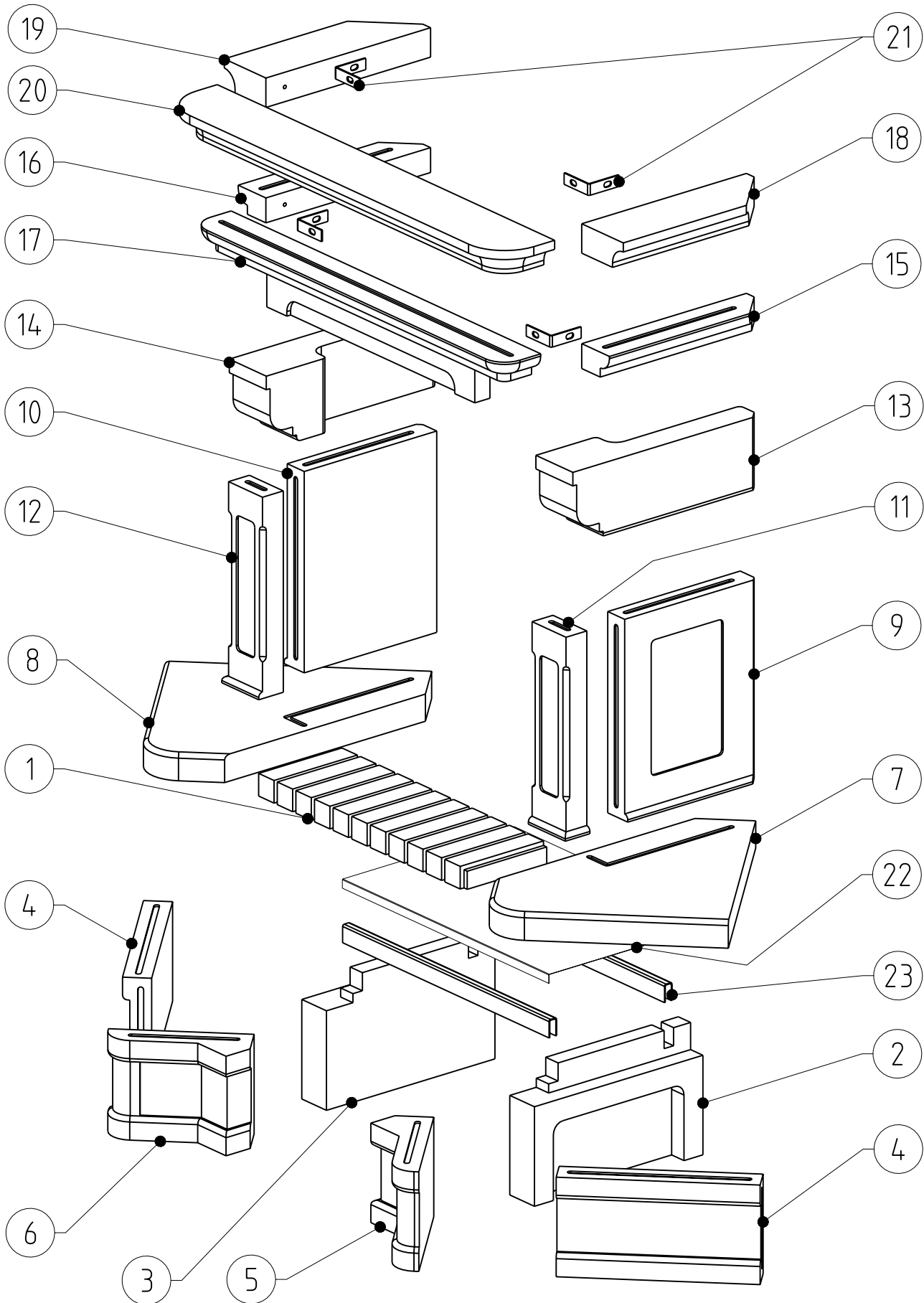


CE DOCUMENT N'EST PAS CONTRACTUEL, LE FABRICANT SE RESERVE LE DROIT DE MODIFIER SES MODELES SANS PREAVIS

PLAN D'IMPLANTATION / Layout drawing / Einbauplan



Poids de l'habillage / Fireplace weight / Gewicht des Steinbausatzes : 270 kg

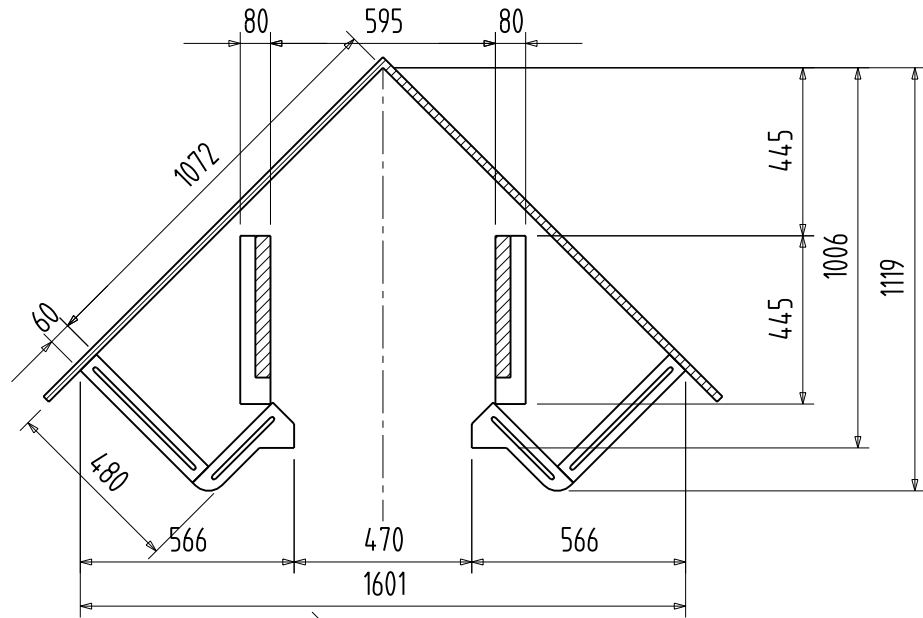


CE DOCUMENT N'EST PAS CONTRACTUEL, LE FABRICANT SE RESERVE LE DROIT DE MODIFIER SES MODELES SANS PREAVIS

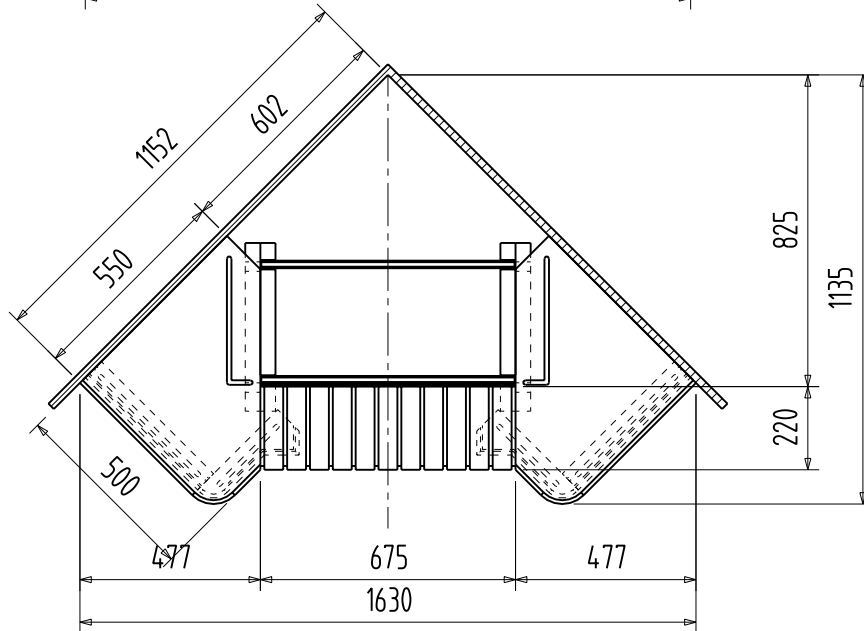
Rep	Qté	Référence	n°	Matière	Dimensions	kg
1	1	02B0675220050X		Réfractraire / Fireproof / Feuerfest	675x220x50	12
2	1	ra0445280080d		Edelroc	445x280x80	15
3	1	ra0445280080g		Edelroc	445x280x80	15
4	2	rx0420220060x		Edelroc	420x220x60	10
5	1	ry0300220125d		Edelroc	300x220x125	9
6	1	ry0300220125g		Edelroc	300x220x125	9
7	1	rc0550500060d		Edelroc	550x500x60	27
8	1	rc0550500060g		Edelroc	550x500x60	27
9	1	rx0350445065d		Edelroc	445x350x65	18
10	1	rx0350445065g		Edelroc	445x350x65	18
11	1	rx0120445065d		Edelroc	445x120x65	6
12	1	rx0120445065g		Edelroc	445x120x65	6
13	1	rc0495165120d		Edelroc	495x165x120	14
14	1	rc0495165120g		Edelroc	495x165x120	14
15	1	rs0435090055d		Edelroc	435x90x55	4
16	1	rs0435090055g		Edelroc	435x90x55	4
17	1	ry1005150105x		Edelroc	1005x150x105	16
18	1	rs0435135065d		Edelroc	435x135x65	7
19	1	rs0435135065g		Edelroc	435x135x65	7
20	1	rw1095150065x		Edelroc	1095x150x65	19
21	4	patte-ass-50347	50347	Acier / Steel / Stahl	80x80x25	0
22	1	Tole		Acier / Steel / Stahl	670x454x20	2
23	2	Tube40x20		Acier / Steel / Stahl	670x40x20	2

PHASES DE MONTAGE

PHASE 1



PHASE 2



PHASE 3

