

**PERUZZO**

PERUZZO

PERUZZO

PERUZZO

PERUZZO

PERUZZO

# Turbo 400

**ASPIRATORE DI FOGLIE  
DEBRIS LOADERS  
ASPIRATEUR DE FEUILLES  
KRAFTVOLLE GRASS-UND LAUBSAUGER**



Motore a scoppio a quattro tempi benzina verde mod. Honda.  
Four stroke petrol engine mod. Honda.  
Moteur 4 tps essence mod. Honda.  
Viertaktmotor mod. Honda.

Tubo con ruote per un facile utilizzo e raccolta  
Handled wheeled tube for easy collection with  
carrying belts  
Tuyau d'aspiration avec buse sur roulette et bau-  
drier de soutien  
Handgeführtes Saugmaul mit Stützrad für einfa-  
chste Aufnahme mt Trageseil



Attacco a tre punti per trattore .  
Mounted on tractor three points linkage.  
Attelage trois points au tracteur .  
Schlepper 3 -Pkt.



L'aspiratore di foglie TURBO 400 è una macchina professionale di alta potenza. Usata da manutentori per pulire zone poco accessibili. Sono disponibili modelli da applicare alla sponda del camion o all'attacco a 3 punti del trattore, fornito a norme come standard europeo con tubo flessibile ø 200 mm e intercapedine sostituibile.



TURBO 400 is a powerful vacuum grass and leaves machine used from contractors to clean places where is not possible to enter with others equipment. This vacuum model can be placed on truck side or mounted on tractor 3 points linkage. The TURBO model is equipped with all safety norms as European standards, with replaceable inner wearing steel frame plates.



Le mod. TURBO 400 est un aspirateur de feuilles et herbe très puissant. Il permet l'aspiration dans les endroits qui ne peuvent être joints par d'autres système de nettoyage. Il existe la version pour application à la ridelle ou la version pour attelage 3 points au tracteur. Il est équipé avec les dispositifs de sécurité préconisés par les normes CEE, avec garnitures interchangeables de l'enveloppe turbine.



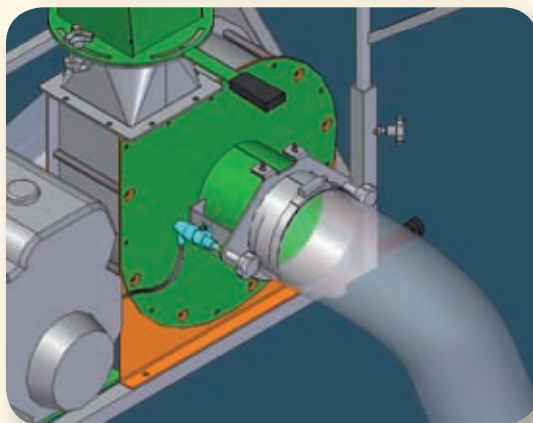
Der TURBO 400 ist der kraftvolle Gras- und Laubsauger zum Reinigen von Flächen. Diese Type kann seitlich an den Bordwänden von LKW's, Anhängern oder in der Schlepper 3-Pkt. eingesetzt werden und erfüllt alle europ. Sicherheitsnormen, mit auswechselbarer innerer Stahl-Schutzplatte.



Carrello di sollevamento.  
Lifting trolley.  
Chariot de soulevement.  
Hubwagen.



Attacco traino.  
Towing point.  
Chappe d'attelage.  
Gezogene Punkt.



Dispositivo di sicurezza blocco motore.  
Engine stop safety device.  
Dispositif de sécurité de blocage moteur.  
Sicherheit Klemme für Motor.



Ventola in HARDOX.  
Fun HARDOX.

**Costruzione in acciaio HARDOX ad alta resistenza.**  
Frame and fan made in high resistance HARDOX steel.  
Construction en acier HARDOX haute resistance. / HARDOX Hohe Festigkeit Stahl

Modello Mod.							
					A	B	C
TURBO 400 HONDA	400 mm	HP:13 - kW:9	4	170	150 x 100 x 140		
TURBO 400 PTO-PDF	400 mm	HP:30 - kW:22	4	175	160 x 100 x 140		