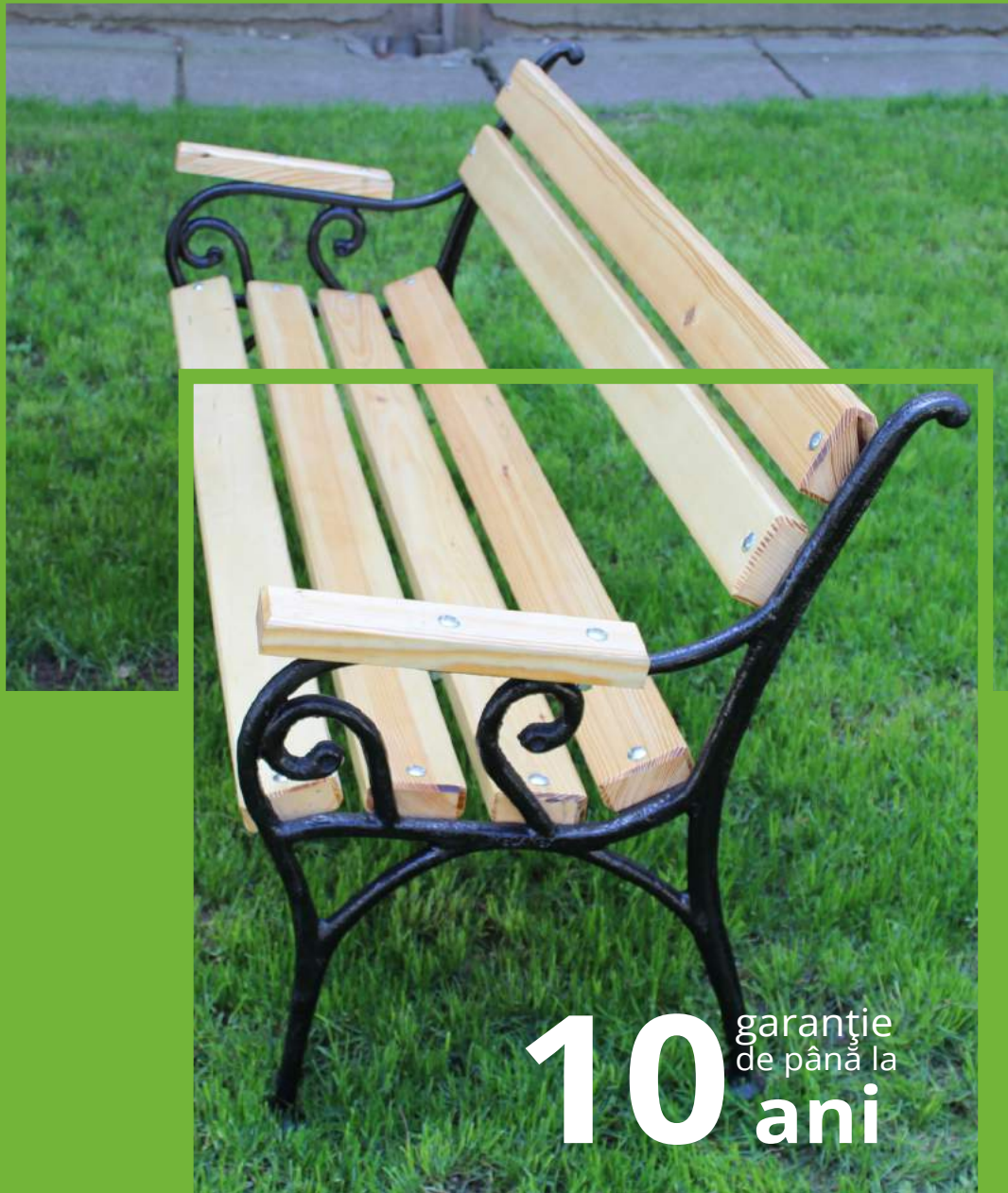


ME MECANEX



10 garanție
de până la
ani

MOBILIER STRADAL



CUPRINS

Bănci agrement	6 - 9
Masă agrement	10 - 11
Fântână arteziană	12 - 13
Cișmea stradală	14
Pompă manuală	15
Stâlpi de iluminat	16 - 17



Valoarea unei companii nu stă în clădiri, mașini și cât de multi bani deține. Cel mai important lucru într-o companie sunt oamenii care lucrează pentru ea și spiritul în care aceștia își fac treaba.

Heinrich Nordhoff, 1948-1968 CEO VW



MOBILIER STRADAL

Noi mobilăm
orice spațiu deschis

Parcuri și grădini publice/private
Locuri de odihnă și de agrement
Locuri de joacă pentru copii
Școli, gări, stadioane
Instituții publice și pietonale
Gospodării comunale și individuale
Centre comerciale
Proprietăți private, terase

www.mecanex.ro

0231 516 661

Bancă agrement Mex 01



Picioarele bancilor MEX-01 sunt destinate mobilării:

- › parcurilor;
- › grădinilor publice;
- › locurilor de odihnă și de agrement;
- › locuri de joacă.

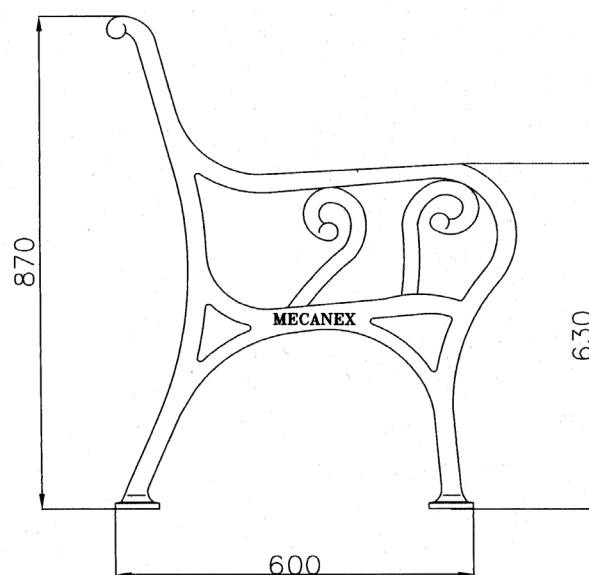
Picioarele băncilor sunt realizate prin turnare de fontă Fc 200 vopsite în culoare neagră sau alte nuanțe în funcție de preferința beneficiarului.

La cerere executăm bănci complete. Riglele se pot realiza din lemn de brad, stejar, fag sau alte esențe, lăcuite sau vopsite după cerințele beneficiarului.

Lungimile riglelor pot fi la alegere de:

- › 600, 1200, 1600 sau 1800 mm.

**garanție 10 ani picioarelor din fontă*



***garanție
10 ani**

**la livrare:
montat sau
demontat**

**vopsite
sau lăcuite
la comandă**

parcuri

gradini

**fontă
FC 200**







Bancă agrement Mex 03

Picioarele bancilor MEX-01 sunt destinate mobilării:

- › parcurilor;
- › grădinilor publice;
- › locurilor de odihnă și de agrement;
- › locuri de joacă.

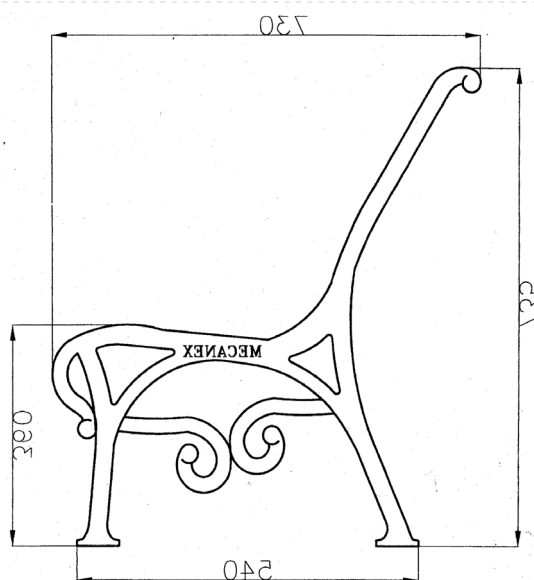
Picioarele băncilor sunt realizate prin turnare de fontă Fc 200 vopsite în culoare neagra sau alte nuanțe în funcție de preferința beneficiarului.

La cerere executăm banci complete. Rigele se pot realiza din lemn de brad, stejar, fag sau alte esente, lăcuite sau vopsite după preferința beneficiarului.

Lungimele riglelor pot fi la alegere:

- › 600, 1200, 1600 sau 1800 mm.

**garanție 10 ani picioarelor din fontă*



* garanție
10 ani

la livrare:
montat sau
demonțat

vopsite
sau lăcuite
la comandă

fontă
Fc 200

grădini

locuri de
joacă



Masă din fontă și lemn

Picioarele meselor sunt destinate mobilării:

- › parcurilor;
- › grădinilor publice;
- › locurilor de odihnă și de agrement;
- › locuri de joacă.

Picioarele meselor sunt realizate prin turnare de fontă Fc 200 vopsite în culoare neagră sau alte nuanțe în funcție de preferința beneficiarului.

La cerere executăm bănci complete. Riglele se pot realiza din lemn de brad, stejar, fag sau alte esențe, lăcuite sau vopsite după cerințele beneficiarului.

Lungimele riglelor pot fi la alegere: 600, 1200, 1600 sau 1800 mm.

**garanție 10 ani picioarelor din fontă*

***garanție
10 ani**

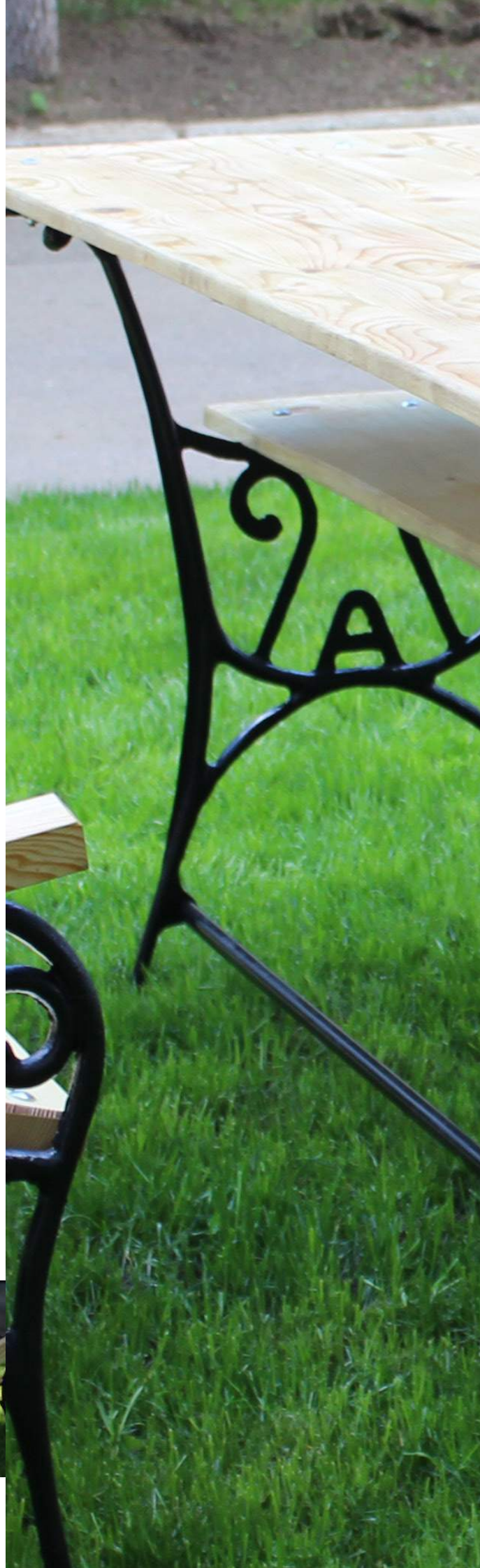
**la livrare:
montat sau
demonat**

**vopsite
sau lăcuite
la comandă**

**fontă
FC 200**

grădini

**locuri de
joacă**





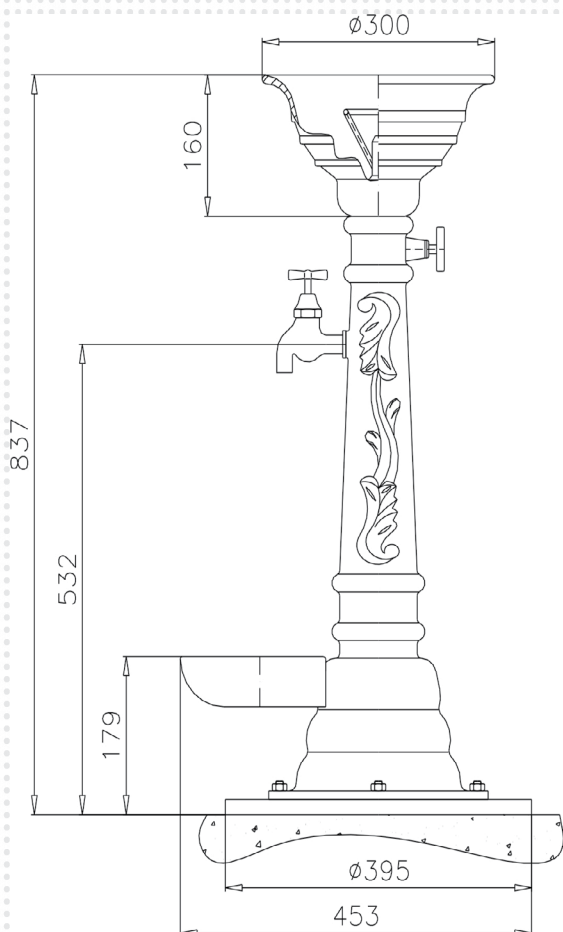
Fântână arteziană

TIP I (TIP II fără robinet lateral)

Fântâna arteziană cu manetă, este un produs utilizat la alimentarea cu apă potabilă în locuri publice: școli, gări, stadioane, instituții, pietonale.

CIȘMEA TIP I este dotată cu:

- ▶ sistem (semiautomat) cu manetă pentru deschiderea și închiderea jetului de apă, amplasat în vasul colector;
- ▶ robinet pentru reglarea debitului de apă;
- ▶ robinet lateral pentru umplerea recipientelor;
- ▶ cuvă pentru colectarea apei de la robinetul de umplere a recipientelor;
- ▶ grătar de scurgere amplasat în jurul cișmei, care are și rol de placă de prindere.



TIP II



***garanție
5 ani**

**fontă
FC 200**

**cuvă de
colectare
apă**

parcuri

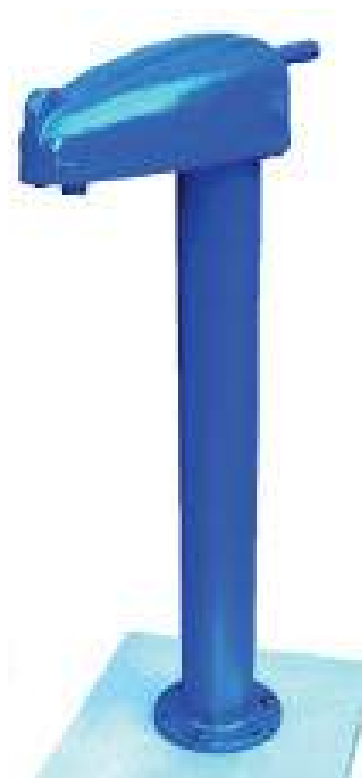
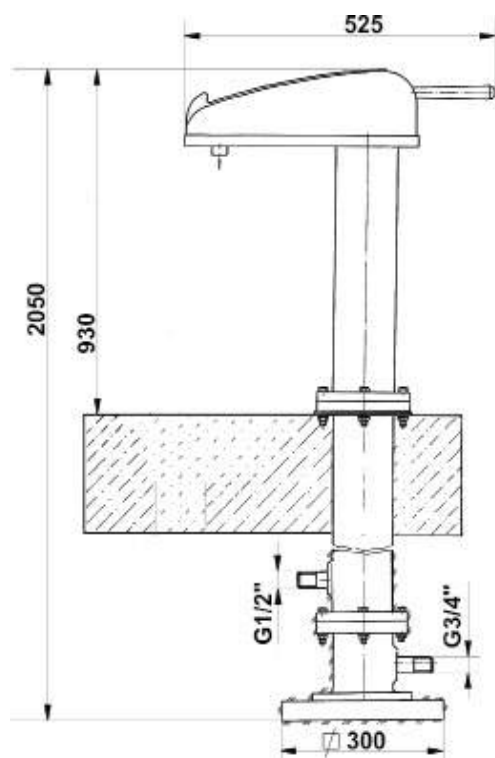
grădini

**locuri de
joacă**

**garanție 5 ani pentru partea turnată, garanție 12 luni consumabilelor*

Cișmea stradală

- › Cișmeaua este o instalație exterioară utilizată pentru alimentarea cu apă în gospodăriile individuale sau locuri publice, din rețeaua de distribuție a apei potabile .
- › Este dimensionată să lucreze la o presiune de 6 bari. Elementul principal îl constituie supapa care asigură închiderea sau deschiderea alimentării cu apă.
- › Acționarea se face manual prin apăsarea mânerului aflat la partea superioară. Ștuțul de admisie pentru racordarea la rețeaua subterană de distribuție a apei este G 3/4".
- › Cișmeaua este prevăzută cu un sistem de golire automată a conductei de apă, ceea ce este important pe timpul iernii, pentru evitarea înghețării și distrugerii cișmelei.
- › Apa din interiorul tronsonului deversează prin țeava de scurgere G1/2" și se infiltrează în solul din jurul cișmelei.
- › Întreținerea cișmelei este facilă deoarece permite înlocuirea pieselor uzate fără scoaterea cișmelei din fundație.



*garanție
2 ani

fontă
FC 200

6 bari

supapă

sistem de
golire
automat

**garanție 2 ani pentru partea turnată și garanție 12 luni consumabilelor*

Pompă manuală PMG

Pompa manuală este destinată alimentării cu apă potabilă din puțuri sau fântâni, din gospodăriile comunale și individuale.

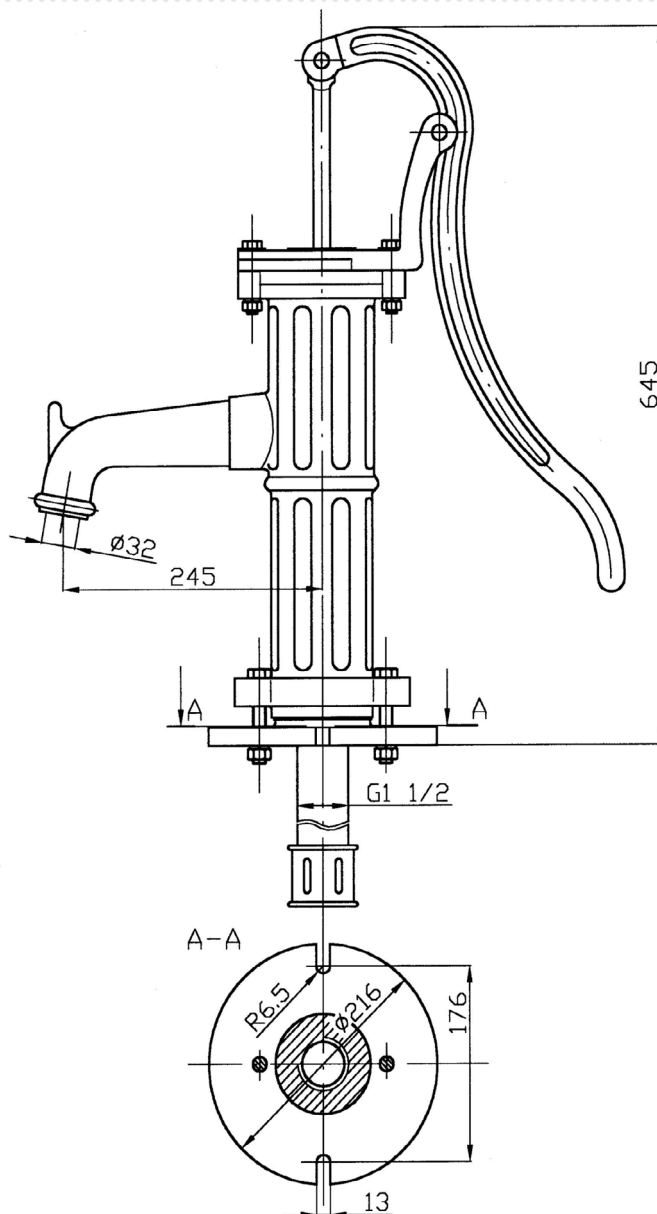
CARACTERISTICI FUNCȚIONALE:

- ▶ debit: 25 l/min,
- ▶ adâncimea de aspirație max. 7 m,
- ▶ nr. de curse duble pe minut: 40

MATERIALE ȘI ACOPERIRI:

- ▶ Corp pompă, piston, supapă, braț, suport braț: fontă marca Fc 200.
- ▶ Conductă de aspirație: teavă zincată, garnitură piston: piele, reперele din oțel sunt zincate.
- ▶ Materialele și acoperirile de protecție ale reперelor care vin în contact cu apa sunt autorizate din punct de vedere sanitar.

Pompa se livrează în varianta standard cu țevă de aspirație la lungime de 2m; țeva poate fi prelungită, la cerere, la lungimea dorită prin intermediul mufei de legătură G1 ½.



*garanție
2 ani

aspirație
max. 7m

fontă
FC 200

25
l/min

autorizație
sanitară

alimentări
din fântâni

**garanție 2 ani pentru partea turnată și garanție 12 luni consumabilelor*

Stâlpi de iluminat 4 m

Stâlpul este destinat iluminatului:

- › stradal;
- › parcurilor și monumentelor;
- › pietonalelor;
- › ornamental și festiv a parcurilor;
- › centrelor comerciale.

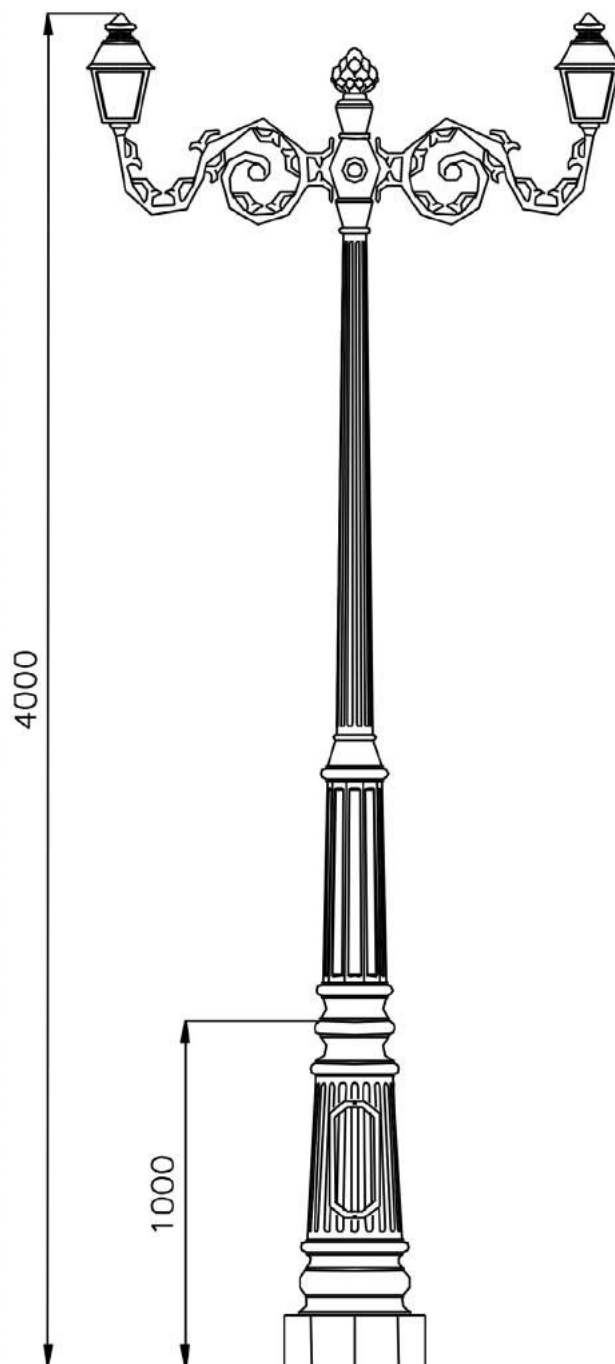
Acesta este format din tronsoane turnate din fontă.

Tronsonul de bază este prevăzut cu o fereastră de vizitare pentru tabloul electric.

Brațele pot fi în număr de două sau trei (mai multe doar la solicitarea clientului), iar felinarele pot fi înlocuite cu diverse corpuri electrice.

Detalii Produs

- › Dimensiune: 400 (cm);
- › Materiale folosite: fontă;
- › Dimensiuni la ambalare (CDM): 0,3;
- › **Opționale:** › *bol de iluminat (sticlă)*



garanție
2 ani

Fontă
FC 200

grădini

Stâlpi de iluminat

Este destinat iluminatului:

- › stradal;
- › ornamental și festiv a parcurilor;
- › proprietăților private;
- › monumentelor ;
- › teraselor;
- › instituțiilor publice;
- › pietonalelor, etc.

Stâlpul este executat din troansoane turnate din fontă.

Tronsonul de bază este prevăzut cu o fereastră de vizitare pentru tabloul electric

Este prevăzut cu un suport pe care se pot monta diferite tipuri de corpuri de iluminat.

Detalii Produs

- › Dimensiune: 416 (cm);
- › Materiale folosite: fontă;
- › Dimensiuni la ambalare (CDM): 0,3;
- › *Opționale:* › *bol de iluminat (sticlă),*

garanție
2 ani

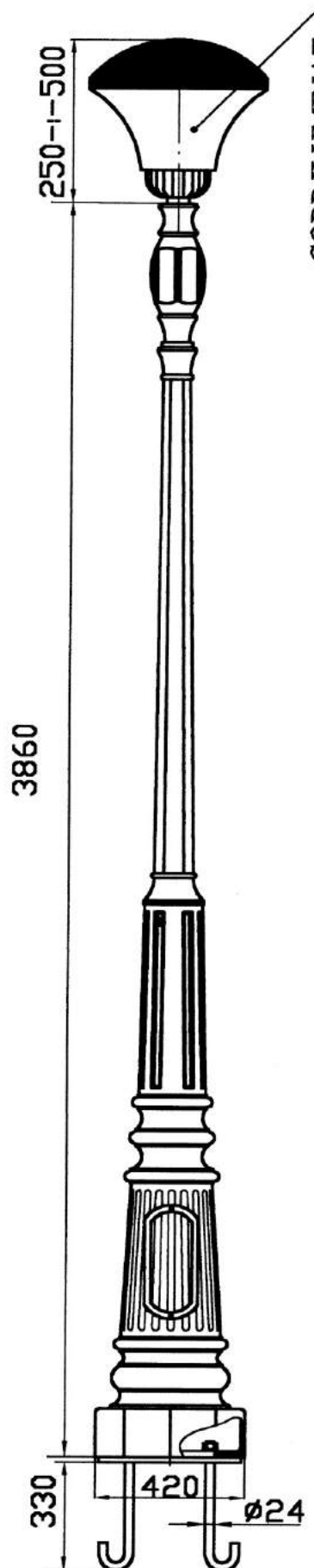
416
cm

Fontă
FC 200

parcuri

grădini

locuri de
joacă





ME MECANEX

CONTACT:

Str. Manolești Deal, Nr. 29A
Botoșani, Romania
Tel.: +40 231 516 661
Fax: +40 231 517 530
pumps@mecanex.ro
www.mecanex.ro

