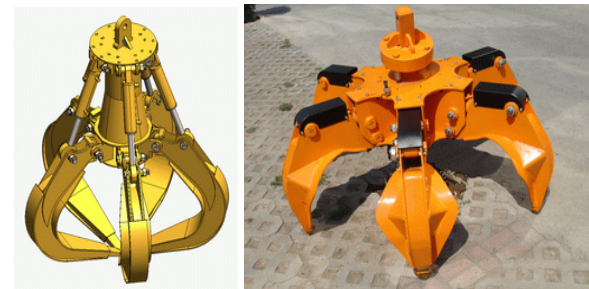
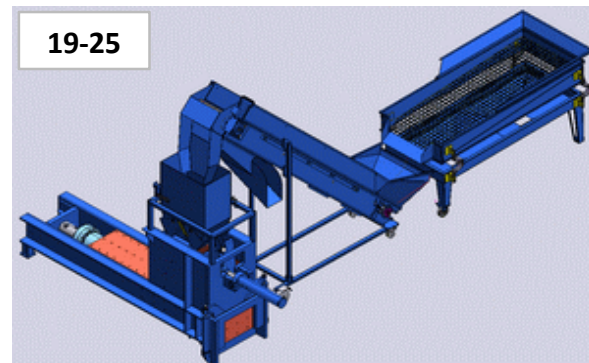
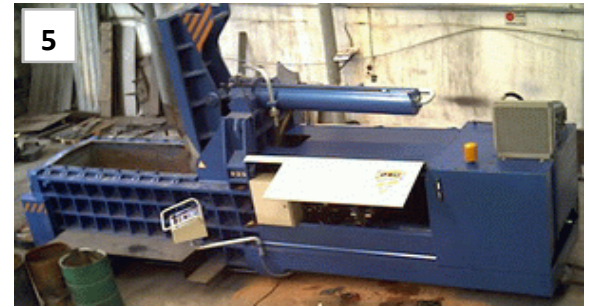




## PRET DE LISTA ptr echipamente si utilaje pentru deseuri metalice

Seria R.F.B.-A.S.M-TM. ELK. Nr. 737/17.02.2011

Nr. crt	Tip presa / denumire / dimensiune balot in cm	Pret vanzare
1	Presa balotoare / dubla compresie / ( 50 x 30 ) - Manuala	32.500 €
2	Presa balotoare / dubla compresie / ( 50 x 40 ) - Manuala	34.375 €
3	Presa balotoare / dubla compresie / ( 60 x 30 ) - Manuala	41.250 €
4	Presa balotoare / dubla compresie / ( 60 x 40 ) - Manuala	43.125 €
5	Presa balotoare / dubla compresie / ( 80 x 40 ) - Automata	73.750 €
6	Presa balotoare / dubla compresie / ( 80 x 60 ) - Automata	92.500 €
7	Presa balotoare / dubla compresie / ( 93 x 65 ) - Automata	122.500 €
8	Presa balotoare / dubla compresie / ( 100 x 60 ) - Automata	122.500 €
9	Presa balotoare / tripla compresie / ( 25 x 25 ) - Automata	107.500 €
10	Presa balotoare / tripla compresie / ( 30 x 30 )	122.500 €
11	Presa balotoare / tripla compresie / ( 40 x 30 )	127.500 €
12	Presa balotoare / tripla compresie / ( 40 x 40 )	127.500 €
13	Presa balotoare / tripla compresie / ( 50 x 50 )	262.500 €
14	Presa balotoare / tripla compresie / ( 50 x 50 ) W	370.000 €
15	Presa balotoare / tripla compresie / ( 55 x 55 )	262.500 €
16	Presa balotoare / tripla compresie / ( 60 x 60 )	262.500 €
17	Presa balotoare / tripla compresie / ( 70 x 70 )	481.250 €
18	Presa balotoare / tripla compresie / ( 80 x 80 )	281.250 €
19	Presa balotoare - continua / tripla compresie / ( 30 x 30 ) T1	240.000 €
20	Presa balotoare - continua / tripla compresie / ( 30 x 30 ) T2	268.750 €
21	Presa balotoare - continua / tripla compresie / ( 40 x 30 ) T1	268.750 €
22	Presa balotoare - continua / tripla compresie / ( 40 x 30 ) T2	306.250 €
23	Presa balotoare - continua / tripla compresie / ( 40 x 40 ) T1	306.250 €
24	Presa balotoare - continua / tripla compresie / ( 40 x 40 ) T2	368.750 €
25	Presa balotoare caroserii auto / CB ( 80 x 60 )	275.000 €
26	<b>Presa balotoare span - brichetare span BP 80</b>	<b>85.000 €</b>
27	<b>Presa balotoare span - brichetare span BP 100</b>	<b>118.750 €</b>
28	<b>Presa balotoare span - brichetare span BP 140</b>	<b>493.750 €</b>
29	Foarfeca - deseuri metalice / HM 32	8.125 €
30	Foarfeca - deseuri metalice / HM 52	11.875 €
30,1	SET Cutite - Foarfeca - deseuri metalice / HM 52	750 €
31	Dezizolator cabluri electrice/ CS ( 5 - 90 )	-
32	Dezizolator cabluri electrice-model nou / CSN ( 5 - 90 )	7.500 €
33	Presa balotoare SH doze Aluminiu / C P ( 50 x 30 ) + Palmie vibratoare + separator magnetic ( Toate incluse in pret )	48.750 €
34	Separator span	31.250 €
35	Separator magnetic MB 500	4.750 €
36	Palmie vibratoare	3.125 €



### Condiții de livrare și plată:

- 1) Pretul oferit nu include transportul și instalarea presei la adresa clientului și NU conține TVA
- 2) **PRET DE LISTA - in functie de o comanda ferma si de cantitate oferim discounturile aferente**
- 3) Facturarea se face RON curs euro cotatia Unicredit Tiriac la data facturarii
- 2) **Ne rezervam dreptul de a modifica preturile in functie de pretul fierului cotelat la bursa internationala**
- 3) Modalitate de plata: 30% la efectuarea comenzii, 70% cu 1-2 zile inainte de iesirea utilajului din fabrica sau 30% avans si acreditiv bancar sau scrisoare de garantie bancara
- 4) Garantie : 12 luni sau 2.000 ore de functionare ( conditia ce intra prima in vigoare )
- 5) Termen livrare: 4 luni de zile ( intre 2-4 luni de zile de la plata avansului ) in functie de modelul presei
- 6) Pretul nu include: uleiul hidraulic, descarcarea utilajului la client si conexiunea electrica a utilajului de la punctul de distributie la utilaj ( in cazul masinilor cu motor electric )
- 7) Pozele afisate au caracter informativ

Asiguram garantie, service si consumabilele necesare.  
Pentru orice detalii suplimentare nu ezitati sa ne contactati.

În speranța că această ofertă corespunde necesităților dumneavoastră, așteptăm cu interes un răspuns în vederea demarării unei colaborări reciproc avantajoase.



Radu Băcilă

Area Sles Manager  
Mobil: +40 721-270-891  
Mobil: +40 730-712-233  
Tel.: +40 356-311-254  
Fax: +40 356-815-758  
E-mail: radu.bacila@elkoplast.ro  
Web: www.elkoplast.ro

