

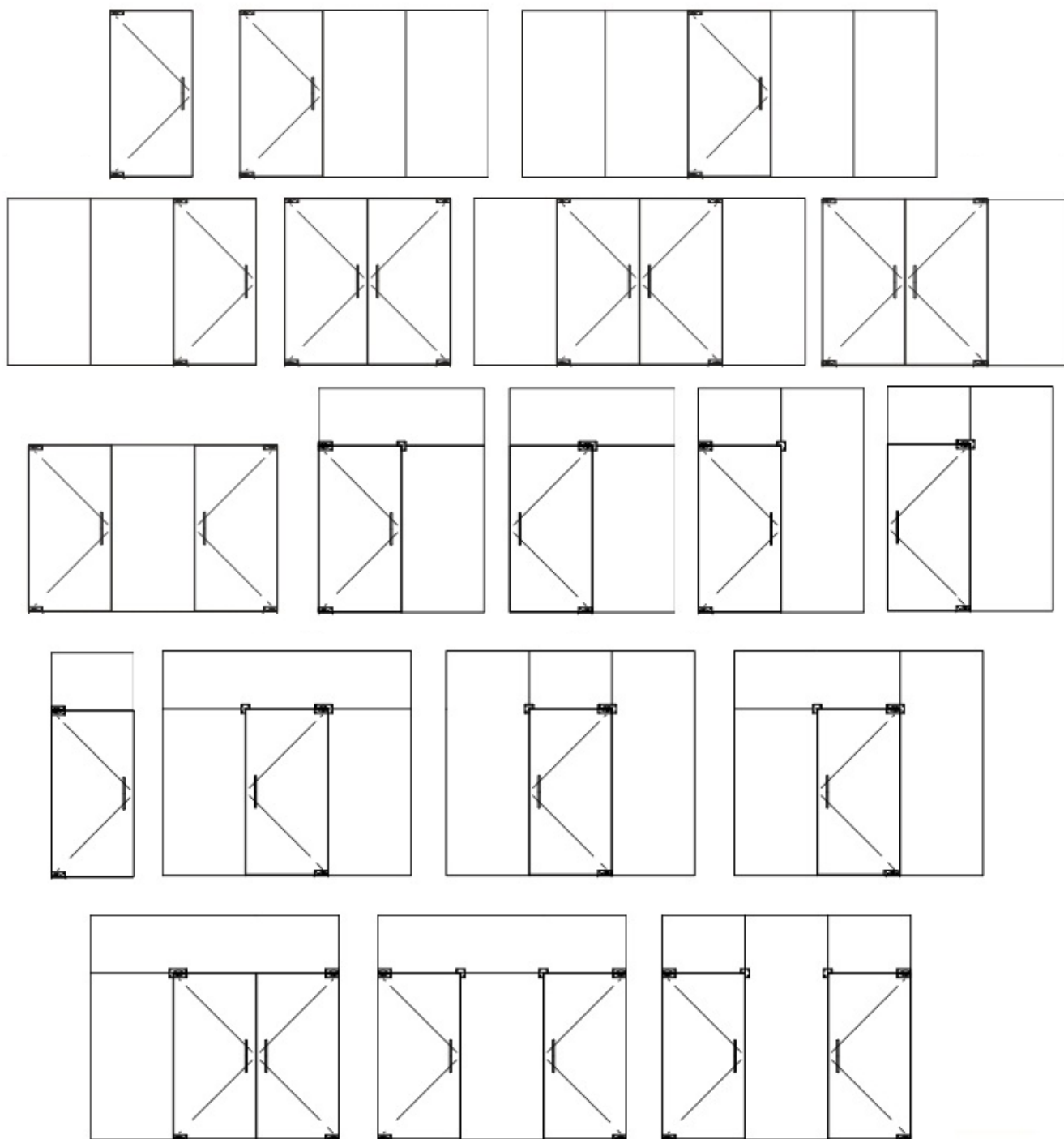
FERONERIE PENTRU STICLA



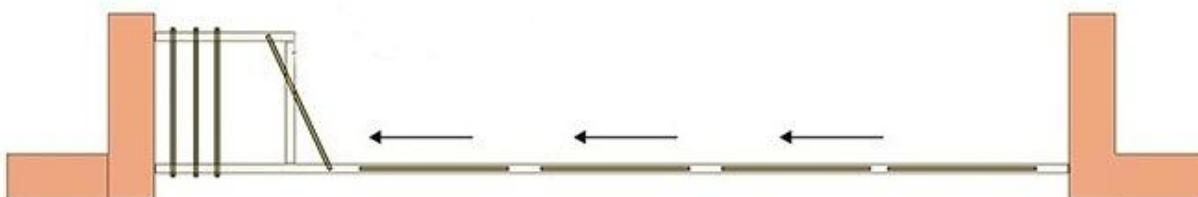
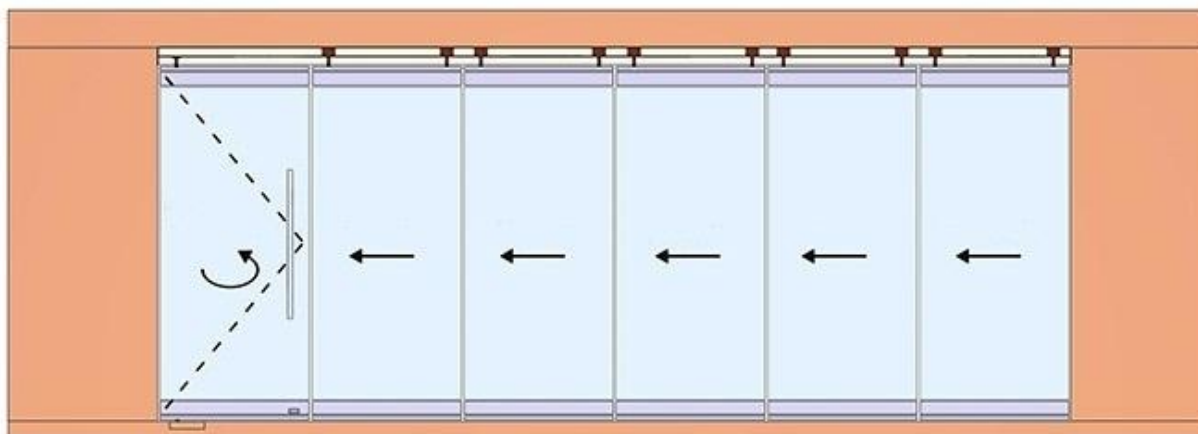
FERONERIE PENTRU STICLA



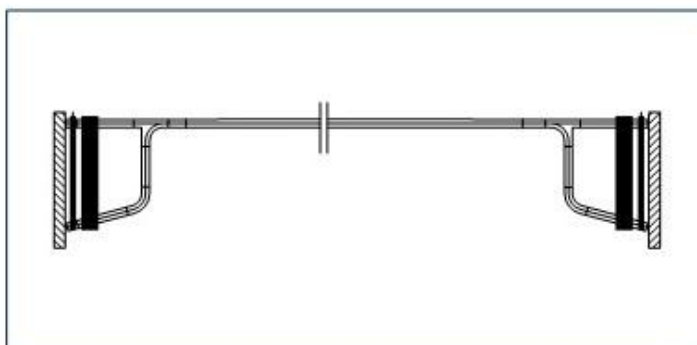
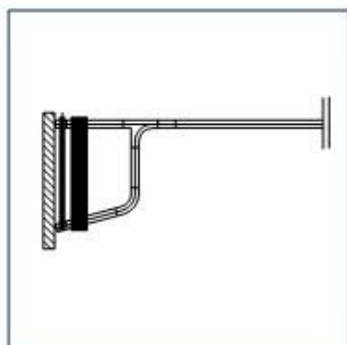
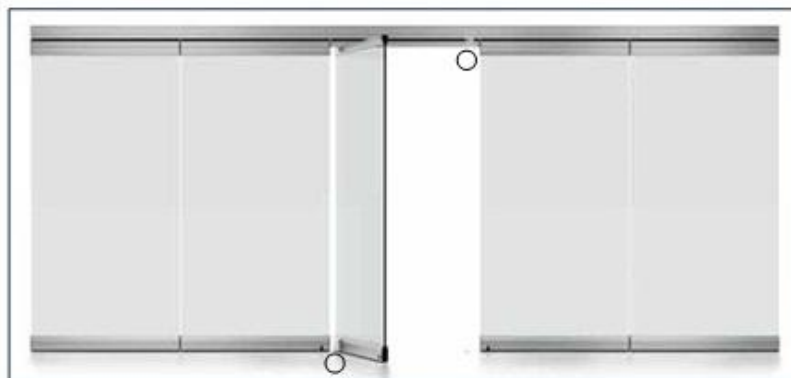
TIPURI DE PERETI STICLA



PERETI ARMONICA STICLA



PERETI AMOVIBILI STICLA



SCRISOARE DE REPREZENTARE/AUTORIZARE

Societatea comerciala GEZE Romania S.R.L. cu sediul in Bucuresti, Bd-ul Dimitrie Pompei, 9-9Ş, inregistrata la Registrul Comertului sub nr. J40/153/2010, CIF RO26376441, reprezentata prin Stanislav Vlad in calitate de Country Manager, certifica prin prezenta ca societatea comerciala Alconi Profil Concept S.R.L. cu sediul in Bucuresti, strada Burdujeni nr. 7, sector 3, cod postal 032727, inregistrata la Registrul Comertului sub nr. J40 / 3543 / 2010, cod fiscal RO26740452, este autorizat pentru sistemele de compartimentare sticla GEZE si este abilitat sa efectueze instalari si puneri in functiune, de intretinere si de asistenta tehnica pentru aceasta gama de produse marca GEZE.

Bucuresti 12 octombrie 2012

GEZE Romania srl

Ec. Vlad Stanislav

Country Manager

