

# Macarale

Swing Lift

## Macara FV500

Macaraua FV500 este o macara complet hidraulică capabilă de mișcări foarte precise. Poate fi montată în dubă autoutilitară sau pe camionete, și camioane.



Modul-Stor

Echipeamente ateliere mobile, Macarale, Obloane și Lifturi electrohidraulice, Rafturi și sertare, Portbagaje scări, pentru autoutilitare ușoare



Modul-Stor

# Macarale

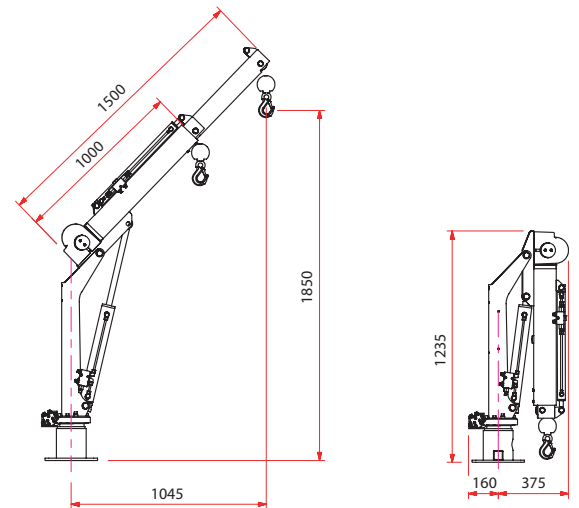
**Swing Lift**

## Macara FV500

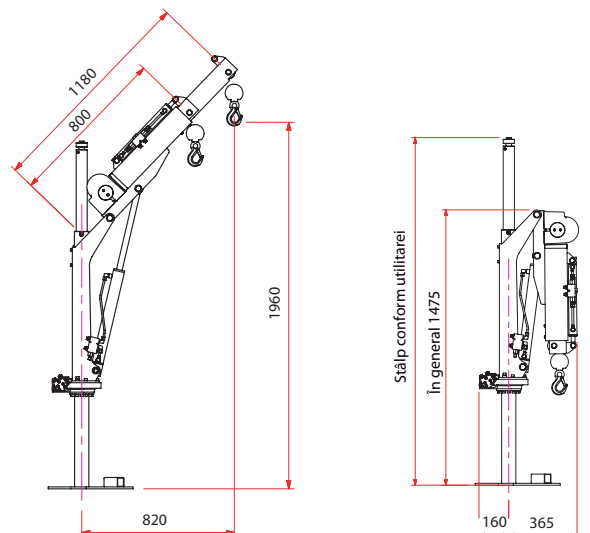
### Avantaje

- Capacitate 500 Kg în orice poziție a brațului
- Poate fi montată pe orice furgonetă sau carosată
- Acționare hidraulică completă
- Dotată cu pompă electrohidraulică proprie
- Comandă electronică la 12V/24V
- Nu aveți nevoie de furtune
- Greutate proprie mică – 85 kg
- Ușor de montat, ușor de utilizat
- Protejat electronic împotriva suprasolicitării
- Construcție compactă, nu scurtați platforma
- În poziție pliată are cerințe reduse de spațiu
- Corespunde normelor de protecția muncii
- Siglă CE, proiectat și fabricat în Anglia

Modelul pentru platforme:



Modelul pentru dube:



### Opțional

- Cablu de oțel de 12 m
- Priză de putere / pompă hidraulică pe utilitară
- Picior de calaj manual sau hidraulic

**Modul-Stor**