

Macarale

Swing Lift

Macarale familia V

V-12, V-15 și V-20 sunt macarale mai mari cu acționare hidraulică și/sau electrohidraulică de precizie pentru camion cu macara, la un preț avantajos.

Modul-Stor

Echipamente ateliere mobile, Macarale,
Obloane și Lifturi electrohidraulice, Rafturi și sertare,
Portbagaje scări, pentru autoutilitare ușoare



Modul-Stor

Macarale

Swing Lift

Macarale familia V

Avantaje

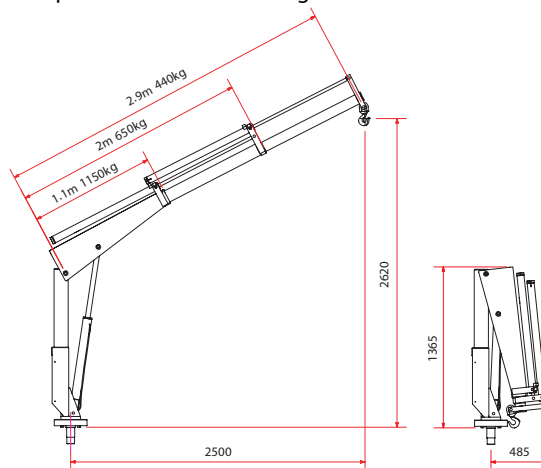
- Greutate mică (184kg, 175kg és 263kg)
- Acționare electronică de la distanță
- Comandă hidraulică completă
- Prelungire hidraulică sau manuală a brațului
- Rezervor de ulei integrat și închis, întreținere ușoară
- Protecție suprasarcină
- Construcție compactă, necesar mic de spațiu
- Nu trebuie să scurtați platforma ca la alte camioane cu macara
- Montare/demontare ușoară pe/de pe autoutilitara, camioneta, camion sau remorca
- Este acționată la 12/24 V de la acumulatorul mașinii
- Corespunde normelor de protecția muncii
- Siglă CE
- Toate macaralele Swing Lift sunt de construcție engleză

Opțional

- Picior de calaj manual sau hidraulic
- Acționare hidraulică de la autoutilitară (priză de putere)
- Troliu suplimentar electric sau hidraulic

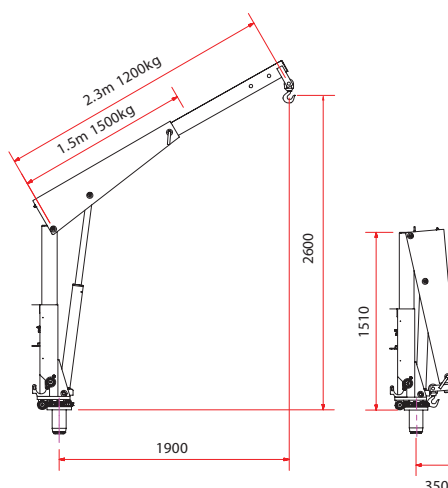
V-12

Greutate: 184 kg
Capacitate maxima: 1150 kg



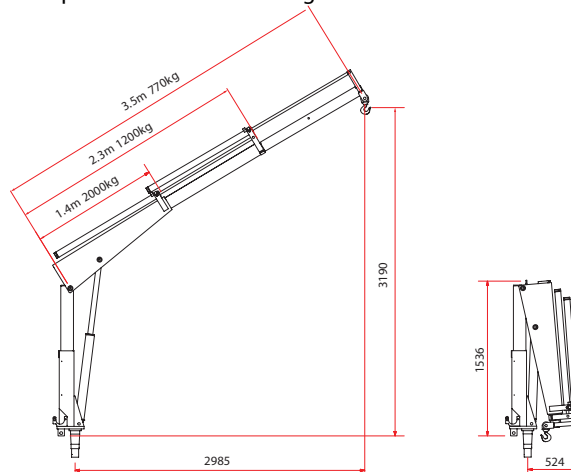
V-15

Greutate: 175 kg
Capacitate maxima: 1500 kg



V-20

Greutate: 263 kg
Capacitate maxima: 2000 kg



Modul-Stor