

# Macarale

Swing Lift

## Macara F500

Macara cu acționare electronică 12/24V  
pentru autoutilitare platformă sau pick-up

Modul-Stor

Echipeamente ateliere mobile, Macarale,  
Obloane și Lifturi electrohidraulice, Rafturi și sertare,  
Portbagaje scări, pentru autoutilitare ușoare



Modul-Stor

# Macarale

**Swing Lift**

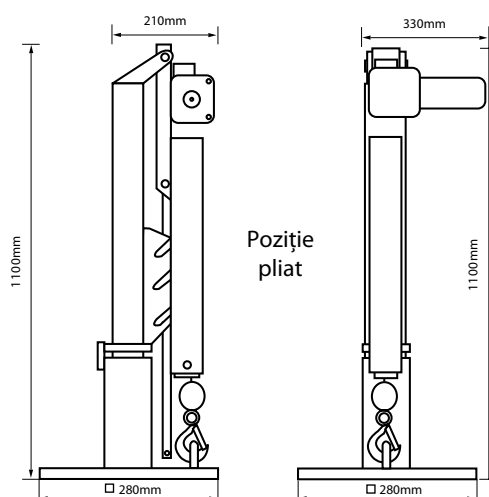
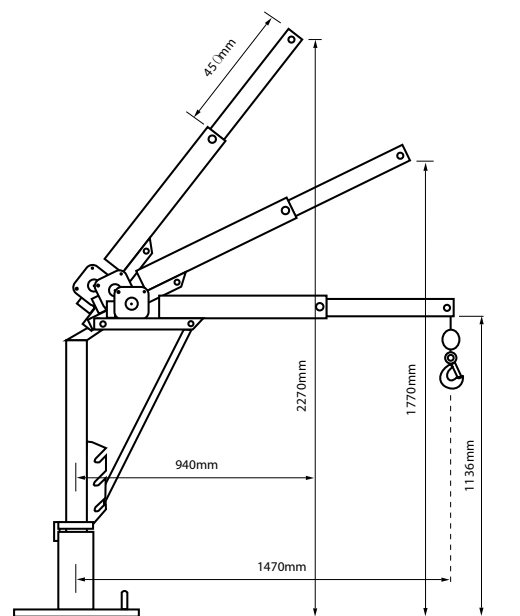
## Macara F500

### Avantaje

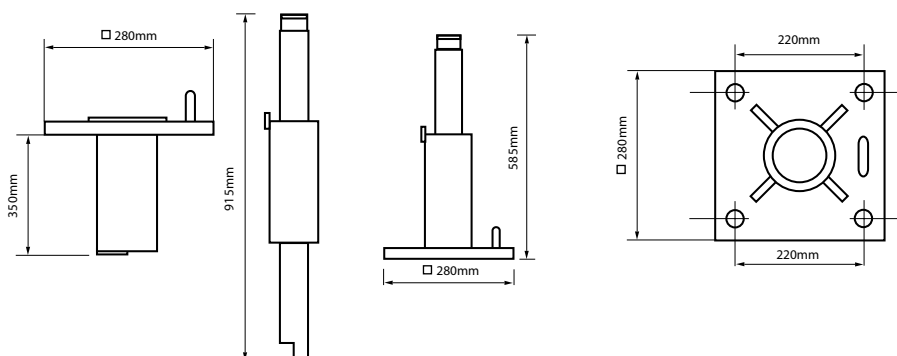
- Scade posibilitatea accidentării muncitorului și corespunde normelor de protecție a muncii
- Capacitate de 500 kg în orice poziție
- Acționare electronică de la distanță
- Protecție suprasarcină
- Construcție compactă, necesar mic de spațiu
- Nu trebuie să scurtați platforma
- Greutate proprie mică (73 kg)
- Montare/demontare ușoară
- Este acționată la 12/24 V de la acumulatorul mașinii
- Kit montare
- Siglă CE
- Toate macaralele Swing Lift sunt de construcție engleză

### Opțional

- Picior de calaj manual sau hidraulic
- Rotire manuală sau hidraulică
- Cablu de oțel până la 12 m
- Acționare hidraulică de la autoutilitară (priză de putere)



### Talpă



**Modul-Stor**