

Macarale

Swing Lift

Macara cu braț mobil 250

Macara cu braț mobil 250 are o construcție specială și poate fi instalată pe autoutilitare închise, platformă respectiv pick-up. Brațul compus permite așezarea încărcăturii cu mare precizie pe o rază de 1 metru sau 1,5 metri.



Modul-Stor

Echipeamente ateliere mobile, Macarale, Obloane și Lifturi electrohidraulice, Rafturi și sertare, Portbagaje scări, pentru autoutilitare ușoare



Modul-Stor

Macarale

Swing Lift

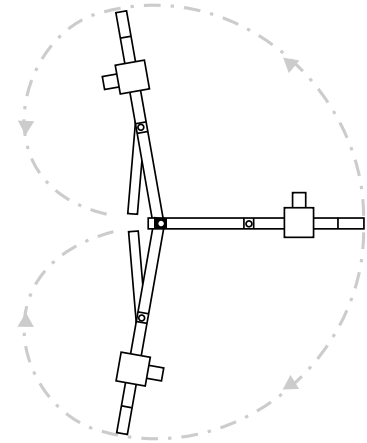
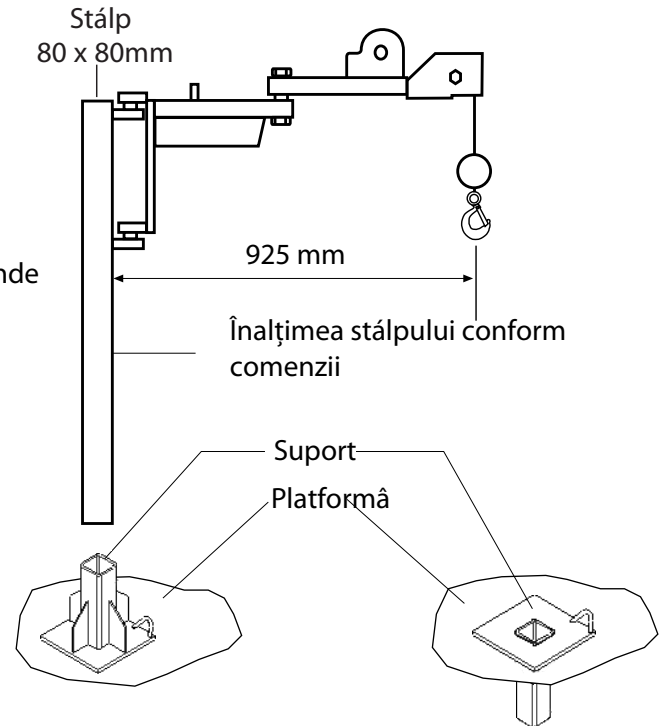
Macara cu braț mobil 250

Avantaje

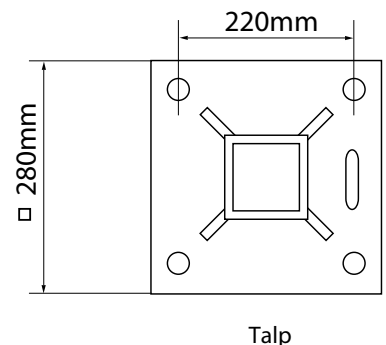
- Scade posibilitatea accidentării muncitorului și corespunde normelor de protecție a muncii
- Capacitate 250 kg
- Greutate proprie mică 31kg (fără stâlp)
- Braț compus de 1m sau 1,5 m
- Montare/demontare ușoară
- Ușor de întreținut
- Poate fi utilizat cu ușurință de o singură persoană
- Brațul compus ajută la așezarea de precizie a greutăților
- Funcționare la 12/24V de la acumulatorul autoutilizării cu macara
- În stare pliată ocupă minimum de spațiu
- Comanda electronică
- Stâlp ușor pentru montarea pe dube
- Protecție la suprasarcină
- Siglă CE
- Proiectat și fabricat în Anglia

Opțional

- Variante cu capacitate de 100kg sau 150kg
- Ramă consolidare și montaj
- Picior de calaj manual
- Cablu de oțel de până la 9 m
- Consolă colț pentru legătură la cabină



Spațiu acoperit de macara (raza de 1m sau 1,5 m)



Modul-Stor