



VACUCLEAN DE LA REHAU

SISTEMUL CENTRALIZAT DE ASPIRARE A PRAFULUI

885600 RO

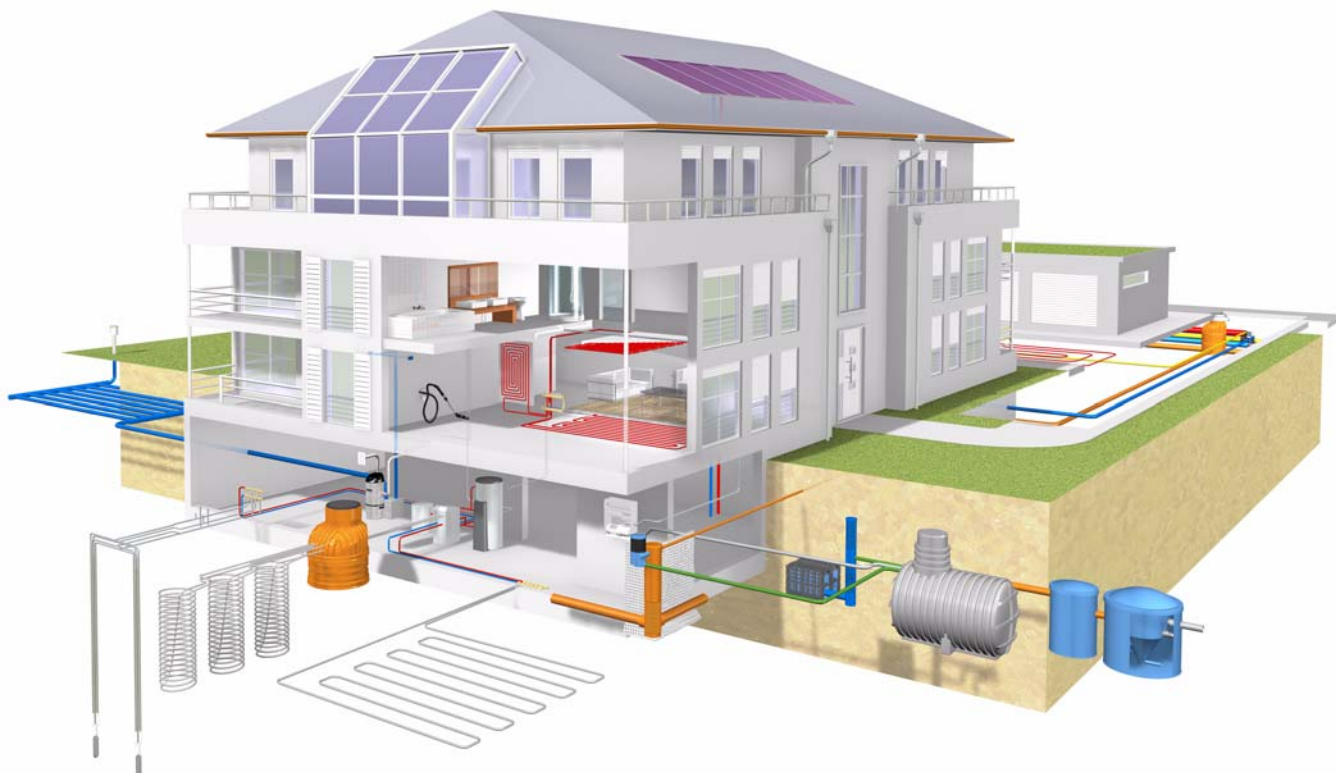
INFORMAȚII TEHNICE

Aceste informații tehnice sunt valabile din septembrie 2009.

În urma apariției lor, fostul document Informații tehnice 885600 RO (stadiul: aprilie 2008) își pierde valabilitatea.

Drepturile de autor asupra documentului sunt rezervate. Drepturile bazate pe dreptul de autor, în special dreptul la traducere, imprimare ulterioară, extragere de imagini, transmitere televizată, reproducere prin mijloace fotomecanice sau similare și la salvarea în instalații de prelucrare a datelor rămân rezervate.

**Toate dimensiunile și greutatele sunt valori orientative.
REHAU își rezervă dreptul de a efectua erate și modificări.**



VACUCLEAN

CUPRINS

1	Informații și instrucțiuni de siguranță	5
2	Rezumat (vedere de ansamblu)	7
2.1	Descrierea sistemului	7
2.2	Vedere de ansamblu a sistemului	9
2.3	Mod de funcționare	10
2.4	Motorul și puterea	10
3	Proiectarea	11
3.1	Indicații de proiectare	11
3.2	Etapele de proiectare	12
3.3	Domenii de utilizare	14
3.4	Dimensiunile aparatului	15
4	Tipuri de clădiri	16
5	Instalarea și montajul	18
5.1	Instrucțiuni de siguranță	18
5.2	Regim funcțional prin radio	18
5.3	Regim funcțional prin cablu de comandă	19
5.3.1	Componente ale sistemului	19
5.3.2	Indicații de instalare	20
5.4	Doza de aspirare	21
5.5	Doza de pardoseală	23
5.6	Racordul de aspirare din perete Vac-Pan	23
5.7	Țevile de aspirare	24
5.8	Instalarea ulterioară	28
5.9	Protecția împotriva incendiilor	28
5.10	Unitatea de aspirare centrală	29
6	Punerea în funcțiune și operarea	32
6.1	Instrucțiuni de siguranță	32
6.2	Racordarea unității de aspirare centrală	33
6.3	Pregătirea regimului prin radio	33
6.3.1	Memorarea emițătorului	33
6.3.2	Ștergerea emițătorului	34
6.4	Conectarea cablului de comandă	34
6.5	Amplificatorul	35
6.5.1	Memorarea amplificatorului	35
6.5.2	Asistență în caz de memorare greșită	36
6.6	Operarea unității de aspirare centrală	37
6.6.1	Indicații referitoare la operare	37
6.6.2	Aspirarea cu radiotelecomanda	37
6.6.3	Aspirarea cu conductă de comandă	37
6.6.4	Verificarea unității de aspirare centrală	38

7. Asistență în caz de defecțiuni	39
7.1 Remedierea defecțiunilor	39
8. Lucrările de întreținere curentă.	40
8.1 Golirea recipientului pentru deșeuri	40
8.2 Curățarea și schimbarea filtrului-cartuș	41
8.3 Schimbarea periilor de cărbune	42
8.4 Schimbarea bateriei emițătorului (mânerul furtunului de aspirare)	43
8.5 Schimbarea bateriei emițătorului portabil	43
8.6 Verificarea și curățarea dozelor de aspirare și racordului de aspirare în perete Vac-Pan	43
8.7 Indicații referitoare la eliminarea ca deșeu	43
9. Date tehnice	44
10. Protocol de recepție/întreținere curentă	45
11. Piese de schimb/piese de completare pentru sistemul RAUVACLEAN	46

Indicații referitoare la aceste informații tehnice

Valabilitate

Aceste informații tehnice sunt valabile în România.

Parcurgere

La începutul informațiilor tehnice veți găsi un index detaliat al titlurilor ierarhizate și al numerelor de pagină aferente.

Pictograme și logo-uri



Instrucțiuni de siguranță



Indicație juridică



Informație importantă, care trebuie luată în considerare



Informații pe internet



Avantajele dumneavoastră



Pentru siguranța dumneavoastră și pentru întrebuințarea corectă a produselor noastre, verificați la intervale regulate dacă nu există o variantă actualizată a informațiilor tehnice de care dispuneți.

Data de publicare a informațiilor dumneavoastră tehnice este tipărită întotdeauna în partea stânga jos a paginii de copertă.

Informațiile tehnice actuale le puteți obține de la biroul dumneavoastră de vânzare REHAU, de la distribuitorul de specialitate, dar le puteți descărca și din internet de la adresa.

www.rehau.ro



- Pentru propria dumneavoastră siguranță și pentru siguranța altor persoane, citiți cu atenție și integral instrucțiunile de siguranță și cele de utilizare înainte de începerea montajului.
- Păstrați instrucțiunile de utilizare și țineți-le la dispoziția dumneavoastră.
- Dacă nu ați înțeles instrucțiunile de siguranță sau regulile individuale de montare, sau dacă aveți neclarități în legătură cu acestea, adresați-vă biroului de vânzări REHAU.

Utilizarea conform domeniului de aplicație specificat

Instalarea și operarea sistemului centralizat de aspirare a prafului VACUCLEAN este permisă exclusiv conform descrierii din aceste Informații tehnice. Orice altă utilizare este considerată a nu fi conformă cu domeniul de aplicație specificat și este prin urmare interzisă.



Respectați prevederile de pozare, instalare, prevenire a accidentelor și de siguranță general valabile la montarea instalațiilor cu trasee de conducte, dar și indicațiile acestor Informații tehnice.

Pentru domeniile de utilizare, care nu sunt cuprinse în aceste Informații tehnice (aplicații speciale), este nevoie de consultarea departamentului nostru de tehnică a instalațiilor.

Pentru o consiliere amănunțită, adresați-vă biroului dumneavoastră de vânzare REHAU.



Măsuri generale de precauție

- Păstrați locul dumneavoastră de muncă curat și liber de obstacole.
- Asigurați o iluminare suficientă a locului dumneavoastră de muncă.
- Țineți la distanță de unelte și de locurile de montaj copiii și animalele de companie, dar și persoanele neautorizate. Acest lucru este valabil îndeosebi în cazul lucrărilor de montaj în zone locuite.
- Nu lăsați copiii nesupravegheați în apropierea aparatelor electrice.
- Utilizați exclusiv componentele prevăzute pentru sistemul de țevi respectiv. Utilizarea unor componente străine de sistem sau utilizarea unor unelte neadecvate la instalare poate duce la accidente sau alte expuneri la pericole.



Protecția împotriva incendiilor

Respectați cu mare rigoare prevederile aplicabile privind protecția contra incendiilor, precum și normele și reglementările din construcții aflate în vigoare, mai ales la:

- străpungerea plafoanelor și pereților.
- încăperile cu cerințe speciale/mai stricte privind măsurile preventive de protecție împotriva incendiilor (a se respecta prevederile legislației naționale).



Condiții referitoare la personal

- Dispuneți montarea sistemelor noastre exclusiv de către persoane autorizate și instruite.
- Dispuneți efectuarea lucrărilor la instalațiile electrice sau la părți ale cablurilor electrice exclusiv de către persoane autorizate și instruite în acest domeniu.



Îmbrăcămintea de protecție

- Purtați ochelari de protecție, îmbrăcăminte de lucru adecvată, pantofi de protecție, cască de protecție, iar dacă aveți părul lung, o plasă pentru păr.
- Nu purtați îmbrăcăminte largă sau bijuterii, acestea ar putea fi prinse în piesele mobile ale instalației.
- În cazul lucrărilor de montaj la nivelul capului sau mai sus, purtați o cască de protecție.



Referitor la montaj

Nu se admite utilizarea canalizării casei pentru conductele de evacuare a aerului.

- La scurtarea unei țevi, respectați întotdeauna distanța de siguranță între mâna cu care sprijiniți țeava și scula tăietoare.
- În timpul procesului de tăiere, nu interveniți niciodată în zona de tăiere a sculei sau în zona pieselor în mișcare.
- La lucrările de întreținere curentă, întreținere generală, reabilitare precum și la schimbarea locului de montaj, scoateți întotdeauna din priză ștecăr-ul sculei utilizate și asigurați-o împotriva pornirii accidentale.



În timpul funcționării instalației

- Nu lăsați copiii să se joace la dozele de aspirare.
- Evitați în toate împrejurările pătrunderea lichidelor în sistemul de aspirare și evacuare a aerului.
- Verificați regulat funcționarea conform prescripțiilor a dozelor de aspirare.
- Țineți animalele de casă mici la distanță de dozele de aspirare.
- Funcționarea concomitentă a aparatului VACUCLEAN și a unui loc în care se face focul, folosind aerul din încăperea pentru întreținerea arderii, trebuie împiedicată prin măsuri tehnice adecvate. Instalarea unui dispozitiv de siguranță permite procesul de aspirare numai dacă este deschisă o fereastră adecvată care să asigure o admisie suficientă de aer proaspăt.

2 VACUCLEAN

REZUMAT (VEDERE DE ANSAMBLU)

2.1 Descrierea sistemului

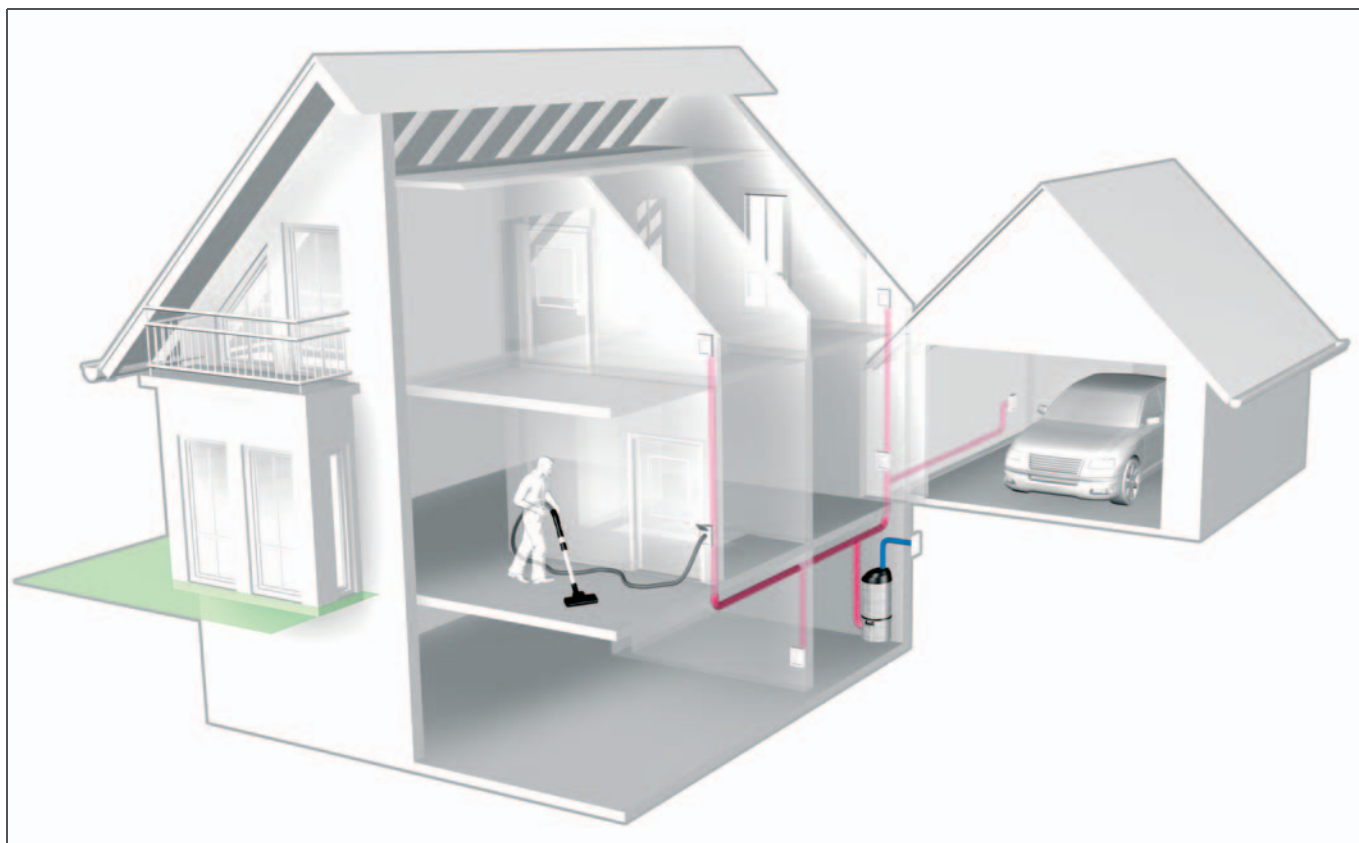


Fig. 2-1 VACUCLEAN în casa unifamilială

Sistemul centralizat de aspirare a prafului VACUCLEAN constă dintr-o unitate de aspirare centrală și din sistemul de țevi fonoabsorbant pozat în clădire RAUPIANO PLUS.

Cu tubul telescopic și cu furtunul de aspirare lung de 8 m puteți aspira comod fără a trebui să transportați un aparat greu dintr-o încăpere în alta sau pe scări. Doar fixați furtunul de aspirare în doza de aspirare și acționați unitatea de aspirare centrală prin intermediul radiotelecomenzii sau comutatorului de la mânerul furtunului de aspirare.

Unitatea de aspirare centrală începe să aspire cu mare putere fără să fiți deranjat în clădire de zgomotul puternic al motorului.

La sistemul centralizat de aspirare a prafului VACUCLEAN nu mai ajunge aerul evacuat înapoi în încăpere, acesta fiind evacuat prin filtre direct în exterior. Acest lucru este important pentru persoanele alergice la praf și bolnavii de astm, care pot sesiza imediat diferența față de metodele de aspirare convenționale.

Aerul încărcat cu particule de murdărie este transportat de la fiecare doză de aspirare la unitatea de aspirare centrală prin intermediul sistemului de țevi fonoabsorbant RAUPIANO PLUS.

Aceasta este instalată într-o încăpere inferioară (de ex. subsol). Înainte de a fi evacuat în exterior, aerul aspirat este curățat printr-un procedeu special de filtrare (separator cu ciclon) și cu un filtru-cartuș montat în continuare.

În locul unei doze de aspirare se poate instala alternativ un racord de aspirare în perete Vac-Pan pentru aspirarea murdăriei măturate.



- Manevrare ușoară deoarece se mișcă numai furtunul de aspirare
- Putere de aspirare mare și constantă
- Zgomot redus
- Evacuarea prafului microscopic în exterior
- Suprafețe interioare netede ale țevilor
- Sistem de țevi care nu necesită întreținere și fonoabsorbant RAUPIANO PLUS
 - Rezistent la frecare
 - Rezistent la regim de vacuum

Unitatea de aspirare centrală poate fi acționată opțional prin

- radio,
- cablu de comandă,
- sau prin combinația dintre radio și cablul de comandă.

Radiotelecomanda

Funcționarea radiotelecomenzii poate fi limitată sau complet perturbată în cazul subsolurilor executate din beton armat, precum și în caz de utilizare a materialelor de construcție care bruiază undele radio (de ex. grilaje metalice, încălzire prin pardoseală cu țevi din metal, placaje ale pereților sau tavanelor din metal).

În clădirile cu proprietăți limitate de propagare a undelor radio, radiotelecomanda poate fi asistată prin utilizarea unui amplificator (vezi cap. 6.5, S. 35). Amplificatorul se poate utiliza și pentru echiparea ulterioară a instalațiilor existente.

Frecvența de lucru: 434 MHz, procedeul Rolling-Code
(a se vedea și Cap. 2.3, pag. 10)

Comanda prin cablu

Alternativ la varianta radio, funcționarea sistemului centralizat de aspirare a prafului din casă VACUCLEAN se poate realiza și prin comandă prin cablu. În acest scop, trebuie pozat un cablu de comandă de la unitatea de aspirare centrală la dozele de aspirare. Dozele de aspirare trebuie să fie adecvate pentru regimul de funcționare prin cablu (a se vedea și Cap. 2.3, pag. 10).

Unitatea de aspirare centrală se poate conecta și deconecta fără probleme prin intermediul unui comutator la furtunul de aspirare.



Sistemul centralizat de aspirare a prafului VACUCLEAN este conceput pentru aspirarea prafului în clădiri (se utilizează numai pentru praf uscat, nu aspirați apă).

În cazul suprafețelor locuite mai mari de 200 m² sau în cazul suprafețelor locuite care necesită mai mult de un amplificator, recomandăm utilizarea comenzii prin cablu (vezi cap. 5.3, S. 19).

În cazul utilizării sistemului centralizat de aspirare a prafului VACUCLEAN în obiective utilizate în scop lucrativ sau blocuri de locuințe cu suprafețe mai mari sau cu mai multe etaje, vă rugăm să vă consultați cu departamentul nostru tehnic.



Respectați prescripțiile general valabile în cazul utilizării radiotelecomenzii, precum și indicațiile din prezentele Informații tehnice.

2.2 Vedere de ansamblu a sistemului

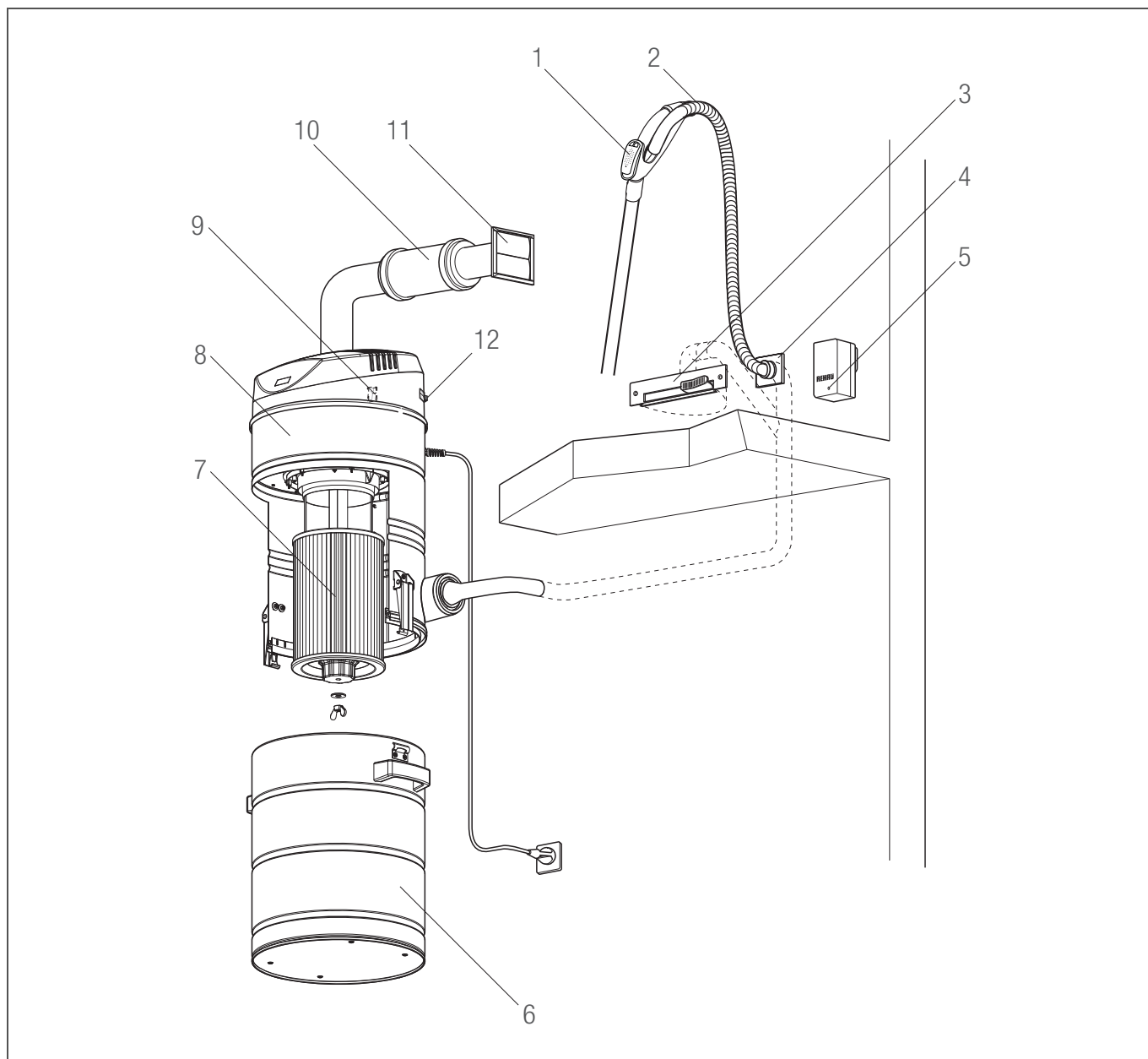


Fig. 2-2 Vedere de ansamblu a sistemului

- | | | | |
|---|--------------------------|----|--|
| 1 | Unitate de emisie | 7 | Filtru-cartuș |
| 2 | Furtun de aspirare | 8 | Unitate de aspirare centrală |
| 3 | Vac-Pan | 9 | Înterupător principal |
| 4 | Doză de aspirare | 10 | Amortizor de zgomot pentru aerul evacuat |
| 5 | Amplificator (opțional) | 11 | Clapetă de aer evacuat |
| 6 | Recipient pentru deșeuri | 12 | Conexiune pentru cablul de comandă |

2.3 Mod de funcționare



- Conectați unitatea de aspirare centrală abia după ce ați racordat furtunul de aspirare la doza de aspirare.
- Deconectați unitatea de aspirare centrală înainte de scoaterea furtunului de aspirare din doza de aspirare.



Din motive de securitate, unitatea de aspirare centrală se deconectează automat după 15 minute de funcționare.

- Reconectați unitatea de aspirare centrală cu tasta ON a emițătorului integrat de la mâner.
- La operarea prin cablu de comandă, deconectați și reconectați comutatorul de la mâner.

Lucrul cu furtunul de aspirare

În funcție de regimul funcțional (radio sau cablu) trebuie să alegeți furtunul de aspirare adecvat:

- Furtun de aspirare RC cu funcție de emisie pentru regimul funcțional prin radio
- Furtun de aspirare CC cu funcție de comutare pentru regimul funcțional prin cablu de comandă



Fig. 2-3 Racordarea furtunului de aspirare

Operarea prin radiotelecomandă

1. Fixați furtunul de aspirare RC cu tubul telescopic și duza în doza de aspirare (vezi fig. 2-3).
2. Conectați unitatea de aspirare centrală cu tasta ON de la radiotelecomandă.
3. După aspirare, deconectați unitatea de aspirare centrală cu tasta OFF de la radiotelecomandă.

Operarea prin cablu de comandă

1. Fixați furtunul de aspirare CC cu tubul telescopic și duza în doza de aspirare (vezi fig. 2-3).
2. Conectați unitatea de aspirare centrală cu comutatorul de la mâner.
3. După aspirare, deconectați unitatea de aspirare centrală cu comutatorul de la mâner.

Utilizarea racordului de aspirare din perete Vac-Pan (operare prin cablu de comandă)



Fig. 2-4 Racordul de aspirare din perete Vac-Pan



Independent de regimul funcțional (radio sau cablu), racordul Vac-Pan trebuie conectat întotdeauna la unitatea de aspirare centrală prin cablul de comandă, astfel încât să pornească automat la deschidere.

1. Deschideți Vac-Pan. Unitatea de aspirare centrală pornește.
2. Măturați murdăria pentru aspirare în Vac-Pan.
3. Închideți Vac-Pan. Unitatea de aspirare centrală se deconectează.



Dacă unitatea de aspirare centrală nu este montată în punctul cel mai de jos al instalației, mențineți un timp de post-funcționare de aprox. 10 s după aspirare, astfel încât murdăria să fie aspirată complet.

2.4 Motorul și puterea

Pentru un randament ridicat al sistemului centralizat de aspirare a prafului VACUCLEAN este decisivă puterea mare în AirWatt la nivelul racordului de aspirare.

Motoarele unităților de aspirare centralizată de la REHAU oferă aici cele mai bune puteri și avantaje în comparație cu mulți competitori:



- Rulmenți cu bile de înaltă calitate
- Perii de cărbune cu autodeconectare
- Durabilitate mare
- Pornire electronică cu atenuare
- Termoprotecții împotriva supraîncălzirii
- Durată lungă de viață

3 VACUCLEAN PROIECTAREA

3.1 Indicații de proiectare



AVERTISMENT

Pericol de moarte!

În caz de nerespectare a prescripțiilor și măsurilor de protecție la incendii există pericol de moarte sau de producere a unor arsuri grave pentru utilizatori/locatari.

Respectați prescripțiilor de protecție la incendii și regulamentele/ prescripțiile privind construcțiile.



- Nu este necesar să prevedeați o doză de aspirare pentru fiecare încăpere. Numărul necesar va fi determinat la proiectare.
- Este posibil montajul tuburilor de aspirare pe sau sub tencuială.
- Pozați sistemul de țevi cât mai scurt și pe cât posibil în linie dreaptă.
- Amplasați dozele de aspirare în apropierea ușilor pentru a acoperi mai multe încăperi. În cazul acestui loc de amplasare nu există nici pericolul ca dozele de aspirare să fie acoperite de mobilă.
- În cazul garajelor, instalați dozele de aspirare în apropierea porții, astfel încât să puteți aspira autovehiculul comod în fața garajului.
- La proiectare și la configurația constructivă țineți cont de posibilitatea construirii unei mansarde.

3.2 Etapele de proiectare

1. Procurați desenele la scară cu vederea în plan a clădirii (scara 1:100).
2. Trasați razele de acțiune (liniile gri) (vezi fig. 3-1):
 - Trasați raza de lucru¹⁾ de 7 m cu compasul la scară pornind de la colțurile exterioare ale vederii în plan.
3. Prevedeți dozele de aspirare în suprafețele de suprapunere (hașurile gri) (vezi fig. 3-2):
 - Când se suprapun câte două cercuri: Instalați o doză de aspirare în fiecare suprafață de suprapunere. Pentru utilizarea optimă a razei de lucru a furtunului de aspirare: Prevedeți poziția finală a dozelor de aspirare astfel încât furtunul de aspirare să acopere și suprafața nehașurată.
 - Dacă toate cercurile se suprapun într-o suprafață comună, de ex. la locuințe mici, este suficientă o doză de aspirare pentru o locuință: Prevedeți doza de aspirare în interiorul acestei suprafețe.
 - Dacă la proiectarea obiectelor mai mari nu apar suprafețe de suprapunere: Prevedeți alte doze de aspirare.
4. Pentru control, trasați raza de lucru pornind de la doza de aspirare proiectată (vezi fig. 3-3):
 - Verificați dacă toate suprafețele care trebuie curățate se află în interiorul razelor de lucru.
 - Verificați dacă pereții intermediari limitează raza de lucru.
5. Stabilirea locului de amplasare a unității de aspirare centrală:
 - Amplasați unitatea de aspirare centrală întotdeauna în zona inferioară a clădirii.
 - Dacă în anumite segmente ale conductei de aspirare se aspiră în sens contrar forței gravitaționale: Respectați limitele de aplicabilitate (vezi cap. 3.3, S. 14).
6. Pentru alegerea tipului aparatului, determinați lungimea de pozare:
 - Lungimea de pozare corespunde cu lungimea conductei de la unitatea de aspirare centrală până la doza de aspirare cea mai îndepărtată plus lungimea conductei de evacuare a aerului.
 - Pentru fiecare element de întoarcere (cot, derivație) luați în considerare suplimentar la lungimea de pozare următoarele lungimi echivalente:

cot 45°:	0,5 m
cot 90°:	1,0 m
derivație:	0,5 m
7. Pe baza lungimii de pozare calculate, alegeți unitatea de aspirare centrală cu puterea corespunzătoare (vezi tab. 3-1, pag. 14).

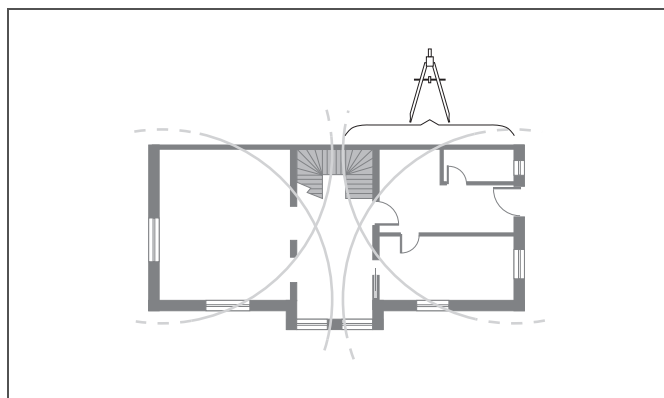


Fig. 3-1 Trasaerea razei de acțiune

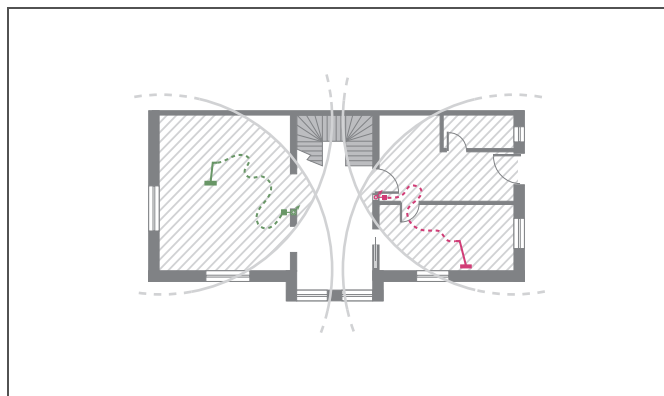


Fig. 3-2 Prevederea dozelor de aspirare

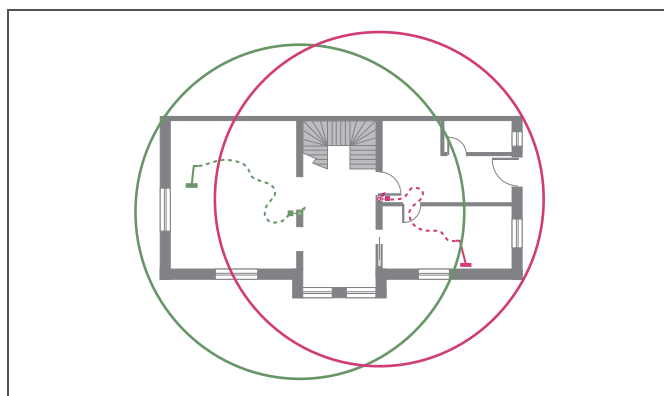


Fig. 3-3 Trasaerea razei de lucru

1) Raza de lucru: lungimea furtunului de aspirare minus 1 metru:
8 m furtunul de aspirare – 1 m = 7 m raza de lucru

Exemplu

Conducta de aspirare: 15,0 m
Conducta de evacuare a aerului: 3,0 m
Cot 45°: 3,5 m (7 buc. de câte 0,5 m lungime echivalentă)
Cot 90°: 1,0 m (1 buc. de câte 1,0 m lungime echivalentă)
Derivația: 0,5 m (1 buc. de câte 0,5 m lungime echivalentă)

Lungimea de pozare: 23,0 m
Rezultat: Unitate de aspirare centrală tip 2000

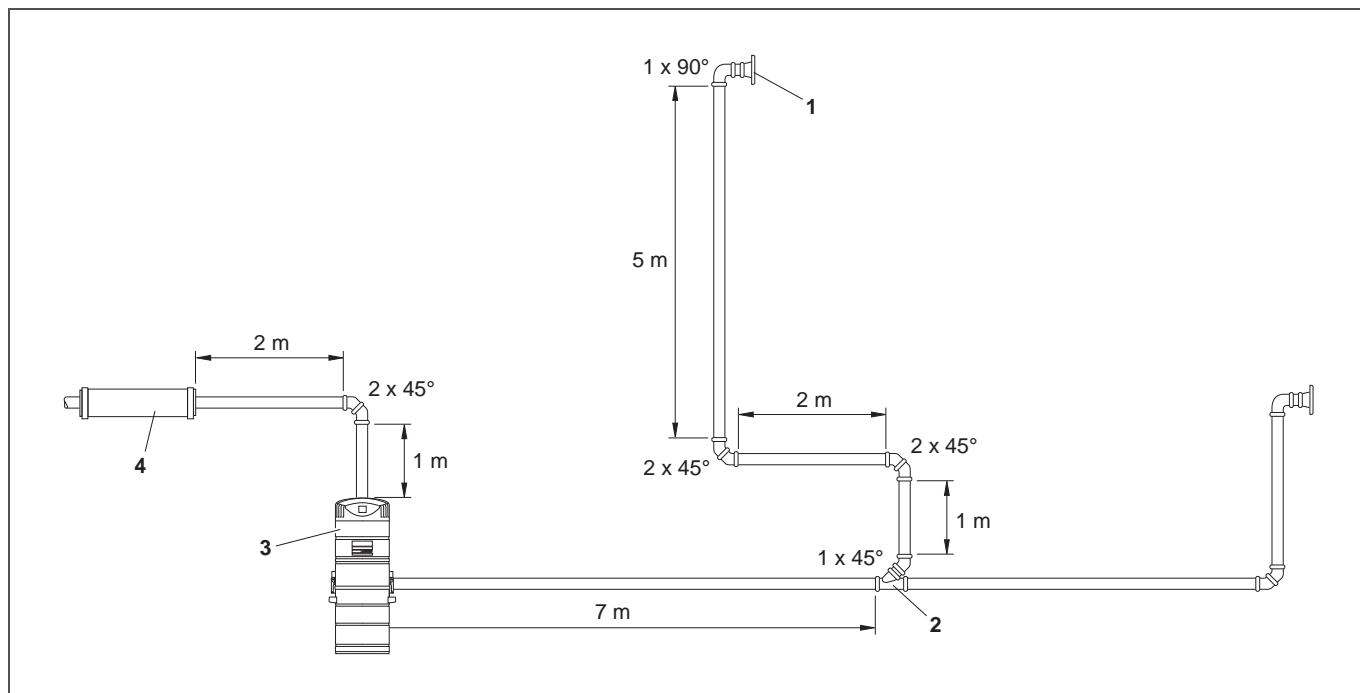


Fig. 3-4 Exemplu pentru calculul lungimii de pozare

- | | |
|--------------------|--|
| 1 Doză de aspirare | 3 Unitate de aspirare centrală |
| 2 Derivație | 4 Amortizor de zgomot pentru aerul evacuat |

3.3 Domenii de utilizare

Indicații pentru regimul de aspirare optim						
Tipul aparatului	Domeniul de utilizare	Înălțimea de aspirare recomandată ¹⁾ [m]	Lungimea de pozare recomandată [m]	Numărul recomandat de doze de aspirare	Suprafața locuită recomandată ²⁾ [m ²]	Regimul funcțional recomandat
2000	Case unifamiliale și locuințe	0	80	15	400	Radio sau cablu
		2,5	50			
		5,0	40			
3000	Blocuri de locuințe, pensiuni mici, birouri, magazine	0	100	20	600	Cablu
		2,5	80			
		5,0	70			
		8,0	60			
4000	Un utilizator în pensiuni, clădiri pentru birouri, clădiri comerciale	0	120	25	800	Cablu
		2,5	90			
		5,0	80			
		8,0	70			
4000	Doi utilizatori în pensiuni, clădiri pentru birouri, clădiri comerciale	0	60	25	800	Cablu
		2,5	50			

Tab. 3-1 Domenii aplicative VACUCLEAN

¹⁾ Diferența de înălțime între unitatea de aspirare centrală și doza de aspirare cea mai de jos (dacă doza de aspirare este montată mai jos decât unitatea de aspirare centrală)

²⁾ Orientativ, pentru alegerea tipului aparatului

3.4 Dimensiunile aparatului

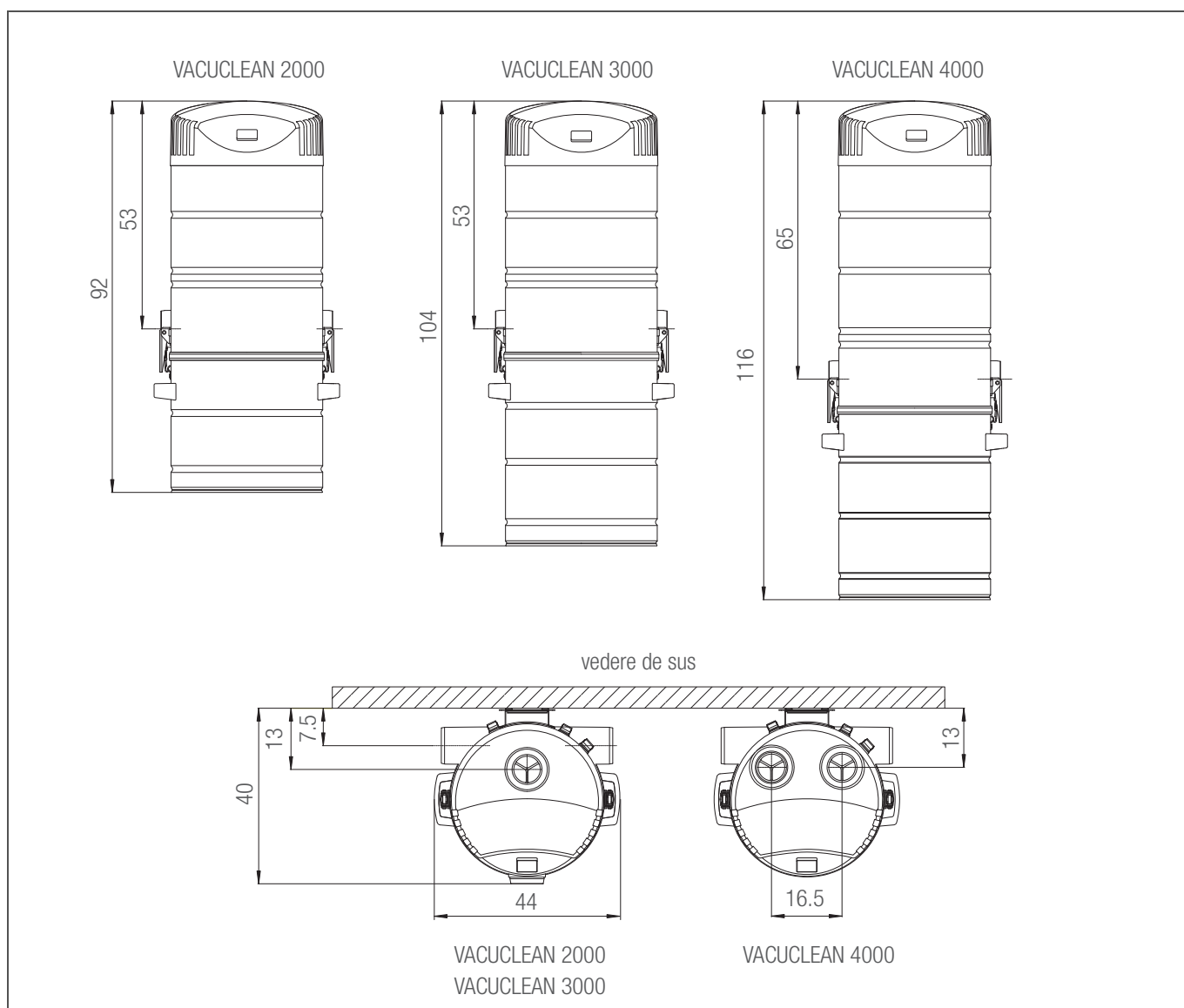


Fig. 3-5 Dimensiunile aparatului

Casă unifamilială

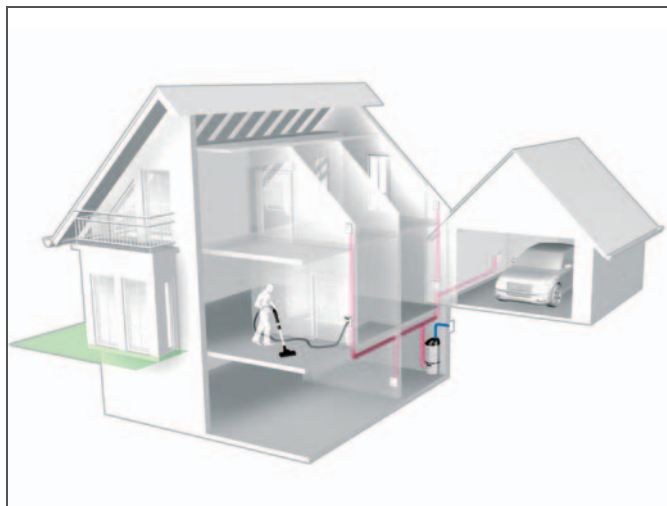


Fig. 4-1 Exemplu de casă unifamilială

La proiectarea sistemului de țevi recomandăm realizarea distribuției în subsol.

În cazul în care casa nu dispune de subsol, unitatea de aspirare centrală poate fi instalată și într-o cameră de depozitare.

Etajele dispun de trasee de țevi verticale, pe care se montează dozele de aspirare.

Casă multifamilială

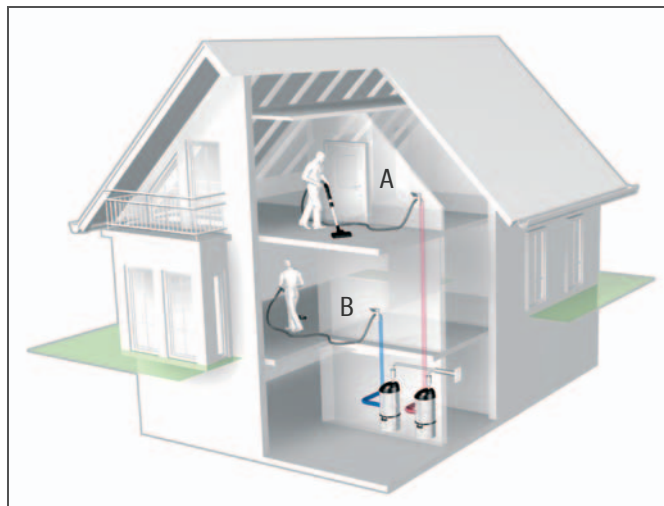


Fig. 4-2 Exemplu de casă multifamilială

A Locuința 1

B Locuința 2

Într-o casă multifamilială se prevede pentru fiecare locuință un sistem de țevi și o unitate de aspirare centrală proprie. Toate unitățile centrale de aspirare pot fi instalate la subsol.

Conductele de evacuare a aerului de la fiecare unitate de aspirare centrală pot fi reunite după amortizorul de zgomot într-o conductă colectoare dimensionată mai mare (de ex. DN 110) și pozate împreună spre exterior (vezi fig. 4-2).

Unitatea de aspirare centrală poate fi montată în locuințele individuale inclusiv într-o cameră de depozitare care permite evacuarea aerului uzat în exterior.

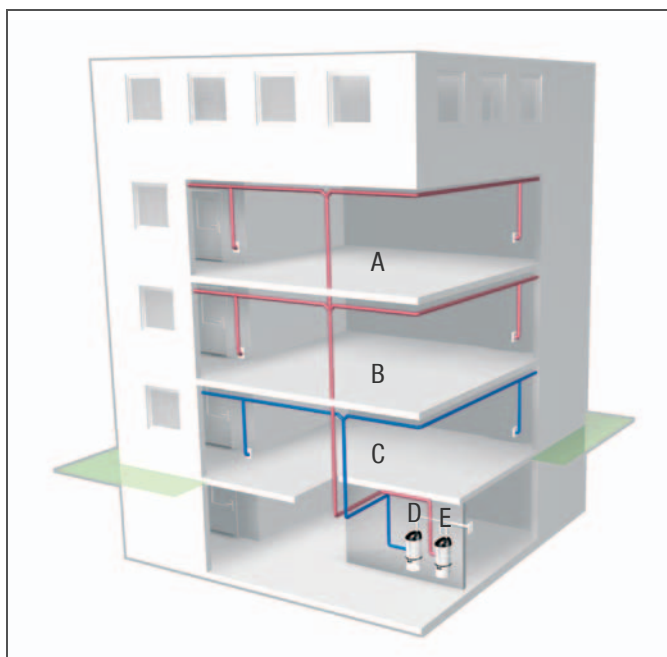


Fig. 4-3 Exemplu clădire pentru birouri

- A Zona de curățare 1
- B Zona de curățare 2
- C Zona de curățare 3
- D Tipul aparatului 2000 (zona de curățare 3)
- E Tipul aparatului 4000 (zonele de curățare 1 și 2)

Cu tipul de aparat 4000 se poate aspira concomitent la două doze de aspirare.

Zone de curățare

Clădirea poate fi împărțită în așa numite zone de curățare. O zonă de curățare reprezintă suprafața care este curățată de o singură persoană. Dozele de aspirare dintr-o zonă de curățare sunt reunite cu un același traseu de țevi și racordate la tipul de aparat dorit.

La tipul de aparat 4000 este posibilă racordarea a 2 zone de curățare (vezi fig. 4-3).

La tipurile de aparate 2000 și 3000 se poate aspira fără pierdere de putere numai la o singură doză de aspirare.



Pentru utilizarea în scop lucrativ se vor folosi de preferință tipurile de aparate 3000 și 4000 (vezi tab. 3-1, pag. 14).

Personalul pentru curățenie

Numărul de persoane necesar pentru curățenie (R) se calculează din randamentul de curățare mediu ($A = 200 \text{ m}^2/\text{h}$), suprafața care urmează a fi curățată (F) și din timpul de curățare prestabilit (t):

$$R = F / (t \times A)$$

Alegeți unitățile centrale de aspirare ținând cont de distanța față de doza de aspirare cea mai depărtată (lungime de pozare) și de numărul de utilizatori concomitenți.

Exemplu:

Clădire pentru birouri: $F = 800 \text{ m}^2$
 3 zone de curățare: $t = 1,5 \text{ h}$
 $A = 200 \text{ m}^2/\text{h}$

$$R = 800 / (1,5 \times 200) = 2,7$$

Rezultat:

Sunt necesare 3 persoane pentru curățenie.

Zonele de curățare 1 și 2 (2 utilizatori concomitenți)
 Lungimea de pozare până la 60 m: tipul aparatului 4000

Zona de curățare 3 (1 singur utilizator)
 Lungimea de pozare până la 80 m: tipul aparatului 2000

5.1 Instrucțiuni de siguranță



- Respectați dispozițiile prescripțiilor de prevenire a accidentelor, dispozițiile ÖVE, dispozițiile asociației profesionale, regulamentul în vigoare privind construcțiile și prescripțiile naționale privind construcțiile.
- Respectați cu mare atenție prescripțiile de protecție la incendii, în special:
 - La străpungerea plafoanelor și pereților.
 - La încăperile cu cerințe speciale/mai stricte privind măsurile preventive de protecție împotriva incendiilor (a se respecta prevederile legislației naționale).



La instalare

- Pe parcursul instalării asigurați unitatea de aspirare centrală împotriva reconectării involuntare.
- Dispuneți efectuarea lucrărilor la instalațiile electrice sau la părți ale cablurilor electrice exclusiv de către persoane autorizate și instruite în acest domeniu.
- Nu trageți sau transportați unitatea de aspirare centrală de cablul de rețea. Nu trageți cablul de rețea peste muchii ascuțite sau colțuri și protejați-l împotriva contactului cu suprafețele fierbinți și substanțe chimice.
- Nu efectuați modificări la unitățile centrale de aspirare.



Înainte de punerea în funcțiune

Înainte de prima conectare a unității de aspirare centrală citiți cu atenție indicațiile de securitate de la capitolul "Punerea în funcțiune și operarea", pag. 32!

5.2 Regim funcțional prin radio

Unitatea de aspirare centrală se conectează și deconectează cu radiotelecomanda integrată în mânerul furtunului de aspirare.

În cazul în care puterea emițătorului telecomenzii este insuficientă, recomandăm utilizarea unui amplificator (vezi cap. 6.5, S. 35).

5.3 Regim funcțional prin cablu de comandă

5.3.1 Componente ale sistemului



Indicațiile de mai jos sunt valabile pentru funcționarea sistemului prin cablu de comandă.

Componentele următoare sunt adecvate pentru funcționarea conform destinației respective și pot fi utilizate în funcție de necesar:

Articolul	Nr. art.	Indicație
Doză de aspirare VACUCLEAN Doză de perete	243302-002	Materialul de fabricație: aluminiu Culoarea: alb (asemănător RAL 9003)
	243588-001	Materialul de fabricație: ABS Culoarea: crom strălucitor
	243598-001	Materialul de fabricație: ABS Culoarea: crom mat
Doză în pardoseală	242313-001	Materialul de fabricație: aluminiu Culoarea: bronz
Carcasă de montaj pe tencuială CC VACUCLEAN	243362-003	Complet montată Culoarea: alb (asemănător RAL 9003)
Cablu de comandă VACUCLEAN	243472-001	2 fire Secțiunea: 2 x 0,75 mm ² Lungimea: 15 m
Set de aspirare de bază CC VACUCLEAN	352352-001	Format din: - Furtun de aspirare CC (8 metri) - Mâner cu posibilitate de reglaj al aerului aspirat - Tub telescopic - Duză combi cu capac de protecție - Duză pentru locuri greu accesibile - Duză pentru suprafețe captonate - Suport de furtun
Pachet de bază CC VACUCLEAN	245577-001	Pentru montaj în construcții la roșu (case unifamiliale), constând din: - 3 doze de aspirare (alb, aluminiu) - 3 capace de curățare - 3 rame de montaj - 10 coturi RAUPIANO PLUS DN 50 45° - 1 clapetă de aer evacuat - 3 coturi de racord reduse DN 50 90° (inclusiv inel de etanșare) - 1 cablu de comandă (15 metri)

Tab. 5-1 Componentele pentru funcționarea VACUCLEAN cu cablu de comandă

5.3.2 Indicații de instalare

Cablul de comandă

Unitatea de aspirare centrală se conectează și deconectează printr-un cablu de comandă (care se pozează paralel cu țeava). Cablul de comandă al dozelor de aspirare se leagă de unitatea de aspirare centrală printr-un montaj în paralel.

- Lăsați cablul de comandă să depășească cu aprox. 20 cm locul de montaj al dozei de aspirare.
- Conectați cablul de comandă la dozele de aspirare. La derivații realizați legătura cu izolatoare ceramice uzuale din comerț și înfășurați cu bandă izolatoare.
- Fixați cablul de comandă cu cel puțin 2 brățări pentru cabluri per metru de țeavă sau cu bandă adezivă.

Tensiunea de comandă de 24 V se află în domeniul tensiunilor joase. Astfel se poate poza cablul de comandă în regie proprie. REHAU recomandă totodată consultarea unui specialist.

Schema montajului

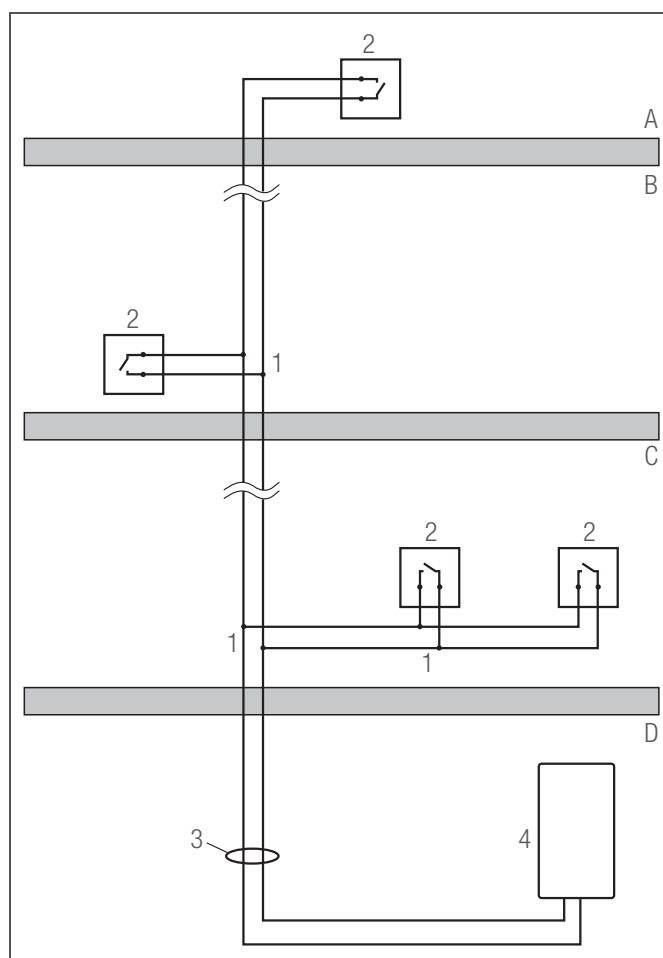


Fig. 5-1 Schema montajului cablului de comandă

- 1 Conexiunea electrică prin izolatoare ceramice
- 2 Doză de aspirare
- 3 Cablu de comandă, 2 fire
- 4 Unitate de aspirare centrală

- A Mansardă
- B Etaj
- C Parter
- D Subsol

5.4 Doza de aspirare

1. Instalați dozele de aspirare la aceeași înălțime cu prizele electrice pentru a obține un aspect estetic corespunzător.
2. Montați cotul de racord redus DN 50 90° (nr. art. 210849-001, adâncime minimă de montaj aprox. 70 mm (vezi fig. 5-2)) astfel încât mufa să fie în același plan cu zidăria.



Fig. 5-2 Cotul de racord redus

3. Introduceți cotul de racord redus pe partea posterioară a ramei de montaj (nr. art. 243352-001) astfel încât suportul de susținere din tablă să se deplaseze în canelura cotului.
4. Introduceți capătul ascuțit al cotului de racord în mufa conductei de aspirare din fanta peretelui.
5. Fixați rama de montaj vertical în perete.
6. Instalați cablul de comandă (nr. art. 243472-001) și lăsați-l aprox. 20 cm în afară.¹⁾



Prin montajul vertical al ramei de montaj se definește alinierea dozei de aspirare.

Sensul de deschidere al capacului dozei de aspirare este determinat de sensul de montaj al ramei de montaj (a se vedea instrucțiunile de montaj pentru rama de montaj).



Fig. 5-3 Rama de montaj instalată

7. În vederea tencuirii montați capacul de curățare (nr. art. 242767-001) (vezi fig. 5-4) și mascați cablul de comandă în spatele capacului de curățare.¹⁾



Fig. 5-4 Rama de montaj cu capac de curățare

8. Pentru înlăturarea capacului de curățare, introduceți șurubelnița îngustă în fante, apăsați clipsurile în sensul pragului central și desprindeți capacul de curățare.
9. Conectați cablul de comandă la doza de aspirare.¹⁾
10. Aplicați substanță de ungere (nr. art. 128933-002) pe capătul de cuplare a dozei de aspirare și împingeți-o în cotul de racord.
11. Înșurubați ferm doza de aspirare pe rama de montaj (deschiderea din capac este orientată în sus sau în jos).
12. Presați rama de mascare.



Fig. 5-5 Doză de aspirare gata instalată (regim funcțional prin radio)



Fig. 5-6 Doză de aspirare gata instalată (regim funcțional prin radio/cablul de comandă)

1) Numai la funcționare prin cablu de comandă

Montajul în pereți masivi

Pozați doza de aspirare aprox. 30 cm deasupra pardoselii finite.

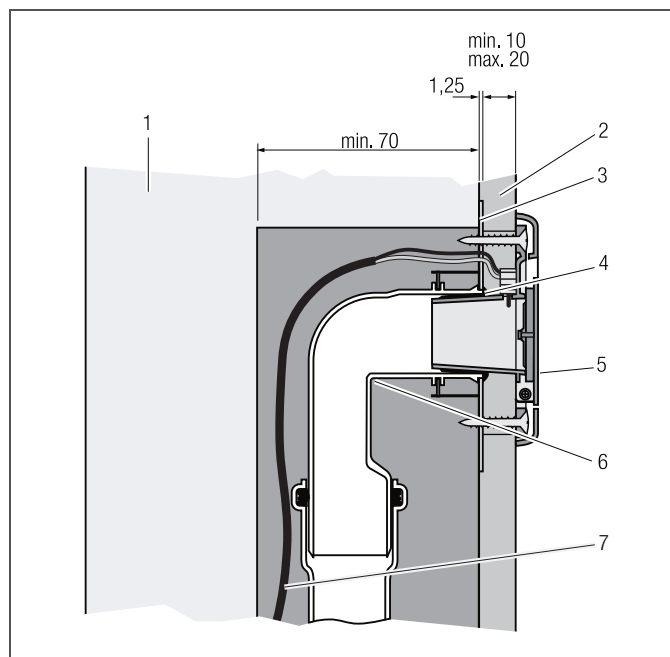


Fig. 5-7 Montajul în pereți masivi

- 1 Perete masiv
- 2 Tencuială
- 3 Ramă de montaj
- 4 Inel de etanșare
- 5 Doză de aspirare
- 6 Cot de racord redus DN 50 90°
- 7 Cablu de comandă (24 V)

Montajul în pereți din materiale ușoare

Finisajul cu plăci de lemn aglomerat și plăci de gips carton
Pozați doza de aspirare aprox. 30 cm deasupra pardoselii finite.

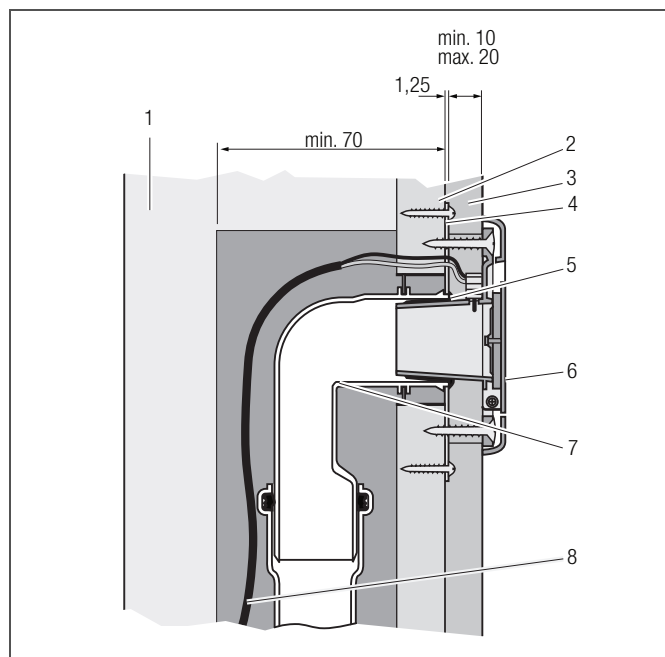


Fig. 5-8 Montajul în pereți din materiale ușoare, varianta 1

- 1 Perete din materiale ușoare
- 2 Placă aglomerată
- 3 Placă de gips carton
- 4 Ramă de montaj
- 5 Inel de etanșare
- 6 Doză de aspirare
- 7 Cot de racord redus DN 50 90°
- 8 Cablu de comandă (24 V)

Finisajul cu plăci de lemn aglomerat sau plăci de gips carton

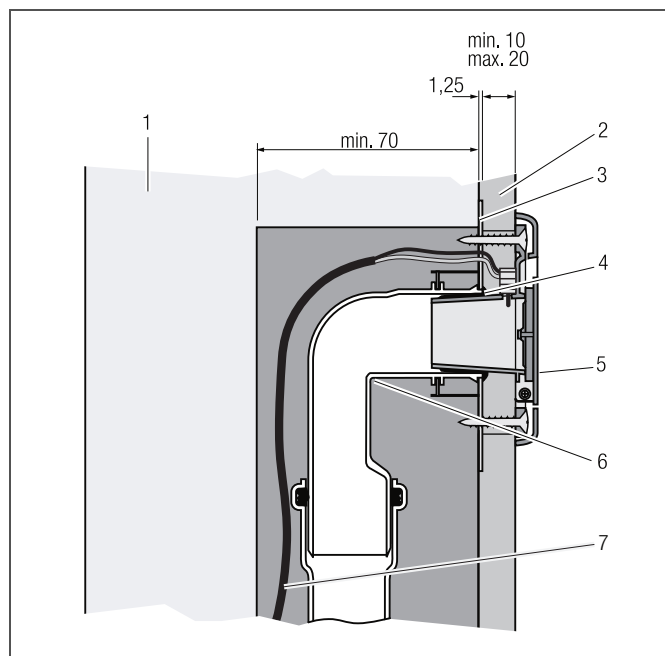


Fig. 5-9 Montajul în pereți din materiale ușoare, varianta 2

- 1 Perete din materiale ușoare
- 2 Placă aglomerată sau placă de gips carton
- 3 Ramă de montaj
- 4 Inel de etanșare
- 5 Doză de aspirare
- 6 Cot de racord redus DN 50 90°
- 7 Cablu de comandă (24 V)

5.5 Doza de pardoseală



- Betonati conducta de aspirare în pardoseala brută sau (în măsura în care există un strat termoizolant suficient de gros) în termoizolația dintre șapă și pardoseala brută (vezi cap. 5.7, S. 24).
- Asigurați-vă că nu sunt afectate celelalte sisteme de țevi, de ex. încălzirea prin pardoseală.

1. Montați doza de pardoseală astfel încât să nu fie acoperită prin mobilarea ulterioară.
 - Recomandăm montarea în apropierea ușii.
2. Prevedeți o deschidere cu diametrul de 70 mm în podea.
3. Executați găurile pentru șuruburile de fixare ale dozei și montați diblurile.
4. Pozați și fixați tubul de aspirare astfel încât capătul mufei să rămână aprox. 15–20 mm sub pardoseala finită.
5. Pentru protecția împotriva murdăriei, închideți deschiderea tubului, de ex. cu dopuri pentru mufe.
6. Înlocuiți inelul de etanșare cu adaptorul dozei de aspirare (niplu de cauciuc negru, nr. art. 243578-001).
7. La funcționare prin radio: tăiați cablul dozei din pardoseală cu cleștele.
8. La funcționare prin cablu de comandă: instalați cablul de comandă (nr. art. 243472-001) și lăsați-l aprox. 20 cm în afară. Conectați cablul dozei din pardoseală la cablul de comandă și înfășurați joncțiunea (de ex. izolatoare ceramice) cu bandă izolatoare.
9. După montarea șapei de pardoseală prelucrați locul de montaj astfel încât doza de pardoseală să acopere degajarea complet.
10. Înșurubați doza de pardoseală în structura de pardoseală.

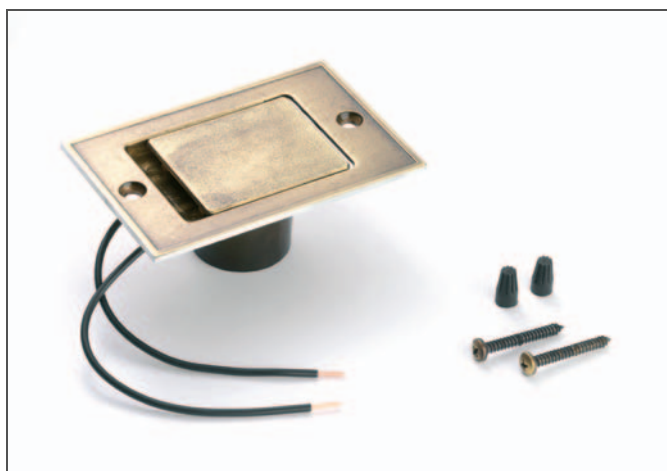


Fig. 5-10 Doza de pardoseală

5.6 Racordul de aspirare din perete Vac-Pan

Racordul de aspirare din perete Vac-Pan (nr. art. 243582-001) servește la aspirarea murdăriei măturate de ex. în zona bucătăriei. Montarea se realizează de preferință în canalul de plintă al bucătăriei sau în pereții construcției cu structură aparentă.

Conexiunea din față la traseul de conducte

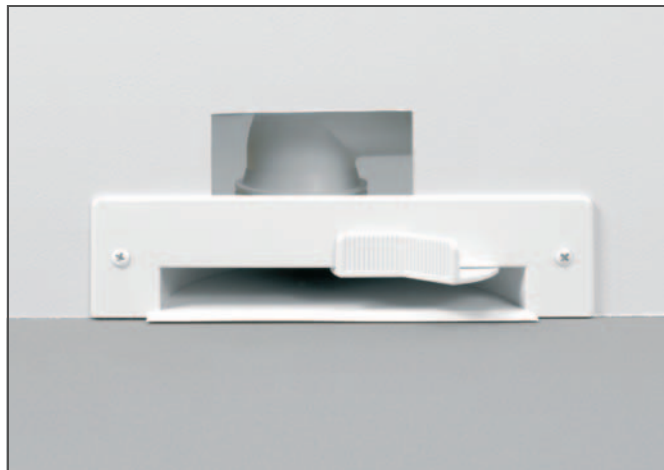


Fig. 5-11 Legarea la țeava de aspirare (cu acces din față)

Prevedeți deschiderea de lățime = 165 mm/înălțimea = 95 mm pentru tubul de aspirare și utilizați masca de acoperire din pachetul de livrare (vezi fig. 5-12).

1. Conectați cablul de comandă.
2. Poziționați Vac-Pan.
3. Montați și aliniați cotul de țeavă din pachetul de livrare și asamblați-l cu țeava de aspirare.
4. Înșurubați Vac-Pan cu masca de acoperire la locul de montaj (vezi fig. 5-12).



Fig. 5-12 Montarea din față



Fig. 5-13 Legarea la țeava de aspirare (cu acces din spate)

Dacă în stare montată Vac-Pan este accesibil din spate este suficientă o deschidere cu lățimea = 165 mm/înălțimea = 40 mm. Masca de acoperire separată nu se montează (vezi fig. 5-14).

1. Conectați cablul de comandă.
2. Poziționați Vac-Pan.
3. Montați și aliniați cotul de țeavă din pachetul de livrare și asamblați-l cu țeava de aspirare.
4. Înșurubați Vac-Pan în locul de montaj (vezi fig. 5-14).



Fig. 5-14 Montarea din spate



Vac-Pan pornește automat unitatea de aspirare la deschiderea clapetei și o deconectează la închiderea clapetei.



AVERTISMENT

Pericol de moarte!

În caz de nerespectare a prescripțiilor și măsurilor de protecție la incendii există pericol de moarte sau de producere a unor arsuri grave pentru utilizatori/locatari.

Respectați prescripțiilor de protecție la incendii și regulamentele/prescripțiile privind construcțiile.



Pentru golurile și rosturile din zid sunt valabile normele ÖNORM B 2206 și ÖNORM B 3350.

- Dimensiunea tuturor țevilor de aspirare și pieselor profilate este DN 50.
- Pozarea în încăperi anexe (de ex. subsol, garaj) se poate realiza aparent sub plafon sau pe perete. Utilizați în acest scop o doză de aspirare aparentă pe tencuială.
- Nu este permisă pozarea în șapă, deoarece aceasta își poate coborî nivelul datorită izolației termice și a celei pentru zgomotul provocat de pași. Acest lucru poate cauza neetanșeități la trecerea traseului de aspirare de la șapă în zidărie.
- Nu este permisă pozarea în izolația exterioară a unei clădiri.
- Instalați țevile de aspirare DN 50 în rosturi de zid de min. 80 x 80 mm.
- La proiectare și execuție luați în considerare solicitările statice ale zidăriei în special pentru rosturile orizontale.
- Executați rosturile din zid astfel încât traseul de țeavă să poată fi pozat fără tensionări.
- Înainte de tencuire, înveliți pe toate părțile țevile și piesele profilate cu materiale maleabile precum vată minerală și vată de sticlă sau tuburi izolante uzuale din comerț.
- În locurile în care datorită influențelor exterioare apar temperaturi de peste 100 °C, protejați țevile și piesele profilate prin măsuri corespunzătoare (izolare) împotriva influenței temperaturii.
- La pozarea țevilor și pieselor profilate urmăriți ca mufele să fie orientate în sens contrar direcției de curgere.
- La instalarea în tavane suspendate verificați dacă acesta trece printr-o zonă locuită. În acest caz, aplicați o izolație suplimentară.

Pozarea în beton

Prin pozarea în beton nu trebuie afectată statica.

- Înainte de începerea lucrărilor consultați un specialist.
- În măsura în care betonarea este admisă, fixați componentele conductei astfel încât să se evite modificarea poziției la betonare.
- Închideți fantele mufelor cu bandă adezivă astfel încât să nu pătrundă lapte de ciment.
- Închideți deschiderile țevilor.

Traseul de țevă nu trebuie să preia întreaga greutate a betonului. La inspectarea tuburilor și pieselor profilate, de ex. la procesul de betonare, se recomandă precauție maximă.

Luați măsuri preventive pentru devierea sarcinii corespunzător regulilor tehnicii, de ex. distanțiere la armături, tocuri portante (îndoitori ale muchiilor tablelor), console.



REHAU recomandă separarea acustică a conductei de corpul de clădire prin utilizarea fonoizolațiilor impermeabile pentru corpuri, uzuale din comerț ($S > 4$ mm).

Executați articulat trecerea în rostul din perete.

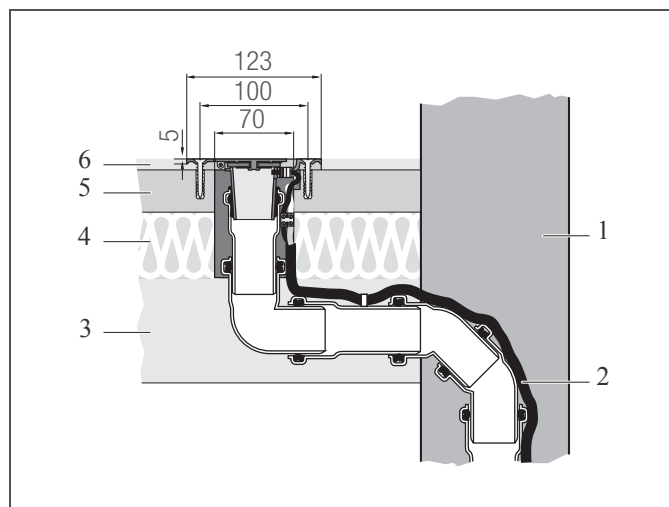


Fig. 5-15 Schema de instalare la pozarea în beton

- | | |
|--------------------|------------|
| 1 Perete | 4 Izolație |
| 2 Cablu de comandă | 5 Șapă |
| 3 Pardoseală brută | 6 Cover |

Pozarea în izolație

- Pozați conducta de aspirare sau conducta de evacuare a aerului într-o izolație suficient de groasă (strat de egalizare).
- Conducta de aspirare nu trebuie să întrerupă izolația pentru zgomotul produs de pași. Izolația pentru zgomotul produs de pași trebuie amplasată compact deasupra stratului de egalizare.
- Țineți cont de comportamentul la tasare



Grosimea termoizolației și varianta de termoizolație trebuie stabilită de comun acord cu beneficiarul și cu celelalte departamente, înainte de începerea lucrărilor.

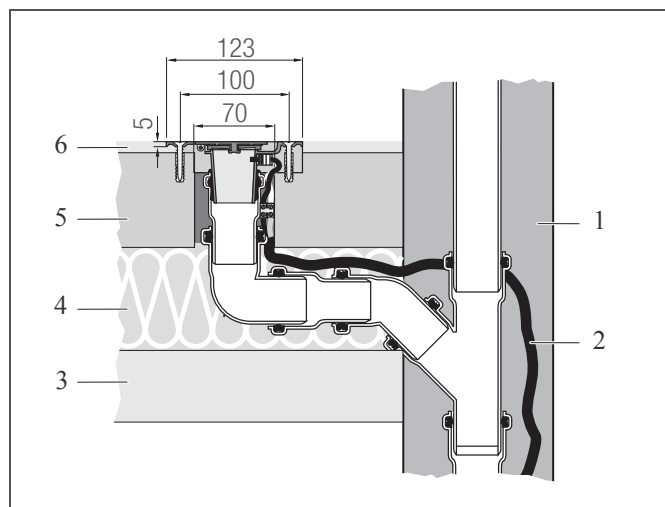


Fig. 5-16 Schema de instalare la pozarea în izolație

- | | |
|--------------------|------------|
| 1 Perete | 4 Izolație |
| 2 Cablu de comandă | 5 Șapă |
| 3 Pardoseală brută | 6 Cover |

Pozarea la rosturile de construcție

- Montați învelitoare de protecție adecvate dacă țevile de aspirare și cablul de comandă traversează rosturi de dilatație și rosturi de construcție.
- Executați trecerea articulat: mufa țevii se află în rostul de dilatație.
- În cazul în care cablul de comandă nu se află într-un tub de protecție a cablului propriu, asigurați o descărcare permanentă de tracțiune a cablului de comandă prin formare de bucle.



La temperaturi scăzute RAU-PP (întărit mineral) devine casant ca orice alt material și, implicit, mai sensibil la șocuri mecanice. Evitați solicitările prin șoc la temperaturi sub 0 °C.

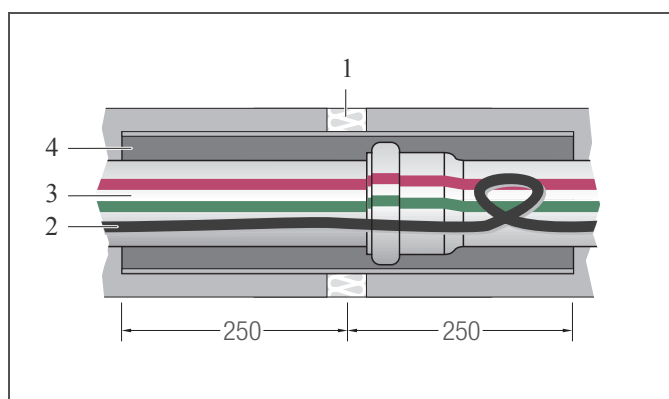


Fig. 5-17 Schema de montaj la pozarea peste rosturile de construcție

- | | |
|---------------------|----------------------------|
| 1 Rost de dilatație | 3 Tub de aspirare |
| 2 Cablu de comandă | 4 Învelitoare de protecție |

Alte locuri de instalare

Ca locuri de instalare pentru conductele de aspirație și conductele de evacuare a aerului se pot folosi și:

- Coșuri de evacuare scoase din uz
- Rosturi în perete
- Planșee din grinzi cu goluri
- Umpluturi de egalizare
- Spațiile în straturile de materiale termoizolante
- Podele așezate pe stâlpi
- Pereți din materiale ușoare

Formarea condensului

În încăperile care nu sunt ferite de îngheț trebuie luată în calcul formarea condensului în interiorul traseului de conducte.

Din acest motiv, aplicați material izolant, etanș la difuzia vaporilor de apă, pe toate traseele de țevă din clădire la care se poate forma condens.

În acest scop se pot utiliza materiale sub formă celulară închisă cu rezistență ridicată la difuzia vaporilor de apă. În măsura în care se utilizează materiale izolante sub formă celulară deschisă sau fibroase, acestea trebuie să posedă un strat exterior impermeabil lipit ferm de materialul izolant.

- Închideți etanș definitiv locurile de îmbinare, cu nuturi, de secționare și de capăt.
- Decupați izolația din zona fixării.
- Trageți material izolant peste fixare și lipiți-l etanș definitiv de materialul izolant învecinat.

Indicații de instalare



În cazul unei pozări orizontale a conductei de aspirație nu trebuie prevăzută o pantă descendentă.

- La modificările de direcție evitați razele mici, utilizați coturile 90° numai direct în spatele dozelor de aspirație.
- În restul traseului de țevi utilizați coturi 2 x 45°, respectiv derivații 45° care prezintă o rezistență de scurgere mai redusă (vezi fig. 5-18).



Fig. 5-18 Exemplu de instalare

- Tăiați perpendicular tuburile la lungime cu un ferăstrău cu dinți fini pe o ladă cu fante de tăiere.
- Debavurați suprafața tăieturii și teșiți ușor pentru a elimina marginile și muchiile pe care se poate depune murdărie, praf sau fire.
- În încăperile neîncălzite izolați conductele din țevă pentru a evita apa de condens.
- Înainte de asamblarea țevilor, curățați inelul de etanșare, interiorul mufei și capătul ascuțit.
- În vederea simplificării montajului, ungeți capătul ascuțit cu substanță de ungere.

- La instalarea tuburilor de aspirare asigurați-vă că mufa este orientată în permanență în sens contrar direcției de curgere.
- Țevile de aspirare care se pozează sub tencuială vor fi protejate împotriva murdăriei, de ex. la tencuire, prin învelire într-un manșon de protecție sau prin închiderea fantelor mupei cu bandă adezivă.
- Montați derivațiile numai orientate în sus sau în lateral, astfel încât murdăria aspirată care a fost deja transportată să nu cadă în conducta de aspirare aflată dedesubt (vezi fig. 5-19 și 5-20).



Fig. 5-19 Derivație în jos – instalată corect

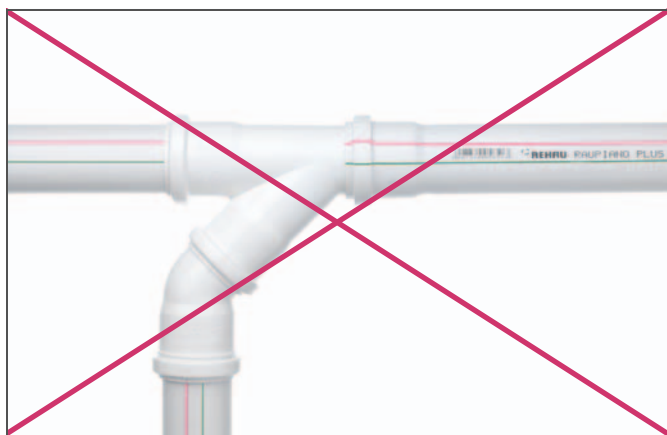


Fig. 5-20 Derivație în jos – instalată incorect

- În cazul în care o doză de aspirare trebuie instalată sub conducta de aspirare, instalați derivația mai întâi orizontal și apoi cu 2 coturi 45° în jos (vezi fig. 5-19).

Realizarea deschiderilor pentru curățarea țevii

- Montați în punctele de întoarcere o derivație în locul unui cot 45°.
- Prevedeți derivația suplimentară cu un capac orb (vezi fig. 5-21).
- Scoateți capacul orb în vederea curățării.



Fig. 5-21 Deschiderea de curățare

Racordarea unității de aspirare centrală la țevile de aspirare

Racordați conductele de aspirare RAUPIANO PLUS la unitatea de aspirare centrală cu ajutorul unei mupe duble.

Fixarea conductelor de aspirare

Distanțele recomandate ale colierelor:

- La conductele orizontale: până la 0,5 m
- La conductele verticale: până la 1,0 m
- Fixați conductele de aspirare cu coliere fixe, respectiv coliere de ghidare, care se fixează pe perete cu șuruburi de ancorare și dibluri din plastic.
- Aplicați colierele fixe imediat după mufă.
- La lungimi constructive mai mari de cu 1 m utilizați suplimentar coliere de ghidare.

5.8 Instalarea ulterioară

Montarea ulterioară a sistemului centralizat de aspirare a prafului VACUCLEAN este de exemplu posibilă prin utilizarea căminelor de vizitare pentru instalații existente pentru pozarea țevilor. Țevile pot fi mascate de ex. și cu gips-carton.

5.9 Protecția împotriva incendiilor

Comportamentul la incendiu al țevilor RAUPIANO PLUS corespunde clasei de materiale de construcții B 2 (inflamabile normal) conform DIN 4102, partea 1. În combinație cu conductele tehnice din domeniul casnic, măsurile de protecție împotriva incendiilor sunt întotdeauna necesare, atunci când pereți și tavane rezistente la foc, care închid încăperea (de ex. pereți antifoc, tavane și pereți rezistenți la foc) sunt parcurse de conducte (principiul compartimentării)

Acest principiu al compartimentării nu trebuie periclitat. Din acest motiv sunt necesare măsuri de protecție cu cel puțin aceeași durată de rezistență la foc. Utilizarea de conducte greu inflamabile (clasa de materiale de construcție B 1) sau de conducte ignifuge nu oferă protecție împotriva incendiilor!

Manșeta antifoc

Pentru protecția împotriva incendiilor la trecerile prin tavane și pereți ale țevilor RAUPIANO PLUS care formează conductele de aspirare și evacuare a aerului de la sistemul centralizat de aspirare a prafului VACUCLEAN, este disponibilă manșeta antifoc REHAU kompakt (nr. avizare 15224). Manșeta antifoc REHAU kompakt este prevăzută pentru montarea pe perete sau pe tavan. Trecerile prin perete necesită două manșete (pe ambele părți ale peretelui). Trecerile prin tavan necesită o singură manșetă (sub tavan).

Pentru conductele de aspirare și evacuare a aerului RAUPIANO PLUS este permisă numai utilizarea manșetei anti-foc REHAU kompakt!



Respectați prescripțiile din construcții (regulamentele naționale privind construcțiile), indicațiile autorităților locale în domeniu, precum și directive OIB 2.

Recomandăm în toate cazurile punerea de acord cu autoritatea locală în construcții, pentru a îndeplini cerințele specifice țării.

5.10 Unitatea de aspirare centrală

Unitatea de aspirare centrală poate fi instalată la subsol, într-o cameră de depozitare, într-o cameră tehnică sau în garaj. Locul de amplasare trebuie să asigure un traseu cât mai scurt al conductelor de aspirare și evacuare a aerului.



AVERTISMENT

Pericol de moarte!

Gazele și amestecurile inflamabile/explozive pot cauza decesul, arsuri grave și prejudicii materiale.

- Asigurați-vă că în încăperea nu se află gaze și lichide inflamabile/explozive.
- Nu instalați unitatea de aspirare centrală în zonele cu pericol de explozie.



AVERTISMENT

Pericol de moarte!

Scurtcircuitele la unitatea de aspirare centrală datorită umidității ridicate a aerului pot cauza decesul, arsuri grave și prejudicii materiale.

Nu instalați unitatea de aspirare centrală în încăperi umede.

Cerințele locului de amplasare

- Încăperea cea mai joasă a întregii instalații
- Temperatura încăperii tot anul între 5 °C și 25 °C
- Încăperea ușor de aerisit, deschidere de ventilație spre exterior minim 150 cm²
- Legătură la rețeaua electrică
- Spațiu suficient pentru evacuarea murdăriei și întreținerea curentă

La montajul unității de aspirare centrală țineți cont de următoarele puncte:

- Locul de amplasare a unității de aspirare centrală trebuie să fie echipat cu o priză izolată cu împământare (230 V, 16 A Europa/10 A CH), care să se afle la maxim 2,5 m distanță de unitatea de aspirare centrală. Priza izolată cu împământare trebuie să fie accesibilă în orice moment.
- Nu instalați unitatea de aspirare centrală în spatele ușilor metalice (valabil numai pentru regimul prin radio).
- Nu instalați unitatea de aspirare centrală în apropierea unităților emițătoare de unde radio (valabil numai pentru regimul prin radio).

Montarea unității de aspirare centrală



În cazul în care sistemul de aspirare a prafului este acționat prin radiotelecomandă, memorarea emițătoarelor radio trebuie să se realizeze **înainte de** montajul pe perete a unității de aspirare centrală. Pentru memorarea emițătoarelor vezi capitolul Cap.6.2 și 6.3, pag. 33.

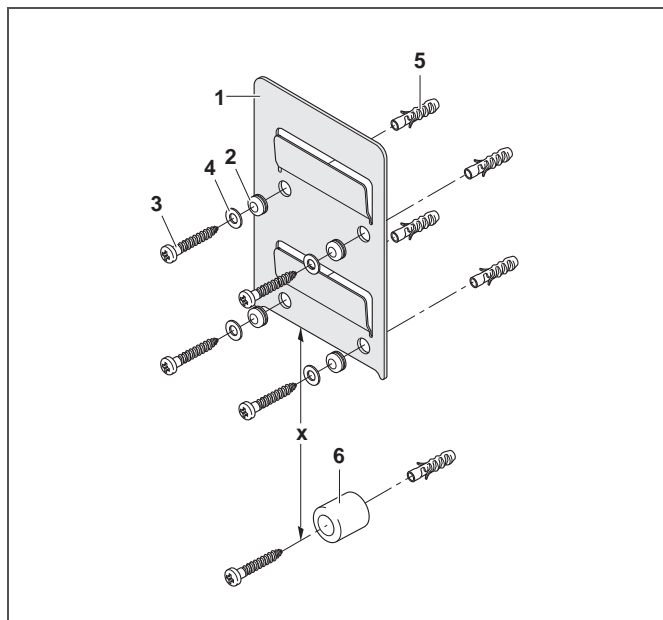


Fig. 5-22 Montarea suportului de perete

Modelul unității de aspirare centrală	Distanța x
2000 și 3000	17 cm
4000	33 cm

1. Montați decuplatorul de vibrații (2) în suportul pentru perete (1).
2. Fixați suportul pentru perete (1) la o înălțime de aprox. 1,6 m cu șuruburile (3), șaibele (4) și diblurile (5) pe perete (a se vedea și instrucțiunile de montaj pentru unitatea de aspirare).
3. Montați distanțierul (6) la distanța x centrat sub suportul pentru perete (1) cu șurubul și diblul.
4. Agățați unitatea de aspirare centrală de suportul pentru perete și aliniați-o vertical.



AVERTISMENT

Pericol de incendiu!

Un filtru-cartuș deteriorat sau lipsă poate duce la supraîncălzirea aparatului și astfel, în caz nefavorabil, la incendiu.

- Nu utilizați instalația în niciun caz cu filtrul-cartuș deteriorat sau lipsă.
- Verificați regulat filtrul-cartuș.

Filtrul-cartuș de la unitatea de aspirare centrală este premontat din fabricație.

Înainte de punerea în funcțiune a instalației, verificați stabilitatea filtrului-cartuș (vezi cap. 8.2, S. 41).

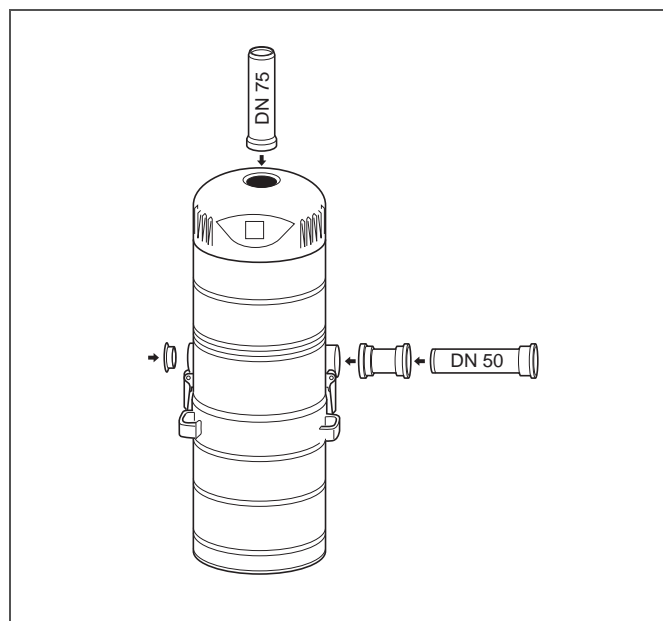


Fig. 5-23 Racordarea conductei de aspirare și de evacuare a aerului

1. Aproiați conducta de aspirare (RAUPIANO PLUS DN 50) de ștuțul de racord din stânga sau dreapta.
2. Executați racordul direct al conductei de aspirare la unitatea de aspirare centrală cu o mufă dublă (inclusă în pachetul de livrare).
3. Închideți ștuțul de racord liber cu un capac orb (inclus în pachetul de livrare).



În cazul a două conducte ascensionale, conductele de aspirare pot fi racordate atât la ștuțul de racord din stânga cât și din dreapta a unității de aspirare centrală.

Racordarea conductei de evacuare a aerului DN 75



PRECAUȚIE

Prejudicii materiale!

Ca urmare a blocajului datorat acumulării aerului evacuat în unitatea de aspirare centrală pot apărea prejudicii materiale.

- Conductele de evacuare a aerului trebuie să fie racordate. Aerul evacuat trebuie ghidat în exterior.
- Pozați conductele de evacuare a aerului cu cel puțin 2% pantă descendentă față de clapeta de aer evacuat.

Aerul evacuat este ghidat prin amortizoare de zgomot pentru evacuarea aerului în exterior.

- Mențineți lungimea conductei cât mai scurtă posibil și nu utilizați după posibilități coturi de 87°.
- Amplasați deschiderea pentru evacuarea aerului în exterior într-un loc adecvat (de ex. nu la terase).
- Pentru tipurile de aparate 2000 și 3000 apropiați conducta de evacuare a aerului (RAUPIANO PLUS DN 75) de ștuțul pentru aer evacuat de la unitatea de aspirare centrală (vezi fig. 5-26).
- Pentru tipul de aparat 4000 apropiați două conducte de evacuare a aerului (RAUPIANO PLUS DN 75) de ștuțurile pentru aer evacuat de la unitatea de aspirare centrală (vezi fig. 5-27).
- Instalați pe fiecare conductă de evacuare a aerului un amortizor de zgomot pentru aerul evacuat între unitatea de aspirare centrală și trecerea prin zid (vezi fig. 5-26 și 5-27).
- La tipurile de aparate 2000 și 3000, racordați conducta pentru aerul evacuat (DN 75) printr-o reducție la trecerea prin perete (DN 110) (vezi fig. 5-24).
- La tipul de aparat 4000 racordați ambele conducte pentru aerul evacuat (DN 75) printr-o piesă de legătură la trecerea prin perete (DN 110) (vezi fig. 5-25).
- Prevedeți trecerea prin perete la exterior cu o clapetă de aer evacuat.

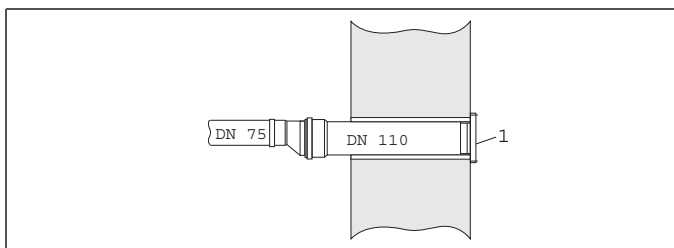


Fig. 5-24 Trecerea prin perete pentru tipurile de aparate 2000 și 3000

1 Clapetă de aer evacuat

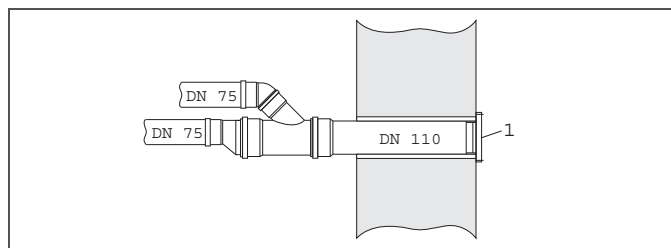


Fig. 5-25 Trecerea prin perete pentru tipul de aparat 4000

1 Clapetă de aer evacuat

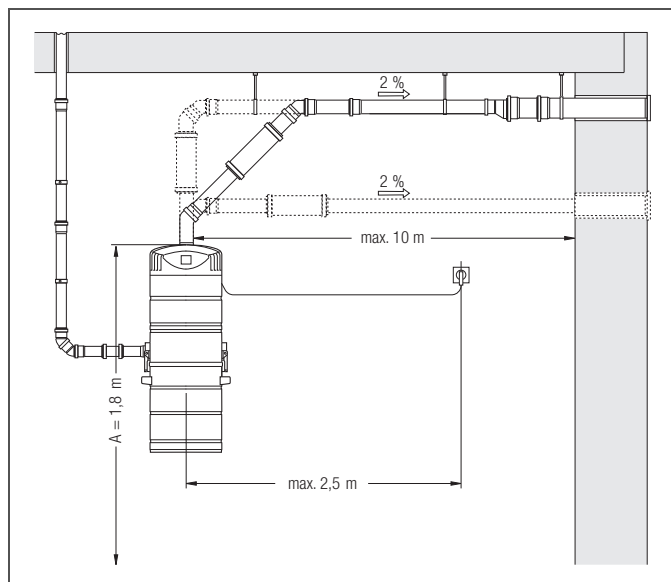


Fig. 5-26 Exemplu de montaj pentru unitatea de aspirare centrală la tipurile de aparate 2000 și 3000

A Distanța recomandată

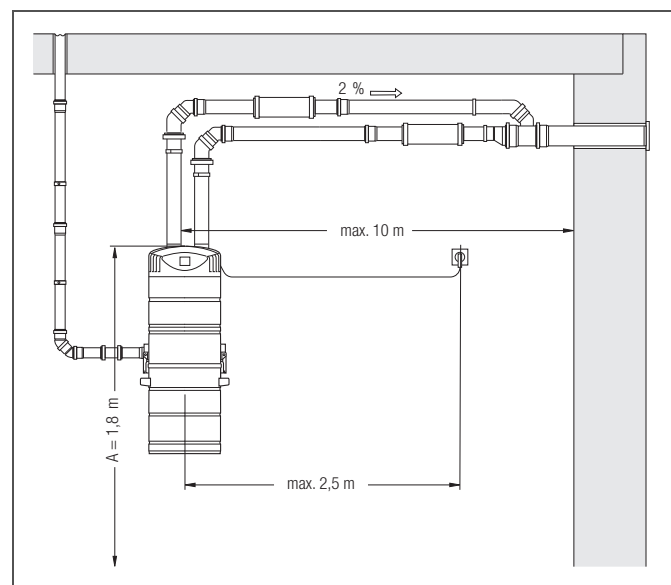


Fig. 5-27 Exemplu de montaj pentru unitatea de aspirare centrală la tipul de aparat 4000

A Distanța recomandată

6.1 Instrucțiuni de siguranță



La lucrările de punere în funcțiune și întreținere

- Înainte de lucrările la unitatea de aspirare centrală, aduceți întrerupătorul principal în poziția 0 și trageți ulterior fișa de rețea din priză.
- Nu trageți niciodată fișa electric de cablul de rețea din priză.
- Circuitul electric pentru priza izolată cu împământare utilizată trebuie să fie asigurat suficient și priza izolată cu împământare să fie legată la pământ. Apelați în acest sens la un electrician.
- Racordați unitatea de aspirare centrală numai la curent alternativ 220/230 Volt.
- Nu trageți sau transportați unitatea de aspirare centrală de cablul de rețea. Nu trageți cablul de rețea peste muchii ascuțite sau colțuri și protejați-l împotriva contactului cu suprafețele fierbinți și substanțele chimice.
- Nu efectuați modificări la unitățile centrale de aspirare.
- Nu aspirați toner de la copiatoare și imprimante și nici funingine. Tonerul și funinginea poate fi conductibilă electric.
- Pericol de explozie și incendiu!
 - Nu aspirați în niciun caz țigarete aprinse, cenușă fierbinte, chibrituri aprinse sau materiale asemănătoare.
 - Nu aspirați lichide inflamabile precum benzină, diluant sau păcură. Prin amestec cu aerul de aspirare se pot forma amestecuri explozive.
 - Nu folosiți unitatea de aspirare centrală în încăperi în care sunt depozitate substanțe inflamabile sau s-au format gaze.
- Nu puneți sistemul în funcțiune, dacă:
 - conducta de alimentare este deteriorată sau
 - unitatea de aspirare centrală prezintă deteriorări vizibile.
- Nu introduceți obiecte în dozele de aspirare.
 - Nu utilizați dozele de aspirare blocate.
 - Mențineți deschiderile curate de praf, scame, păr și de toate lucrurile care pot cauza o neetanșeitățe și pot afecta curentul de aer.



La operare

- Utilizați sistemul numai pentru scopurile care sunt descrise în aceste Informații tehnice.
 - Utilizați numai pentru murdărie uscată.
 - Nu aspirați substanțe vătămătoare pentru sănătate, caustice sau cu conținut de solvenți.
 - Acetona, acizii și diluanții pot ataca unitatea de aspirare centrală și conductele din țevă.
 - Nu aspirați apă.
 - Nu aspirați abur din bucătărie.
- Utilizați unitatea de aspirare centrală numai cu filtrul-cartuș aflat în dotarea de serie.
 - Înainte de fiecare utilizare verificați poziția corectă a filtrului-cartuș.
- Pericol de împiedicare datorită furtunului de aspirare lung.
 - Procedați cu deosebită precauție la curățarea scărilor.
- Nu întindeți sau ștrangulați furtunul de aspirare. Atenție în special la muchiile mobilelor, uși și corpurile de încălzire.
- Încredințați efectuarea lucrărilor de reparație la unitatea de aspirare centrală, accesorii sau la cablul de rețea numai serviciului de asistență autorizat pentru clienți. Utilizați numai piese de schimb originale.
- Nu expuneți sistemul intemperiiilor atmosferice, umidității sau surselor de căldură.
- Trageți fișa de rețea:
 - în caz de defecțiuni pe parcursul funcționării
 - înainte de fiecare curățare și îngrijire
 - la fiecare schimbare a filtrului



- Pericol de vătămare pentru ochi și urechi!
 - Nu aduceți duzele și tuburile în apropierea capului când unitatea de aspirare centrală este conectată.
 - Nu aspirați îmbrăcămintea oamenilor sau blana animalelor.
 - Nu lăsați copiii să se joace la dozele de aspirare.
- Nu lăsați copiii să opereze instalația de aspirare a prafului.
- Pericol de electrocutare!
 - Nu utilizați VACUCLEAN pe suprafețe ude.
 - Nu atingeți niciodată fișa de rețea, cablul de rețea sau unitatea de aspirare centrală cu mâinile ude sau lavete de curățare ude.

Instalația poate fi operată opțional prin radio, cablu de comandă sau în combinație dintre radio și cablu de comandă.

În funcție de tipul sistemului de comandă ales, trebuie executați următorii pași pentru punerea în funcțiune.

6.2 Racordarea unității de aspirare centrală

1. Asigurați-vă că, unitatea de aspirare centrală este deconectată de la întrerupătorul principal (vezi fig. 6-1).
2. Introduceți fișa de rețea a cablului de electric de alimentare în priza izolată cu împământare existentă în structură (230 V, 16 A Europa/ 10 A CH).
3. Conectați întrerupătorul principal al unității de aspirare centrală.

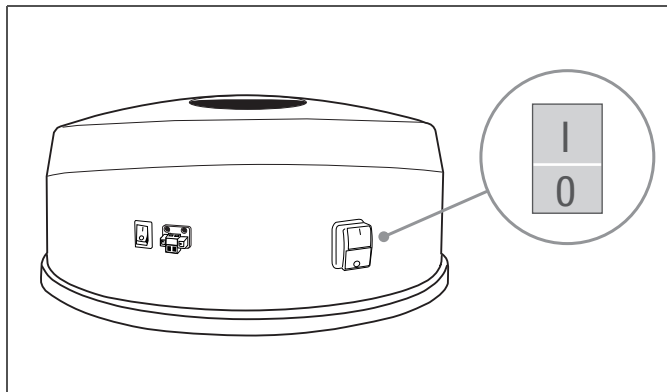


Fig. 6-1 Întrerupătorul principal de la unitatea de aspirare centrală

I Pornit 0 Oprit

6.3 Pregătirea regimului prin radio

Pentru conectarea și deconectarea unității de aspirare centrală în regim radio, emițătorul de pe mânerul furtunului de aspirare RC trebuie memorat în unitatea de aspirare centrală.



Este posibilă memorarea de unități de emisie suplimentare VACUCLEAN ("emițător portabil"). Se pot memora până la 16 emițătoare și / sau amplificatoare. La memorarea celui de-al 17-lea emițător/amplificator acesta va fi suprînregistrat peste cel de-al 16-lea emițător/amplificator.

Indicații generale

- Datorită accesului mai ușor, memorarea emițătoarelor trebuie realizată pe podea înainte de montajul pe perete a unității de aspirare centrală.
- Afișajul LCD al unității de aspirare centrală indică orele de funcționare, în stare nouă "000h". Pe parcursul memorării emițătoarelor, afișajul comută pe modul memorare și ștergere. În acest mod sunt afișate alte informații de sistem și stare (vezi mai jos).
- Dacă se deconectează întrerupătorul principal al unității de aspirare centrală pe parcursul unui proces de memorare, respectiv ștergere în desfășurare, toate funcțiile active de memorare și ștergere sunt abandonate. Prin deconectare/conectare pot fi repornite procesele de memorare, respectiv ștergere, dacă este necesar.

6.3.1 Memorarea emițătorului

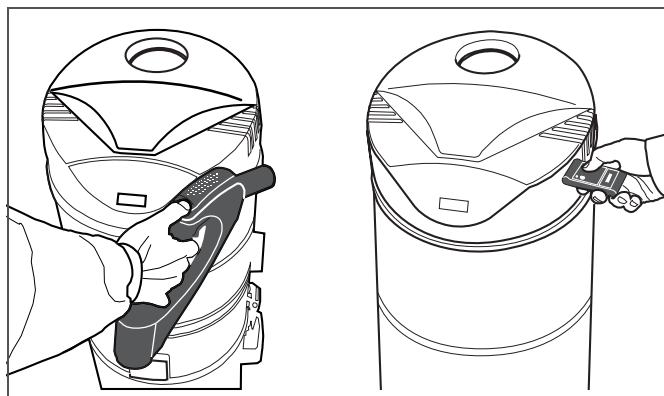


Fig. 6-2 Memorarea emițătorului

1. Orientați mânerul furtunului de aspirare, respectiv emițătorul portabil spre unitatea de aspirare centrală (vezi fig. 6-2).
2. Apăsați una dintre cele două taste ON sau OFF. Pe afișajul LCD al unității de aspirare centrală apare afișajul "LERN".
3. Îndepărtați mânerul/emițătorul de unitatea de aspirare centrală și apăsați de la o distanță de aprox. 1 m repetat una din cele două taste ON sau OFF în decurs de 60 secunde. Pe afișajul LCD al unității de aspirare centrală apare pentru 1 secundă "LN01".

Dacă procesul de memorare a avut succes, apare după "LN01" pentru 3 secunde afișajul "OK".

4. Așteptați până când se stinge "OK".
Emițătorul a fost memorat și unitatea de aspirare centrală poate fi pornită cu tasta ON.

Repetarea proceselor de memorare eșuate

În cazul în care procesul de memorare nu a avut succes, apare pe afișajul LCD al unității de aspirare centrală pentru 1 secundă "LN01" și apoi timp de 3 secunde "FAIL". Aceste două afișaje se pot repeta până la de 10 ori.

1. Așteptați până când pe afișajul LCD al unității de aspirare centrală apare alternativ "FFB" și "OPEN".
2. Memorați din nou emițătorul (vezi mai sus). Asigurați-vă că distanța de aprox. 1 m și timpul de repetare de 60 secunde nu sunt depășite.

6.3.2 Ștergerea emițătorului



Deja prin ștergerea unui emițător se șterg **toate** emițătoarele și amplificatoarele memorate.

1. Orientați mânerul furtunului de aspirare, respectiv emițătorul portabil spre unitatea de aspirare centrală (vezi fig. 6-2, pag. 33).
2. Apăsăți tasta OFF timp de 5 secunde, **fără** a îndepărta emițătorul de unitatea de aspirare centrală. Dacă procesul de ștergere a avut succes, apare pe afișajul LCD al unității de aspirare centrală:
 - "LERN" pentru 2 secunde
 - "CLR" pentru 3 secunde
 - "OK" pentru 2 secunde
 - "FFB" și "OPEN" alternativ
3. Dacă doriți, memorați din nou emițătorul.

Repetarea proceselor de ștergere

În cazul în care procesul de ștergere nu a avut succes, apare pe afișajul LCD al unității de aspirare centrală pentru 1 secundă "CLR" și apoi timp de 3 secunde "FAIL". Aceste afișaje se pot repeta până la de 10 ori.

1. Așteptați până când pe afișajul LCD al unității de aspirare centrală apare afișajul orelor de funcționare.
2. Apăsăți scurt una dintre cele două taste ON sau OFF.
3. Ștergeți din nou emițătorul.
Asigurați-vă că mânerul/emițătorul portabil rămâne la carcasa unității de aspirare centrală și că se apasă tasta OFF timp de 5 secunde.

6.4 Conectarea cablului de comandă

1. Trageți fișa de contact a prizei cablului de comandă de la unitatea de aspirare centrală (vezi fig. 6-3).

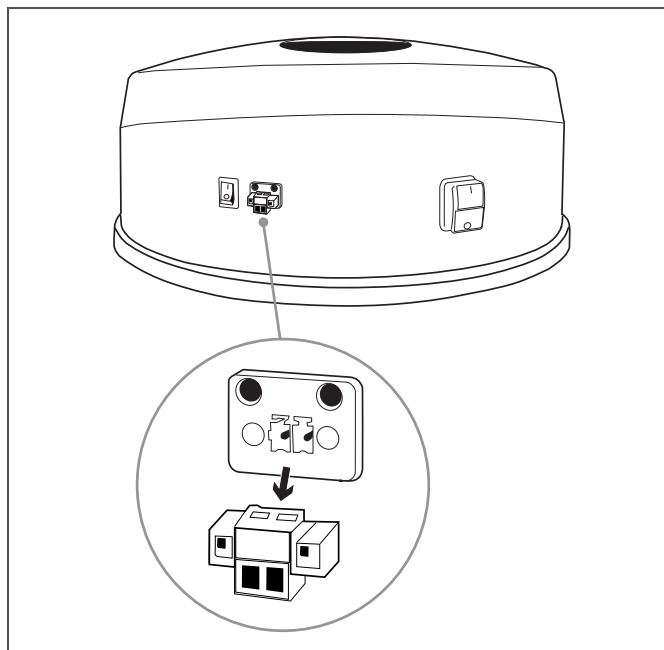


Fig. 6-3 Tragerea prizei cablului de comandă

2. Legați lițele cablului de comandă cu fișa de contact (vezi fig. 6-4).

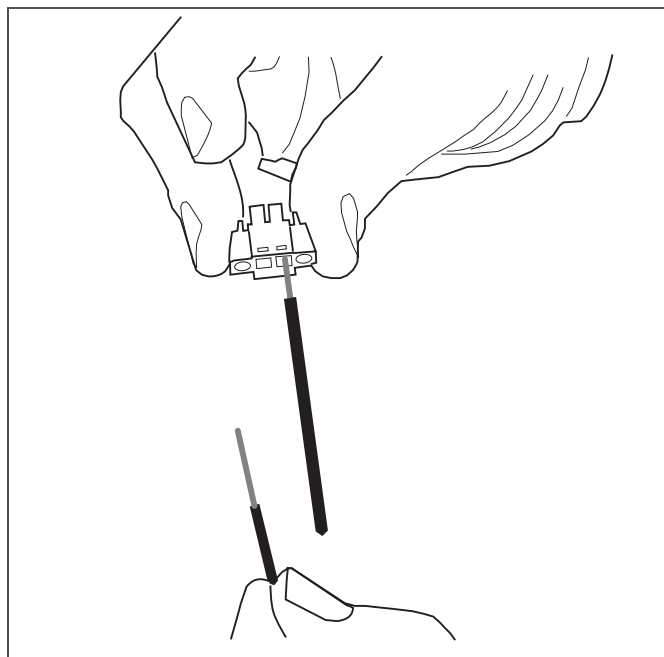


Fig. 6-4 Legarea lițelor cablului de comandă cu fișa de contact

3. Introduceți fișa de contact cu lițele cablului de comandă în priza acestuia.

6.5 Amplificatorul

Descrierea aparatului

Un amplificator mărește raza de acțiune a radiotelecomenzii. Trebuie evitată utilizarea a mai mult de un amplificator.

Locul de instalare

După memorare, amplificatorul se va introduce într-o priză în interiorul zonei (de preferință aproximativ în centrul zonei) în care radiotelecomanda mai funcționează încă fără ajutorului unui amplificator.

Exemplu

Unitatea de aspirare centrală se află în subsolul casei. Cu emițătorul nu se mai poate conecta/deconecta unitatea de aspirare centrală începând de la etajul al 2-lea. Radiotelecomanda funcționează fără un amplificator numai între subsol și etajul 1. Introduceți un amplificator în priză aproximativ la jumătatea distanței dintre subsol și etajul 1, de ex. la parter.

6.5.1 Memorarea amplificatorului



- Cu amplificatorul se pot lega max. 6 unități de emisie, adică memorate fiecare în amplificator.
- La memorarea celei de-a 7-a unități de emisie, aceasta va fi supraînregistrată peste cea de-a 6-a unitate de emisie.
- Înainte de instalarea amplificatorului sunt necesare următoarele procese de memorare:
 - Memorarea emițătorului în amplificator
 - Memorarea amplificatorului în unitatea de aspirare centrală

Memorarea emițătorului în amplificator



- Pentru memorarea unui emițător trebuie recepționate succesiv două semnale valabile.
- În cazul în care la memorare nu se recepționează al doilea semnal în decurs de 30 de secunde, memorarea este abandonată. Acest lucru este semnalizat printr-un LED la amplificator care se aprinde intermitent timp de 3 secunde. Memorarea trebuie repetată.

1. Introduceți amplificatorul într-o priză.
2. Țineți mânerul tubului de aspirare sau emițătorul portabil în apropierea carcusei amplificatorului așa cum este prezentat în figură (vezi fig. 6-5).

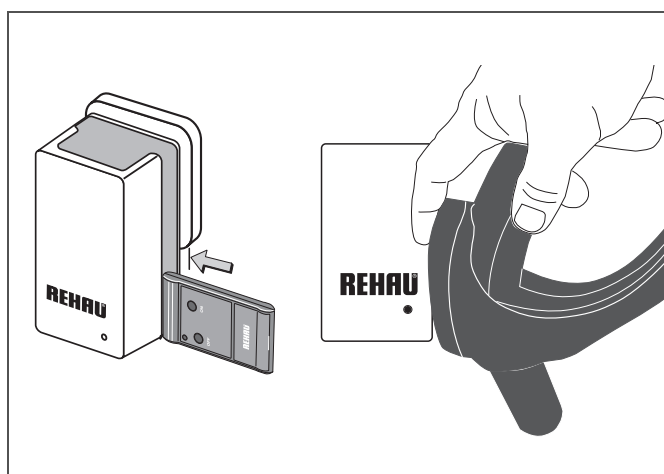


Fig. 6-5 Memorarea emițătorului în amplificator

3. Apăsați tasta OFF la emițător și mențineți-o apăsată până când se aprinde LED-ul galben la amplificator.
4. Îndepărtați emițătorul de amplificator și apăsați încă odată tasta OFF. LED-ul galben de la amplificator se stinge. Emițătorul este memorat.
5. Pentru memorarea altor emițătoare, repetați pașii anteriori.
6. Scoateți amplificatorul din priză.

Memorarea amplificatorului în unitatea de aspirare centrală

Pentru a putea memora amplificatorul este necesar ca unitatea de aspirare centrală să fie racordată și conectată (vezi cap. 6.2, S. 33).

Pe parcursul memorării, amplificatorul trebuie să se afle în zona de recepție a unității de aspirare centrală, de preferat în aceeași încăpere cu unitatea de aspirare centrală.

1. Țineți emițătorul în apropierea unității de aspirare centrală, așa cum este prezentat în figură (vezi fig. 6-6).

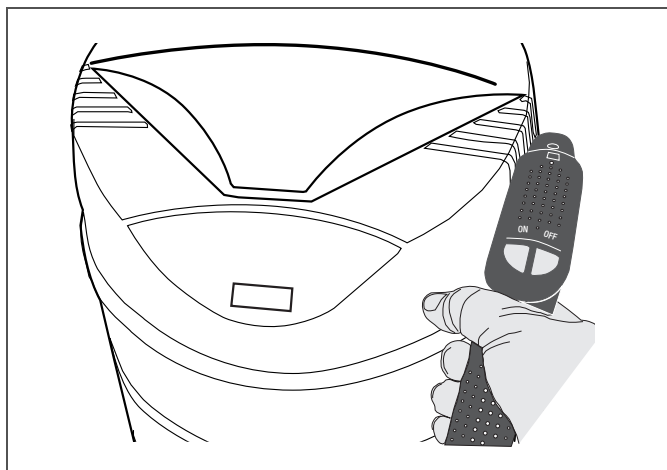


Fig. 6-6 Ținerea emițătorului în apropierea unității de aspirare centrală

2. Apăsați tasta OFF de la emițător. Pe afișajul LCD al unității de aspirare centrală apare "LERN".
3. Introduceți amplificatorul într-o priză în zona de recepție a unității de aspirare centrală în decurs de 30 de secunde.
4. Scoateți amplificatorul din priză și introduceți-l în priza aleasă anterior (loc cu recepție radio optimă, a se vedea "Locul de instalare", pag. 35).

Amplificatorul este pregătit de funcționare.

6.5.2 Asistență în caz de memorare greșită

Dacă sistemul radio nu funcționează corespunzător, ștergeți toate amplificatoarele și emițătoarele.



Deja prin ștergerea unui emițător din unitatea de aspirare centrală sau din amplificator se șterg **toate** emițătoarele și amplificatoarele memorate.

Ștergerea emițătoarelor și amplificatoarelor din unitatea de aspirare centrală

1. Țineți emițătorul în apropierea unității de aspirare centrală, așa cum este prezentat în Figura 6-6.
2. Apăsați tasta OFF timp de 5 secunde, fără a îndepărta emițătorul de unitatea de aspirare centrală.

Dacă procesul de ștergere a avut succes, apare pe afișajul LCD al unității de aspirare centrală:

- "LERN" pentru 2 secunde
- "CLR" pentru 3 secunde
- "OK" pentru 2 secunde
- "FFB" și "OPEN" alternativ

Toate emițătoarele anterioare au fost șterse din unitatea de aspirare centrală și din amplificatoare.

Ștergerea emițătoarelor din amplificator

1. Țineți emițătorul în apropierea carcasei amplificatorului, așa cum este prezentat în Figura 6-5.
2. Apăsați tasta OFF la emițător și mențineți-o apăsată până când LED-ul galben de la unitatea de recepție se aprinde și apoi se stinge după aprox. 5 secunde.

Toate emițătoarele anterioare au fost șterse din amplificator și din unitatea de aspirare centrală.

Rememorarea emițătorului și amplificatorului

După ce au fost șterse toate setările trebuie efectuate următoarele procese de memorare în ordinea prezentată:

1. Memorarea emițătorului în amplificator (vezi pag. 35).
2. Memorarea amplificatorului în unitatea de aspirare centrală (vezi pag. 36).
3. Memorarea emițătorului în unitatea de aspirare centrală (vezi pag. 33).

6.6 Operarea unității de aspirare centrală

6.6.1 Indicații referitoare la operare

- Sistemul a fost conceput pentru aspirarea prafului din casă.
- Aspirați numai suprafețe uscate. Praful umed poate îmbăcși și înfunda tuburile și filtrul.
- Dacă urmează a fi aspirat nisip, cenușă rece, așchii sau altă murdărie grosieră trebuie utilizate separatoare (Ash-Pot, nr. art. 243282-001).
- Unitatea de aspirare centrală trebuie să aspire întotdeauna aer suficient pentru răcirea motorului.
- Din motive de securitate, unitatea de aspirare centrală este echipată cu o supapă de depresiune pentru a evita o subpresiune prea ridicată în sistem.
- Funcție de siguranță: unitatea de aspirare centrală se deconectează automat după 15 min regim de aspirare. Printr-o nouă conectare se repornește unitatea de aspirare centrală. În funcție de tipul sistemului de comandă selectat acest lucru se realizează prin:

Radio	Apăsați tasta ON la emițător
Conductă de comandă (furtun de aspirare CC)	Deconectați și reconectați comutatorul de la mâner
Comutator aparat	Deconectați și reconectați comutatorul aparatului de la unitatea de aspirare centrală

- În cazul în care unitatea de recepție nu reacționează la o comandă de comutare de ex. în nișe și colțuri, modificați după caz poziția în încăperea și apăsați din nou tasta de la mâner/emitațtor.
- Obiectele mai voluminoase pot impune utilizarea unui amplificator (vezi cap. 6.5, S. 35).

6.6.2 Aspirarea cu radiotelecomanda

1. Racordați tubul telescopic cu furtunul de aspirare RC și accesoriul dorit.
2. Introduceți furtunul de aspirare RC în priza de aspirare dorită.
3. Porniți procesul de aspirare cu tasta ON de la radiotelecomandă.



În cazul în care unitatea de aspirare centrală **nu** este racordată în punctul cel mai de jos al întregii instalații, după procesul de aspirare trebuie menținut un timp de post-funcționare de aprox. 10 secunde. În caz contrar se poate depune murdărie aspirată în țevile sistemului centralizat de aspirare a prafului. După timpul de post-funcționare de 10 secunde apăsați tasta OFF.

4. După aspirare, deconectați unitatea de aspirare centrală cu tasta OFF de la radiotelecomandă.
5. Scoateți furtunul de aspirare RC din doza de aspirare.

6.6.3 Aspirarea cu conductă de comandă

1. Racordați tubul telescopic cu furtunul de aspirare CC și accesoriul dorit.
2. Introduceți furtunul de aspirare CC în priza de aspirare dorită. Urmăriți poziția corectă a suprafețelor de contact (ajutor de poziționare la furtunul de aspirare între ciocurile de poziționare ale dozei).
3. Porniți și încheiați procesul de aspirare cu comutatorul de la mâner.

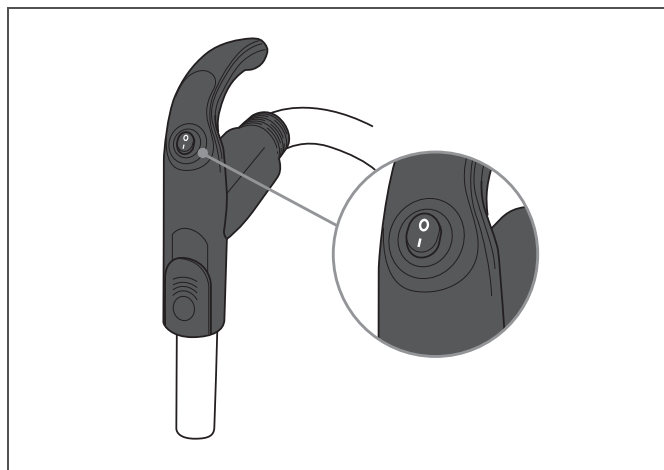


Fig. 6-7 Comutatorul de la mâner



În cazul în care se utilizează o prelungire de furtun VACUCLEAN (nr. art. 242373-001), funcția de comutare de la mâner este nefuncțională. Conectarea și deconectarea instalației se realizează atunci prin introducerea, respectiv extragerea piesei de racord din doză. În cazul în care unitatea de aspirare centrală **nu** este racordată în punctul cel mai de jos al întregii instalații, după procesul de aspirare trebuie menținut un timp de post-funcționare de aprox. 10 secunde. În caz contrar se poate depune murdărie aspirată în țevile sistemului centralizat de aspirare a prafului. După timpul de post-funcționare de 10 secunde apăsați tasta OFF.

4. Scoateți furtunul de aspirare CC din doza de aspirare.

6.6.4 Verificarea unității de aspirare centrală

1. Pentru a verifica dacă unitatea de aspirare centrală pornește, poziționați comutatorul aparatului de la unitatea de aspirare centrală pe "I".
Unitatea de aspirare centrală pornește.
2. După verificare, poziționați comutatorul aparatului din nou pe "0".

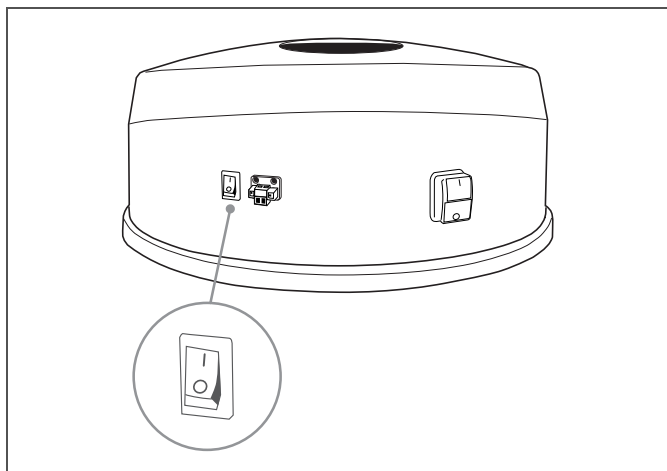


Fig. 6-8 Comutatorul aparatului de la unitatea de aspirare centrală



În cazul în care instalația este operată opțional prin radio și cablu de comandă, unitatea de aspirare centrală se deconectează abia după ce au fost deconectate **toate** contactele de comutare.



AVERTISMENT

Pericol de moarte!

Componentele aparatului aflate sub tensiune pot cauza decesul, pericol de moarte, arsuri grave prin electrocutare.

- Înainte de efectuarea lucrărilor de întreținere curentă, deconectați unitatea de aspirare centrală și scoateți fișa de rețea.
- Curățați unitatea de aspirare centrală numai cu o lavetă uscată și curată.

7.1 Remedierea defecțiunilor

Defecțiunile minore sunt cauzate deseori de erori de operare și pot fi remediate de regulă de utilizatorul însuși.



- În cazul în care defecțiunea nu poate fi remediată, apelați la reprezentantul comercial sau direct la biroul comercial zonal REHAU.
- Păstrați la îndemână indicațiile plăcuței de fabricație.

Defecțiunea	Cauza posibilă	Soluționarea
Înterupere bruscă a funcționării	Datorită funcției de siguranță, unitatea de aspirare centrală a fost deconectată automat după 15 minute regim de aspirare.	<ul style="list-style-type: none"> - Conectați din nou - Radiotelecomandă: apăsați tasta ON de la emițător. - Cablu de comandă: deconectați și reconectați comutatorul de la mâner. - Comutator aparat: deconectați și reconectați unitatea de aspirare centrală cu comutatorul aparatului.
	Unitatea de aspirare centrală se deconectează automat, de ex. datorită înfundării sau suprasarcinii.	<ul style="list-style-type: none"> - Lăsați motorul unității de aspirare centrală să se răcească, înlăturați, dacă este cazul, înfundarea și conectați din nou.
Motor defect	Uzura motorului	<ul style="list-style-type: none"> - Schimbați motorul (electrician).
Unitatea de aspirare centrală nu pornește	Unitatea de aspirare centrală nu este conectată.	<ul style="list-style-type: none"> - Conectați unitatea de aspirare centrală de la întrerupătorul principal
	Bateria de la emițătorul din mânerul furtunului de aspirare este descărcată.	<ul style="list-style-type: none"> - Înlocuiți bateria (12 V, tip MN21 / MS21).¹⁾
	Bateria emițătorului portabil este descărcată.	<ul style="list-style-type: none"> - Înlocuiți bateria (12 V, tip A23).¹⁾
	Ecran de emisie.	<ul style="list-style-type: none"> - Schimbați poziția în încăpere.¹⁾
	Putere de emisie insuficientă.	<ul style="list-style-type: none"> - Utilizați amplificator (vezi cap. 6.5, S. 35)¹⁾
	Niciun semnal la receptorul unității de aspirare centrală.	<ul style="list-style-type: none"> - Rememorați emițătorul.
Scăderea bruscă a forței de aspirare	Comutatorul de la furtunul de aspirare nu este conectat.	<ul style="list-style-type: none"> - Conectați comutatorul de la furtunul de aspirare.²⁾
	Îndoitură la furtun.	<ul style="list-style-type: none"> - Înlăturați îndoitura.
	Aspirare de aer secundar, de ex. printr-o a doua doză de aspirare deschisă.	<ul style="list-style-type: none"> - Închideți sursa de aer secundar.
	Capacul unei doze de aspirare nu este închis etanș.	<ul style="list-style-type: none"> - Curățați garnitura. -sau- - Înlocuiți doza de aspirare.
	Doza de aspirare blocată prin obiecte mari.	<ul style="list-style-type: none"> - Înlăturați blocajul.
	Deschiderea pentru evacuarea aerului existentă în structura peretelui exterior blocată, de ex. prin vegetație.	<ul style="list-style-type: none"> - Înlăturați blocajul.
	Filtrul-cartuș murdărit.	<ul style="list-style-type: none"> - Curățați filtrul-cartuș.
	Recipient pentru deșeuri plin.	<ul style="list-style-type: none"> - Goliți recipientul pentru deșeuri.

Tab.7 -1 Defecțiuni, cauze și soluționare

¹⁾ Numai la regim radio

²⁾ Numai la regim prin cablu de comandă

**AVERTISMENT****Pericol de moarte!**

Componentele aparatului aflate sub tensiune pot cauza decesul, pericol de moarte, arsuri grave prin electrocutare.

- Înainte de efectuarea lucrărilor de întreținere curentă, deconectați unitatea de aspirare centrală și scoateți fișa de rețea.
- Curățați unitatea de aspirare centrală numai cu o lavetă uscată și curată.



Din construcție, lubrifierea motorului nu este necesară.

8.1 Golirea recipientului pentru deșeuri

1. Deconectați unitatea de aspirare centrală și scoateți fișa de rețea.
2. Țineți ferm recipientul pentru deșeuri.
3. Deschideți ambele închizătoare cu arc (vezi fig. 8-1).
4. Scoateți și goliți recipientul pentru deșeuri.

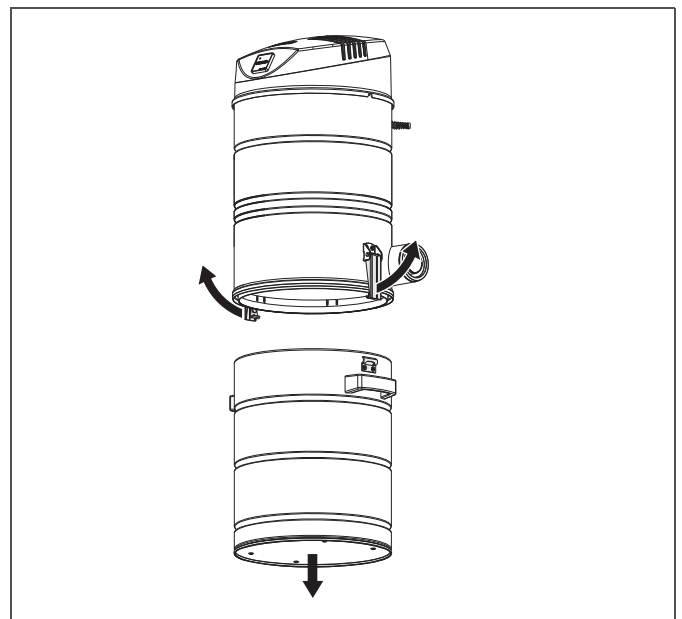


Fig. 8-1 Scoaterea recipientului pentru deșeuri

5. Așezați recipientul pentru deșeuri din nou pe carcasă și fixați-l prin închiderea închizătoarelor cu arc.

8.2 Curățarea și schimbarea filtrului-cartuș



AVERTISMENT

Pericol de incendiu!

Un filtru-cartuș deteriorat sau lipsă poate duce la supraîncălzirea aparatului și astfel, în caz nefavorabil, la incendiu.

- Nu utilizați instalația în niciun caz cu filtrul-cartuș deteriorat sau lipsă.
- Verificați regulat filtrul-cartuș.



În cadrul controlului filtrului-cartuș REHAU recomandă golirea recipientului pentru deșeuri din motive de igienă.



Pe baza principiului ciclonului recomandăm curățarea filtrului-cartuș de două ori pe an sau după 30 de ore de funcționare.

- Înlocuiți filtrul-cartuș după fiecare 2–3 ani sau după 150 de ore de funcționare.
- Scuturați filtrul-cartuș numai uscat.
- Nu curățați cu obiecte ascuțite sau substanțe de curățare.



Formarea scamelor și aglomerărilor de praf la filtrul-cartuș este normală în funcție de tipul și particularitățile prafului și nu afectează în general puterea de aspirare.

Respectați obligatoriu intervalele de curățare!

1. Deconectați unitatea de aspirare centrală și scoateți fișa de rețea.
2. Deschideți închizătoarele cu arc de la unitatea de aspirare centrală, scoateți recipientul pentru deșeuri și așezați-l sub unitatea de aspirare centrală (vezi fig. 8-1, pag. 40).
3. Slăbiți piulița-fluture cu autoasigurare și desfaceți-o prin rotire de pe suportul tijeii filetate.
4. Extrageți filtrul-cartuș în jos.

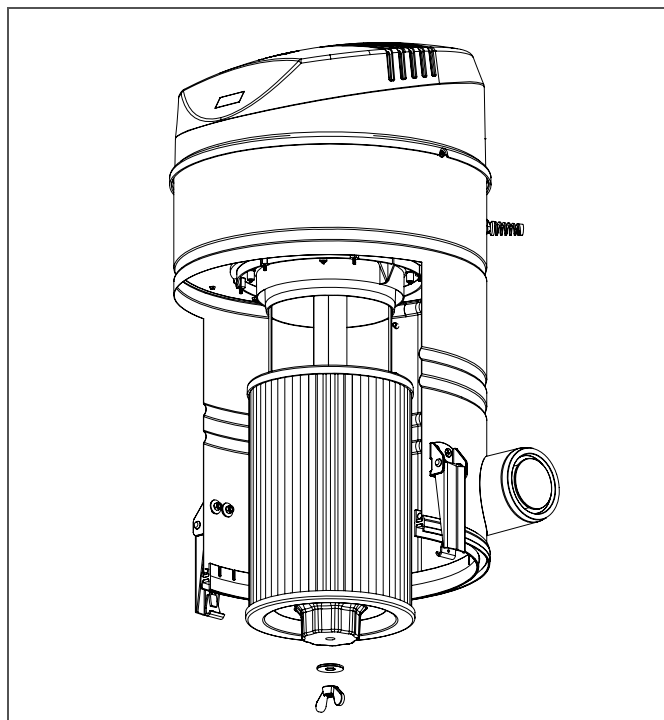


Fig. 8-2 Montarea și demontarea filtrului-cartuș

5. Împingeți centrat filtrul-cartuș curățat sau nou pe suportul tijeii filetate.
6. Fixați filtrul-cartuș cu piulița-fluture cu autoasigurare. Strângeți piulița-fluture cu mâna.
7. Așezați recipientul pentru deșeuri golit din nou pe carcasă și fixați-l prin închiderea închizătoarelor cu arc.

8.3 Schimbarea periilor de cărbune



AVERTISMENT

Pericol de moarte!

Componentele aparatului aflate sub tensiune pot cauza decesul, pericol de moarte, arsuri grave prin electrocutare.

Dispuneți efectuarea lucrărilor de întreținere curentă numai de către un electrician.



Verificați anual periile de cărbune și schimbați-le în caz de uzură puternică.

1. Deconectați unitatea de aspirare centrală și scoateți fișa de rețea.
2. Desfaceți cele 2 șuruburi cu cap hexagonal de la capota de protecție fonică.
3. Înlăturați capota de protecție fonică.

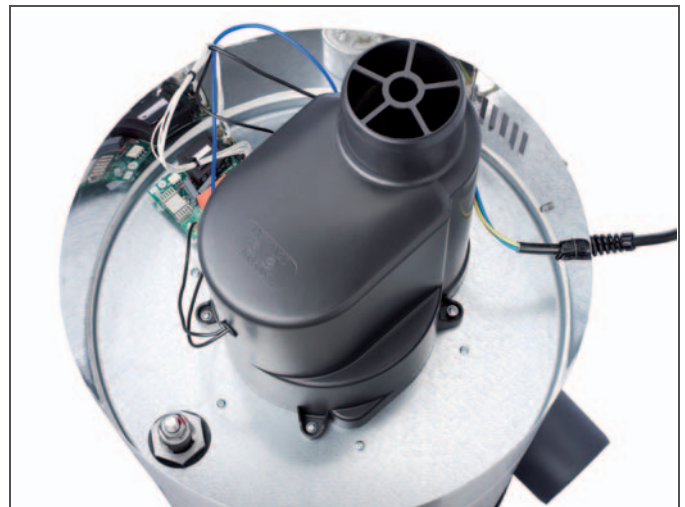


Fig. 8-3 Scoaterea carcasei

4. Înlăturați capota de acoperire a motorului prin desfacerea celor patru șuruburi cu crestătură (vezi fig. 8-3).
5. Desprindeți papucul de cablu.
6. Extrageți periile de cărbune în lateral (vezi fig. 8-4).

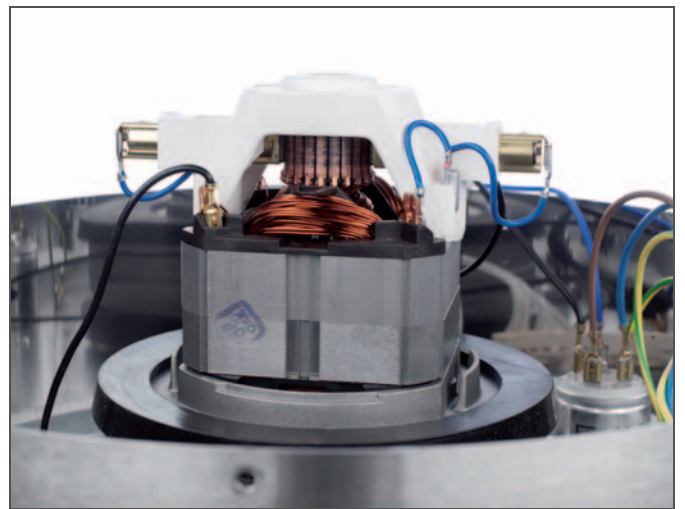


Fig. 8-4 Schimbarea periilor de cărbune

7. Schimbați și asigurați periile de cărbune.
8. Montajul se realizează în ordine inversă.

8.4 Schimbarea bateriei emițătorului (mânerul furtunului de aspirare)

Emițătorul din mânerul furtunului de aspirare este echipat în dotarea de serie cu o baterie performantă.



Schimbați bateria (12 V, tip MN21 / MS21) la intervale regulate pentru a asigura o putere de emisie impecabilă.

1. Desfaceți capacul emițătorului de pe mâner cu un obiect plan.

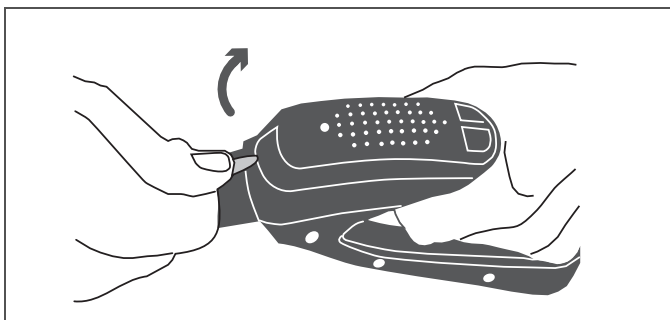


Fig. 8-5 Desfacerea capacului

2. Scoateți bateria uzată și introduceți bateria nouă respectând polaritatea corectă.

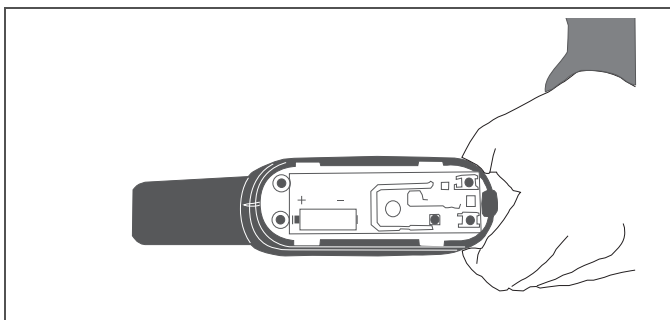


Fig. 8-6 Schimbarea bateriei

3. Acroșați capacul în spate pe mâner și împingeți-l de sus.

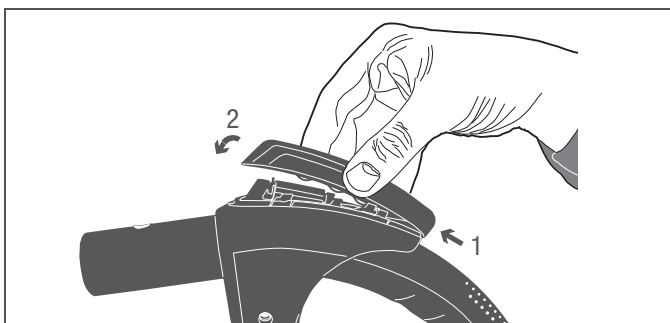


Fig. 8-7 Așezarea capacului

8.5 Schimbarea bateriei emițătorului portabil



Schimbați bateria (12 V, tip A 23) la intervale regulate pentru a asigura o putere de emisie impecabilă.

1. Ridicați ușor și împingeți capacul compartimentului bateriilor de la unitatea de emisie.
2. Scoateți bateria uzată și introduceți bateria nouă respectând polaritatea corectă.

8.6 Verificarea și curățarea dozelor de aspirare și racordului de aspirare în perete Vac-Pan

- Înlăturați regulat murdăria care se depune în dozele de aspirare și în Vac-Pan.
- Verificați starea dozelor de aspirare și dispuneți înlocuirea dozelor de aspirare deteriorate.

8.7 Indicații referitoare la eliminarea ca deșeu

- Predați unitățile de emisie ieșite din uz și bateriile separat la un centru de colectare public sau la comerciantul dumneavoastră.
- Tăiați toate cablurile de rețea pentru a evita utilizarea neautorizată.
- Evacuați celelalte părți de instalație și materialul de ambalaj ca deșeu la o societate specializată în evacuarea deșeurilor, în conformitate cu prescripțiile în vigoare.

9 VACUCLEAN

DATE TEHNICE

Tipul aparatului	2000	3000	4000
Nr. art.	352207-001	352208-001	352209-001
Numărul de utilizatori concomitenți	1	1	2
Numărul max. de doze de aspirare recomandat	15	20	25
Lungimea de pozare max. [m]	80	100	120 (1 utilizator) 60 (2 utilizatori)
Regim combinat radio/cablu de comandă	da	da	da
Puterea maximă consumată ¹⁾ [W]	1350	1600	2 x 1600
Tensiunea de regim [V]	220/240	220/240	220/240
Frecvență [Hz]	50	50	50
Protecția electrică a aparatului [A]	10 (de preferință 16)	10 (de preferință 16)	16 (individual)
Clasa de protecție	I	I	I
Marcajul	KEMA, GS, CE	KEMA, GS, CE	KEMA, GS, CE
Airwatt ¹⁾	530	580	2 x 580
Subpresiunea maximă ¹⁾ [kPa]	28	32	32
Debitul maxim ¹⁾ [m ³ /h]	220	240	2 x 240
Protecție termică motor	da	da	da
Supapă de depresiune	da	da	da
Contorul orelor de funcționare	da	da	da
Filtru-ciclon	da	da	da
Filtru-cartuș [cm ²]	8000	8000	8000
Nivelul de zgomot (1 m distanță) [dB(A)]	65	69	75
Volumul recipientului de praf [dm ³]	30	45	45
Dimensiunile aparatului (A x L x Î) [cm]	39 x 44 x 92	39 x 44 x 104	39 x 44 x 116
Dimensiunile în stare ambalată (A x L x Î) [cm]	48,5 x 48,5 x 99	48,5 x 48,5 x 109	48,5 x 48,5 x 124
Domeniul de utilizare recomandat ²⁾	Locuință/casă unifamilială	Casă multifamilială	Hotel mic Clădire mică pentru birouri

Tab. 9 -1 Date tehnice ale aparatelor VACUCLEAN tip 2000, 3000 și 4000 (toate indicațiile sunt aproximative)

¹⁾ Valorile motorului (valori medii din câte 3 măsurători la o tensiune de măsurare de 230 V fără luarea în considerare a toleranțelor).

²⁾ Tipul aspiratorului de praf este determinant conform configurației constructive.



Pentru aprecierea puterii de aspirare hotărâtoare sunt indicațiile în "Airwatt".

Sistem centralizat de aspirare a prafului VACUCLEAN de la REHAUProtocol de recepție Protocol de întreținere curentă **1. Datele instalației**

Numele beneficiarului: _____

Strada/nr.: _____ Codul poștal/localitatea: _____

Tipul aspiratorului de praf central: 2000 3000 4000

Seria aparatului: _____

Instalația montată la data de: _____

2. Verificarea și întreținerea curentă a instalației**AVERTISMENT****Pericol de moarte**

Componentele aparatului aflate sub tensiune pot cauza decesul, pericol de moarte, arsuri grave prin electrocutare.

- Înainte de efectuarea lucrărilor de întreținere curentă, deconectați unitatea de aspirare centrală și scoateți fișa de rețea.
- Curățați unitatea de aspirare centrală numai cu o lavetă uscată și curată.

- La lucrările de întreținere curentă respectați indicațiile din Informațiile tehnice curente și prescripțiile de prevenire a accidentelor, dispozițiile VDE, dispozițiile asociației profesionale și prescripțiile naționale.
- Verificați instalația corespunzător listelor de verificare de mai jos.
- Remediați deficiențele constatate și înregistrați-le la punctul 3.
- După efectuarea verificării și în caz de funcționare impecabilă bifați punctul de verificare.

Lista de verificare pentru sistemul centralizat de aspirare a prafului

- Verificarea funcționării comutatorului aparatului
- Verificarea funcționării cu furtunul de aspirare CC
- Verificarea funcționării cu radiotelecomanda
- Înainte de efectuarea lucrărilor următoare scoateți fișa de rețea de la unitatea de aspirare centrală:
- Verificarea și întreținerea curentă a periilor de cărbune de la motorul aspiratorului de praf
- Verificarea și curățarea filtrului-cartuș
- Verificarea și, dacă este cazul, golirea recipientului pentru deșeuri

Lista de verificare pentru dozele de aspirare

- Dozele de aspirare fără resturi
- Capacele dozelor de aspirare se închid complet
- Garnitura în regulă

Lista de verificare pentru furtunul de aspirare

- Furtunul de aspirare fără fisuri

3. Deficiențe constatate și remediate: _____

Întreținerea curentă efectuată la data de: _____ Ștampila firmei/semnătura

11

VACUCLEAN

PIESE DE SCHIMB/PIESE DE COMPLETARE PENTRU SISTEMUL RAUVACLEAN

În cazul în care sunt necesare piese de schimb/piese de completare (furtun de aspirare, tub telescopic, duze de aspirare) pentru sistemul RAUVACLEAN (sistemul premergător VACUCLEAN), se pot utiliza articolele corespunzătoare din programul curent VACUCLEAN. Pentru combinația articolelor VACUCLEAN cu sistemul RAUVACLEAN existent sunt necesare adaptoare corespunzătoare.

Piesa de schimb/piesa de completare necesară din programul RAUVACLEAN	Articolul substituent din programul VACUCLEAN	Adaptorul necesar	Indicație
Furtun de aspirare RAUVACLEAN	Furtun de aspirare CC VACUCLEAN	Adaptor Chrom 35/32 VACUCLEAN (nr. art.: 229195-001)	Montați fix adaptorul Chrom pe țeava portabilă a furtunului de aspirare CC VACUCLEAN. Tubul telescopic RAUVACLEAN și duzele de aspirare RAUVACLEAN pot fi utilizate în continuare.
Tub telescopic RAUVACLEAN	Tub telescopic VACUCLEAN	Adaptor Chrom 35/32 VACUCLEAN (nr. art.: 229195-001) + adaptor PE 32/35 VACUCLEAN (nr. art.: 229196-001)	Introduceți fix adaptorul PE sus în tubul telescopic VACUCLEAN. Introduceți fix adaptorul Chrom jos pe tubul telescopic VACUCLEAN. Furtunul de aspirare RAUVACLEAN și duzele de aspirare RAUVACLEAN pot fi utilizate în continuare.
Duză de aspirare RAUVACLEAN	Duză de aspirare VACUCLEAN	Adaptor PE 32/35 VACUCLEAN (nr. art.: 229196-001)	Introduceți fix adaptorul PE în duzele de aspirare VACUCLEAN. Furtunul de aspirare RAUVACLEAN și tubul telescopic RAUVACLEAN pot fi utilizate în continuare.

Dacă aveți întrebări vă rugăm să vă adresați biroului Dvs. de vânzări REHAU.

În măsura în care este prevăzut alt scop de utilizare decât cel descris în aceste informații tehnice, utilizatorul trebuie să consulte firma REHAU și să primească acordul scris al firmei REHAU înaintea utilizării. În cazul în care se omite acest lucru, răspunderea pentru această utilizare revine exclusiv utilizatorului respectiv. Întrebuințarea, utilizarea și prelucrarea produselor depășesc în acest caz posibilitățile noastre de verificare. Dacă totuși se produce un caz de răspundere civilă, aceasta este limitată pentru toate pagubele la valoarea produselor livrate de noi și utilizate de dumneavoastră.

Drepturile conform declarațiilor de garanție date se sting în cazul unor scopuri de utilizare, care nu sunt descrise în informațiile tehnice.

Drepturile de autor asupra documentului sunt rezervate. Drepturile bazate pe dreptul de autor, în special dreptul la traducere, imprimare ulterioară, extragere de imagini, transmitere televizată, reproducere prin mijloace fotomecanice sau similare și la salvarea în instalații de prelucrare a datelor rămân rezervate.

Dreptul la modificări tehnice rezervat

SUCURSALE REHAU

AT: Linz, Tel.: +43 7229 73658, linz@rehaus.com Vienna, Tel.: +43 2236 24684, wien@rehaus.com AU: Adelaide, Tel.: +61 8 82990031, adelaide@rehaus.com Brisbane, Tel.: +61 7 38897522 brisbane@rehaus.com Melbourne, Tel.: +61 3 95875544, melbourne@rehaus.com Perth, +61 8 93372300, perth@rehaus.com Sydney, Tel.: +61 2 97481788, sydney@rehaus.com BE: Brussels, Tel.: +32 16 3999-11, bruxelles@rehaus.com BG: Sofia, Tel.: +359 2 8920413, sofia@rehaus.com BA: Sarajevo, Tel.: +387 33 475-500, sarajevo@rehaus.com BR: Arapongas, Tel.: +55 43 32742004, arapongas@rehaus.com Caxias do Sul, Tel.: +55 54 32146606, caxiasdosul@rehaus.com Mirassol, Tel.: +55 17 32535190, mirassol@rehaus.com Sao Paulo, Tel.: +55 11 461339-22, saopaulo@rehaus.com BY: Minsk, Tel.: +375 17 2350228, minsk@rehaus.com CA: Moncton, Tel.: +1 506 5382346, moncton@rehaus.com Montreal, Tel.: +1 514 9050345, montreal@rehaus.com St. John's, Tel.: +1 709 7473909, stjohns@rehaus.com Toronto, Tel.: +1 905 3353284, toronto@rehaus.com Vancouver, Tel.: +1 604 6264666, vancouver@rehaus.com Winnipeg, Tel.: +1 204 6972028, winnipeg@rehaus.com CH: Berne, Tel.: +41 31 7202-120, bern@rehaus.com Vevey, Tel.: +41 21 94826-36, vevey@rehaus.com Zurich, Tel.: +41 44 83979-79, zuerich@rehaus.com CZ: Prague, Tel.: +420 2 72190-111, gt.cz@rehaus.com DE: Berlin, +49 30 66766-0, berlin@rehaus.com Bielefeld, Tel.: +49 521 20840-0, bielefeld@rehaus.com Bochum, Tel.: +49 234 68903-0, bochum@rehaus.com Frankfurt, Tel.: +49 6074 4090-0, frankfurt@rehaus.com Hamburg, Tel.: +49 40 733402-0, hamburg@rehaus.com Hannover, Tel.: +49 5136 891-0, hannover@rehaus.com Leipzig, Tel.: +49 34292 82-0, leipzig@rehaus.com Munich, Tel.: +49 8102 86-0, muenchen@rehaus.com Nuremberg, Tel.: +49 9131 93408-0, nuernberg@rehaus.com Stuttgart, Tel.: +49 7159 1601-0, stuttgart@rehaus.com DK: Copenhagen, Tel.: +45 46 7737-00, kobenhavn@rehaus.com ES: Barcelona, Tel.: +34 93 63535 00, barcelona@rehaus.com Bilbao, Tel.: +34 94 45386-36, bilbao@rehaus.com Madrid, Tel.: +34 91 6839425, madrid@rehaus.com EE: Tallinn, Tel.: +372 6 2839-32, tallinn@rehaus.com FR: Agen, Tel.: +33 553695869, agen@rehaus.com Lyon, Tel.: +33 472026-300, lyon@rehaus.com Paris, Tel.: +33 1 348364 50, paris@rehaus.com Rennes, Tel.: +33 2 996521-30, rennes@rehaus.com St. Avold, Tel.: +33 3879177-00, sta-vold@rehaus.com FI: Helsinki, Tel.: +358 9 877099-00, helsinki@rehaus.com UK: Birmingham, Tel.: +44 121 34423 00, birmingham@rehaus.com Glasgow, Tel.: +44 1698 503 700, glasgow@rehaus.com Manchester, Tel.: +44 161 7777-400, manchester@rehaus.com Slough, Tel.: +44 1753 5885-00, slough@rehaus.com GE: Tiflis, Tel.: +995 32 559909, tbilisi@rehaus.com EL: Athens, Tel.: +30 210 6682-500, athens@rehaus.com HU: Budapest, Tel.: +36 23 5307-00, budapest@rehaus.com HK: Hong Kong, Tel.: +8 52 28987080, hongkong@rehaus.com HR: Zagreb, Tel.: +3 85 1 3886998, zagreb@rehaus.com IT: Milano, Tel.: +39 02 95941-1, milano@rehaus.com Pesaro, Tel.: +39 0721 2006-11, pesaro@rehaus.com Rome, Tel.: +39 06 900613-11, roma@rehaus.com Treviso, Tel.: +39 0422 7265-11, treviso@rehaus.com IN: New Delhi, Tel.: +91 11 30948602, newdelhi@rehaus.com Mumbai, Tel.: +91 22 55922929, mumbai@rehaus.com IE: Dublin, Tel.: +353 1 816502-0, dublin@rehaus.com JP: Osaka, Tel.: +81 3 57962102, osaka@rehaus.com KZ: Almaty, Tel.: +7 3272 461943, almaty@rehaus.com LT: Vilnius, Tel.: +3 705 24614-00, vilnius@rehaus.com LV: Riga, Tel.: +3 71 7 609080, riga@rehaus.com MK: Skopje, Tel.: +3 892 2402-670, skopje@rehaus.com MX: Mexico, Tel.: +52 461 61880-00, mexico@rehaus.com Monterrey, Tel.: +52 81 81210-130, monterrey@rehaus.com NO: Oslo, Tel.: +47 22 5141-50, oslo@rehaus.com NL: Nijkerk, Tel.: +31 33 24799-11, nijkerk@rehaus.com NZ: Auckland, Tel.: +64 9 2712715, auckland@rehaus.com PT: Lisbon, Tel.: +3 51 21 94972-20, lisboa@rehaus.com PE: Lima, Tel.: +51 1 2261713, lima@rehaus.com PL: Gdansk, Tel.: +48 58 668 59 60, gdynia@rehaus.com Katowice, Tel.: +48 32 7755-100, katowice@rehaus.com Poznan, Tel.: +48 61 849-8400, poznan@rehaus.com Warsaw, Tel.: +48 22 519-7300, warszawa@rehaus.com AR: Buenos Aires, Tel.: +54 11 489860-00, buenosaires@rehaus.com TW: Taipei, Tel.: +886 2 25861210, taipei@rehaus.com CL: Santiago, Tel.: +56 2 540-1900, santiago@rehaus.com ID: Jakarta, Tel.: +62 21 5275177, jakarta@rehaus.com RO: Bacau, Tel.: +40 234 512066, bacau@rehaus.com Bucuresti, Tel.: +40 21 2665180, bucuresti@rehaus.com Cluj, Tel.: +40 264 415211, clujnapoca@rehaus.com KR: Seoul, Tel.: +82 2 5011656, seoul@rehaus.com RU: Jekatarinburg, Tel.: +7 343 3777344, jekatarinburg@rehaus.com Krasnodar, Tel.: +7 861 2103636, krasnodar@rehaus.com Moscow, Tel.: +7 495 9375250, moscow@rehaus.com Nishnij Novgorod, Tel.: +7 8312 786927, nishnijnovgorod@rehaus.com Nowosibirsk, Tel.: +7 383 2000353, novosibirsk@rehaus.com Rostov, Tel.: +7 8632 978444, rostow@rehaus.com Samara, Tel.: +7 8462 702590, samara@rehaus.com St. Petersburg, Tel.: +7 812 7187501, stpetersburg@rehaus.com S: Örebro, Tel.: +46 19 2064-00, oerebro@rehaus.com SR: Belgrade, Tel.: +3 81 11 3770-301, beograd@rehaus.com SG: Singapore, Tel.: +65 63926006, singapore@rehaus.com SK: Bratislava, +4 21 2 682091-10, bratislava@rehaus.com TH: Bangkok, Tel.: +66 2 7443155, bangkok@rehaus.com TR: Ankara, Tel.: +90 312 4726950, ankara@rehaus.com Istanbul, Tel.: +90 212 35547-00, istanbul@rehaus.com Izmir, Tel.: +90 232 4458525, izmir@rehaus.com UA: Dnepropetrovsk, Tel.: +380 56 3705028, dnepropetrovsk@rehaus.com Kiev, Tel.: +380 44 4677710, kiew@rehaus.com Odessa, Tel.: +380 48 7860167, odessa@rehaus.com US: Chicago, Tel.: +1 630 317 3500, chicago@rehaus.com Dallas, Tel.: +1 972 270 2322, dallas@rehaus.com Detroit, Tel.: +1 248 848 9100, detroit@rehaus.com Grand Rapids, Tel.: +1 616 285 6867, grandrapids@rehaus.com Greensboro, Tel.: +1 336 852 2023, greensboro@rehaus.com Los Angeles, Tel.: +1 951 549 9017, losangeles@rehaus.com Minneapolis, Tel.: +1 763 585 1380, minneapolis@rehaus.com CN: Guangzhou, Tel.: +86 20 87760 343, guangzhou@rehaus.com Beijing, Tel.: +86 10 84562 904, beijing@rehaus.com Shanghai, Tel.: +86 21 6355 1155, shanghai@rehaus.com ZA: Durban, Tel.: +27 31 70130 50, durban@rehaus.com Johannesburg, Tel.: +27 11 201-1300, johannesburg@rehaus.com

Pentru companiile exportatoare europene, și dacă nu există un birou de vânzări în țara Dumneavoastră, vă rugăm să contactați: Export Sales Office, Tel.: +49 9131 9250, export.sales.office@rehaus.com