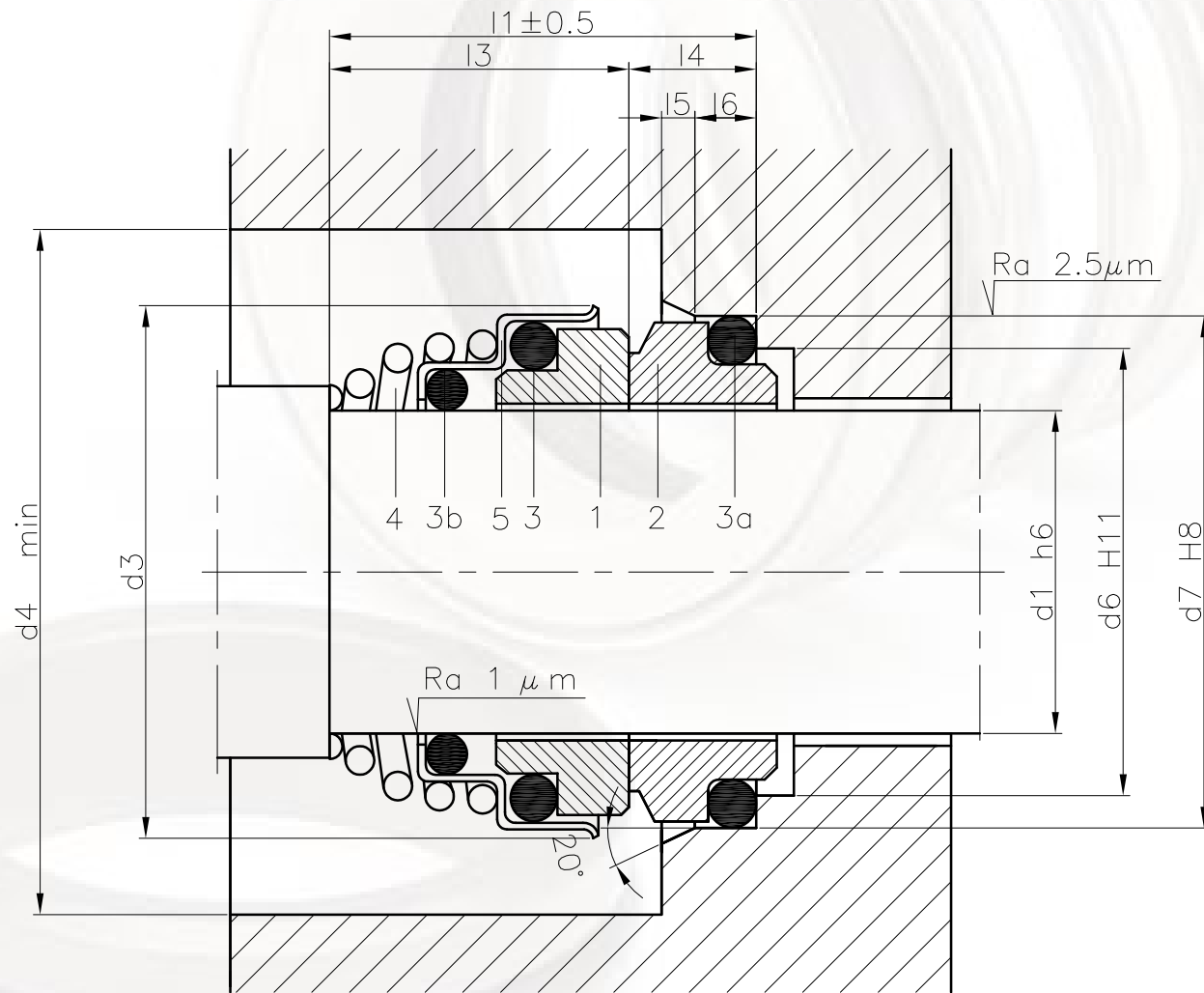




LIDE RING

GARNITURES MÉCANIQUES 155



Garnitures Mécaniques 155

Garniture mécanique non équilibrée,
ressort simple, sens de rotation
dépendant.



TABLEAU DIMENSIONNEL (Dimensions en mm. sujettes à variations ou modifications)

Ref.	d ₁	d ₃	d ₄	d ₆	d ₇	l ₁	l ₃	l ₄	l ₅	l ₆
010	10	19.5	22	14	18.1	20.5	15	5.5	1.2	3
011	11	22	25	16.5	20.6	23.5	18	5.5	1.2	3
012	12	22.8	25	16.5	20.6	23.5	18	5.5	1.2	3
013	13	25	28	19	23.1	28	22	6	1.2	3
014	14	25	28	19	23.1	28	22	6	1.2	3
015	15	28.6	32	21	26.9	29	22	7	1.5	4
016	16	28.6	32	21	26.9	30	23	7	1.5	4
017	17	28.6	32	21	26.9	30	23	7	1.5	4
018	18	32.7	36	25	30.9	32	24	8	1.5	4
019	19	32.7	36	25	30.9	33	25	8	1.5	4
020	20	32.7	36	25	30.9	33	25	8	1.5	4
021	21	37.4	42	30	35.4	33	25	8	1.5	4
022	22	37.4	42	30	35.4	33	25	8	2	4
024	24	37.4	42	30	35.4	35	27	8	2	4
025	25	40	45	33	38.2	35.5	27	8.5	2	4
028	28	45.5	51	38	43.3	38	29	9	2	4
030	30	45.5	51	38	43.3	39	30	9	2	4
032	32	45.5	51	38	43.3	39	30	9	2	4
035	35	50	55	45	53.5	50.5	39	11.5	2	6
038	38	56	68	52	60.5	50.5	39	11.5	2	6
040	40	58	68	52	60.5	50.5	39	11.5	2	6

LIMITES D'UTILISATION

d₁ = 10 ÷ 40 mm

p = 10 Kg/cm²

v = 20 m/s

t = -20 ÷ +180°C

Les limites d'utilisation ci-dessus peuvent varier en fonction du facteur PV

MATERIAUX

XBPGF

VBPGF

QQVGF

CONSTRUCTION

1 Grain mobile

2 Grain stationnaire

3 Joint torique

3a Joint torique

3b Joint torique

4 Ressort

5 Corps

Il existe d'autres combinaisons de matériaux

LIDERING

LIDERING, S.A.

Pg. Ferrocarrils Catalans, 106-108 · 08940 Cornellà de Llobregat BARCELONA

Service Ventes Nationales: 902 480 440

Service Ventes Internationales: +34 93 480 44 22

Fax 93 480 44 04



Pollensa, 2, Ofic. 8. Edif. Artemisa - Tartessos

28290 Las Rozas MADRID

Tel. 902 480 440 · Fax 91 361 40 20

LIDERING S.A.R.L.

Parc des Aqueducs · Chemin du Favier RD 42 · 69230 Saint-Genis-Laval FRANCE

Tél. 04 72 67 02 67 - Fax 04 78 56 04 08

S.A. LIDERING N.V.

BP 10 · 1410 Waterloo BELGIQUE-BELGIË

Tél. 00 34 93 480 44 22 - Fax 00 34 93 480 44 04

<http://www.lidering.com>

email: info@lidering.com