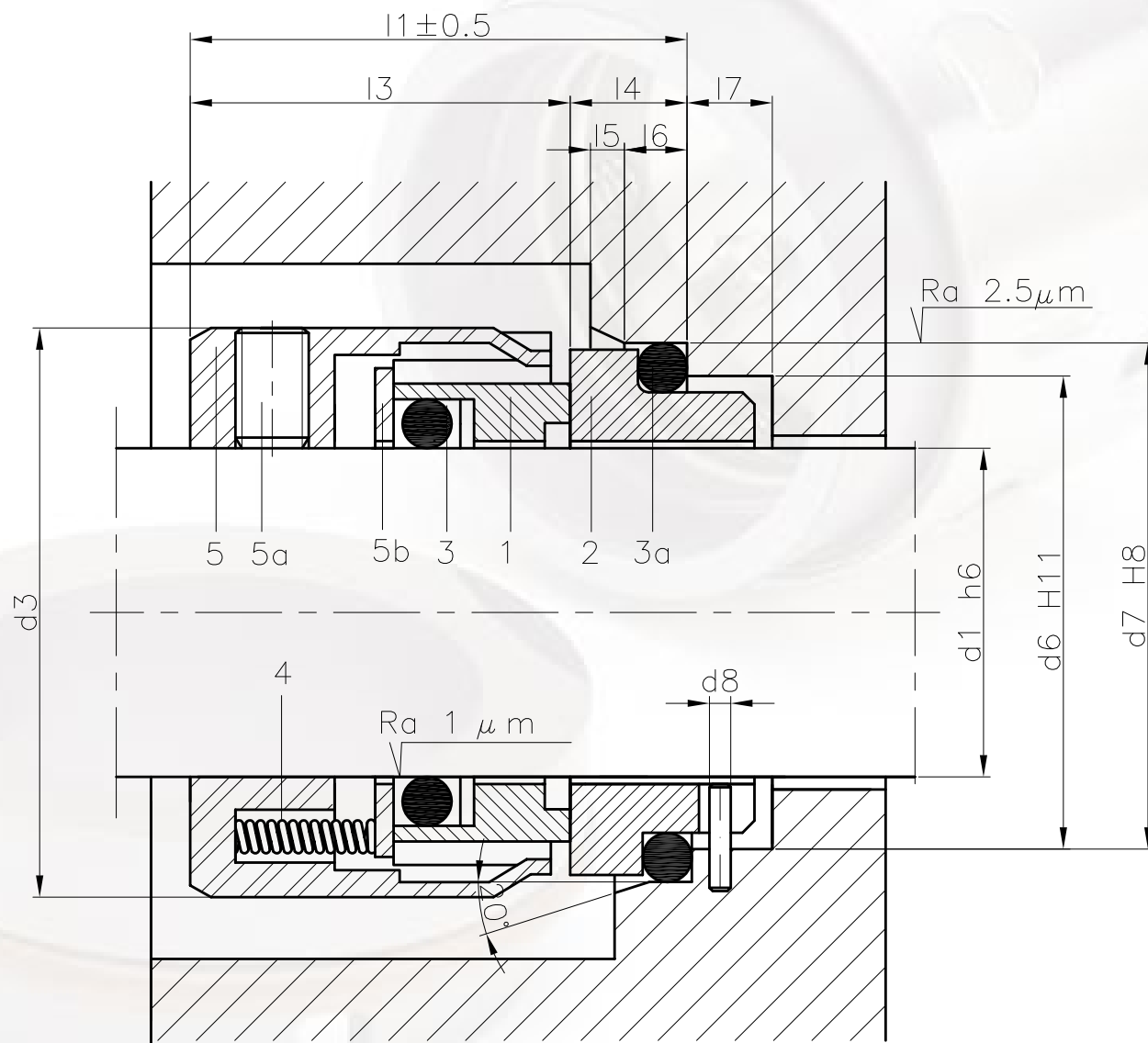




LIDE RING

GARNITURES MECÁNIQUES 120



Garnitures Mécaniques 120

Garniture mécanique non
équilibrée, ressort multiple, sens
de rotation indépendant.



TABLEAU DIMENSIONNEL (Dimensions en mm. sujettes à variations ou modifications)

Ref.	d ₁	d ₃	d ₆	d ₇	d ₈	l ₁	l ₃	l ₄	l ₅	l ₆	l ₇
14	14	24	21	25	3	35.0	23.0	12.0	1.5	4	8.5
16	16	26	23	27	3	35.0	23.0	12.0	1.5	4	8.5
18	18	32	27	33	3	37.5	24.0	13.5	2.0	4	9.0
20	20	34	29	35	3	37.5	24.0	13.5	2.0	5	9.0
22	22	36	31	37	3	37.5	24.0	13.5	2.0	5	9.0
24	24	38	33	39	3	40.0	26.7	13.3	2.0	5	9.0
25	25	39	34	40	3	40.0	27.0	13.0	2.0	5	9.0
28	28	42	37	43	3	42.5	30.0	12.5	2.0	5	9.0
30	30	44	39	45	3	42.5	30.5	12.0	2.0	5	9.0
32	32	46	42	48	3	42.5	30.5	12.0	2.0	5	9.0
33	33	47	42	48	3	42.5	30.5	12.0	2.0	5	9.0
35	35	49	44	50	3	42.5	30.5	12.0	2.0	5	9.0
38	38	54	49	56	4	45.0	32.0	13.0	2.0	6	9.0
40	40	56	51	58	4	45.0	32.0	13.0	2.0	6	9.0
43	43	59	54	61	4	45.0	32.0	13.0	2.0	6	9.0
45	45	61	56	63	4	45.0	32.0	13.0	2.0	6	9.0
48	48	64	59	66	4	45.0	32.0	13.0	2.0	6	9.0
50	50	66	62	70	4	47.5	34.0	13.5	2.5	6	9.0
53	53	69	65	73	4	47.5	34.0	13.5	2.5	6	9.0
55	55	71	67	75	4	47.5	34.0	13.5	2.5	6	9.0
58	58	78	70	78	4	52.5	39.0	13.5	2.5	6	9.0
60	60	80	72	80	4	52.5	39.0	13.5	2.5	6	9.0
63	63	83	75	83	4	52.5	39.0	13.5	2.5	6	9.0
65	65	85	77	85	4	52.5	39.0	13.5	2.5	6	9.0
68	68	88	81	90	4	52.5	39.0	13.5	2.5	7	9.0
70	70	90	83	92	4	60.0	45.5	14.5	2.5	7	9.0
75	75	95	88	97	4	60.0	45.5	14.5	2.5	7	9.0
80	80	104	95	105	4	60.0	45.0	15.0	3.0	7	9.0
85	85	109	100	110	4	60.0	45.0	15.0	3.0	7	9.0
90	90	114	105	115	4	65.0	50.0	15.0	3.0	7	9.0
95	95	119	110	120	4	65.0	50.0	15.0	3.0	7	9.0
100	100	124	115	125	4	65.0	50.0	15.0	3.0	7	9.0

LIMITES D'UTILISATION

d_i = 14 ÷ 100 mm

p = 10 Kg/cm²

v = 20 m/s

t = -15 ÷ +200°C

Les limites d'utilisation ci-dessus peuvent varier en fonction du facteur PV

CONSTRUCTION

1 Grain mobile

2 Grain stationnaire

3 Joint torique

3a Joint torique

4 Ressort

5 Corps

5a Vid d'attache

5b Anneau

MATERIAUX

BVPGG

BVVGG

BVEGG

QQPGG

QQVGG

QQEGG

QBPGG

QBVGG

QBEGG

Il existe d'autres combinaisons de matériaux

Peut être fourni en côtes pouce.

LIDERING

LIDERING, S.A.

Pg. Ferrocarrils Catalans, 106-108 · 08940 Cornellà de Llobregat BARCELONA

Service Ventes Nationales: 902 480 440

Service Ventes Internationales: +34 93 480 44 22

Fax 93 480 44 04



Pollensa, 2, Ofic. 8. Edif. Artemisa - Tartessos

28290 Las Rozas MADRID

Tel. 902 480 440 · Fax 91 361 40 20

LIDERING S.A.R.L.

Parc des Aqueducs · Chemin du Favier RD 42 · 69230 Saint-Genis-Laval FRANCE

Tél. 04 72 67 02 67 - Fax 04 78 56 04 08

S.A. LIDERING N.V.

BP 10 · 1410 Waterloo BELGIQUE-BELGIË

Tél. 00 34 93 480 44 22 - Fax 00 34 93 480 44 04

<http://www.lidering.com>

email: info@lidering.com