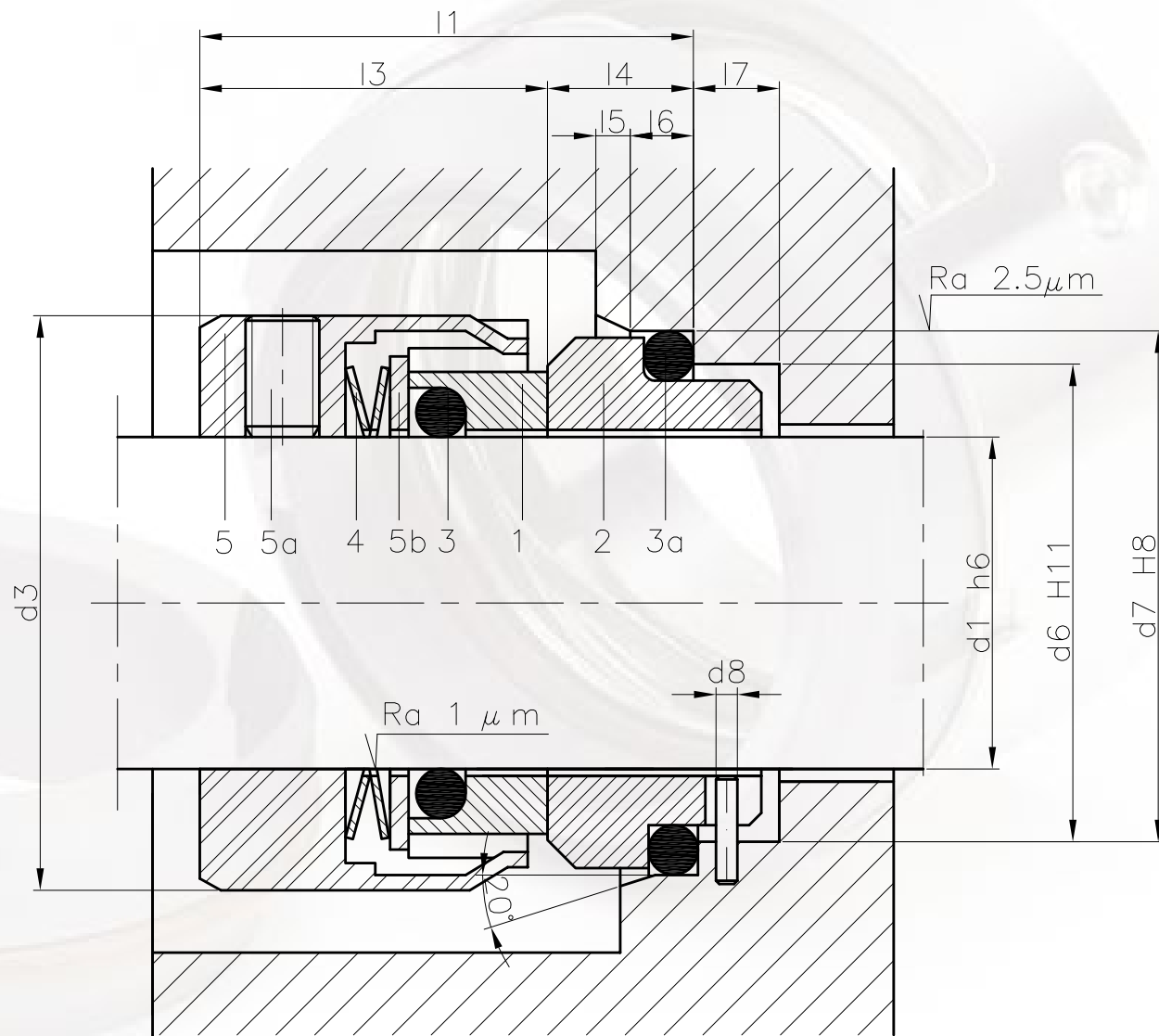




**LIDERING**

GARNITURES MECÁNIQUES 110



#### LIMITES D'UTILISATION

$d_1 = 14 \div 100$  mm

$p = 10$  Kg/cm<sup>2</sup>

$v = 20$  m/s

$t = -15 \div +200$  °C

Les limites d'utilisation ci-dessus peuvent varier en fonction du facteur PV

#### CONSTRUCTION

1 Grain mobile

2 Grain stationnaire

3 Joint torique

3a Joint torique

4 Ressort

5 Corps

5a Vis d'attache

5b Anneau

#### MATERIAUX

VBPGG

VBVGG

VBEGG

QQPGG

QQVGG

QQEGG

QBPGG

QBVGG

QBEGG

Il existe d'autres combinaisons de matériaux

## Garnitures Mécaniques 110

Garniture mécanique avec ressort ondulé, non équilibrée, sens de rotation indépendant.



TABLEAU DIMENSIONNEL (Dimensions en mm. sujettes à variations ou modifications)

Ref.	d <sub>1</sub>	d <sub>3</sub>	d <sub>6</sub>	d <sub>7</sub>	d <sub>8</sub>	l <sub>1</sub>	l <sub>3</sub>	l <sub>4</sub>	l <sub>5</sub>	l <sub>6</sub>	l <sub>7</sub>
14	14	25	21	25	3	35.0	25.0	10.0	1.5	4	8.5
16	16	27	23	27	3	35.0	25.0	10.0	1.5	4	8.5
18	18	33	27	33	3	37.5	26.0	11.5	2.0	4	9.0
20	20	35	29	35	3	37.5	26.0	11.5	2.0	5	9.0
22	22	37	31	37	3	37.5	26.0	11.5	2.0	5	9.0
24	24	39	33	39	3	40.0	28.5	11.5	2.0	5	9.0
25	25	40	34	40	3	40.0	28.5	11.5	2.0	5	9.0
28	28	43	37	43	3	42.5	31.0	11.5	2.0	5	9.0
30	30	45	39	45	3	42.5	31.0	11.5	2.0	5	9.0
32	32	47	42	48	3	42.5	31.0	11.5	2.0	5	9.0
33	33	48	42	48	3	42.5	31.0	11.5	2.0	5	9.0
35	35	50	44	50	3	42.5	31.0	11.5	2.0	5	9.0
38	38	55	49	56	4	45.0	31.0	14.0	2.0	6	9.0
40	40	57	51	58	4	45.0	31.0	14.0	2.0	6	9.0
43	43	60	54	61	4	45.0	31.0	14.0	2.0	6	9.0
45	45	62	56	63	4	45.0	31.0	14.0	2.0	6	9.0
48	48	65	59	66	4	45.0	31.0	14.0	2.0	6	9.0
50	50	67	62	70	4	47.5	32.5	15.0	2.5	6	9.0
53	53	70	65	73	4	47.5	32.5	15.0	2.5	6	9.0
55	55	72	67	75	4	47.5	32.5	15.0	2.5	6	9.0
58	58	79	70	78	4	52.5	37.5	15.0	2.5	6	9.0
60	60	81	72	80	4	52.5	37.5	15.0	2.5	6	9.0
63	63	84	75	83	4	52.5	37.5	15.0	2.5	6	9.0
65	65	86	77	85	4	52.5	37.5	15.0	2.5	6	9.0
68	68	89	81	90	4	52.5	34.5	18.0	2.5	7	9.0
70	70	91	83	92	4	60.0	42.0	18.0	2.5	7	9.0
75	75	99	88	97	4	60.0	42.0	18.0	2.5	7	9.0
80	80	104	95	105	4	60.0	41.8	18.2	3.0	7	9.0
85	85	109	100	110	4	60.0	41.8	18.2	3.0	7	9.0
90	90	114	105	115	4	65.0	46.8	18.2	3.0	7	9.0
95	95	119	110	120	4	65.0	47.8	17.2	3.0	7	9.0
100	100	124	115	125	4	65.0	47.8	17.2	3.0	7	9.0

Tolérance l<sub>1</sub> d<sub>1</sub> 14...25 mm ± 1.0; 28...63 mm ± 1.5; 65...100 mm ± 2.0

# LIDERING

## **LIDERING, S.A.**

Pg. Ferrocarrils Catalans, 106-108 · 08940 Cornellà de Llobregat BARCELONA

Service Ventes Nationales: 902 480 440

Service Ventes Internationales: +34 93 480 44 22

Fax 93 480 44 04



Pollensa, 2, Ofic. 8. Edif. Artemisa - Tartessos

28290 Las Rozas MADRID

Tel. 902 480 440 · Fax 91 361 40 20

## **LIDERING S.A.R.L.**

Parc des Aqueducs · Chemin du Favier RD 42 · 69230 Saint-Genis-Laval FRANCE

Tél. 04 72 67 02 67 - Fax 04 78 56 04 08

## **S.A. LIDERING N.V.**

BP 10 · 1410 Waterloo BELGIQUE-BELGIË

Tél. 00 34 93 480 44 22 - Fax 00 34 93 480 44 04

<http://www.lidering.com>

email: [info@lidering.com](mailto:info@lidering.com)