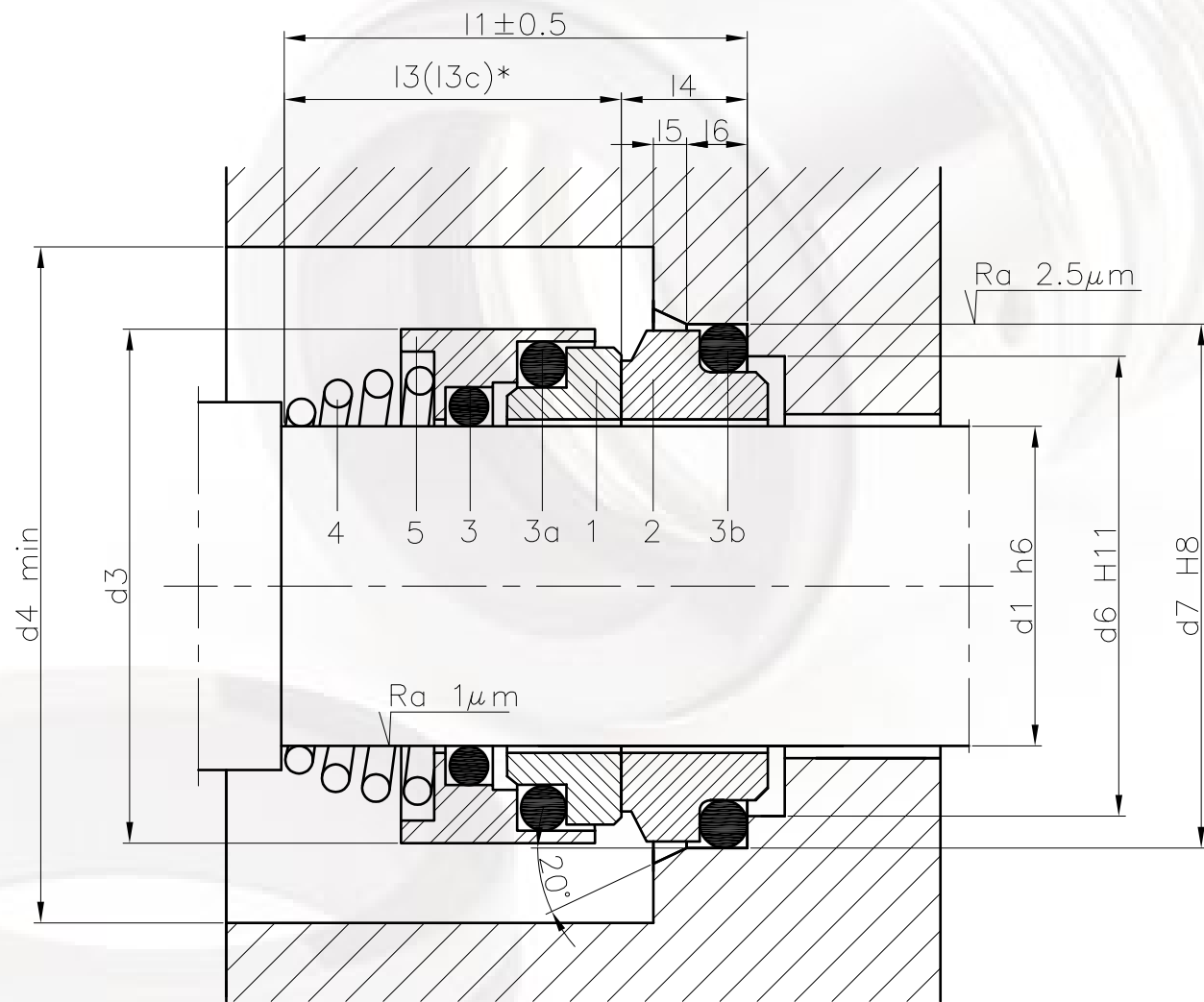




**LIDERING**

GARNITURES MECÁNIQUES FH / FHC



## Garnitures Mécaniques FH / FHC

Garniture mécanique non  
équilibrée, ressort simple, sens  
de rotation dépendant.



TABLEAU DIMENSIONNEL (Dimensions en mm. sujettes à variations ou modifications)

Ref.	d <sub>1</sub>	d <sub>3</sub>	d <sub>4</sub>	d <sub>6</sub>	d <sub>7</sub>	l <sub>1</sub>	l <sub>3</sub>	l <sub>4</sub>	l <sub>5</sub>	l <sub>6</sub>	l <sub>3c*</sub>
010	10	20	22	14	18.1	25.5	20	5.5	1.2	3	15
012	12	22	25	16.5	20.6	27.5	22	5.5	1.2	3	18
014	14	25	28	19	23.1	33	27	6	1.2	3	22
015	15	29	32	21	26.9	34	27	7	1.5	4	22
016	16	29	32	21	26.9	35	28	7	1.5	4	23
018	18	33	36	25	30.9	38	30	8	1.5	4	24
020	20	33	36	25	30.9	38	30	8	1.5	4	25
022	22	38	41	30	35.4	38	30	8	2	4	25
024	24	38	41	30	35.4	40	32	8	2	4	27
025	25	40	45	33	38.2	41.5	33	8.5	2	4	27
026	26	40	45	33	38.2	41.5	33	8.5	2	4	27
028	28	46	50	38	43.3	45	36	9	2	4	29
030	30	46	50	38	43.3	46	37	9	2	4	30
032	32	46	50	38	43.3	46	37	9	2	4	30
034	34	56	62	45	53.5	59.5	48	11.5	2	6	39
035	35	56	62	45	53.5	59.5	48	11.5	2	6	39
036	36	56	62	45	53.5	59.5	48	11.5	2	6	39
038	38	63	70	52	60.5	59.5	48	11.5	2	6	39
040	40	63	70	52	60.5	59.5	48	11.5	2	6	39
042	42	63	70	52	60.5	59.5	48	11.5	2	6	39
043	43	63	70	52	60.5	59.5	48	11.5	2	6	41
045	45	69	75	57	65.5	62.5	51	11.5	2	6	41
048	48	69	75	57	65.5	62.5	51	11.5	2	6	41
050	50	76	83	64	72.5	66.5	55	11.5	2	6	45
055	55	76	83	64	72.5	68.5	57	11.5	2	6	47
060	60	84	90	72	79.3	72.5	61	11.5	2	6	49
065	65	89	96	77	84.5	74.5	63	11.5	2	6	51
070	70	94	101	82	89.5	74.5	63	11.5	2	6	51
075	75	100	106	87	94.5	79.5	68	11.5	2	6	57
080	80	105	111	92	99.5	81.5	70	11.5	2	6	59
085	85	115	125	98	105.5	85.5	72	13.5	2.5	6	59
090	90	120	132	105	111.5	88.5	75	13.5	2.5	6	62
095	95	126	137	110	116.5	88.5	75	13.5	2.5	6	62
100	100	130	143	114	119.5	98.5	85	13.5	2.5	6	75

### LIMITES D'UTILISATION

d<sub>1</sub> = 10 ÷ 100 mm

p = 10 Kg/cm<sup>2</sup>

v = 20 m/s

t = -70 ÷ +200°C

Les limites d'utilisation ci-dessus peuvent varier en fonction du facteur PV

### MATERIAUX

VBPGG

VB<sub>2</sub>PGG

VBMGG

VYPGG

UUPGG

U<sub>1</sub>U<sub>1</sub>PGG

VBTGG

VYTGG

### CONSTRUCTION

1 Grain Mobile

2 Grain Stationnaire

3 Joint torique

3a Joint torique

3b Joint torique

4 Ressort

5 Corps métallique

Il existe d'autres combinaisons de matériaux

l<sub>3c</sub>\* = dimension longitudinale réduite (FHC)

# LIDERING

## **LIDERING, S.A.**

Pg. Ferrocarrils Catalans, 106-108 · 08940 Cornellà de Llobregat BARCELONA

Service Ventes Nationales: 902 480 440

Service Ventes Internationales: +34 93 480 44 22

Fax 93 480 44 04



Pollensa, 2, Ofic. 8. Edif. Artemisa - Tartessos

28290 Las Rozas MADRID

Tel. 902 480 440 · Fax 91 361 40 20

## **LIDERING S.A.R.L.**

Parc des Aqueducs · Chemin du Favier RD 42 · 69230 Saint-Genis-Laval FRANCE

Tél. 04 72 67 02 67 - Fax 04 78 56 04 08

## **S.A. LIDERING N.V.**

BP 10 · 1410 Waterloo BELGIQUE-BELGIË

Tél. 00 34 93 480 44 22 - Fax 00 34 93 480 44 04

<http://www.lidering.com>

email: [info@lidering.com](mailto:info@lidering.com)