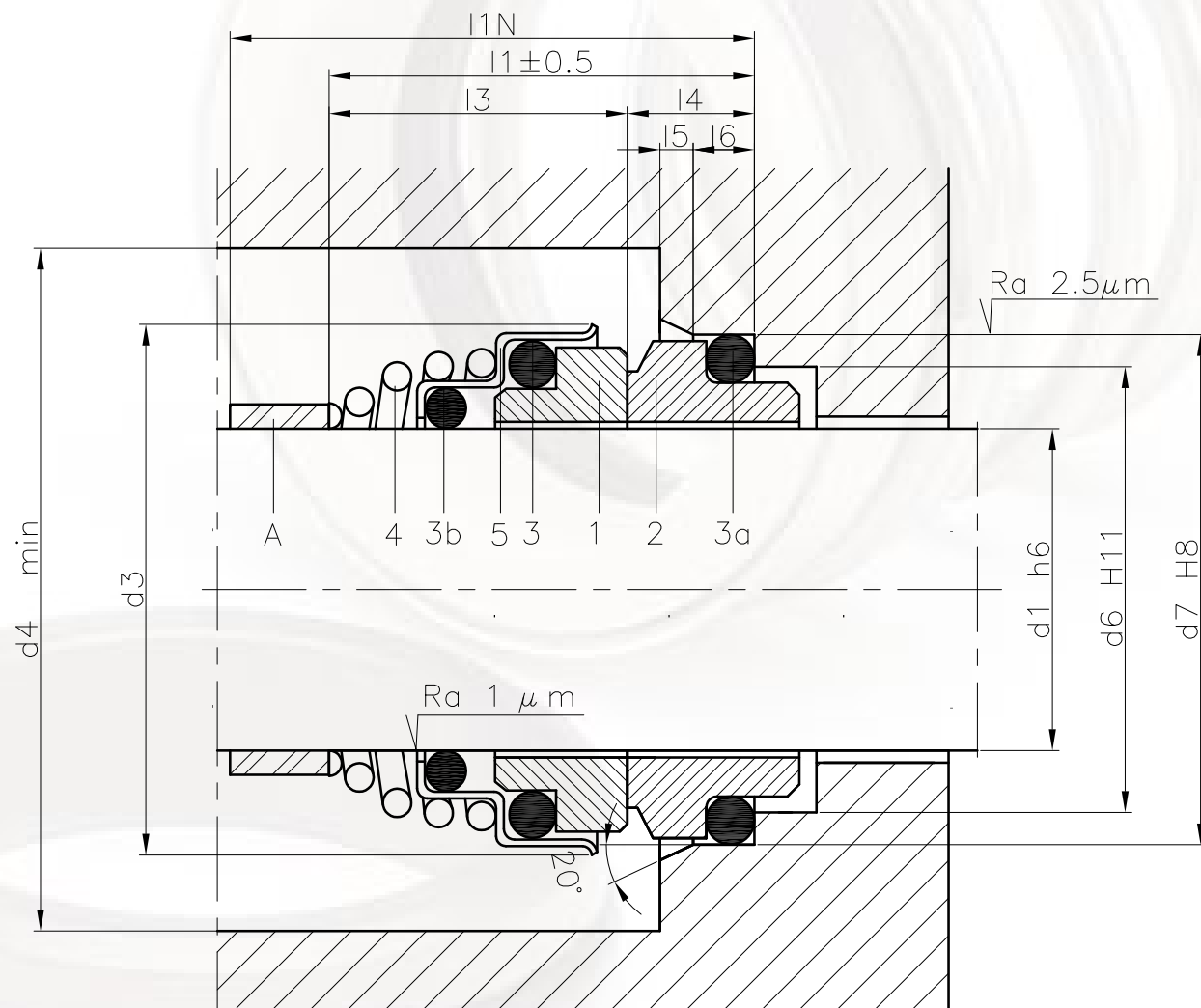




LIDERING

GARNITURES MÉCANIQUES 155 DIN



Garnitures Mécaniques 155 DIN

Garniture mécanique non équilibrée,
ressort simple, sens de rotation
dépendant.



TABLEAU DIMENSIONNEL (Dimensions en mm. sujettes à variations ou modifications)

Ref.	d ₁	d ₃	d ₄	d ₆	d ₇	l _{1N}	l ₁	l ₃	l ₄	l ₅	l ₆
010	10	20	22	17	21	40	22	15	7	1	4
012	12	22	25	19	23	40	25	18	7	1	4
014	14	24	28	21	25	40	29	22	7	1	4
016	16	26	32	23	27	40	30	23	7	1	4
018	18	32	36	27	33	45	34	24	10	4	9
020	20	33	36	29	35	45	35	25	10	5	9
022	22	36	42	31	37	45	35	25	10	5	9
024	24	37.4	42	33	39	50	37	27	10	5	9
025	25	38	45	34	40	50	37	27	10	5	9
028	28	42	51	37	43	50	39	29	10	5	9
030	30	44	51	39	45	50	40	30	10	5	9
032	32	45.5	51	42	48	55	40	30	10	5	9
033	33	46.5	51	42	48	55	49	39	10	5	9
035	35	49	55	44	50	55	49	39	10	5	9
038	38	56	68	49	56	55	55	42	13	5	9
040	40	58	68	51	58	55	55	42	13	5	9

LIMITES D'UTILISATION

d₁ = 10 ÷ 40 mm

p = 10 Kg/cm²

v = 20 m/s

t = -20 ÷ +180°C

Les limites d'utilisation ci-dessus peuvent varier en fonction du facteur PV

MATERIAUX

XBPGF

VBPGF

QQVGF

CONSTRUCTION

1 Grain mobile

2 Grain stationnaire

3 Joint torique

3a Joint torique

3b Joint torique

4 Ressort

5 Corps

A Entretoise (non liée à la garniture)

Il existe d'autres combinaisons de matériaux

l_{1N} = dimension longitudinale maximum admise par la norme DIN 24960

LIDERING

LIDERING, S.A.

Pg. Ferrocarrils Catalans, 106-108 · 08940 Cornellà de Llobregat BARCELONA

Service Ventes Nationales: 902 480 440

Service Ventes Internationales: +34 93 480 44 22

Fax 93 480 44 04



Pollensa, 2, Ofic. 8. Edif. Artemisa - Tartessos

28290 Las Rozas MADRID

Tel. 902 480 440 · Fax 91 361 40 20

LIDERING S.A.R.L.

Parc des Aqueducs · Chemin du Favier RD 42 · 69230 Saint-Genis-Laval FRANCE

Tél. 04 72 67 02 67 - Fax 04 78 56 04 08

S.A. LIDERING N.V.

BP 10 · 1410 Waterloo BELGIQUE-BELGIË

Tél. 00 34 93 480 44 22 - Fax 00 34 93 480 44 04

<http://www.lidering.com>

email: info@lidering.com