

DOZATOARE MONOSNEC SERIA F

Dozatoarele monosnec ale seriei F sunt proiectate pentru dozarea materialelor sub forma de pulbere, granule si fibre sintetice.

Sunt disponibile atat in versiune volumetrica cat si gravimetrica, cu sistem de cantarire electronica cu celula de sarcina, garantand astfel precizie si fiabilitate.

Sunt utilizate in diverse configuratii in toate sectoarele industriale, in industria maselor plastice, cimentului, chimica, cat si in versiuni dedicate, realizate complet din otel inoxidabil AISI 316L, pentru industria alimentara si farmaceutica.

Diversele configuratii disponibile, le fac potrivite pentru materiale cu granulometrie, curgere si densitate foarte diverse.

Disponibile si in versiune pentru zone ATEX.

Debitele de lucru orare, in functie de marimea dozatorului, sunt de la 0,1 kg pana la 13,00 t/ora.

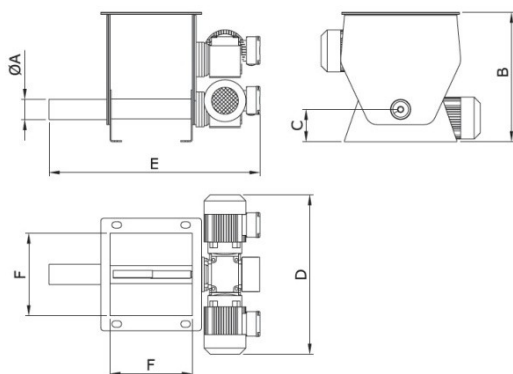
CARACTERISTICI TEHNICE

	STANDARD	LA CERERE
Piese in contact cu materialul dozat	AISI 304	AISI 316L
Finisare exterioara	Satinat 180 mesh	Lustruit Ra4
Finisare interioara	2B	Lustruit Ra4
Garnituri	NBR	NBR alimentar (FDA)
Etansari	PUR antiuzura	PUR alimentar (FDA)
Conexiuni	Fast-unlock (suruburi captive)	Rozete
Optionale	Vezi documentul specific	



CAPACITATI DE DOZARE (dm³/ora)

MODEL	1	7,5	15	25	125	250	800	1600	3200	6500	13000
FSV020D											
FSV030D											
FRV030D											
FRV040D											
FMV060D											
FMV080D											
FLV100D											
FLV120D											



DIMENSIUNI

MODEL	A	B	C	D	E	F
FSV020D	27	300	100	450	550	140
FSV030D	38	300	100	450	550	140
FRV030D	38	320	50	500	650	220
FRV040D	45	320	50	500	650	220
FMV060D	70	420	80	600	850	285
FMV080D	89	420	80	600	850	285
FLV100D	129	500	90	750	950	320
FLV120D	154	500	90	750	950	320