

Statie descarcare Big-Bag cu transportor flexibil

Descriere

Statia descarcare Big-Bag cu transportor flexibil consta dintr-o structura portanta din otel echipata, fie cu o grinda din profil I pe care se sprijina un electropalan, fie de un cadru de ridicare Big-Bag de care se agata sacul Big-Bag si care este ridicat/coborat de electropalan sau de motostivuitoare, o cuva de sustinere sac Big-Bag, un sistem de cuplare sac la cuva transportorului flexibil si un transportor flexibil cu spirala. Este prevazuta cu vibratoare electrice montate pe cuva de sustinere Big-Bag si cuva transportorului flexibil (sau pneumatice) care faciliteaza curgerea materialului si cu filtru de aerisire a cuvei transportorului.

Statia descarcare Big-Bag cu transportor flexibil, in varianta de baza, nu este echipata cu electropalan, instalatie electrica/electronica de comanda si control, instalatie pneumatica, panou de comanda.

Statia reprezinta o solutie ideala pentru descarcarea si transferul materialelor neaderente granulare, pulverulente sau ale amestecurilor intre acestea. Sunt indicate in special datorita costurilor reduse de achizitie, exploatare si intretinere cat si facilitatii de a nu produce praf la descarcare si transport.

Aplicatii specifice regasim in mai toate sectoarele de activitate ce utilizeaza descarcarea si transportul acestor materiale: industria maselor plastice, in agricultura la transportul de cereale sau nutreturi, in industria alimentara, chimica, farmaceutica, industria lemnului, etc.

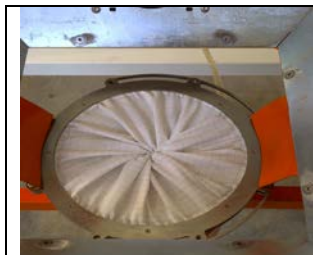
Capacitatea de descarcare si transport depinde de diametrul tubului de transport, de viteza de rotatie a spiralei, de inclinatia de preluare si distanta de transport, de curgerea materialului.

Optionale

- Executie din otel inoxidabil a elementelor care intra in contact cu materialul
- Padele pentru masaj sac Big-Bag in vederea imbunatatirii curgerii materialului
- Vibratoare pneumatice in locul vibratoarelor electrice
- Tablou de comanda si control electric si/sau pneumatic
- Senzor de nivel minim in cuva transportor
- Valva pentru controlul debitului de material
- Usa de vizitare cu etansare cuva transportor
- Grila pentru protectie in cuva transportor
- Separator magnetic pentru retinerea elementelor feromagnetice
- Invertor pentru controlul turatiei transportorului cu snec

Accesorii

- Dozator volumetric
- Alimentator cu vibratii
- Sistem de cantarire cu pierdere in greutate
- Colector de praf



Dozator cu vana IRIS



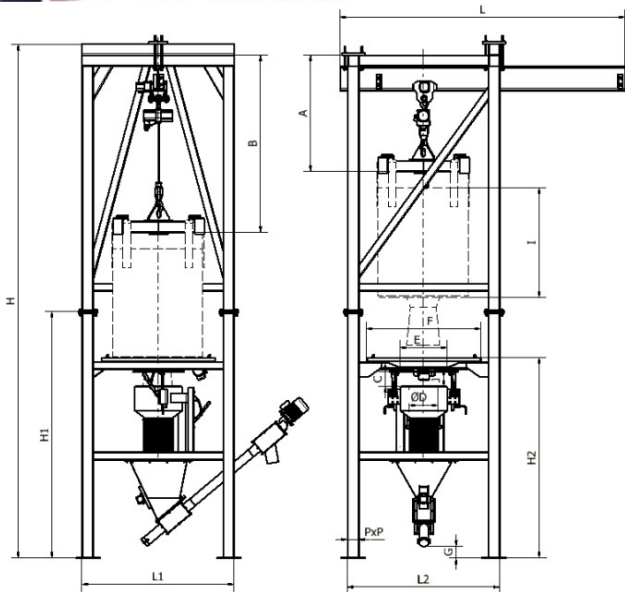
Dozator celular/rotativ



Vibratoare pneumatice



Sistem de fluidizare

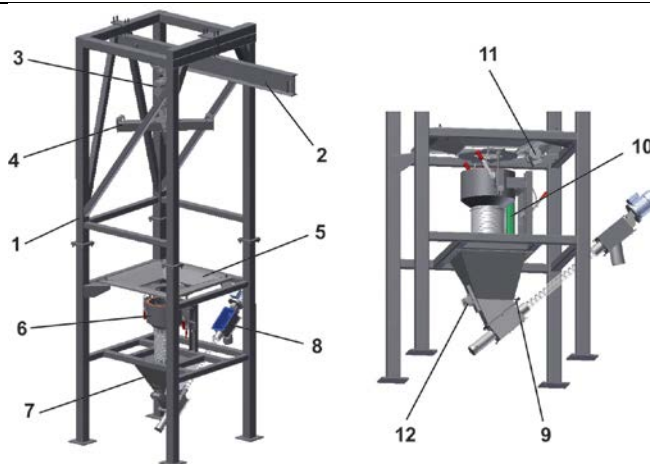


Dimensiune	UM	Valoare
L	mm	2500÷3000
L1	mm	1600
L2	mm	1600
H	mm	5000÷6500
H1	mm	2590
H2	mm	2100
I	mm	max. 1700
A	mm	
B	mm	
C	mm	200
ØD	mm	300
F	mm	1200x1200
G	mm	100
E	mm	500x500
J	mm	150
PxP	mm	120x120

Componenta Statie descarcare Big-Bag cu transportor flexibil (date informative)

Statia descarcare Big-Bag cu transportor flexibil se compune in principal din:

- 1- Structura portanta
- 2- Grinda I sustinere electropalan
- 3- Electropalan
- 4- Cadru ridicare Big-Bag
- 5- Cuva sustinere Big-Bag
- 6- Sistem cuplare Big-Bag
- 7- Cuva transportor flexibil
- 8- Transportor flexibil cu spirala
- 9- Valva ghilotina
- 10- Filtru aerisire cuva transportor
- 11- Vibrator electric cuva Big-Bag
- 12- Vibrator electric cuva transportor



Dispozitiv cuplare Big-Bag :

- 1 - Cuva dispozitivului de cuplare
- 2 - Placa de presare
- 3 - Coloanele de ghidare ale placii de presare
- 4 - Dispozitivele cu parghii pentru manipularea placii de presare
- 5 - Blocoare coloane de ghidare

