

TRANSPORTOARE CU BANDA

PLASTIC SYSTEMS propune o gama variata de transportoare cu banda destinata colectarii si transportului materialelor si pieselor in domeniul procesarii materialelor plastice, alimentar, etc. Toate transportoarele cu banda sunt fabricate cu profile din aluminiu extrudat pentru a asigura o structura robusta si usoara, pentru o manevrare facila.

Caracteristici tehnice ale modelelor standard

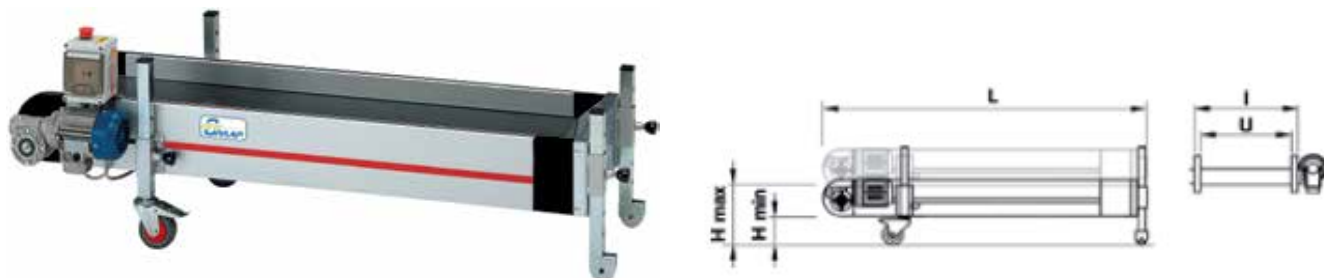
- Reglare rapida si usoara a inaltimii si unghiului (cand este disponibila)
- Structura in aluminiu echipata cu roti pivotante cu frana
- Benzi netede sau cu racleti si cu protuberante din poliuretan
- Viteza standard a benzii de 3 m/min
- Motor de antrenare trifazic 180 W / 400 V
- Dispozitive de siguranta conform normelor europene, marcaj CE

Optionale la cerere

- Tablou de comanda electronic cu consens extern pentru comanda programata
- Tablou de comanda electronic cu temporizator pentru doua cicluri
- Viteza benzii, la cerere, de 1,5 – 6 – 9 – 12 m/min
- Variator mecanic cu reglaj manual pentru reglare continua a vitezei pana la 20 m/min
- Transportoare cu banda echipate cu sistem detector de metale plan
- Sistem de separare a pieselor rezultate din injectie de culee
- Dimensiuni speciale la cerere
- Benzi de culoare alba pentru aplicatii alimentare sau in varianta ranforsata pentru rezistenta la temperaturi inalte

Transportoare cu banda plane seria NP

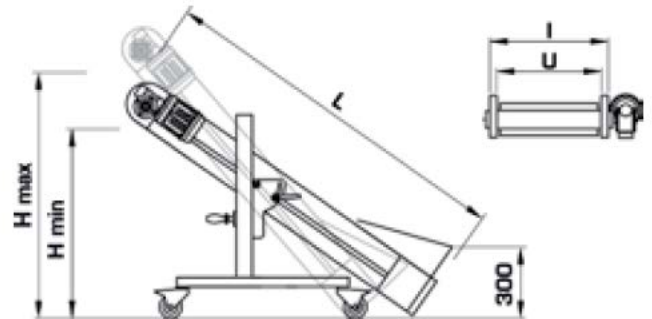
Transportoare cu banda plane cu inaltime reglabila. Varianta standard cu banda neteda din poliuretan.



DIMENSIUNI		NP-01	NP-02	NP-03
L	mm	1500	1500	1500
U	mm	250	350	450
I	mm	305	405	505
H (min)	mm	200	200	200
H (max)	mm	400	400	400

Transportoare cu banda inclinate seria NI

Transportoare cu banda inclinate cu inaltime si inclinare reglabile. Varianta standard cu banda neteda din poliuretan cu racleti de 30 mm inaltime si pas de 500 mm.

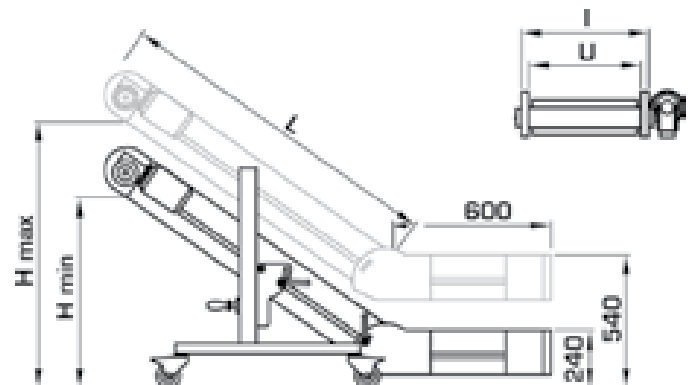


Dimensiuni		NI-01	NI-02	NI-03	NI-04	NI-05	NI-06	NI-07	NI-08	NI-09
L	mm	1500	1500	1500	2000	2000	2000	2500	2500	2500
U	mm	250	350	450	250	350	450	250	350	450
I	mm	305	405	505	305	405	505	305	405	505
H (min)	mm	600	600	600	800	800	800	1000	1000	1000
H (max)	mm	1000	1000	1000	1400	1400	1400	1800	1800	1800

Transportoare cu banda curbe seria NS (reglabile) – NC (cu unghi fix)

Seria NS : Transportoare cu banda curbe articulate. Inaltime, inclinatie si unghi intre zona orizontala si inclinata reglabile. Varianta standard cu banda neteda din poliuretan cu racleti de 30 mm inaltime si pas de 500 mm.

Seria NC : Aceleasi caracteristici ca la seria NS dar cu unghi fix intre partea orizontala si cea inclinata.



Dimensiuni		NC-NS 01	NC-NS 02	NC-NS 03	NC-NS 04	NC-NS 05	NC-NS 06
L	mm	1300	1300	1300	1800	1800	1800
U	mm	250	350	450	250	350	450
I	mm	305	405	505	305	405	505
H (min)	mm	750	750	750	1050	1050	1050
H (max)	mm	1050	1050	1050	1350	1350	1350

Transportoare cu banda cu 2 curbe seria ND – NDS - NDZ

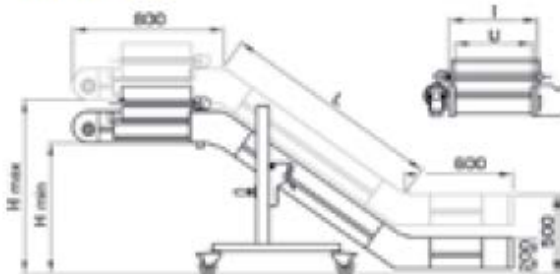
Seria NDS : Transportoare cu banda cu 2 curbe articulate. Inaltime, inclinatie si unghiuri independente intre zona inclinata si partea orizontala inferioara si superioara, reglabile.

Varianta standard echipata cu banda din poliuretan cu protuberante si separator de culee cu palete.

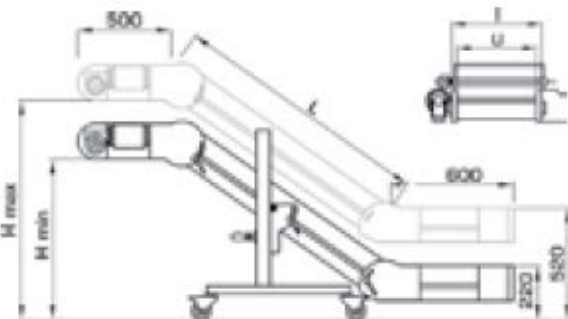
Seria ND: Aceleasi caracteristici ca la seria NDS dar cu unghiuri fixe intre partea inclinata si partile orizontale superioare si inferioare.

Seria NDZ: Aceleasi caracteristici ca la seria NDS dar fara separator cu palete.

ND/NDS



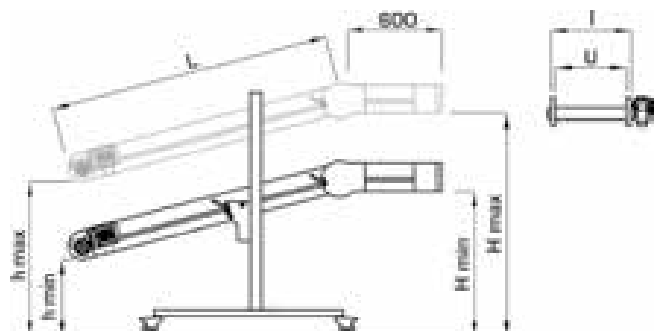
NDZ



Dimensiuni		ND-NDS-NDZ 01	ND-NDS-NDZ 02	ND-NDS-NDZ 03	ND-NDS-NDZ 04	ND-NDS-NDZ 05	ND-NDS-NDZ 06
L	mm	1300	1300	1300	1800	1800	1800
U	mm	250	350	450	250	350	450
I	mm	305	405	505	305	405	505
H (min)	mm	700	700	700	1000	1000	1000
H (max)	mm	1000	1000	1000	1300	1300	1300

Transportoare cu banda reglabile reversibile seria NCRS

Transportoare cu banda curbe articulate. Inaltime, inclinatie si unghi intre zona orizontala si inclinata reglabile. Varianta standard cu banda neteda din poliuretan cu racleti de 30 mm inaltime si pas de 500 mm.



Dimensiuni		NCRS-01	NCRS-02	NCRS-03	NCRS-04	NCRS-05	NCRS-06	NCRS-07	NCRS-08
L	mm	1800	1800	1800	1800	2500	2500	2500	2500
U	mm	350	450	550	650	350	450	550	650
I	mm	405	505	605	705	405	505	605	705
h (min-max)	mm	500-1000	500-1000	500-1000	500-1000	500-1000	500-1000	500-1000	500-1000
H (min-max)	mm	1000-1500	1000-1500	1000-1500	1000-1500	1300-1800	1300-1800	1300-1800	1300-1800

DE ASEMENEA DISPONIBILE:

Carucior cu masa rotativa seria TVRS si TVRC

Carucioarele cu masa rotativa sunt destinate stocarii in saci sau cutii a pieselor rezultate din injectie.



Separator rotativ cu tambur SR M/A

Separare de produse mici prin rotirea rotelor. Setarea rotelor se poate face in mod automat sau manual.



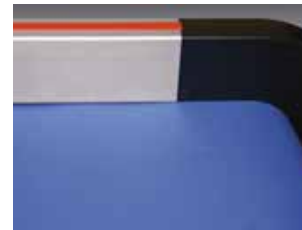
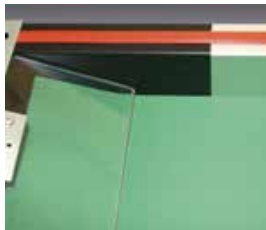
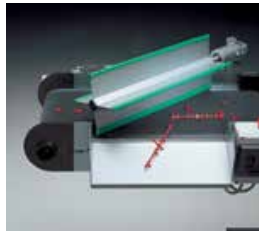
Transportoare cu banda cu vas de racire seria NV

Gama de transportoare cu vas de racire. Realizata pentru racirea pieselor speciale.



Accesorii la cerere:

- Ghidaje laterale reglabile
- Protectie cu profile din aluminiu si panouri din policarbonat
- Celule fotoelectrice pentru alarmare sau oprire la sfarsit de banda
- Sistem Spondaflex
- Separatoare
- Variator de viteza mecanic sau electronic



10-01 TRANSPORTOARE CU BANDA PLANE, SERIA NP					
MODEL	LUNGIME	LATIME UTILA	TIP BANDA	PUTERE MOTOR	TENSIUNE/FRECVENTA
NP01	1500 mm	250 mm	neteda	180 W	400/3/50 Hz
NP02	1500 mm	350 mm	neteda	180 W	400/3/50 Hz
NP03	1500 mm	450 mm	neteda	180 W	400/3/50 Hz
NP04	2000 mm	250 mm	neteda	180 W	400/3/50 Hz
NP05	2000 mm	350 mm	neteda	180 W	400/3/50 Hz
NP06	2000 mm	450 mm	neteda	180 W	400/3/50 Hz
NP07	3000 mm	250 mm	neteda	180 W	400/3/50 Hz
NP08	3000 mm	350 mm	neteda	180 W	400/3/50 Hz
NP09	3000 mm	450 mm	neteda	180 W	400/3/50 Hz


NP

10-02 TRANSPORTOARE CU BANDA INCLINATE, SERIA NI					
MODEL	LUNGIME	LATIME UTILA	TIP BANDA	PUTERE MOTOR	TENSIUNE/FRECVENTA
NI01	1500 mm	250 mm	cu racleti H=30	180 W	400/3/50 Hz
NI02	1500 mm	350 mm	cu racleti H=30	180 W	400/3/50 Hz
NI03	1500 mm	450 mm	cu racleti H=30	180 W	400/3/50 Hz
NI04	2000 mm	250 mm	cu racleti H=30	180 W	400/3/50 Hz
NI05	2000 mm	350 mm	cu racleti H=30	180 W	400/3/50 Hz
NI06	2000 mm	450 mm	cu racleti H=30	180 W	400/3/50 Hz
NI07	2500 mm	250 mm	cu racleti H=30	180 W	400/3/50 Hz
NI08	2500 mm	350 mm	cu racleti H=30	180 W	400/3/50 Hz
NI09	2500 mm	450 mm	cu racleti H=30	180 W	400/3/50 Hz


NI

10-03 TRANSPORTOARE CU BANDA CURBE CU UNGHI REGLABIL, SERIA NS						
MODEL	PARTE INCLINATA	PARTE PLANA	LATIME UTILA	TIP BANDA	PUTERE MOTOR	TENSIUNE/FRECVENTA
NS01	1300 mm	600 mm	250 mm	cu racleti H=30	180 W	400/3/50 Hz
NS02	1300 mm	600 mm	350 mm	cu racleti H=30	180 W	400/3/50 Hz
NS03	1300 mm	600 mm	450 mm	cu racleti H=30	180 W	400/3/50 Hz
NS04	1800 mm	600 mm	250 mm	cu racleti H=30	180 W	400/3/50 Hz
NS05	1800 mm	600 mm	350 mm	cu racleti H=30	180 W	400/3/50 Hz
NS06	1800 mm	600 mm	450 mm	cu racleti H=30	180 W	400/3/50 Hz

10-04 TRANSPORTOARE CU BANDA CURBE CU UNGHI FIX, SERIA NC						
MODEL	PARTE INCLINATA	PARTE PLANA	LATIME UTILA	TIP BANDA	PUTERE MOTOR	TENSIUNE/FRECVENTA
NC01	1300 mm	600 mm	250 mm	cu racleti H=30	180 W	400/3/50 Hz
NC02	1300 mm	600 mm	350 mm	cu racleti H=30	180 W	400/3/50 Hz
NC03	1300 mm	600 mm	450 mm	cu racleti H=30	180 W	400/3/50 Hz
NC04	1800 mm	600 mm	250 mm	cu racleti H=30	180 W	400/3/50 Hz
NC05	1800 mm	600 mm	350 mm	cu racleti H=30	180 W	400/3/50 Hz
NC06	1800 mm	600 mm	450 mm	cu racleti H=30	180 W	400/3/50 Hz



10-05 TRANSPORTOARE CU BANDA CU 2 CURBE CU UNGHI FIX SERIA ND* 400V/3/50 Hz						
MODEL	PARTE PLANA SUPERIOARA	PARTE INCLINATA	PARTE PLANA INFERIOARA	LATIME UTILA	TIP BANDA	PUTERE MOTOR
ND01	900 mm	1300 mm	600 mm	250 mm	cu protuberante	180 W
ND02	900 mm	1300 mm	600 mm	350 mm	cu protuberante	180 W
ND03	900 mm	1300 mm	600 mm	450 mm	cu protuberante	180 W
ND04	900 mm	1800 mm	600 mm	250 mm	cu protuberante	180 W
ND05	900 mm	1800 mm	600 mm	350 mm	cu protuberante	180 W
ND06	900 mm	1800 mm	600 mm	450 mm	cu protuberante	180 W

*Separator cu palete inclus ca standard

10-06 TRANSPORTOARE CU BANDA CU 2 CURBE SERIA NDS* 400V/3/50 Hz						
MODEL	PARTE PLANA SUPERIOARA	PARTE INCLINATA	PARTE PLANA INFERIOARA	LATIME UTILA	TIP BANDA	PUTERE MOTOR
NDS01	900 mm	1300 mm	600 mm	250 mm	cu protuberante	180 W
NDS02	900 mm	1300 mm	600 mm	350 mm	cu protuberante	180 W
NDS03	900 mm	1300 mm	600 mm	450 mm	cu protuberante	180 W
NDS04	900 mm	1800 mm	600 mm	250 mm	cu protuberante	180 W
NDS05	900 mm	1800 mm	600 mm	350 mm	cu protuberante	180 W
NDS06	900 mm	1800 mm	600 mm	450 mm	cu protuberante	180 W

* Separator cu palete inclus ca standard



NDS

10-07 TRANSPORTOARE CU BANDA CU 2 CURBE FARA SEPARATOR SERIA NDZ** 400V/3/50 Hz						
MODEL	PARTE PLANA SUPERIOARA	PARTE INCLINATA	PARTE PLANA INFERIOARA	LATIME UTILA	TIP BANDA	PUTERE MOTOR
NDZ01	500 mm	1300 mm	600 mm	250 mm	cu racleti H=30	180 W
NDZ02	500 mm	1300 mm	600 mm	350 mm	cu racleti H=30	180 W
NDZ03	500 mm	1300 mm	600 mm	450 mm	cu racleti H=30	180 W
NDZ04	500 mm	1800 mm	600 mm	250 mm	cu racleti H=30	180 W
NDZ05	500 mm	1800 mm	600 mm	350 mm	cu racleti H=30	180 W
NDZ06	500 mm	1800 mm	600 mm	450 mm	cu racleti H=30	180 W

**Transportoare fara separatoare cu palete



NDZ

10-08 TRANSPORTOARE CU BANDA REGLABILE REVERSIBILE, SERIA NCRS 400/3/50 Hz					
MODEL	PARTE INCLINATA	PARTE PLANA	LATIME UTILA	TIP BANDA	PUTERE MOTOR
NCRS01	1800 mm	600 mm	350 mm	cu racleti H=30	180 W
NCRS02	1800 mm	600 mm	450 mm	cu racleti H=30	180 W
NCRS03	1800 mm	600 mm	550 mm	cu racleti H=30	180 W
NCRS04	1800 mm	600 mm	650 mm	cu racleti H=30	180 W
NCRS05	2500 mm	600 mm	350 mm	cu racleti H=30	180 W
NCRS06	2500 mm	600 mm	450 mm	cu racleti H=30	180 W
NCRS07	2500 mm	600 mm	550 mm	cu racleti H=30	180 W
NCRS08	2500 mm	600 mm	650 mm	cu racleti H=30	180 W


NCRS

10-09 TRANSPORTOARE CU BANDA CU VAS DE RACIRE, SERIA NV*** 400V/3/50 Hz	
MODEL	DESCRIERE
NV01	Transportoare cu banda cu vas de racire, pentru piese neplutitoare, 250 mm
NV02	Transportoare cu banda cu vas de racire, pentru piese neplutitoare, 350 mm
NV03	Transportoare cu banda cu vas de racire, pentru piese neplutitoare, 450 mm
NV04	Transportoare cu banda cu vas de racire, pentru piese plutitoare, 250 mm
NV05	Transportoare cu banda cu vas de racire, pentru piese plutitoare, 350 mm
NV06	Transportoare cu banda cu vas de racire, pentru piese plutitoare, 450 mm
NV07	Transportoare cu banda cu vas de racire, pentru piese plutitoare si neplutitoare, 250 mm
NV08	Transportoare cu banda cu vas de racire, pentru piese plutitoare si neplutitoare, 350 mm
NV09	Transportoare cu banda cu vas de racire, pentru piese plutitoare si neplutitoare, 450 mm

***NV1-NV3 potrivite pentru piese neplutitoare, NV4-NV6 pentru piese plutitoare, NV7-NV9 pentru piese plutitoare si neplutitoare

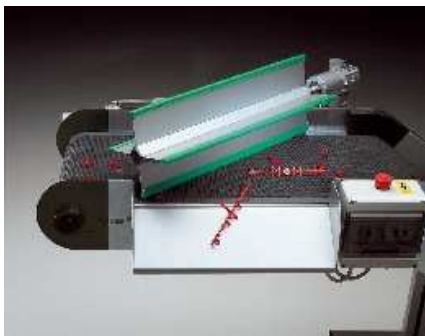

NV

10-10		SEPARATOR ROTATIV CU TAMBUR
MODEL	DESCRIERE	
SR-M	Separator rotativ cu tambur, versiunea cu reglare manuala, SR-M	
SR-A	Separator rotativ cu tambur, versiunea cu reglare automata, SR-M §	

§Reglarea se face numai pe 2 role pe toata circumferinta tamburului, restul facandu-se automat la aceeasi distanta



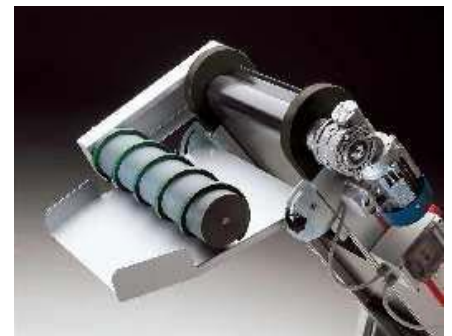
10-11		SEPARATOARE PENTRU TRANSPORTOARE CU BANDA
MODEL	DESCRIERE	
SP	Separator cu palete, SP	
SRS	Separator cu o rola, SRS	
SRD	Separator cu doua role, SRD	
SRT	Separator cu trei role, SRT	
SS	Separator cu spirala, SS	



SP



SRD



SS

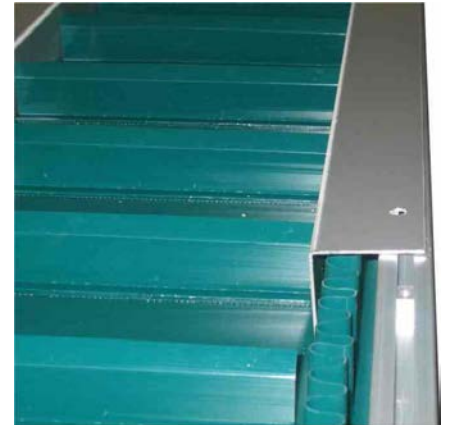
10-12		ACCESORII PENTRU TRANSPORTOARE CU BANDA
MODEL	DESCRIERE	
SCN	Jgheab de descarcare pentru banda	
QECRT	Tablou electric cu microprocesor cu consens extern robot + temporizare	
QECRTFAS	Tablou electric cu microprocesor cu consens extern robot + temporizare + fotocelula la capatul benzii + alarma sonora (nu opreste banda)	
VM018	Variator mecanic pentru motor 0,18 kW #	
VM037	Variator mecanic pentru motor 0,37 kW #	
VM075	Variator mecanic pentru motor 0,75 kW #	
VE037	Variator electronic cu inverter pentru motoare 180-370 W, 230 V monofazat	
VE050	Variator electronic cu inverter pentru motoare 370-735 W, 230 V monofazat	
HTBELT	Transportoare cu banda pentru temperature inalte 200°C	
SPONDAFLEX	Transportoare cu banda "Spondaflex"	
FOODBELT	Transportoare cu banda alimentara alba din poliuretan	

#Variator mecanic FVR, motor cu 4 poli, raport 1:5, 1500 rpm la intrare, 300-1500 rpm la iesire

Reductor utilizabil cu variator mecanic	Viteza benzii m/min
1:7	10.26-51.30
1:10	7.16-35.80
1:15	4.80-24.00
1:20	3.60-17.90
1:28	2.38-11.90
1:40	1.80-9.00
1:49	1.40-7.00
1:56	1.30-6.50
1:70	1.07-5.35
1:80	0.90-4.50
1:100	0.72-3.57



SCN



Spondaflex

10-13 MESE ROTATIVE PENTRU CUTII, SERIA TVRC 400V/3/50 Hz	
MODEL	DESCRIERE
TVRC1	Masa rotativa pentru cutii TVRC1, diametru 1200 mm, masa din MDF
TVRC2	Masa rotativa pentru cutii TVRC2, diametru 1500 mm, masa din MDF
TVRC1-A	Masa rotativa pentru cutii TVRC1-A, diametru 1200 mm, masa din MDF acoperita cu folie de aluminiu
TVRC2-A	Masa rotativa pentru cutii TVRC2-A, diametru 1500 mm, masa din MDF acoperita cu folie de aluminiu

10-14 MESE ROTATIVE PENTRU SACI, SERIA TVRS 400V/3/50 Hz	
MODEL	DESCRIERE
TVRS1	Masa rotativa pentru saci TVRS1, diametru 1200 mm, masa din MDF
TVRS2	Masa rotativa pentru saci TVRS2, diametru 1500 mm, masa din MDF
TVRS1-A	Masa rotativa pentru saci TVRS1-A, diametru 1200 mm, masa din MDF acoperita cu folie de aluminiu
TVRS2-A	Masa rotativa pentru saci TVRS2-A, diametru 1500 mm, masa din MDF acoperita cu folie de aluminiu

TVRC



TVRS

Masa din MDF

