

Ferrolì

GF N/GFG/SUN P7

3 ani
garanție



**CAZANE DIN FONTĂ PENTRU
COMBUSTIBILI SOLIZI (ECOLOGICI
SAU CONVENȚIONALI) ȘI LICHIZI**

F
GRUPPO
FERROLI

PREZENTARE

GFN și **GFG** sunt cazane din fontă pentru funcționare cu combustibili solizi (cărbone sau lemn), cu peleți (cu kit opțional) sau cu C.L. tip M (cu kit opțional).

GFN poate funcționa de asemenea cu brichete, tocătură lemnoasă, precum și orice fel de resturi și deșeuri vegetale, agricole, forestiere sau silvice.

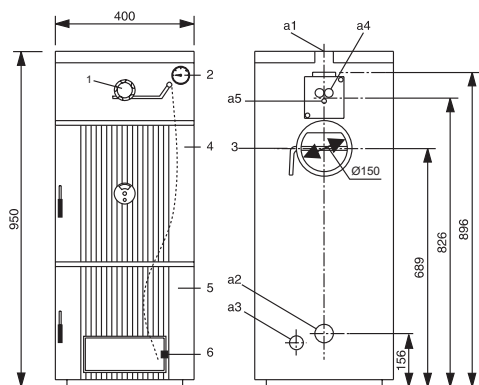
Corpul cazanelor este constituit din elemente asamblate cu niple, profilul elementelor proiectat special și repartiția optimă a aripioarelor permițând obținerea unei eficiențe termice înalte, randamente ridicate și economie considerabilă de energie. Camera de ardere este complet imersată, ceea ce asigură o lungă durată de viață și randament ridicat.

În furnitura standard nu sunt incluse: 1. Regulator termostatic de tiraj pentru aer. 2. Serpentina de răcire de siguranță.

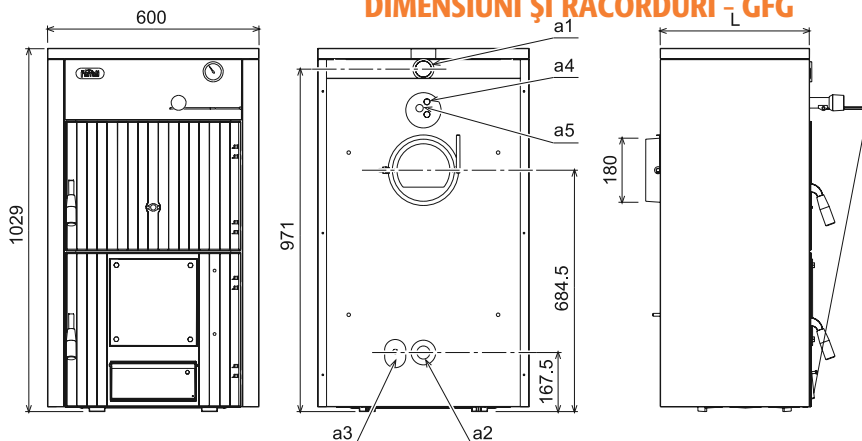
SUN P7 este un arzător pentru peleți, a cărui capacitate ridicată îl recomandă pentru majoritatea cazanelor pe combustibil solid prezentate pe piață.

Atenția la detalii din timpul proiectării și în producția industrială a permis crearea unui aparat bine echilibrat, cu randament ridicat, nivel scăzut de CO și noxe și o ardere extrem de silențioasă.

DIMENSIUNI ȘI RACORDURI - GFN



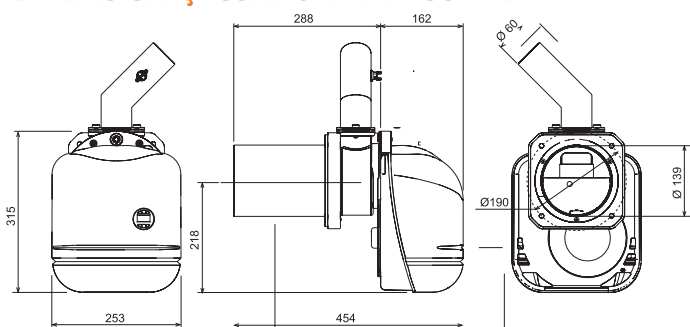
DIMENSIUNI ȘI RACORDURI - GFG



Legendă

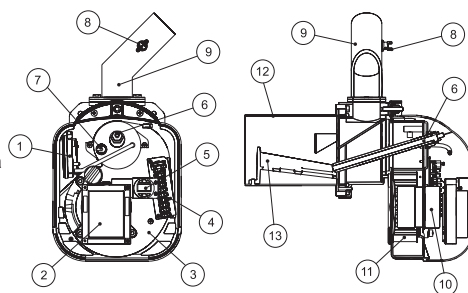
- | | | | | | |
|---|--------------------------------|----|-------------------------|----|--|
| 1 | Regulator termostatic de tiraj | 5 | Ușă evacuare cenușă | a3 | Golire cazan 1/2" |
| 2 | Termometru | 6 | Ușă priză de aer | a4 | Racorduri serpentină de siguranță 3/4" |
| 3 | Regulator de tiraj coș | a1 | Tur instalație 1 1/2" | a5 | Racord teacă ventil de siguranță 1/2" |
| 4 | Ușă de încărcare | a2 | Retur instalație 1 1/2" | | |

DIMENSIUNI ȘI COMPONENTE - SUN P7



Legendă

1. Traductor de presiune
2. Unitate de comandă
3. Corpul arzătorului
4. Regletă
5. Interfață utilizator
6. Rezistență
7. Fotorezistență
8. Termostat 85°
9. Tub pentru încărcarea arzătorului
10. Motor
11. Ventilator
12. Tun arzător
13. Grătar



SUN P7	UM	VALORI	GFN / GFG	GFN					GFG					
			MODEL	4	5	6	7	8	3EL	4EL	5EL	6EL	7EL	
Putere termică max./min.	kW	34,1/13,7	Putere termică utilă Lemn	kW	12,3	16,1	19,9	23,7	27,5	19,0	27,0	36,0	43,0	50,0
Distribuție combustibil max./min.	kg/h	7,2/2,9	Putere termică focar Lemn	kW	20,2	25,3	30,3	35,4	40,4	30,1	40,0	57,1	68,2	79,3
Indice de protecție electric	IP	XOD	Putere termică utilă Cărbune	kW	14,4	19,4	23,4	29,4	34,4	22,5	32,5	42,5	52,5	62,5
Tensiune de alimentare/frecvență	V/Hz	230/50	Putere termică focar Cărbune	kW	20,5	27,7	33,4	41,9	49,1	32,1	46,4	60,7	75,0	89,3
Putere electrică absorbită	W	100	Putere termică utilă C.L.tip M	kW	18,0	26,0	34,0	42,0	50,0	24,0	35,0	47,0	60,0	73,0
Putere electrică aprinzător	W	300	Putere termică focar C.L.tip M	kW	20,1	28,9	37,7	46,5	55,3	26,6	38,9	52,2	66,7	81,1
Greutate fără încărcătură	kg	11	Putere termică utilă Peleți	kW	14,1	18,5	22,9	27,2	31,6	22,0	30,0	—	—	—
Capacitate rezervor (buncăr)	litri	195	Putere termică focar Peleți	kW	16,6	21,8	26,9	32,1	37,2	25,9	35,3	—	—	—
Conținut rezervor (buncăr)	kg	140	Presiune maximă de funcționare	bar	3									
Dimensiuni maxime peleți (Ø/lungime)		6/35	Dimensiuni Înălțime	mm	950					1029				
Depresiune camera de ardere	mbar	-0,2	Dimensiuni Lățime	mm	400					600				
			Adâncime	mm	447	547	647	747	847	423	533	643	753	863
			Racorduri (tur/retur)	Ø	1 1/2									