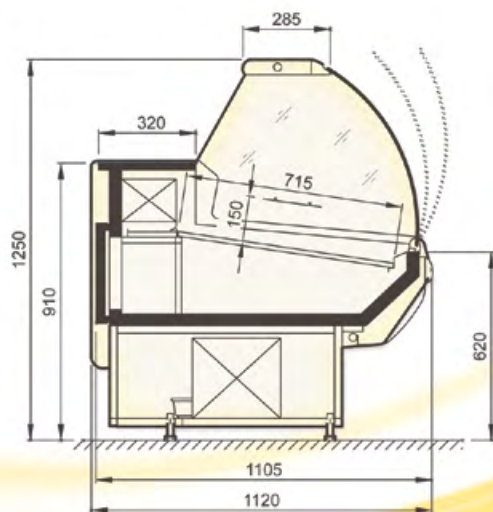


# Grazia

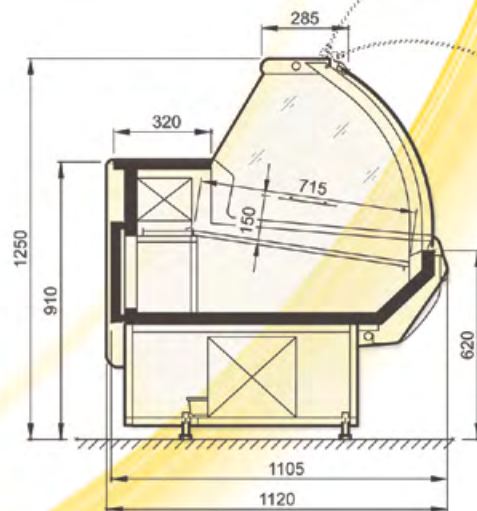
LSG/LDG/LNG-xxx-03



LSG-xxx-03  
non-standard finishing



LSG-xxx-03



LSG-xxx-03  
lift-up system



# Grazia

LSG/LDG/LNG-xxx-03



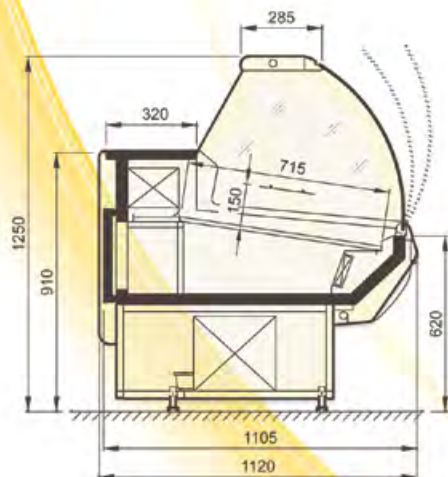
LSG-xxx-03

## Standard equipment:

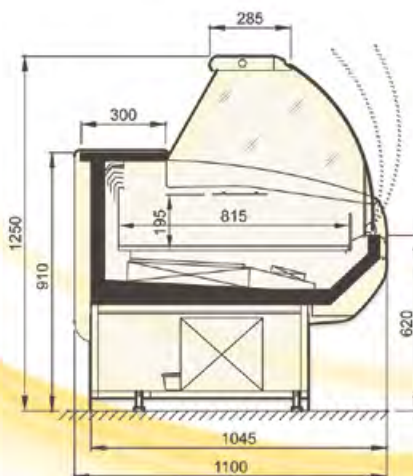
- electronic controller
- NATURAL defrosting: LSG modules 1,2 and 1,5 and LDG modules 1,2 ÷ 2,0
- ELECTRICAL defrosting: LSG modules 1,7 ÷ 3,0; LDG modules 2,5; 3,0; LNG module 1,5; 2,0; 2,5
- colour of front panel: acc. to the pattern book of JBG2 based on palette RAL
- colour of base: black (LSG-...-03, LDG-...-03, LNG-...-03)
- colour of ABS sides: dark grey (LSG-...-03, LDG-...-03, LNG-...-03)
- plexi night blinds
- worktop: stainless steel AISI 430
- exposition surface: stainless steel AISI 304 (it does not apply to LNG-...-03)
- glass: bent, hardened, dried, aluminium mounted
- lighting panel: aluminium profile
- counter boxes worktop made of postforming

## Standardausrüstung:

- elektronisches Steuergerät
- automatische Abtauung: LSG Modul 1,2 und 1,5 sowie LDG Modul 1,2-2,0
- elektrische Abtauung: LSG Modul 1,7 – 3,0, LDG Modul 2,5 – 3,0 sowie LNG Modul 1,5 – 2,0 – 2,5
- Farbe des Frontpaneels nach RAL-Palette
- Farbe des Sockels: schwarz (RAL 9005) (betrifft: LSG 03, LDG 03, LNG 03)
- Farbe der ABS-Seitenwände: dunkelgrau (betrifft: LSG 03, LDG 03, LNG 03)
- Nachtdeckung aus Plexiglas
- Arbeitsfläche in Chromnickelstahl AISI 430
- Ausstellfläche: Chromnickelstahl AISI 304 (betrifft nicht: LNG 03)
- gebogene Scheibe in Aluminium-Profil gefasst, gehärtetes Glas
- Beleuchtungspaneel: Aluminiumprofil
- Postformingkanten bei den Kassenboxen



LDG-xxx-03



LNG-xxx-03







LSG-xxx-03  
non-standard finishing

## Equipement standard:

- contrôleur électronique
- dégivrage naturel: LSG modules 1, 2 et 1,5 et LDG modules 1,2 ÷ 2,0
- dégivrage électrique: LSG modules 1,7 ÷ 3,0; LDG modules 2,5; 3,0; LNG modules 1,5; 2,0; 2,5
- couleur du bandeau frontal: selon le nuancier JBG2 basant sur la palette RAL
- couleur du soubassement: noir (LSG-...-03, LDG-...-03, LNG-...-03,)
- couleur des joues ABS: gris foncé (LSG-...-03, LDG-...-03, LNG-...-03,)
- couvercles de nuit en plexi
- tablette de travail: acier inox X6Cr17
- surface d'exposition: acier inox X5CrNi1810 (sauf LNG-...-03)
- vitre cintrée, encadrée en aluminium, séchée, trempé
- bandeau d'éclairage : profilé en aluminium
- plan de travail postforming dans les meubles caisses

## Equipo estándar:

- control electrónico
- desescarche NATURAL: LSG módulos 1,2 y 1,5; LDG módulos 1,2 ÷ 2,0
- desescarche ELÉCTRICO: LSG módulos 1,7 ÷ 3,0; LDG módulos 2,5 y 3,0; LNG módulos 1,5; 2,0; 2,5
- color del panel delantero: según la plantilla JBG2
- color de la base: negro (LSG-...-03, LDG-...-03, LNG-...-03)
- color de los laterales ABS: gris oscuro (LSG-...-03, LDG-...-03, LNG-...-03)
- tapas de noche de plexo
- tablero de trabajo: acero inoxidable X6Cr17
- superficie de exposición: acero inoxidable X5CrNi1810 (excepto LNG-...-03)
- cristal doblado, encuadrado en aluminio, secado, templado
- panel de iluminación: perfil de aluminio
- tablero de trabajo en postforming en los muebles caja

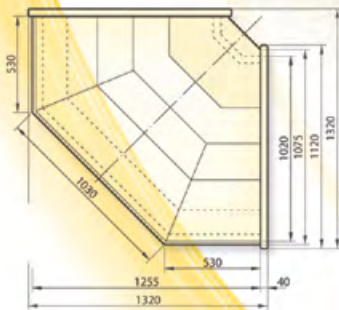


# Grazia

LSG/LDG/LNG-xxx-03

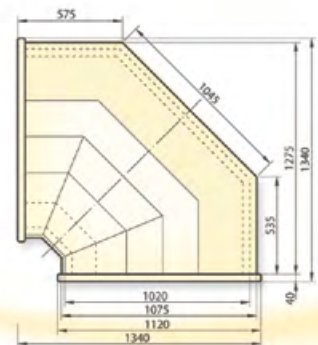
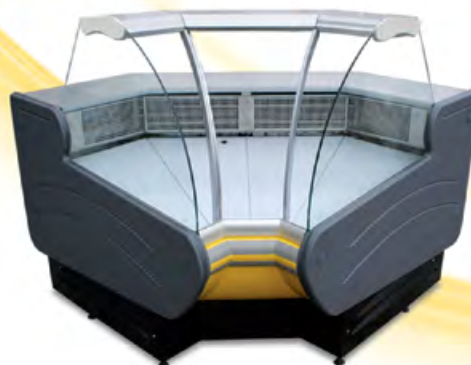


LSG-xxx-03



LDG-NZ90-03

LSG-NW90-30



LSG-NW90-03





# Grazia

LSG/LDG/LNG-xxx-03



Symbol / Symbol Symbole / Símbolo	LSG	LDG	LNG
Type / Modell Type / Modelo	03	03	03
Equipment Ausrüstung Equipment Equipo	static refrigeration; internal unit statische Kühlung; internes Aggregat froid statique; groupe loge refrigeración estática; grupo incorporado	dynamic refrigeration; internal unit umluftkühlung; internes Aggregat froid ventilé; groupe loge refrigeración dinámica; grupo incorporado	dynamic freezing; internal unit Umluft- Tiefkühlung; internes Aggregat froid ventilé; groupe loge refrigeración dinámica; grupo incorporado
Temp. class Temperaturklasse Clase de temp. Clase de Temperatura	3H	3M1	3L1
Module / Modul Module / Módulo	length [module + side walls (mm)] / Länge [Modul + Seiten] mm longueur [module + joues] mm / Largo [módulo + laterales] mm		
1,2	1125 + 2x40	1125 + 2x40	X
1,5	1425 + 2x40	1425 + 2x40	1500 + 2x30
1,7	1625 + 2x40	1625 + 2x40	X
2,0	1925 + 2x40	1925 + 2x40	2000 + 2x30
2,5	2250 + 2x40	2250 + 2x40	2500 + 2x30
3,0	2850 + 2x40	2850 + 2x40	X



# Grazia

LSG/LDG/LNG-xxx-03




LSG-xxx-03  
standard





# Option / accessories

MiniMARKET (plug-in)

option / zubehör option / accessoires opción / accesorios 	Universal	Clasic	Grazia				Fidži	Elegant		
	LSU -xxx- 03/04	LSC -xxx- 01	LSG -xxx- 03	LDG -xxx- 03	LNG -xxx- 03	LDG -xxx- 04	LDF -xxx- 05	LDE -xxx- 05/06	LDE -xxx- 07	LDE -xxx- 08
automatic condensate evaporation • automatische Verdampfung vom Kondenswasser • évaporation automatique de condensat • vaporización automática de líquido condensado		●	●	●		●				
connection to external cooling unit • Anschluß für externes Aggregat • connexion à l'agrégat externe • conexión por unidad exterior		●	●	●	●	●	●	●		●
electrical defrosting • elektrische Abtauung • dégivrage électrique • desescarche eléctrica			●	●						
lighting of the base • Sockelbeleuchtung • illumination du soubassement • iluminación de la base			●	●	●					●
tone of light • Lichtfarbe • teinte de lumière • color de la luz	●	●	●	●	●	●		●	●	●
lift-up system for front glasses • Scheibenhebesystem • système des vitres relevables • sistema de cristales elevables			●	●		●				
stable or movable divider • feste oder bewegliche Trennwand • Separation plexi fixe ou mobile • separación plexi fijo o móvil		●	●	●		●				●
glass shelf inside the counter • Glasfach Innerhalb der Theke • Étagère vitrée à l'intérieur du comptoir • estante de cristal en el interior de la vitrina	●	●	●	●		●				
shelf from the customer's side • Fach von der Seite des Kunden • étagère du côté de client • estante en el lado del cliente			●	●	●	●				
sliding shelf under a cash register • Schiebefach unter der Kasse • étagère sous la balance mobile • estante móvil para la caja			●	●	●	●				
fixed shelf under a cash register • festes Fach unter der Kasse • étagère sous la balance fixe • estante fijo para la caja			●	●	●	●				
cascade display (2/3 levels of display) • Kaskadenausstellung (2/3 Ausstellungs-niveau) • exposition en cascade (2/3 niveaux d'exposition) • cascada expositora (2/3 niveles de exposición)			●	●		●				
granite worktop • Arbeitsplatte aus Granit • tablette de travail en granite • tablero de trabajo de granito			●	●	●					●
decorative tube bumper from stainless steel • Relling – dekorativ, aus rostbeständigem Stahl • rail décoratif en acier inox • batayola decorativa de acero inoxidable			●	●	●			●	●	
wheels • Räder • roulettes • ruedas		●	●	●				●	●	
colour selection from the RAL palette • Farbe zur Auswahl gemäß RAL-Palette • couleur au choix du nuancier RAL • color a elegir de la paleta RAL		●	●	●	●	●	●	●	●	
colour of shelves according to the RAL palette • Gestellfarben gemäß RAL-Palette • couleurs des cadres selon le nuancier RAL • color del atril según la paleta RAL								●	●	●
colour of casing according to the pattern book TEAK • Gehäusefarben gemäß dem Musterbuch von TEAK • couleurs de selon le nuancier TEAK • color de la madera según la plantilla TEAK								●	●	
colour of base according to the RAL palette • Sockelfarben gemäß der RAL-Palette • couleurs de soubassement selon le nuancier RAL • color de la base según la paleta RAL		●	●	●	●	●	●	●	●	
worktop from stainless steel • Arbeitsplatte aus rostbeständigem Stahl • tablette de travail en acier inox • tablero de trabajo de acero inoxidable								●	●	