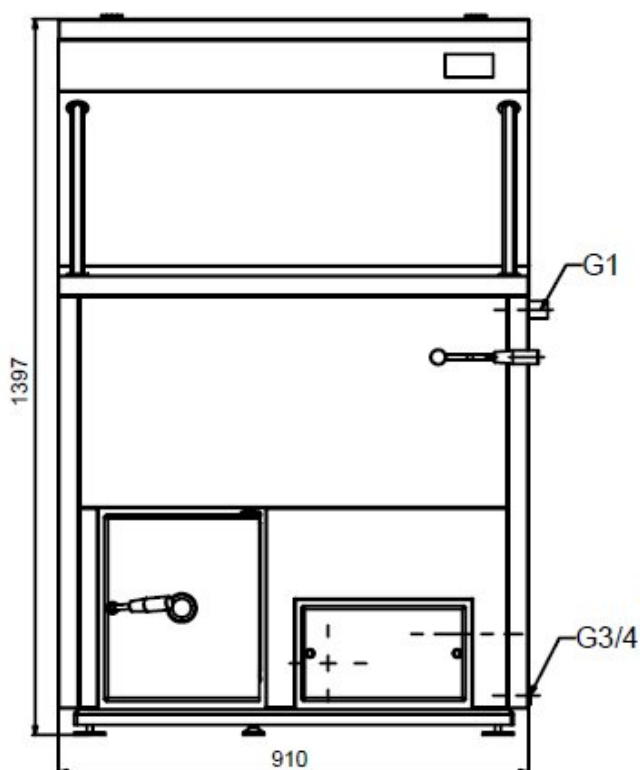


Puterea electrică absorbită este de asemenea mică: consumul maxim fiind de 53 W în timpul funcționării și 353 W în timpul aprinderii combustibilului.

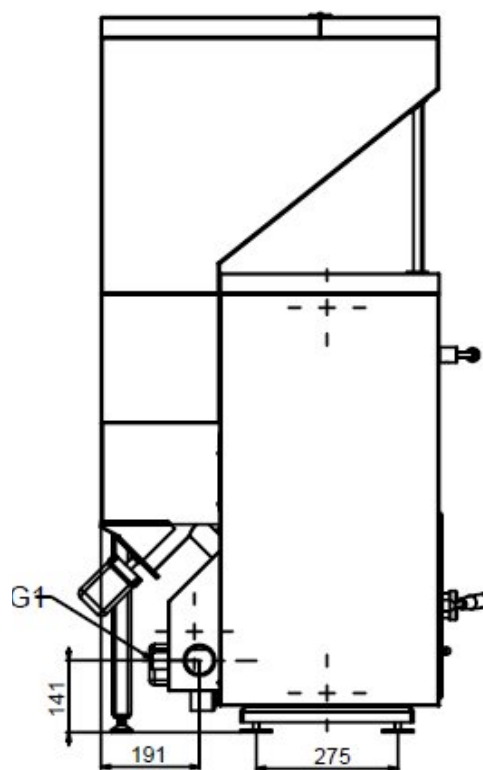
## **CARACTERISTICI TEHNICE**

MODEL	u.m.	BIODOM 27
Lățime	mm	910
Înălțime	mm	870
Adâncime	mm	655
Masa	kg	165
Țeava de evacuare a gazelor	mm	φ 80
Putere termică (min-max)	kW	30,6 (7,8-30,6)
Consum peleți	kg/h	1,7-6,7
Alimentare electrică	V, Hz	220 V, 50 Hz
Consum electric maxim în regim de funcționare	W	53
Rezervor peleți	kg	200
Volu de apă al cazanului	l	75

## **SCHEME DIMENSIONALE**



Vedere față



Vedere lateral