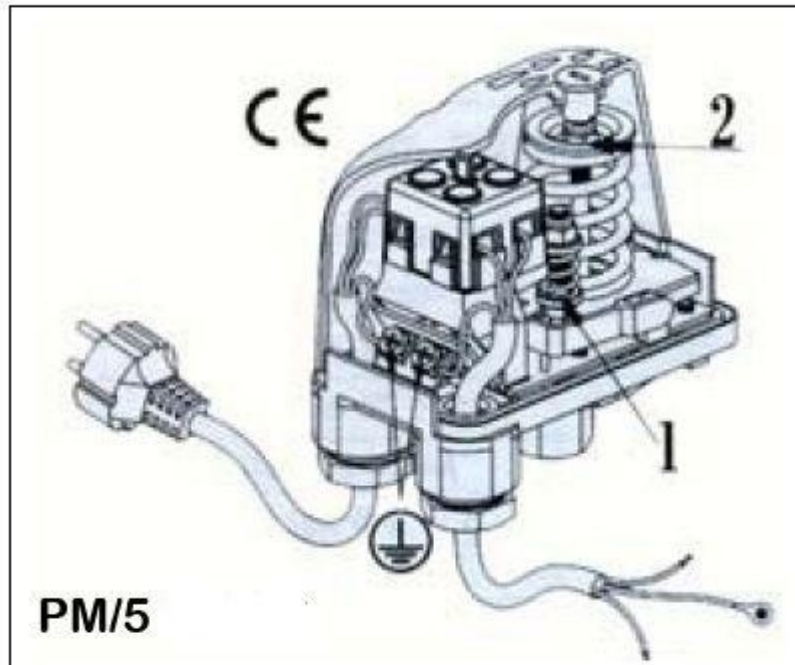


## Reglarea presostatelor PM 5



### 1. REGLARE

A) Deschideti complet (la maxim) surubul diferential (1);

B) Reglati surubul (2) de interventie minima pana stabiliti valoarea de inchidere a contactelor (pornirea pompei);

C) Actionati surubul diferential (1) pana cand obtineti presiunea de inchidere necesara (a pompei);