

ANEXA I
REZUMATUL CARACTERISTICILOR PRODUSULUI

1. DENUMIREA PRODUSULUI MEDICINAL VETERINAR

VarroMed 5 mg/ml + 44 mg/ml dispersie pentru stupul de albine de miere

2. COMPOZIȚIA CALITATIVĂ ȘI CANTITATIVĂ

Substanțe active:

Fiecare ml conține:

Acid formic	5 mg
Acid oxalic dihidrat	44 mg (echivalent cu 31,42 mg acid oxalic anhidru)

Excipienți:

Caramel (E150d)

Pentru lista completă a excipienților, vezi secțiunea 6.1.

3. FORMA FARMACEUTICĂ

Dispersie pentru stup de albine.

Dispersie apoasă de culoare maro deschis spre maro închis.

4. PARTICULARITĂȚI CLINICE

4.1. Specii țintă

Albine de miere

4.2. Indicații pentru utilizare, cu specificarea speciilor țintă

Tratamentul varoozei (*Varroa destructor*) în coloniile de albine cu și fără puiet.

4.3. Contraindicații

Nu se utilizează în timpul culesului de nectar.

4.4. Atenționări speciale pentru fiecare specie țintă

VarroMed trebuie utilizat doar ca parte dintr-un program integrat de control al Varrozei.

Eficacitatea a fost investigată doar în cazul stupilor cu rate reduse până la moderate de infestare cu paraziți.

4.5. Precauții speciale pentru utilizare

Precauții speciale pentru utilizare la animale

După tratament, au fost identificate albine lucrătoare cu trompa proeminentă. Acest fapt poate fi asociat cu accesul insuficient la apă potabilă. Prin urmare, asigurați-vă că albinele tratate au acces suficient la apă potabilă.

Toleranța pe termen lung la VarroMed a fost testată doar pe perioade de 18 luni și, prin urmare, nu se poate exclude un impact negativ al produsului asupra mătcilor sau a dezvoltării coloniei după perioade mai lungi de tratament. Se recomandă să se verifice cu regularitate prezența mătci, dar să se evite perturbarea stupului în zilele imediat următoare tratamentului.

Precauții speciale care trebuie luate de persoana care administrează produsul medicinal veterinar la animale

- Acest produs veterinar este iritant pentru piele și ochi. Evitați contactul cu pielea, ochii și mucoasele. În caz de vărsare accidentală pe piele, spălați imediat zona afectată cu jet de apă. În caz de contact accidental cu ochii, spălați imediat ochiul (ochii) cu jet de apă curată timp de 10 minute.
- Copiii nu trebuie să vină în contact cu acest produs medicinal veterinar. Ingestia accidentală poate provoca reacții adverse.
- La manipularea produsului medicinal veterinar trebuie purtat echipament de protecție personal constând din îmbrăcăminte protectoare, mănuși rezistente la acid și ochelari. Imediat ce este posibil, schimbați hainele contaminate puternic și spălați-le înainte de reutilizare.
- Persoanele cu hipersensibilitate cunoscută la acidul formic sau acidul oxalic trebuie să administreze cu atenție produsul.
- A nu se mânca, bea sau fuma în timpul utilizării produsului.

4.6. Reacții adverse (frecvență și gravitate)

În studiile clinice și preclinice, s-a observat frecvent o mortalitate crescută în rândul albinelor lucrătoare, după tratamentul cu VarroMed. Se consideră că acest efect este asociat cu acidul oxalic din VarroMed și cu dozele crescute și în creștere și/sau tratamentul repetat.

Frecvența reacțiilor adverse este definită utilizând următoarea convenție:

- Foarte frecvente (mai mult de 1 din 10 colonii tratate care prezintă reacții adverse)
- Frecvente (mai mult de 1 dar mai puțin de 10 colonii din 100 colonii tratate)
- Mai puțin frecvente (mai mult de 1 dar mai puțin de 10 colonii din 1 000 colonii tratate)
- Rare (mai mult de 1 dar mai puțin de 10 colonii din 10 000 colonii tratate)
- Foarte rare (mai puțin de 1 colonie din 10 000 colonii tratate, inclusiv raportările izolate).

4.7. Utilizare în perioada de gestație, lactație sau în perioada de ouat

Nu este cazul.

4.8. Interacțiuni cu alte produse medicinale sau alte forme de interacțiune

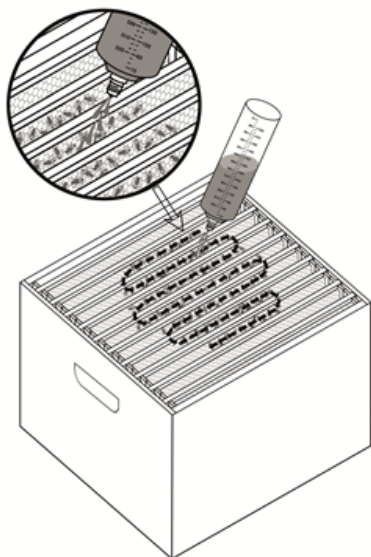
Nu se cunosc.

Utilizarea concomitentă a altor produse acaricide trebuie evitată ca urmare a riscului crescut de toxicitate pentru albine.

4.9. Cantități de administrat și calea de administrare

Utilizare în stup.

Se administrează prin picurare pe albinele din celulele ocupate din fagurii cu puiet.



Doza:

A se agita bine înainte de utilizare.

Doza trebuie ajustată cu grijă în funcție de mărimea coloniei (a se vedea tabelul de dozare). Determinați mărimea coloniei și numărul celulelor ocupate de albine care trebuie tratate și alegeți cantitatea corectă necesară de produs. Se aplică următoarea schemă de dozare:

Nr. de albine	5 000 – 7 000	7 000 – 12 000	12 000 – 30 000	> 30 000
VarroMed (ml)	15 ml	15 până la 30 ml	30 până la 45 ml	45 ml

Utilizarea VarroMed conform schemei de dozare de mai sus se aplică doar stupilor cu rame verticale, la care accesul poate fi făcut de sus, deoarece nu a fost investigat tratamentul albinelor din alte tipuri de stupi.

Containerul cu doze multiple este însoțit de o scală gradată pentru o dozare corectă.

Frecvența tratamentului:

Administrarea repetată a VarroMed poate fi necesară în tratamentele din primăvară sau toamnă la intervale de 6 zile; aplicările repetate trebuie efectuate doar conform indicațiilor în funcție de căderea paraziților, conform tabelului următor:

Anotimp	Nr. de aplicări	Pragul pentru primul tratament	Tratament repetat:
Primăvara	1 dată sau de 3 ori	Tratamentul trebuie efectuat la începutul anotimpului, când populația coloniei este în creștere și când căderea naturală a paraziților este mai mare de 1 parazit pe zi	Tratamentul trebuie repetat de încă două ori (aceasta însemnând un maximum de 3 tratamente) dacă pe podea sunt găsiți mai mult de 10 paraziți în decurs de 6 zile după primul tratament (maximum 3 tratamente).
Toamna	de 3 ori până la de 5	Tratamentul trebuie efectuat cât mai curând posibil vara târziu/toamna devreme, când populația coloniei este în	Tratamentul trebuie repetat de două ori, la interval de 6 zile

	ori	descreștere și când căderea naturală a paraziților este mai mare de 4 paraziți pe zi.	(3 administrări). Tratamentul trebuie repetat de încă două ori (aceasta înseamnă un maximum de 5 tratamente) dacă pe podea sunt găsiți mai mult de 150 paraziți (colonii din al doilea an) sau mai mult de 90 de paraziți (colonii din primul an) în decurs de 6 zile după a treia administrare.
Iarna (fără puiet)	1 dată	Tratamentul trebuie efectuat la începutul perioadei fără puiet în stupii infestați cu Varroa	Nu este cazul (doar un singur tratament).

Recomandări privind administrarea corectă

Momentul administrării: produsul trebuie utilizat în primul rând în momentele în care albinele au o activitate de zbor redusă (după amiaza târziu, seara). Întinericul facilitează distribuirea produsului printre albine. Pentru a evita supradozarea asupra unor anumite albine, VarroMed trebuie administrat cu grijă, în mod uniform, asupra albinelor, în special în cuibul de iarnă.

VarroMed nu trebuie utilizat în timpul culesului de nectar sau când fagurii de miere sunt atașați în stup.

Înainte de utilizare, produsul trebuie să aibă o temperatură de 25 până la 35 °C și apoi să fie agitat energic.

Se recomandă înlăturarea punților de ceară dintre laturile de sus ale ramelor înainte de administrarea produsului.

Nu scoateți ramele în timpul administrării și timp de aproximativ o săptămână după ultimul tratament.

Pentru a determina nivelul infestării cu Varroa într-un stup, trebuie monitorizată mortalitatea paraziților: căderea paraziților trebuie înregistrată pe podeaua stupului înainte de primul tratament și până la 6 zile după fiecare tratament.

Toate coloniile așezate în aceeași locație trebuie tratate în același timp, pentru a minimiza riscul de reinfestare.

4.10. Supradozare (simptome, proceduri de urgență, antidoturi), după caz

După administrarea unei soluții de 10% acid oxalic dihidrat în soluție de 50% zahăr, după 72 de ore (h) au fost observate leziuni permanente în organele digestive și excretoare.

Concentrațiile de 20% de acid oxalic în soluție de 50% zahăr au avut ca rezultat o mortalitate acută de peste 60% a albinelor.

În caz de supradozare accidentală (ex. vărsare a unei cantități mari de VarroMed într-un stup), cea mai bună măsură include schimbarea cutiei stupului și curățarea cu apă a ramelor de toate urmele vizibile de dispersie.

4.11. Timp(i) de așteptare

Miere: Zero zile.

5. PROPRIETĂȚI FARMACOLOGICE

Grupa farmacoterapeutică: Ectoparaziticide pentru utilizare topică, inclusiv insecticide, acizi organici, combinații

Codul veterinar ATC: QP53AG30

5.1. Proprietăți farmacodinamice

Probabil că acidul formic ucide paraziții Varroa prin inhibarea transportului de electroni în mitocondriile lor, prin legarea citocrom c oxidazei, inhibând astfel metabolismul energiei și putând produce un efect neuroexcitator asupra neuronilor artropodelor după evaporarea în aerul din stup (cel puțin 500 ppm). Nu există date disponibile care să confirme această activitate după picurarea de acid formic 0,5%; cu toate acestea, se consideră că acidul formic în combinația precisă a VarroMed extinde durata efectului acidului oxalic și îmbunătățește toleranța la produs.

Modul de acțiune al acidului oxalic împotriva paraziților Varroa este necunoscut, dar contactul direct dintre paraziți și acidul oxalic este necesar. Se presupune că acidul oxalic acționează prin contactul direct sau prin ingestia de hemolimfă oxalică. Efectul acaricid poate fi datorat în principal formulei cu pH scăzut. Tratamentele cu acid oxalic administrate în apă sunt ineficiente, dar administrarea în apă cu zahăr îmbunătățește eficacitatea, prin creșterea aderenței la albine.

5.2. Particularități farmacocinetice

Farmacocinetica produsului VarroMed nu a fost studiată.

Cu toate acestea, datele din literatura de specialitate arată că acidul oxalic este absorbit într-o măsură limitată după aplicarea topică la doze terapeutice, în condiții normale de creștere a albinelor. De asemenea, datele au arătat că acidul oxalic poate fi ingerat oral de albine, datorită auto-curățării după aplicarea dermică, fapt care poate duce la o toxicitate crescută.

Nu sunt cunoscute proprietățile farmacocinetice ale acidului formic la albine.

6. PARTICULARITĂȚI FARMACEUTICE

6.1. Lista excipienților

Caramel (E150d)
Sirop de sucroză
Tinctură de propolis 20%
Ulei de anason stelat
Ulei de lămâie
Acid citric monohidrat
Apă purificată

6.2. Incompatibilități majore

A nu se amesteca cu nici un alt produs medicinal veterinar.

6.3. Perioadă de valabilitate

Perioada de valabilitate a produsului medicinal veterinar așa cum este ambalat pentru vânzare: 2 ani.
Perioada de valabilitate după prima deschidere a ambalajului primar: 30 zile.

6.4. Precauții speciale pentru depozitare

A nu se păstra la temperatură mai mare de 25 °C.

A se păstra flaconul bine închis.

A se păstra flaconul în ambalajul exterior pentru a se proteja de lumină.

6.5. Natura și compoziția ambalajului primar

Cutie de carton care conține un flacon HDPE cu pipetă (LDPE) și capac filetat (cu sigiliu de protecție vizibil). Flaconul este însoțit de o scală gradată pentru dozare.

Cutie care conține 1 flacon de 555 ml dispersie.

6.6. Precauții speciale pentru eliminarea produselor medicinale veterinare neutilizate sau a deșeurilor provenite din utilizarea unor astfel de produse

Orice produs medicinal veterinar neutilizat sau deșeu provenit din utilizarea unor astfel de produse trebuie eliminate în conformitate cu cerințele locale.

7. DEȚINĂTORUL AUTORIZAȚIEI DE COMERCIALIZARE

BeeVital GmbH
Wiesenbergstrasse 19
A-5164 Seeham
AUSTRIA

8. NUMĂRUL (NUMERELE) AUTORIZAȚIEI DE COMERCIALIZARE

EU/2/16/203/001

9. DATA PRIMEI AUTORIZĂRI/REÎNNOIRII AUTORIZAȚIEI

Data primei autorizări: 02/02/2017

10. DATA REVIZUIRII TEXTULUI

Informații detaliate referitoare la acest produs medicinal veterinar sunt disponibile pe website-ul Agenției Europene a Medicamentelor (<http://www.ema.europa.eu/>).

INTERDICȚII PENTRU VÂNZARE, ELIBERARE ȘI/SAU UTILIZARE

Nu este cazul.

1. DENUMIREA PRODUSULUI MEDICINAL VETERINAR

VarroMed 75 mg + 660 mg dispersie pentru stupul de albine de miere

2. COMPOZIȚIA CALITATIVĂ ȘI CANTITATIVĂ

Substanțe active:

Fiecare plic cu doză unică conține:

Acid formic	75 mg
Acid oxalic dihidrat	660 mg (echivalent cu 471,31 mg acid oxalic anhidru)

Excipienți:

Caramel (E150d)

Pentru lista completă a excipienților, vezi secțiunea 6.1.

3. FORMA FARMACEUTICĂ

Dispersie pentru stup de albine.

Dispersie apoasă de culoare maro deschis spre maro închis.

4. PARTICULARITĂȚI CLINICE

4.1. Specii țintă

Albine de miere

4.2. Indicații pentru utilizare, cu specificarea speciilor țintă

Tratamentul varoozei (*Varroa destructor*) în coloniile de albine cu și fără puiet.

4.3. Contraindicații

Nu se utilizează în timpul culesului de nectar.

4.4. Atenționări speciale pentru fiecare specie țintă

VarroMed trebuie utilizat doar ca parte dintr-un program integrat de control al Varrozei.

Eficacitatea a fost investigată doar în cazul stupilor cu rate reduse până la moderate de infestare cu paraziți.

4.5. Precauții speciale pentru utilizare

Precauții speciale pentru utilizare la animale

După tratament, au fost identificate albine lucrătoare cu trompa proeminentă. Acest fapt poate fi asociat cu accesul insuficient la apă potabilă. Prin urmare, asigurați-vă că albinele tratate au acces suficient la apă potabilă.

Toleranța pe termen lung la VarroMed a fost testată doar pe perioade de 18 luni și, prin urmare, nu se poate exclude un impact negativ al produsului asupra mătcilor sau a dezvoltării coloniei după perioade

mai lungi de tratament. Se recomandă să se verifice cu regularitate prezența mătcii, dar să se evite perturbarea stupului în zilele imediat următoare tratamentului.

Precauții speciale care trebuie luate de persoana care administrează produsul medicinal veterinar la animale

- Acest produs veterinar este iritant pentru pielea și ochi. Evitați contactul cu pielea, ochii și mucoasele. În caz de vărsare accidentală pe piele, spălați imediat zona afectată cu jet de apă. În caz de contact accidental cu ochii, spălați imediat ochiul (ochii) cu jet de apă curată timp de 10 minute.
- Copiii nu trebuie să vină în contact cu acest produs medicinal veterinar. Ingestia accidentală poate provoca reacții adverse.
- La manipularea produsului medicinal veterinar trebuie purtat echipament de protecție personal constând din îmbrăcăminte protectoare, mănuși rezistente la acid și ochelari. Imediat ce este posibil, schimbați hainele contaminate puternic și spălați-le înainte de reutilizare.
- Persoanele cu hipersensibilitate cunoscută la acidul formic sau acidul oxalic trebuie să administreze cu atenție produsul.
- A nu se mânca, bea sau fuma în timpul utilizării produsului.

4.6. Reacții adverse (frecvență și gravitate)

În studiile clinice și preclinice, s-a observat frecvent o mortalitate crescută în rândul albinelor lucrătoare, după tratamentul cu VarroMed. Se consideră că acest efect este asociat cu acidul oxalic din VarroMed și cu dozele crescute și în creștere și/sau tratamentul repetat.

Frecvența reacțiilor adverse este definită utilizând următoarea convenție:

- Foarte frecvente (mai mult de 1 din 10 colonii tratate care prezintă reacții adverse)
- Frecvente (mai mult de 1 dar mai puțin de 10 colonii din 100 colonii tratate)
- Mai puțin frecvente (mai mult de 1 dar mai puțin de 10 colonii din 1 000 colonii tratate)
- Rare (mai mult de 1 dar mai puțin de 10 colonii din 10 000 colonii tratate)
- Foarte rare (mai puțin de 1 colonie din 10 000 colonii tratate, inclusiv raportările izolate).

4.7. Utilizare în perioada de gestație, lactație sau în perioada de ouat

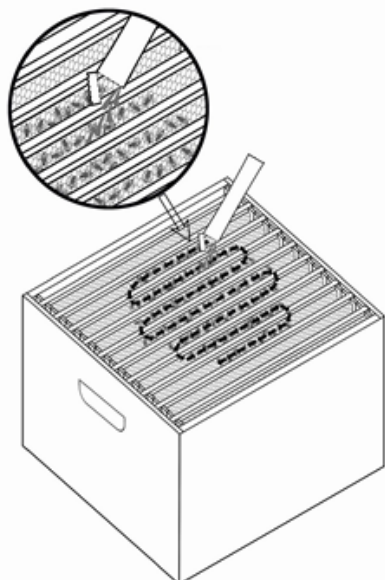
Nu este cazul.

4.8. Interacțiuni cu alte produse medicinale sau alte forme de interacțiune

Nu se cunosc.

Utilizarea concomitentă a altor produse acaricide trebuie evitată ca urmare a riscului crescut de toxicitate pentru albine.

4.9. Cantități de administrat și calea de administrare



Utilizare în stup.

Se administrează prin picurare pe albinele din celulele ocupate din fagurii cu puiet.

Doza:

A se agita bine înainte de utilizare.

Doza trebuie ajustată cu grijă în funcție de mărimea coloniei (a se vedea tabelul de dozare). Determinați mărimea coloniei și numărul celulelor ocupate de albine care trebuie tratate și alegeți cantitatea corectă necesară de produs. Se aplică următoarea schemă de dozare:

Nr. de albine	5 000 – 7 000	7 000 – 12 000	12 000 – 30 000	> 30 000
VarroMed (ml)	15 ml	15 până la 30 ml	30 până la 45 ml	45 ml

Utilizarea VarroMed conform schemei de dozare de mai sus se aplică doar stupilor cu rame verticale, la care accesul poate fi făcut de sus, deoarece nu a fost investigat tratamentul albinelor din alte tipuri de stupi.

Frecvența tratamentului:

Administrarea repetată a VarroMed poate fi necesară în tratamentele din primăvară sau toamnă la intervale de 6 zile; aplicările repetate trebuie efectuate doar conform indicațiilor în funcție de căderea paraziților, conform tabelului următor:

Anotimp	Nr. de aplicări	Pragul pentru primul tratament	Tratament repetat:
Primăvara	1 dată sau de 3 ori	Tratamentul trebuie efectuat la începutul anotimpului, când populația coloniei este în creștere și când căderea naturală a paraziților este mai mare de 1 parazit pe zi	Tratamentul trebuie repetat de încă două ori (aceasta însemnând un maximum de 3 tratamente) dacă pe podea sunt găsiți mai mult de 10 paraziți în decurs de 6 zile după primul tratament (maximum 3 tratamente).
Toamna	de 3 ori până la de 5 ori	Tratamentul trebuie efectuat cât mai curând posibil vara târziu/toamna devreme, când populația coloniei este în descreștere și când căderea naturală a paraziților este mai mare de 4 paraziți pe zi.	Tratamentul trebuie repetat de două ori, la interval de 6 zile (3 administrări). Tratamentul trebuie repetat de încă două ori (aceasta însemnând un maximum de 5 tratamente) dacă pe podea sunt găsiți mai mult de 150 paraziți (colonii din al doilea an) sau mai mult de 90 de paraziți (colonii din primul an) în decurs de 6 zile după a treia administrare.
Iarna (fără puiet)	1 dată	Tratamentul trebuie efectuat la începutul perioadei fără puiet în stupii infestați cu Varroa	Nu este cazul (doar un singur tratament).

Recomandări privind administrarea corectă

Momentul administrării: produsul trebuie utilizat în primul rând în momentele în care albinele au o activitate de zbor redusă (după amiaza târziu, seara). Întinericul facilitează distribuirea produsului printre albine. Pentru a evita supradozarea asupra unor anumite albine, VarroMed trebuie administrat cu grijă, în mod uniform, asupra albinelor, în special în cuibul de iarnă.

VarroMed nu trebuie utilizat în timpul culesului de nectar sau când fagurii de miere sunt atașați în stup.

Înainte de utilizare, produsul trebuie să aibă o temperatură de 25 până la 35 °C și apoi să fie agitat energic.

Se recomandă înlăturarea punților de ceară dintre laturile de sus ale ramelor înainte de administrarea produsului.

Nu scoateți ramele în timpul administrării și timp de aproximativ o săptămână după ultimul tratament.

Pentru a determina nivelul infestării cu Varroa într-un stup, trebuie monitorizată mortalitatea paraziților: căderea paraziților trebuie înregistrată pe podeaua stupului înainte de primul tratament și până la 6 zile după fiecare tratament.

Toate coloniile așezate în aceeași locație trebuie tratate în același timp, pentru a minimiza riscul de reinfestare.

4.10. Supradozare (simptome, proceduri de urgență, antidoturi), după caz

După administrarea unei soluții de 10% acid oxalic dihidrat în soluție de 50% zahăr, după 72 de ore (h) au fost observate leziuni permanente în organele digestive și excretore.

Concentrațiile de 20% de acid oxalic în soluție de 50% zahăr au avut ca rezultat o mortalitate acută de peste 60% a albinelor.

În caz de supradozare accidentală (ex. vărsare a unei cantități mari de VarroMed într-un stup), cea mai bună măsură include schimbarea cutiei stupului și curățarea cu apă a ramelor de toate urmele vizibile de dispersie.

4.11. Timp(i) de așteptare

Miere: Zero zile.

5. PROPRIETĂȚI FARMACOLOGICE

Grupa farmacoterapeutică: Ectoparaziticide pentru utilizare topică, inclusiv insecticide, acizi organici, combinații

Codul veterinar ATC: QP53AG30

5.1. Proprietăți farmacodinamice

Probabil că acidul formic ucide paraziții Varroa prin inhibarea transportului de electroni în mitocondriile lor, prin legarea citocrom c oxidazei, inhibând astfel metabolismul energiei și putând produce un efect neuroexcitator asupra neuronilor artropodelor după evaporarea în aerul din stup (cel puțin 500 ppm). Nu există date disponibile care să confirme această activitate după picurarea de acid formic 0,5%; cu toate acestea, se consideră că acidul formic în combinația precisă a VarroMed extinde durata efectului acidului oxalic și îmbunătățește toleranța la produs.

Modul de acțiune al acidului oxalic împotriva paraziților Varroa este necunoscut, dar contactul direct

dintre paraziți și acidul oxalic este necesar. Se presupune că acidul oxalic acționează prin contactul direct sau prin ingestia de hemolimfă oxalică. Efectul acaricid poate fi datorat în principal formulei cu pH scăzut. Tratamentele cu acid oxalic administrate în apă sunt ineficiente, dar administrarea în apă cu zahăr îmbunătățește eficacitatea, prin creșterea aderenței la albine.

5.2. Particularități farmacocinetice

Farmacocinetica produsului VarroMed nu a fost studiată.

Cu toate acestea, datele din literatura de specialitate arată că acidul oxalic este absorbit într-o măsură limitată după aplicarea topică la doze terapeutice, în condiții normale de creștere a albinelor. De asemenea, datele au arătat că acidul oxalic poate fi ingerat oral de albine, datorită auto-curățării după aplicarea dermică, fapt care poate duce la o toxicitate crescută.

Nu sunt cunoscute proprietățile farmacocinetice ale acidului formic la albine.

6. PARTICULARITĂȚI FARMACEUTICE

6.1. Lista excipienților

Caramel (E150d)
Sirop de sucroză
Tinctură de propolis 20%
Ulei de anason stelat
Ulei de lămâie
Acid citric monohidrat
Apă purificată

6.2. Incompatibilități majore

A nu se amesteca cu nici un alt produs medicinal veterinar.

6.3. Perioadă de valabilitate

Perioada de valabilitate a produsului medicinal veterinar așa cum este ambalat pentru vânzare: 2 ani
Perioada de valabilitate după prima deschidere a ambalajului primar: utilizare imediată.

6.4. Precauții speciale pentru depozitare

A nu se păstra la temperatură mai mare de 25 °C.
A se păstra plicul în ambalajul exterior pentru a se proteja de lumină.
A nu se păstra plicul deschis.

6.5. Natura și compoziția ambalajului primar

Cutie de carton care conține 12 plicuri cu doză unică (folie PETP/ Al /LDPE), fiecare conținând 15 ml dispersie. Plicurile sunt perforate pentru deschidere.

6.6. Precauții speciale pentru eliminarea produselor medicinale veterinare neutilizate sau a deșeurilor provenite din utilizarea unor astfel de produse

Orice produs medicinal veterinar neutilizat sau deșeu provenit din utilizarea unor astfel de produse trebuie eliminate în conformitate cu cerințele locale.

7. DEȚINĂTORUL AUTORIZAȚIEI DE COMERCIALIZARE

BeeVital GmbH
Wiesenbergstrasse 19
A-5164 Seeham
AUSTRIA

8. NUMĂRUL (NUMERELE) AUTORIZAȚIEI DE COMERCIALIZARE

EU/2/16/203/002

9. DATA PRIMEI AUTORIZĂRI/REÎNNOIRII AUTORIZAȚIEI

Data primei autorizări: 02/02/2017

10. DATA REVIZUIRII TEXTULUI

Informații detaliate referitoare la acest produs medicinal veterinar sunt disponibile pe website-ul Agenției Europene a Medicamentelor (<http://www.ema.europa.eu/>).

INTERDICȚII PENTRU VÂNZARE, ELIBERARE ȘI/SAU UTILIZARE

Nu este cazul.

ANEXA II

- A. PRODUCĂTORUL RESPONSABIL PENTRU ELIBERAREA SERIILOR DE PRODUS**
- B. CONDIȚII SAU RESTRICȚII ALE AUTORIZAȚIEI DE COMERCIALIZARE PRIVIND ELIBERAREA SAU UTILIZAREA**
- C. DECLARAȚIE REFERITOARE LA LIMITELE MAXIME DE REZIDUURI**

A. PRODUCĂTORUL RESPONSABIL PENTRU ELIBERAREA SERIILOR DE PRODUS

Numele și adresa producătorului responsabil pentru eliberarea seriilor de produs

Lichtenheldt GmbH
Industriestr. 7-9
DE-23812 Wahlstedt
GERMANIA

Labor LS SE & Co. KG
Mangelsfeld 4, 5, 6
DE-97708 Bad Bocklet-Grossenbrach
GERMANIA

Prospectul imprimat al produsului medicinal trebuie să cuprindă numele și adresa producătorului responsabil pentru eliberarea seriei respective.

B. CONDIȚII SAU RESTRICȚII ALE AUTORIZAȚIEI DE COMERCIALIZARE PRIVIND ELIBERAREA SAU UTILIZAREA

Produs medicinal veterinar care nu este supus eliberării cu rețetă veterinară.

C. DECLARAȚIE REFERITOARE LA LIMITELE MAXIME DE REZIDUURI

Substanțele active din VarroMed, acidul oxalic dihidrat și acidul formic, sunt substanțe permise, așa cum sunt descrise în tabelul 1 al anexei la Regulamentul Comisiei (UE) nr. 37/2010 :

Substanța farmacologic activă	Reziduu marker	Specii de animale	Limite maxime de reziduuri	Țesuturi țintă	Alte prevederi	Clasificare terapeutică
Acid oxalic	N/A	Albine	Fără LMR necesare	N/A	NU EXISTĂ DATE	Agenți anti-infecțioși
Acid formic	N/A	Toate speciile producătoare de hrană	Fără LMR necesare	N/A	NU EXISTĂ DATE	NU EXISTĂ DATE

Excipienții enumerați în secțiunea 6.1 din RCP sunt substanțe permise pentru care tabelul 1 al anexei la Regulamentul Comisiei (UE) nr. 37/2010 indică faptul că nu sunt necesare LMR sau considerate a nu intra în sfera de aplicare a Regulamentului (CE) nr. 470/2009 atunci când sunt utilizați ca în acest produs medicinal veterinar.

ANEXA III
ETICETARE ȘI PROSPECT

A. ETICHETARE

INFORMAȚII CARE TREBUIE ÎNSCRISE PE AMBALAJUL SECUNDAR ȘI AMBALAJUL PRIMAR

Container (flacon) cu doze multiple

1. DENUMIREA PRODUSULUI MEDICINAL VETERINAR

VarroMed 5 mg/ml + 44 mg/ml dispersie pentru stupul de albine
Acid formic/acid oxalic dihidrat

2. DECLARAREA SUBSTANȚELOR ACTIVE

Substanțe active:

Acid formic 5 mg/ml

Acid oxalic dihidrat 44 mg/ml

3. FORMA FARMACEUTICĂ

Dispersie pentru stup de albine

4. DIMENSIUNEA AMBALAJULUI

555 ml

5. SPECII ȚINTĂ

Albine de miere

6. INDICAȚIE (INDICAȚII)

Tratamentul varoozei (*Varroa destructor*) în coloniile de albine cu și fără puiet.

7. MOD ȘI CALE DE ADMINISTRARE

Utilizare în stup.

Citiți prospectul înainte de utilizare.

A se agita bine înainte de utilizare.

8. TIMP (TIMPI) DE AȘTEPTARE

Timp(i) de așteptare: Miere: Zero zile.

9. ATENȚIONARE (ATENȚIONĂRI) SPECIALĂ (SPECIALE), DUPĂ CAZ

În timpul aplicării produsului medicinal veterinar, trebuie să se poarte îmbrăcăminte protectoare, mănuși rezistente la acid și ochelari.

Citiți prospectul înainte de utilizare.

10. DATA EXPIRĂRII

EXP {lună/an}

Perioada de valabilitate după prima deschidere a containerului: 30 zile

După deschidere, a se folosi înainte de:

11. CONDIȚII SPECIALE DE DEPOZITARE

A nu se păstra la temperatură mai mare de 25 °C.

A se păstra flaconul bine închis.

A se păstra flaconul în ambalajul exterior pentru a se proteja de lumină.

12. PRECAUȚII SPECIALE PENTRU ELIMINAREA PRODUSELOR NEUTILIZATE SAU A DEȘEURILOR, DUPĂ CAZ

Eliminarea: citiți prospectul produsului.

13. MENȚIUNEA „NUMAI PENTRU UZ VETERINAR” ȘI CONDIȚII SAU RESTRICȚII PRIVIND ELIBERAREA ȘI UTILIZAREA, după caz

Numai pentru uz veterinar.

14. MENȚIUNEA „A NU SE LĂSA LA VEDEREA ȘI ÎNDEMÂNA COPIILOR”

A nu se lăsa la vederea și îndemâna copiilor.

15. NUMELE ȘI ADRESA DEȚINĂTORULUI AUTORIZAȚIEI DE COMERCIALIZARE

BeeVital GmbH
Wiesenbergstr. 19
A - 5164 Seeham
AUSTRIA

16. NUMĂRUL (NUMERELE) AUTORIZAȚIEI DE COMERCIALIZARE

EU/2/16/203/001

17. NUMĂRUL DE FABRICAȚIE AL SERIEI DE PRODUS

Serie {număr}

INFORMAȚII CARE TREBUIE ÎNSCRISE PE AMBALAJUL SECUNDAR

Cutie de carton cu 12 plicuri

1. DENUMIREA PRODUSULUI MEDICINAL VETERINAR

VarroMed 75 mg + 660 mg dispersie pentru stupul de albine
Acid formic/acid oxalic dihidrat

2. DECLARAREA SUBSTANȚELOR ACTIVE

Fiecare plic conține:

Substanțe active:

Acid formic 75 mg
Acid oxalic dihidrat 660 mg

3. FORMA FARMACEUTICĂ

Dispersie pentru stup de albine

4. DIMENSIUNEA AMBALAJULUI

12 x 15 ml

5. SPECII ȚINTĂ

Albine de miere

6. INDICAȚIE (INDICAȚII)

Tratamentul varoozei (*Varroa destructor*) în coloniile de albine cu și fără puiet.

7. MOD ȘI CALE DE ADMINISTRARE

Utilizare în stup.
Citiți prospectul înainte de utilizare.
A se agita bine înainte de utilizare.

8. TIMP (TIMPI) DE AȘTEPTARE

Timp(i) de așteptare: Miere: Zero zile.

9. ATENȚIONARE (ATENȚIONĂRI) SPECIALĂ (SPECIALE), DUPĂ CAZ

În timpul aplicării produsului medicinal veterinar, trebuie să se poarte îmbrăcăminte protectoare, mănuși rezistente la acid și ochelari.
Citiți prospectul înainte de utilizare.

10. DATA EXPIRĂRII

EXP {lună/an}

11. CONDIȚII SPECIALE DE DEPOZITARE

A nu se păstra la temperatură mai mare de 25 °C.
A se păstra plicul în ambalajul exterior pentru a se proteja de lumină.
A nu se păstra plicul deschis.

12. PRECAUȚII SPECIALE PENTRU ELIMINAREA PRODUSELOR NEUTILIZATE SAU A DEȘEURILOR, DUPĂ CAZ

Eliminarea: citiți prospectul produsului.

13. MENȚIUNEA „NUMAI PENTRU UZ VETERINAR” ȘI CONDIȚII SAU RESTRICȚII PRIVIND ELIBERAREA ȘI UTILIZAREA, după caz

Numai pentru uz veterinar.

14. MENȚIUNEA „A NU SE LĂSA LA VEDEREA ȘI ÎNDEMÂNA COPIILOR”

A nu se lăsa la vederea și îndemâna copiilor.

15. NUMELE ȘI ADRESA DEȚINĂTORULUI AUTORIZAȚIEI DE COMERCIALIZARE

BeeVital GmbH
Wiesenbergstr. 19
A - 5164 Seeham
AUSTRIA

16. NUMĂRUL (NUMERELE) AUTORIZAȚIEI DE COMERCIALIZARE

EU/2/16/203/002

17. NUMĂRUL DE FABRICAȚIE AL SERIEI DE PRODUS

Serie {număr}

INFORMAȚII MINIME CARE TREBUIE ÎNSCRISE PE UNITĂȚILE MICI DE AMBALAJ PRIMAR
Plic 15 ml

1. DENUMIREA PRODUSULUI MEDICINAL VETERINAR

VarroMed dispersie pentru stup de albine
Acid formic/acid oxalic dihidrat

2. CANTITATEA DE SUBSTANȚĂ (SUBSTANȚE) ACTIVĂ (ACTIVE)

Acid formic 75 mg
Acid oxalic dihidrat 660 mg

3. CONȚINUT PE UNITATE DE GREUTATE, VOLUM SAU NUMĂR DE DOZE

15 ml

4. CALE (CĂI) DE ADMINISTRARE

Utilizare în stup.
A se agita bine înainte de utilizare.

5. TIMP (TIMPI) DE AȘTEPTARE

Timp(i) de așteptare (miere): zero zile.

6. NUMĂRUL SERIEI

Serie {număr}

7. DATA EXPIRĂRII

EXP {lună/an}
După deschidere, a se utiliza imediat.

8. MENȚIUNEA „NUMAI PENTRU UZ VETERINAR”

Numai pentru uz veterinar.

B. PROSPECT

PROSPECT

VarroMed dispersie pentru stup de albine de miere

1. NUMELE ȘI ADRESA DEȚINĂTORULUI AUTORIZAȚIEI DE COMERCIALIZARE ȘI A DEȚINĂTORULUI AUTORIZAȚIEI DE FABRICARE, RESPONSABIL PENTRU ELIBERAREA SERIILOR DE PRODUS, DACĂ SUNT DIFERITE

Deținătorul autorizației de comercializare:

BeeVital GmbH
Wiesenbergstr. 19
A - 5164 Seeham
AUSTRIA
+43 6219 20645
+43 6219 20645 30 (fax)
info@beevital.com

Producător responsabil pentru eliberarea seriei:

Lichtenheldt GmbH
Industriestr. 7-9
DE-23812 Wahlstedt
GERMANIA
+49-(0)4554-9070-0
+49-(0)4554-9070-901 (fax)
info@lichtenheldt.de

Labor LS SE & Co. KG
Mangelsfeld 4, 5, 6
DE-97708 Bad Bocklet-Grossenbrach
GERMANIA
+49-(0)9708-9100-0
+49-(0) 9708-9100-36 (fax)
service@labor-ls.de

Prospectul imprimat al produsului medicinal trebuie să cuprindă numele și adresa producătorului responsabil pentru eliberarea seriei respective.

2. DENUMIREA PRODUSULUI MEDICINAL VETERINAR

VarroMed dispersie pentru stup de albine de miere
Acid formic/acid oxalic dihidrat

3. DECLARAREA (SUBSTANȚEI) SUBSTANȚELOR ACTIVE ȘI A ALTOR INGREDIENTE (INGREDIENTI)

Substanțe active:

Fiecare ml conține:

Acid formic	5 mg
Acid oxalic dihidrat	44 mg (echivalent cu 31,42 mg acid oxalic)

Excipienți:

Caramel (E150d)

Dispersie apoasă de culoare maro deschis spre maro închis.

4. INDICAȚIE (INDICAȚII)

Tratamentul varoozei (*Varroa destructor*) în coloniile de albine cu și fără puiet.

5. CONTRAINDICAȚII

Nu se utilizează în timpul culesului de nectar.

6. REACȚII ADVERSE

În studiile clinice și preclinice, s-a observat frecvent o mortalitate crescută în rândul albinelor lucrătoare, după tratamentul cu VarroMed. Se consideră că acest efect este asociat cu acidul oxalic din VarroMed și cu dozele crescute și în creștere și/sau tratamentul repetat.

Frecvența reacțiilor adverse este definită utilizând următoarea convenție:

- foarte frecvente (mai mult de 1 din 10 colonii tratate care prezintă reacții adverse în timpul unui tratament)
- frecvente (mai mult de 1 dar mai puțin de 10 colonii din 100 colonii tratate)
- mai puțin frecvente (mai mult de 1 dar mai puțin de 10 colonii din 1 000 colonii tratate)
- rare (mai mult de 1 dar mai puțin de 10 colonii din 10 000 colonii tratate)
- foarte rare (mai puțin de 1 colonie din 10 000 colonii tratate, inclusiv raportările izolate).

Dacă observați orice reacție adversă, chiar și cele care nu sunt deja incluse în acest prospect sau credeți că medicamentul nu a avut efect vă rugăm să informați medicul veterinar.

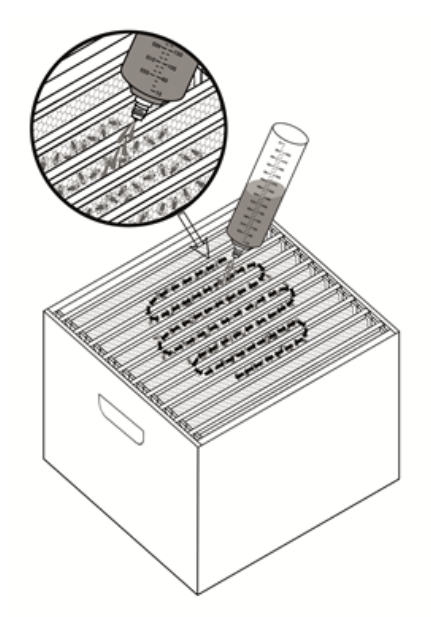
7. SPECII ȚINTĂ

Albine de miere.

8. POSOLOGIE PENTRU FIECARE SPECIE, CALE (CĂI) DE ADMINISTRARE ȘI MOD DE ADMINISTRARE

Utilizare în stup.

Se administrează prin picurare pe albinele din celulele ocupate din fagurii cu puiet.



Doza:

A se agita bine înainte de utilizare.

Doza trebuie ajustată cu grijă în funcție de mărimea coloniei (a se vedea tabelul de dozare). Determinați mărimea coloniei și numărul celulelor ocupate de albine care trebuie tratate și alegeți cantitatea corectă necesară de produs.

Se aplică următoarea schemă de dozare:

Nr. de albine	5 000 – 7 000	7 000 – 12 000	12 000 – 30 000	> 30 000
VarroMed (ml)	15 ml	15 până la 30 ml	30 până la 45 ml	45 ml

Utilizarea VarroMed conform schemei de dozare de mai sus se aplică doar stupilor cu rame verticale, la care accesul poate fi făcut de sus, deoarece nu a fost investigat tratamentul albinelor din alte tipuri de stupi.

Containerul cu doze multiple este însoțit de o scală gradată pentru o dozare corectă.

Frecvența tratamentului:

Administrarea repetată a VarroMed poate fi necesară în tratamentele din primăvară sau toamnă la intervale de 6 zile; aplicările repetate trebuie efectuate doar conform indicațiilor în funcție de căderea paraziților, conform tabelului următor:

Anotimp	Nr. de aplicări	Pragul pentru primul tratament	Tratamente repetate:
Primăvara	1 dată sau de 3 ori	Tratamentul trebuie efectuat la începutul anotimpului, când populația coloniei este în creștere și când căderea naturală a paraziților este mai mare de 1 parazit pe zi	Tratamentul trebuie repetat de încă două ori (aceasta însemnând un maximum de 3 tratamente) dacă pe podea sunt găsiți mai mult de 10 paraziți în decurs de 6 zile după primul tratament (maximum 3 tratamente).

Toamna –	de 3 ori până la de 5 ori	Tratamentul trebuie efectuat cât mai curând posibil vara târziu/toamna devreme, când populația coloniei este în descreștere și când căderea naturală a paraziților este mai mare de 4 paraziți pe zi	Tratamentul trebuie repetat de două ori, la interval de 6 zile (3 administrări). Tratamentul trebuie repetat de încă două ori (aceasta însemnând un maximum de 5 tratamente) dacă pe podea sunt găsiți mai mult de 150 de paraziți (colonii din al doilea an) sau mai mult de 90 de paraziți (colonii din primul an) în decurs de 6 zile după a treia administrare.
Iarna (fără puiet)	1 dată	Tratamentul trebuie efectuat la începutul perioadei fără puiet în stupii infestați cu Varroa	Nu este cazul (doar un singur tratament)

9. RECOMANDĂRI PRIVIND ADMINISTRAREA CORECTĂ

Momentul aplicării: produsul trebuie utilizat în primul rând în momentele în care albinele au o activitate de zbor redusă (după-amiaza târziu, seara). Întunericul facilitează distribuirea produsului printre albine.

Pentru a evita supradozarea asupra unor anumite albine, VarroMed trebuie administrat cu grijă, în mod uniform, asupra albinelor, în special în cuibul de iarnă.

VarroMed nu trebuie utilizat în timpul culesului de nectar sau când fagurii de miere sunt atașați în stup.

Înainte de utilizare, produsul trebuie să aibă o temperatură de 25 până la 35 °C și apoi să fie agitat energic.

Se recomandă înlăturarea punților de ceară dintre laturile de sus ale ramelor înainte de administrarea produsului.

Nu scoateți ramele în timpul administrării și timp de aproximativ o săptămână după ultimul tratament.

Pentru a determina nivelul infestării cu Varroa într-un stup, trebuie monitorizată mortalitatea paraziților: căderea paraziților trebuie înregistrată pe podeaua stupului înainte de primul tratament și până la 6 zile după fiecare tratament.

Toate coloniile așezate în aceeași locație trebuie tratate în același timp, pentru a minimiza riscul de reinfecție.

Nu utilizați produsul medicinal veterinar dacă observați semne vizibile de deteriorare a produsului.

10. TIMP (TIMPI) DE AȘTEPTARE

Miere: Zero zile.

11. PRECAUȚII SPECIALE PENTRU DEPOZITARE

A nu se lăsa la vederea și îndemâna copiilor.
A nu se păstra la temperatură mai mare de 25 °C.
A se păstra flaconul bine închis.
A se păstra flaconul în ambalajul exterior pentru a se proteja de lumină.
A nu se utiliza acest produs veterinar după data expirării marcată pe flacon după „EXP”.
Perioada de valabilitate după prima deschidere a containerului: 30 zile

12. ATENȚIONARE (ATENȚIONĂRI) SPECIALĂ (SPECIALE)

Precauții speciale pentru fiecare specie țintă:

VarroMed trebuie utilizat doar ca parte dintr-un program integrat de control al Varrozei.
Eficacitatea a fost investigată doar în cazul stupilor cu rate reduse până la moderate de infestare cu paraziți.

Precauții speciale pentru utilizare la animale:

După tratament, au fost identificate albine lucrătoare cu trompa proeminentă. Acest fapt poate fi asociat cu accesul insuficient la apă potabilă. Prin urmare, asigurați-vă că albinele tratate au acces suficient la apă potabilă.

Toleranța pe termen lung la VarroMed a fost testată doar pe perioade de 18 luni și, prin urmare, nu se poate exclude un impact negativ al produsului asupra mătcilor sau a dezvoltării coloniei după perioade mai lungi de tratament. Se recomandă să se verifice cu regularitate prezența mătci, dar să se evite perturbarea stupului în zilele imediat următoare tratamentului.

Precauții speciale care vor fi luate de persoana care administrează produsul medicinal veterinar la animale:

- Acest produs medicinal veterinar este iritant pentru piele și ochi. Evitați contactul cu pielea, ochii și mucoasele. În caz de vărsare accidentală pe piele, spălați imediat zona afectată cu jet de apă. În caz de vărsare accidentală în ochi, spălați imediat ochiul (ochii) cu jet de apă curată timp de 10 minute.
- Copiii nu trebuie să vină în contact cu acest produs medicinal veterinar. Ingestia accidentală poate provoca reacții adverse.
- La manipularea produsului medicinal veterinar trebuie purtat echipament de protecție personal constând din îmbrăcăminte protectoare, mănuși rezistente la acid și ochelari. Imediat ce este posibil, schimbați hainele contaminate puternic și spălați-le înainte de reutilizare.
- Persoanele cu hipersensibilitate cunoscută la acidul formic sau acidul oxalic trebuie să administreze cu atenție produsul.
- A nu se mânca, bea sau fuma în timpul utilizării produsului.

Interacțiuni cu alte produse medicinale și alte forme de interacțiune:

Nu se cunosc.

Utilizarea concomitentă a altor produse acaricide trebuie evitată ca urmare a riscului crescut de toxicitate pentru albine.

Supradozare (simptome, proceduri de urgență, antidote):

După administrarea unei soluții de 10% acid oxalic dihidrat în soluție de 50% zahăr, după 72 de ore (h) au fost observate leziuni permanente în organele digestive și excretoare.

Concentrațiile de 20% de acid oxalic în soluție de 50% zahăr au avut ca rezultat o mortalitate acută de peste 60% a albinelor.

În caz de supradozare accidentală (ex. vărsare a unor cantități mari de VarroMed într-un stup), cea mai bună măsură include schimbarea cutiei stupului și curățarea cu apă a ramelor de toate urmele vizibile de dispersie.

Incompatibilități:

A nu se amesteca cu nici un alt produs medicinal veterinar.

13. PRECAUȚII SPECIALE PENTRU ELIMINAREA PRODUSULUI NEUTILIZAT SAU A DEȘEURILOR, DUPĂ CAZ

Medicamentele nu trebuie aruncate în ape reziduale sau resturi menajere. Solicitați medicului veterinar sau farmacistului informații referitoare la modalitatea de eliminare a medicamentelor care nu mai sunt necesare. Aceste măsuri contribuie la protecția mediului.

14. DATE ÎN BAZA CĂRORA A FOST APROBAT ULTIMA DATĂ PROSPECTUL

Informații detaliate referitoare la acest produs medicinal veterinar sunt disponibile pe website-ul Agenției Europene a Medicamentelor : <http://www.ema.europa.eu/>.

15. ALTE INFORMAȚII

VarroMed este disponibil în ambalaje de două dimensiuni, flacoane cu doze multiple (1 x 555 ml) și plicuri cu doză unică (12 x 15 ml).
Nu toate dimensiunile de ambalaj pot fi comercializate.

PROSPECT

VarroMed dispersie pentru stup de albine de miere

1. NUMELE ȘI ADRESA DEȚINĂTORULUI AUTORIZAȚIEI DE COMERCIALIZARE ȘI A DEȚINĂTORULUI AUTORIZAȚIEI DE FABRICARE, RESPONSABIL PENTRU ELIBERAREA SERIILOR DE PRODUS, DACĂ SUNT DIFERITE

Deținătorul autorizației de comercializare:

BeeVital GmbH
Wiesenbergstr. 19
A - 5164 Seeham
AUSTRIA
+43 6219 20645
+43 6219 20645 30 (fax)
info@beevital.com

Producător responsabil pentru eliberarea seriei:

Lichtenheldt GmbH
Industriestr. 7-9
DE-23812 Wahlstedt
GERMANIA
+49-(0)4554-9070-0
+49-(0)4554-9070-901 (fax)
info@lichtenheldt.de

Labor LS SE & Co. KG
Mangelsfeld 4, 5, 6
DE-97708 Bad Bocklet-Grossenbrach
GERMANIA
+49-(0)9708-9100-0
+49-(0) 9708-9100-36 (fax)
service@labor-ls.de

Prospectul imprimat al produsului medicinal trebuie să cuprindă numele și adresa producătorului responsabil pentru eliberarea seriei respective.

2. DENUMIREA PRODUSULUI MEDICINAL VETERINAR

VarroMed dispersie pentru stup de albine de miere
Acid formic/acid oxalic dihidrat

3. DECLARAREA (SUBSTANȚEI) SUBSTANȚELOR ACTIVE ȘI A ALTOR INGREDIENTE (INGREDIENTI)

Substanțe active:

Fiecare plic cu doză unică conține:

Acid formic	75 mg
Acid oxalic dihidrat	660 mg (echivalent cu 471,31 mg acid oxalic)

Excipienți:

Caramel (E150d)

Dispersie apoasă de culoare maro deschis spre maro închis.

4. INDICAȚIE (INDICAȚII)

Tratamentul varoozei (*Varroa destructor*) în coloniile de albine cu și fără puiet.

5. CONTRAINDICAȚII

Nu se utilizează în timpul culesului de nectar.

6. REACȚII ADVERSE

În studiile clinice și preclinice, s-a observat frecvent o mortalitate crescută în rândul albinelor lucrătoare, după tratamentul cu VarroMed. Se consideră că acest efect este asociat cu acidul oxalic din VarroMed și cu dozele crescute și în creștere și/sau tratamentul repetat.

Frecvența reacțiilor adverse este definită utilizând următoarea convenție:

- foarte frecvente (mai mult de 1 din 10 colonii tratate care prezintă reacții adverse în timpul unui tratament)
- frecvente (mai mult de 1 dar mai puțin de 10 colonii din 100 colonii tratate)
- mai puțin frecvente (mai mult de 1 dar mai puțin de 10 colonii din 1 000 colonii tratate)
- rare (mai mult de 1 dar mai puțin de 10 colonii din 10 000 colonii tratate)
- foarte rare (mai puțin de 1 colonie din 10 000 colonii tratate, inclusiv raportările izolate).

Dacă observați orice reacție adversă, chiar și cele care nu sunt deja incluse în acest prospect sau credeți că medicamentul nu a avut efect vă rugăm să informați medicul veterinar.

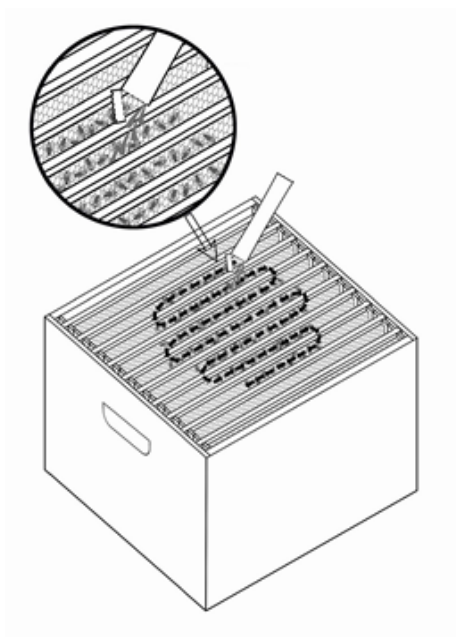
7. SPECII ȚINTĂ

Albine de miere.

8. POSOLOGIE PENTRU FIECARE SPECIE, CALE (CĂI) DE ADMINISTRARE ȘI MOD DE ADMINISTRARE

Utilizare în stup.

Se administrează prin picurare pe albinele din celulele ocupate din fagurii cu puiet.



Doza:

A se agita bine înainte de utilizare.

Doza trebuie ajustată cu grijă în funcție de mărimea coloniei (a se vedea tabelul de dozare). Determinați mărimea coloniei și numărul celulelor ocupate de albine care trebuie tratate și alegeți cantitatea corectă necesară de produs.

Se aplică următoarea schemă de dozare:

Nr. de albine	5 000 – 7 000	7 000 – 12 000	12 000 – 30 000	> 30 000
VarroMed (ml)	15 ml	15 până la 30 ml	30 până la 45 ml	45 ml

Utilizarea VarroMed conform schemei de dozare de mai sus se aplică doar stupilor cu rame verticale, la care accesul poate fi făcut de sus, deoarece nu a fost investigat tratamentul albinelor din alte tipuri de stupi.

Frecvența tratamentului:

Administrarea repetată a VarroMed poate fi necesară în tratamentele din primăvară sau toamnă la intervale de 6 zile; aplicările repetate trebuie efectuate doar conform indicațiilor în funcție de căderea paraziților, conform tabelului următor:

Anotimp	Nr. de aplicări	Pragul pentru primul tratament	Tratamente repetate:
Primăvara	1 dată sau de 3 ori	Tratamentul trebuie efectuat la începutul anotimpului, când populația coloniei este în creștere și când căderea naturală a paraziților este mai mare de 1 parazit pe zi	Tratamentul trebuie repetat de încă două ori (aceasta însemnând un maximum de 3 tratamente) dacă pe podea sunt găsiți mai mult de 10 paraziți în decurs de 6 zile după primul tratament (maximum 3 tratamente).
Toamna	de 3 ori	Tratamentul trebuie efectuat cât mai curând	Tratamentul trebuie repetat de două ori, la interval de 6 zile

–	până la de 5 ori	posibil vara târziu/toamna devreme, când populația coloniei este în descreștere și când căderea naturală a paraziților este mai mare de 4 paraziți pe zi	(3 administrări). Tratamentul trebuie repetat de încă două ori (aceasta însemnând un maximum de 5 tratamente) dacă pe podea sunt găsiți mai mult de 150 de paraziți (colonii din al doilea an) sau mai mult de 90 de paraziți (colonii din primul an) în decurs de 6 zile după a treia administrare.
Iarna (fără puiet)	1 dată	Tratamentul trebuie efectuat la începutul perioadei fără puiet în stupii infestați cu Varroa	Nu este cazul (doar un singur tratament)

9. RECOMANDĂRI PRIVIND ADMINISTRAREA CORECTĂ

Momentul aplicării: produsul trebuie utilizat în primul rând în momentele în care albinele au o activitate de zbor redusă (după-amiaza târziu, seara). Întunericul facilitează distribuirea produsului printre albine.

Pentru a evita supradozarea asupra unor anumite albine, VarroMed trebuie administrat cu grijă, în mod uniform, asupra albinelor, în special în cuibul de iarnă.

VarroMed nu trebuie utilizat în timpul culesului de nectar sau când fagurii de miere sunt atașați în stup.

Înainte de utilizare, produsul trebuie să aibă o temperatură de 25 până la 35 °C și apoi să fie agitat energic.

Se recomandă înlăturarea punților de ceară dintre laturile de sus ale ramelor înainte de administrarea produsului.

Nu scoateți ramele în timpul administrării și timp de aproximativ o săptămână după ultimul tratament.

Pentru a determina nivelul infestării cu Varroa într-un stup, trebuie monitorizată mortalitatea paraziților: căderea paraziților trebuie înregistrată pe podeaua stupului înainte de primul tratament și până la 6 zile după fiecare tratament.

Toate coloniile așezate în aceeași locație trebuie tratate în același timp, pentru a minimiza riscul de reinfecție.

Nu utilizați produsul medicinal veterinar dacă observați semne vizibile de deteriorare a produsului.

10. TIMP (TIMPI) DE AȘTEPTARE

Miere: Zero zile.

11. PRECAUȚII SPECIALE PENTRU DEPOZITARE

A nu se lăsa la vederea și îndemâna copiilor.

A nu se păstra la temperatură mai mare de 25 °C.

A nu se utiliza acest produs veterinar după data expirării marcată pe cutie după „EXP”.

A se păstra plicul în ambalajul exterior pentru a se proteja de lumină.

A nu se păstra plicul deschis.

12. ATENȚIONARE (ATENȚIONĂRI) SPECIALĂ (SPECIALE)

Precauții speciale pentru fiecare specie țintă:

VarroMed trebuie utilizat doar ca parte dintr-un program integrat de control al Varrozei.

Eficacitatea a fost investigată doar în cazul stupilor cu rate reduse până la moderate de infestare cu paraziți.

Precauții speciale pentru utilizare la animale:

După tratament, au fost identificate albine lucrătoare cu trompa proeminentă. Acest fapt poate fi asociat cu accesul insuficient la apă potabilă. Prin urmare, asigurați-vă că albinele tratate au acces suficient la apă potabilă.

Toleranța pe termen lung la VarroMed a fost testată doar pe perioade de 18 luni și, prin urmare, nu se poate exclude un impact negativ al produsului asupra mătcilor sau a dezvoltării coloniei după perioade mai lungi de tratament. Se recomandă să se verifice cu regularitate prezența mătci, dar să se evite perturbarea stupului în zilele imediat următoare tratamentului.

Precauții speciale care vor fi luate de persoana care administrează produsul medicinal veterinar la animale:

- Acest produs medicinal veterinar este iritant pentru piele și ochi. Evitați contactul cu pielea, ochii și mucoasele. În caz de vărsare accidentală pe piele, spălați imediat zona afectată cu jet de apă. În caz de vărsare accidentală în ochi, spălați imediat ochiul (ochii) cu jet de apă curată timp de 10 minute.
- Copiii nu trebuie să vină în contact cu acest produs medicinal veterinar. Ingestia accidentală poate provoca reacții adverse.
- La manipularea produsului medicinal veterinar trebuie purtat echipament de protecție personal constând din îmbrăcăminte protectoare, mănuși rezistente la acid și ochelari. Imediat ce este posibil, schimbați hainele contaminate puternic și spălați-le înainte de reutilizare.
- Persoanele cu hipersensibilitate cunoscută la acidul formic sau acidul oxalic trebuie să administreze cu atenție produsul.
- A nu se mânca, bea sau fuma în timpul utilizării produsului.

Interacțiuni cu alte produse medicinale și alte forme de interacțiune:

Nu se cunosc.

Utilizarea concomitentă a altor produse acaricide trebuie evitată ca urmare a riscului crescut de toxicitate pentru albine.

Supradozare (simptome, proceduri de urgență, antidote):

După administrarea unei soluții de 10% acid oxalic dihidrat în soluție de 50% zahăr, după 72 de ore (h) au fost observate leziuni permanente în organele digestive și excretoare.

Concentrațiile de 20% de acid oxalic în soluție de 50% zahăr au avut ca rezultat o mortalitate acută de peste 60% a albinelor.

În caz de supradozare accidentală (ex. vărsare a unor cantități mari de VarroMed într-un stup), cea mai bună măsură include schimbarea cutiei stupului și curățarea cu apă a ramelor de toate urmele vizibile de dispersie.

Incompatibilități:

A nu se amesteca cu nici un alt produs medicinal veterinar.

13. PRECAUȚII SPECIALE PENTRU ELIMINAREA PRODUSULUI NEUTILIZAT SAU A DEȘEURILOR, DUPĂ CAZ

Medicamentele nu trebuie aruncate în ape reziduale sau resturi menajere. Solicitați medicului veterinar sau farmacistului informații referitoare la modalitatea de eliminare a medicamentelor care nu mai sunt necesare. Aceste măsuri contribuie la protecția mediului.

14. DATE ÎN BAZA CĂRORA A FOST APROBAT ULTIMA DATĂ PROSPECTUL

Informații detaliate referitoare la acest produs medicinal veterinar sunt disponibile pe website-ul Agenției Europene a Medicamentelor : <http://www.ema.europa.eu/>.

15. ALTE INFORMAȚII

VarroMed este disponibil în ambalaje de două dimensiuni, flacoane cu doze multiple (1 x 555 ml) și plicuri cu doză unică (12 x 15 ml).
Nu toate dimensiunile de ambalaj pot fi comercializate.