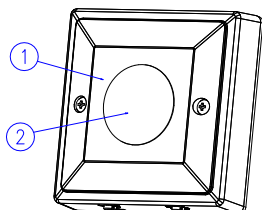


ES207

SENZOR CU MONTARE PE PLAFON



ES207

- ① Partea principala
- ② Lentile

INTRODUCERE

Senzorul dumneavoastra de 360° cu montare pe plafon este un dispozitiv de control automat pentru interior capabil sa controleze puteri de pana 2000W pentru becuri incandescente sau 1000W pentru becuri fluorescente. Utilizeaza un senzor infrarosu pasiv ce detecteaza schimbarile de temperatura emise de miscarea persoanelor sau a obiectelor care traverseaza suprafata de detectare. Cand intrati in incapere, lumina la care este conectat se aprinde automat si aceasta ramane aprinsa atata timp cat senzorul de plafon percepe miscare in incapere. Cu toate acestea, lumina se va opri automat dupa ce timpul presetat de oprire a expirat.

Nota : Cititi intregul manual inainte de a incepe sa instalati sistemul.

PRECAUTII DE SIGURANTA

- Nu instalati intrerupatorul pe timp de ploaie.
- Asigurati-va ca ati oprit sursa de alimentare inainte de instalare.
- Verificati cablurile de alimentare care trebuie sa provina de la circuit cu un disjuncteur mic extern nu mai mare de 16A pentru protectie la scurtcircuit (sau o siguranta potrivita).

IMPORTANT

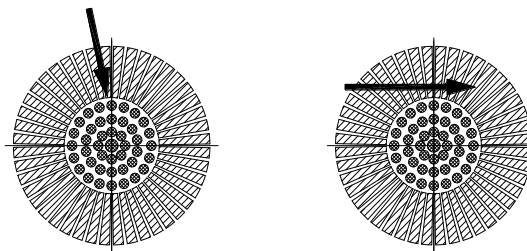
Unele reglementari locale necesita ca instalarea acestui produs sa fie facuta de catre un electrician calificat.

Verificati reglementarile locale care s-ar putea potrivi situatiei dumneavoastra. Daca racordarea casei la retea este de aluminiu, consultati un electrician in legatura cu metodele potrivite de montare.

Inainte de a merge mai departe cu instalarea, **OPRITI CIRCUITUL LUMINII LA DISJUNCTORUL CIRCUITULUI SAU CUTIA CU SIGURANTE PENTRU A EVITA UN SOC ELECTRIC.**

ALEGEREA UNUI LOC DE MONTARE

- Evitati indreptarea senzorului spre piscine, radiatoare, aparate de aer conditionat sau obiecte care pot sa-si schimbe repede temperatura.
- Nu permiteti ca razele de soare sa cada direct pe partea din fata a dispozitivului.
- Inainte de montare, amintiti-va ca senzorul de miscare este mai sensibil la miscare, care se efectueaza prin campul de detectare lateral spre sensor si mai putin sensibil la miscare, adica direct spre detector. (FIGURA 1)



SENSOR LESS SENSITIVE SENSOR MORE SENSITIVE

FIGURA 1

INSTALARE

Dispozitivul are un unghi de detectare de 360° si poate detecta pe o raza de 5 metri la inaltimea de montare de 2.2 metri sau 7 metri la inaltimea de montare de 5 metri. (FIGURA 2)

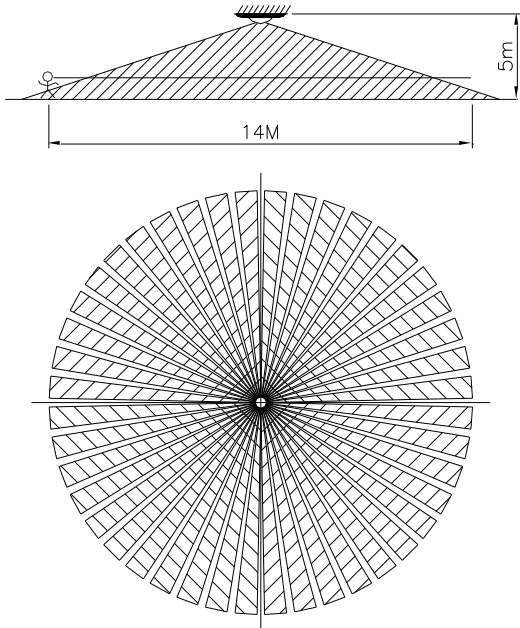
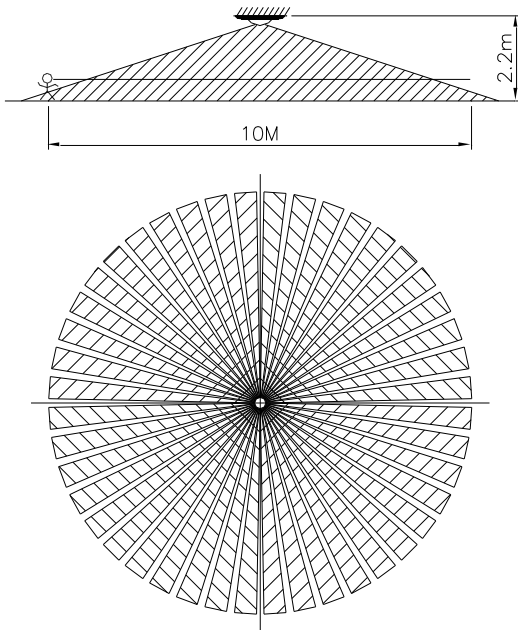


FIGURA 2

Instalati un comutator de perete aproape de sursa de alimentare (FIGURA 3). Acest lucru va ajuta sa actionati lumina cu usurinta. Vezi capitolul FUNCTIONARE pentru informatii suplimentare.

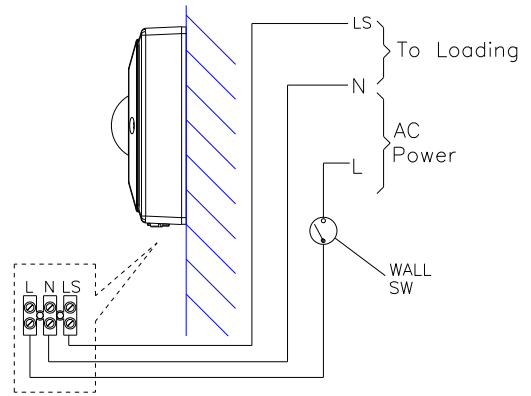


FIGURA 3

INSTRUCTIUNI DE CONECTARE

- (1) Opriti sursa de alimentare sau comutatorul de perete.
- (2) Indepartati aproximativ 6-8mm din izolatia cablurilor de la conductorul de cablu.
- (3) Conectati cablul de culoare MARO (faza) al conductorului la cutia de conexiune marcata cu "L".

Conectati cablul de culoare ALBASTRA (nul) al conductorului la cutia de conexiune marcata cu litera "N".

Conectati cablul de culoare ROSIE al becului comandat la cutia de conexiune marcata cu "LS". (FIGURA 4)

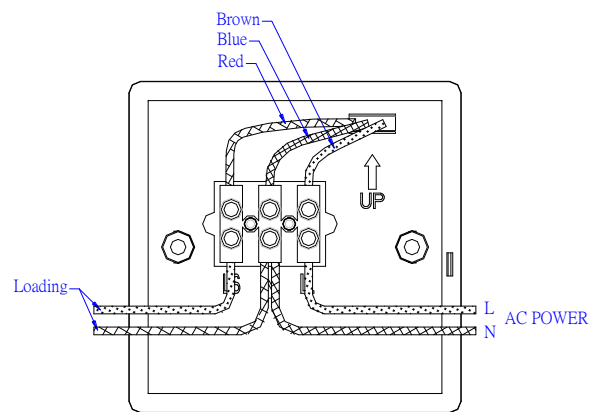


FIGURA 4

- (4) Montati partea principala a comutatorului la cutia de pe plafon si fixati-o cu 2 suruburi de fixare furnizate. (FIGURA 5)

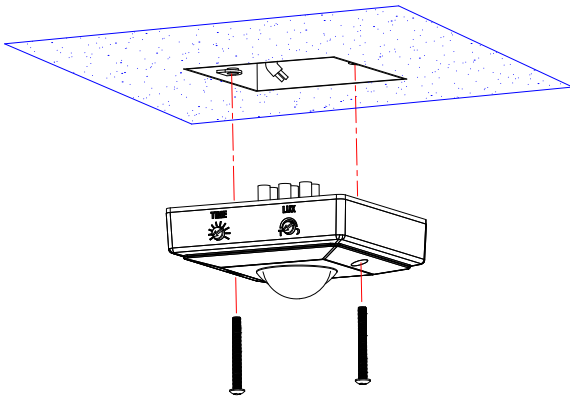


FIGURA 5

SETAREA SISTEMULUI DE ILUMINARE

MODUL TESTARE

- (1) Rotiti butonul Lux si cel pentru controlul orei in partea stanga spre margine – in pozitia de TESTARE. (FIGURA 6)

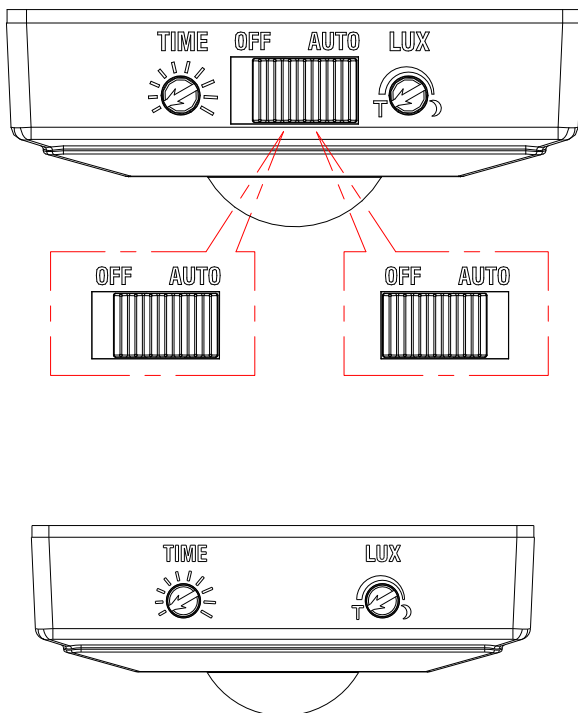


FIGURA 6

- Porniti intrerupatorul. Lumina se va aprinde imediat si asteptati timp de 1 minut pentru ca dispozitivul sa se incalzeasca. Dupa ce timpul de incalzire a trecut si lumina se stinge, puteti efectua un test de miscare

si lumina se va aprinde. Acest lucru va confirma faptul ca racordarea la retea a fost efectuata corespunzator si ca iluminatul functioneaza.

- Treceti prin zona de acoperire. Lumina se va aprinde pentru aproximativ 3 secunde cand este detectata miscare si se va stinge imediat ce miscarea se opreste. Asteptati ca lumina sa se stinga inainte de a va misca iar pentru a testa senzorul.

SETARI

■ REGLARE TIMP

Reglarea TIMPULUI controleaza cat timp va sta lumina aprinsa dupa ce a fost detectata miscarea.

Exista 10 setari ale duratei inclusiv testarea (3 secunde), 10, 20, 40, 80, 160 secunde si 5, 10, 20, 40 minute. Reglati butonul pentru controlul TIMPULUI in sensul acelor de ceasornic pentru a mari timpul de oprire (40 minute maxim) sau in sens invers pentru a micsora timpul de oprire (3 secunde minim). (FIGURA 7)

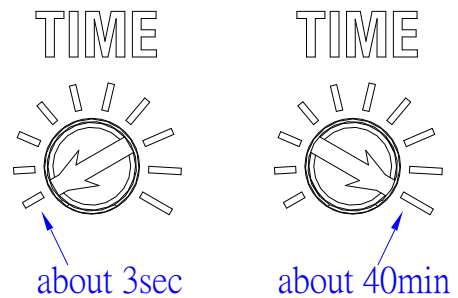


FIGURA 7

■ REGLARE LUX

Reglarea LUX determina la ce nivel de iluminare va incepe sa functioneze dispozitivul cand senzorul este setat pe modul AUTO.

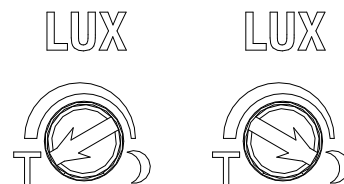


FIGURA 8

In mod provizoriu rotiti butonul pentru control LUX inspre margine in sensul acelor de ceasornic in pozitia lunii (crepuscul). (FIGURA 8) Pe acest mod provizoriu de setare, senzorul de miscare ramane inactiv in timpul zilei. La crepuscul cand descoperiti ca acesta este nivelul dorit de functionare, setati doar butonul LUX pe pozitia pe care ati gasit-o satisfacatoare.

FUNCTIONARE

■ Functionare Automata

Cand senzorul detecteaza miscarea, lumina se va aprinde automat. Fotocelulele incorporate opresc senzorul in functie de nivelul luminii selectat de reglarea LUX.

Contactati administratia locala pentru informatii privind punctele de colectare disponibile.

Daca aparatele electrice nu sunt debarasate in depozitele de deseuri, substante periculoase se pot scurge in apele subterane si pot intra in panza freatica, fiind astfel daunatoare pentru sanatate si mediul inconjurator.

DEPANARE

Lumina nu se aprinde

- Verificati conexiunile cablurilor.
- Asigurati-va ca becurile nu s-au ars.

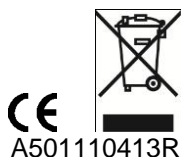
Lumina ramane pornita

- Verificati conexiunile cablurilor.
- Verificati daca setarea TIMPULUI este corecta.

SPECIFICATII

Alimentare	AC 220 ~ 240V / 50Hz
Sarcina iluminare	Max. 2000W bec incandescent sau Max. 1000W bec fluorescent
Unghiul de detectare	Pana la 360° la 25°C la 5m inaltime
Distanta de detectare	Pe o raza de pana la 7m la 25°C la Inaltime de 5m
Inaltimea de montare	Recomandat 2.2 ~ 5M (7.2 ~ 16.4 Ft) montare pe plafon
Comutator de perete	Auto/Oprit
Reglarea Timpului	10 setari reglabile ale timpului: 3, 10, 20, 40, 80, 160 secunde & 5, 10, 20, 40 minute
Reglare Lux	Aprox. 5 ~ 1000 Lux & modul testare
Timp de incalzire	Aprox. 1 min
Clasa de protectie	Clasa II
Gradul de protectie	IP44
Siguranta	CE, GS

Specificatiile sunt supuse schimbarilor fara notificare prealabila.



Atentie:

Nu aruncati aparatele electrice la deseul menajer, folositi puncte de colectare speciale.