

MOTOR

Tip
Putere kW/CP
Nr. cilindrii
Capacitate (cm³)
Număr rotații (rot/min)
Cuplu maxim (Nm/rpm)
Racire
Filtru de aer
Capacitate rezervor (litri)
Debit pompă hidraulică (l/min)

LOMBARDINI

LDW 1603 – diesel
28,7 / 40
3
1.649

113@1.600

2 pompe
- direcție = 16,2
- putere lift = 39,2

YANMAR

3TNV88 - diesel
26 / 35,4
3
1.642

2.800
cu lichid
uscat
28

2 pompe
- direcție = 16,8
- putere lift = 25

TRANSMISIE

Tip tracțiune
Ambreiaj
Transmisie
Diferențial

integrală 4x4 cu posibilitatea de cuplare și decuplare punte față uscat, dublă-acțiune (priză de putere+transmisie) controlată prin pedală cu 10 viteze: 8 față + 2 spate
pe ambele axe, cu dispozitiv de blocare a pedalei pe axa spate și decuplare automata la eliberare, axa fata cu cuplare și decuplare de la schimbator

Frâne

Frână de parcare
Priza de putere (rpm)
Direcție
Putere lift
Anvelope
Raza minimă de întoarcere (m)
Viteza maximă (km/h)

sabot etans sau discuri frână
frână de mână pe roțile spate
2 viteze independente pe spate la 540 / 1000
Cutie transmisie complet hidraulică
hidraulic, in 3 puncte; categoria – I –, capacitate liftare: 580 kg
Fata: 7.50 – 16 Spate: 12.4 – 24
2,80
41

ECHIPAMENT ELECTRIC

Baterie
Pornire motor
Instrumente

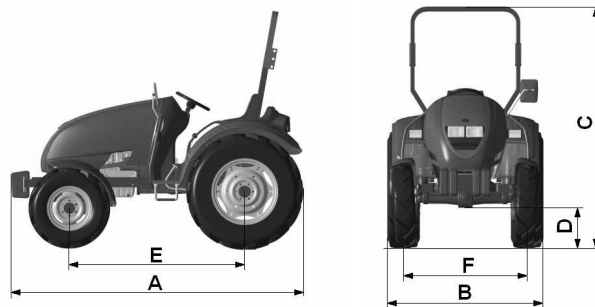
voltaj – 12V; capacitate 80 – 100 Ah
electrică, valve electromagnetice pentru pornire și oprire motor
analogice, cu combustibil, turație, ore lucru, răcire apă și
indicatoare de temperatură; control lumină

DIMENSIUNI ȘI GREUTĂȚI

A – lungime max.(mm)
B – lățime max. (mm)
C – înălțimea (mm)
D – Garda la sol (mm)
E – ampatament (mm)
F – ecartament (mm)

3.000
1.570
2.535
360
1.735
față – 1.200
spate – 1.225, 1.330, 1.425
1.660

Greutate tractor (kg)





MOTOR

Tip
Putere kW/CP
Nr. cilindrii
Capacitate (cm³)
Număr rotații (rot/min)
Cuplu maxim (Nm/rpm)
Racire
Filtru de aer
Capacitate rezervor (litri)
Debit pompă hidraulică (l/min)

LOMBARDINI

LDW 1603 – diesel
28,7 / 40
3
1.649

113@1.600

2 pompe
- direcție = 16,2
- putere lift = 39,2

YANMAR

3TNV88 - diesel
26 / 35,4
3
1.642

2.800
103,9@1.680
cu lichid
uscat
28

2 pompe
- direcție = 16,8
- putere lift = 25

TRANSMISIE

Tip tracțiune
Ambreiaj
Transmisie
Diferențial

integrală 4x4 cu posibilitatea de cuplare și decuplare punte față uscat, dublă-acțiune (priză de putere+transmisie) controlată prin pedală cu 10 viteze: 8 față + 2 spate
pe ambele axe, cu dispozitiv de blocare a pedalei pe axa spate și decuplare automată la eliberare, axa față cu cuplare și decuplare de la schimbător

Frâne

Frână de parcare
Priza de putere (rpm)
Direcție
Putere lift
Anvelope
Raza minimă de întoarcere (m)
Viteza maximă (km/h)

sabot etans sau discuri frână
frână de mână pe roțile spate
2 viteze independente pe spate la 540 / 1000
Cutie transmisie complet hidraulică
hidraulic, în 3 puncte; categoria – I –, capacitate liftare: 580 kg
Fața: 7.50 – 16 Spate: 12.4 – 24
2,80
41

ECHIPAMENT ELECTRIC

Baterie
Pornire motor
Instrumente

voltaj – 12V; capacitate 80 – 100 Ah
electrică, valve electromagnetice pentru pornire și oprire motor
analogice, cu combustibil, turație, ore lucru, răcire apă și
indicație de temperatură; control lumină

DIMENSIUNI ȘI GREUTĂȚI

A – lungime max.(mm)
B – lățime max. (mm)
C – înălțimea (mm)
D – Garda la sol (mm)
E – ampatament (mm)
F – ecartament (mm)

3.000
1.570
2.420
360
1.735
față – 1.200
spate – 1.225, 1.330, 1.425
1.840

Greutate tractor (kg)

