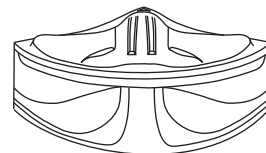




# OVAL

## 1500 X 1500 mm.

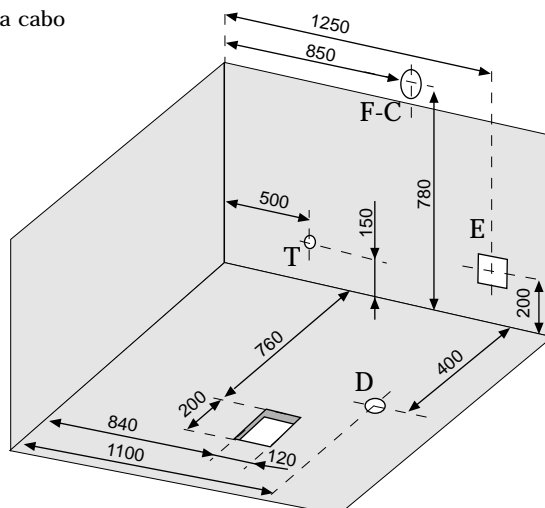


### PREINSTALACIÓN

\*Para grifería a pared

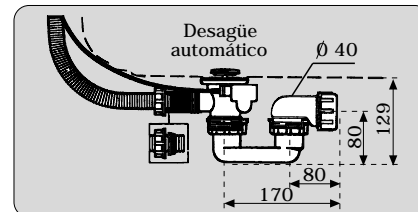
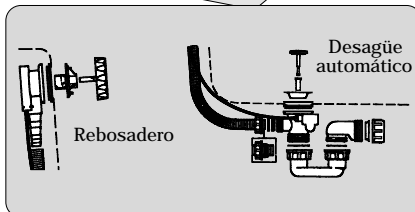
NOTA: Si la bañera lleva grifería incorporada (cascada), las tomas de agua deberán estar situadas a unos 300 mm. del suelo y en la pared más cercana a la posición de la misma.

NOTA: La instalación debe llevarse a cabo con paredes y piso acabados



- F Conexión agua fría para grifería.
- C Conexión agua caliente para grifería.
- D Conexión desagüe  $\phi$  40 mm.
- E Conexión eléctrica IPX5.
- T Conexión toma desinfección H 1/2".

\*Unidades en mm.



### Características técnicas

| Capacidad (A nivel de jets) | Peso bañera | Peso con hidromasaje | Peso expedición | Volumen bañera | Medidas y vol. expedición | Carga al suelo |
|-----------------------------|-------------|----------------------|-----------------|----------------|---------------------------|----------------|
|                             |             |                      |                 |                |                           |                |

### Características eléctricas

| Sistema    | Jets Inyec. | Micro jets | Potencia motor | Potencia instalada | Inten. | Voltaje  | Hz    | Consumo total |
|------------|-------------|------------|----------------|--------------------|--------|----------|-------|---------------|
| Bio + Air  | 8           | 6          | 900 W          | 1950 W             | 8,5 A  | 220-230V | 50/60 | 11,3 A        |
|            | 16          |            | 650 W          | 650 W              | 2,8 A  |          |       |               |
| Bio        | 8           | 0          | 900 W          | 1950 W             | 8,5 A  | 220-230V | 50/60 | 8,5 A         |
|            | 0           |            | 650 W          | 650 W              | 2,8 A  |          |       |               |
| Easy + Air | 8           | 0          | 900 W          | 910 W              | 3,9 A  | 220-230V | 50/60 | 6,7 A         |
|            | 16          |            | 650 W          | 650 W              | 2,8 A  |          |       |               |
| Easy       | 8           | 0          | 900 W          | 910 W              | 3,9 A  | 220-230V | 50/60 | 3,9 A         |
|            | 0           |            | 650 W          | 650 W              | 2,8 A  |          |       |               |
| Control    | 8           | 0          | 900 W          | 900 W              | 3,9 A  | 220-230V | 50/60 | 3,9 A         |
|            | 0           |            | 650 W          | 650 W              | 2,8 A  |          |       |               |
| Free + Air | 8           | 0          | 900 W          | 900 W              | 3,9 A  | 220-230V | 50/60 | 6,7 A         |
|            | 0           |            | 650 W          | 650 W              | 2,8 A  |          |       |               |
| Free       | 8           | 0          | 900 W          | 900 W              | 3,9 A  | 220-230V | 50/60 | 3,9 A         |
|            | 0           |            | 650 W          | 650 W              | 2,8 A  |          |       |               |

### Características hidráulicas

| Sistema    | Caudal max. agua (l/min) | Caudal aire (l/min) | Toma desinfección | Empalme desagüe |
|------------|--------------------------|---------------------|-------------------|-----------------|
| Bio + Air  | 345 l/min.               | 1067                | H 1/2"            | $\phi$ 40 mm.   |
| Bio        | 345 l/min.               | ---                 | H 1/2"            | $\phi$ 40 mm.   |
| Easy + Air | 345 l/min.               | 1067                | ND                | $\phi$ 40 mm.   |
| Easy       | 345 l/min.               | ---                 | ND                | $\phi$ 40 mm.   |
| Control    | 345 l/min.               | ---                 | ND                | $\phi$ 40 mm.   |
| Free + Air | 300 l/min.               | ---                 | ND                | $\phi$ 40 mm.   |
| Free       | 300 l/min.               | ---                 | ND                | $\phi$ 40 mm.   |

### SEGURIDAD ELECTRICA

Las bañeras de hidromasaje están fabricadas con arreglo a las disposiciones Europeas EN60 335-2-60.

La bañera se conectará a una instalación fija de una red eléctrica conforme a las disposiciones IEC 364 y legislación vigente. La conexión eléctrica debe ser apta para el consumo de corriente, estar dotada de una toma de tierra eficiente y protegida contra salpicaduras IPX5.

La bañera debe conectarse a la red mediante un interruptor diferencial de doble polaridad de 30mA de máxima y un magnetotérmico adecuado para el consumo del producto con una apertura mínima entre contactos de 3mm.

Todas nuestras bañeras poseen una toma de tierra usada para su conexión equipotencial suplementaria entre todas las masas existentes en el cuarto de baño (EC 364-7). Queda prohibida cualquier tipo de conexión eléctrica en un radio mínimo de 60cm. y una altura mínima de 230cm. alrededor de la bañera.

### INSTALACION HIDRAULICA

Predisponer las conexiones de agua caliente y fría de los grifos para el llenado de bañera y la conexión de desagüe (ver recomendaciones).

En caso de que la dureza del agua suministrada sea muy elevada, y para asegurar el buen funcionamiento del equipo, conviene instalar un descalcificador.

*\*Para versión con toma de desinfección se recomienda instalar en el punto indicado una llave de paso con filtro.*

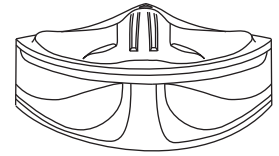
### INSTALACIÓN ¡NO ENCASTRAR LA BAÑERA!

*Efectuar el perímetro donde se emplazará la bañera, realizando el apoyo en las pestañas y con las conexiones adecuadas. B10 aconseja el equipamiento de la bañera con faldones. En caso contrario se deberán realizar tabiques removibles de pladur o similares dejando un registro de ventilación en el lado del motor de unos 30X30cm. como mínimo.*

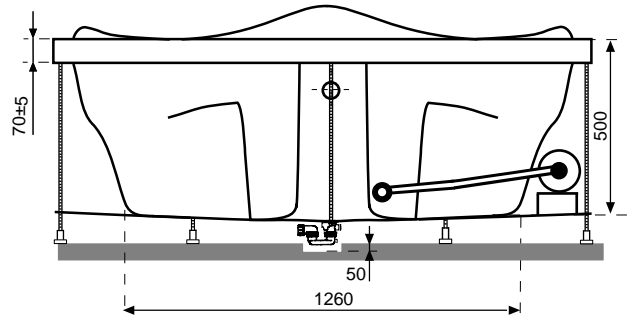
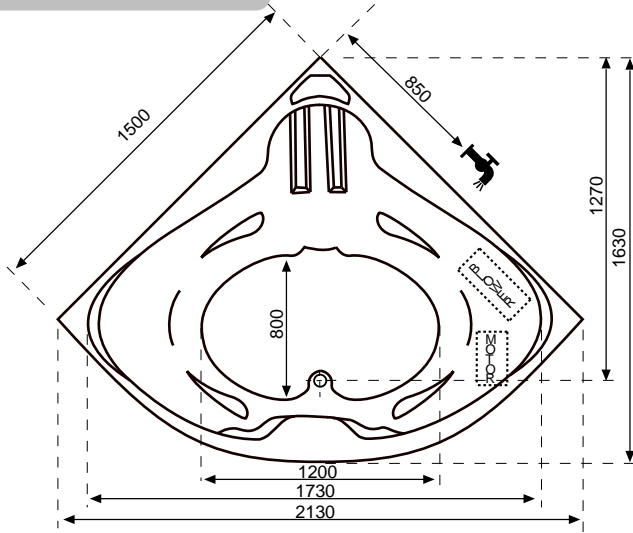


# OVAL

1500 X 1500 mm.



## DIMENSIONES



Altura de La bañera con faldón (Variable): 645-665 mm.  
 Altura total del faldón: 580 mm.

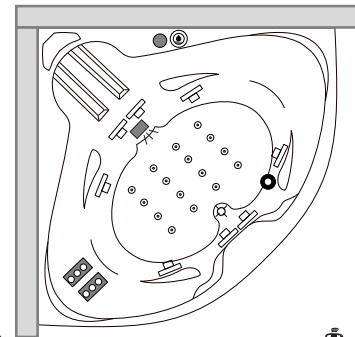
\*Unidades en mm.

## SISTEMAS

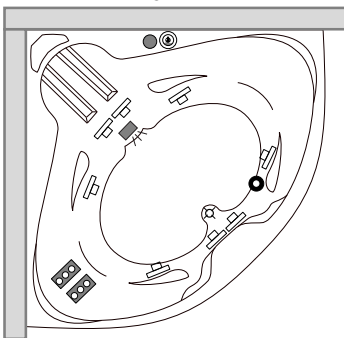
NOTA: Los sistemas "Control" y "Free" cumplen las normativas europeas establecidas.

- |                         |                    |                         |
|-------------------------|--------------------|-------------------------|
| ⊙ Pulsador electrónico. | ● Boca aspiracion. | 📱 Mando.                |
| ▲ Regulador.            | ⌵ Jets.            | ● Líquido desinfeccion. |
| ▼ Pulsador neumático.   | ▭ Rebosadero.      | ☹ Foco.                 |
| ⊙ Motor.                | ○ Inyectores.      |                         |
| ⊖ Desagüe.              | ▭ Microjets.       |                         |

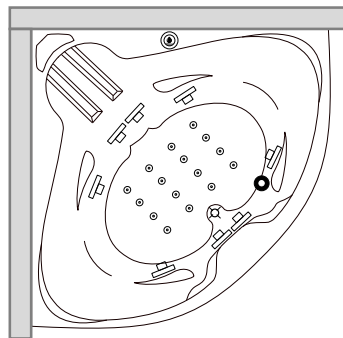
## Bio System + Air



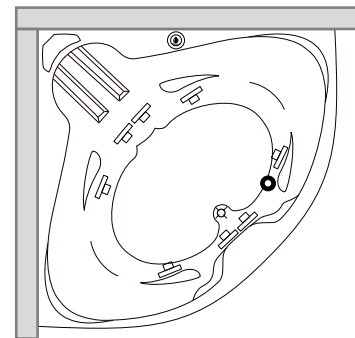
## Bio System



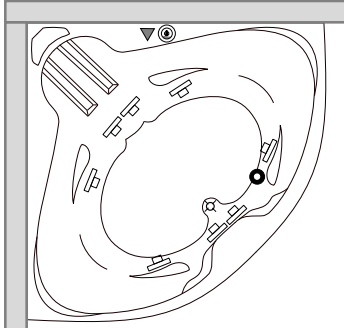
## Easy System + Air



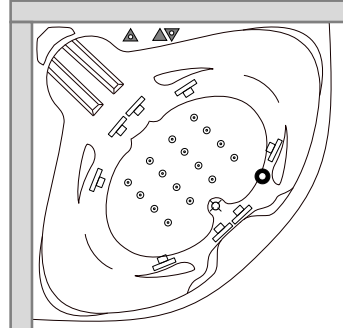
## Easy System



## Control System



## Free System+ Air



## Free System

