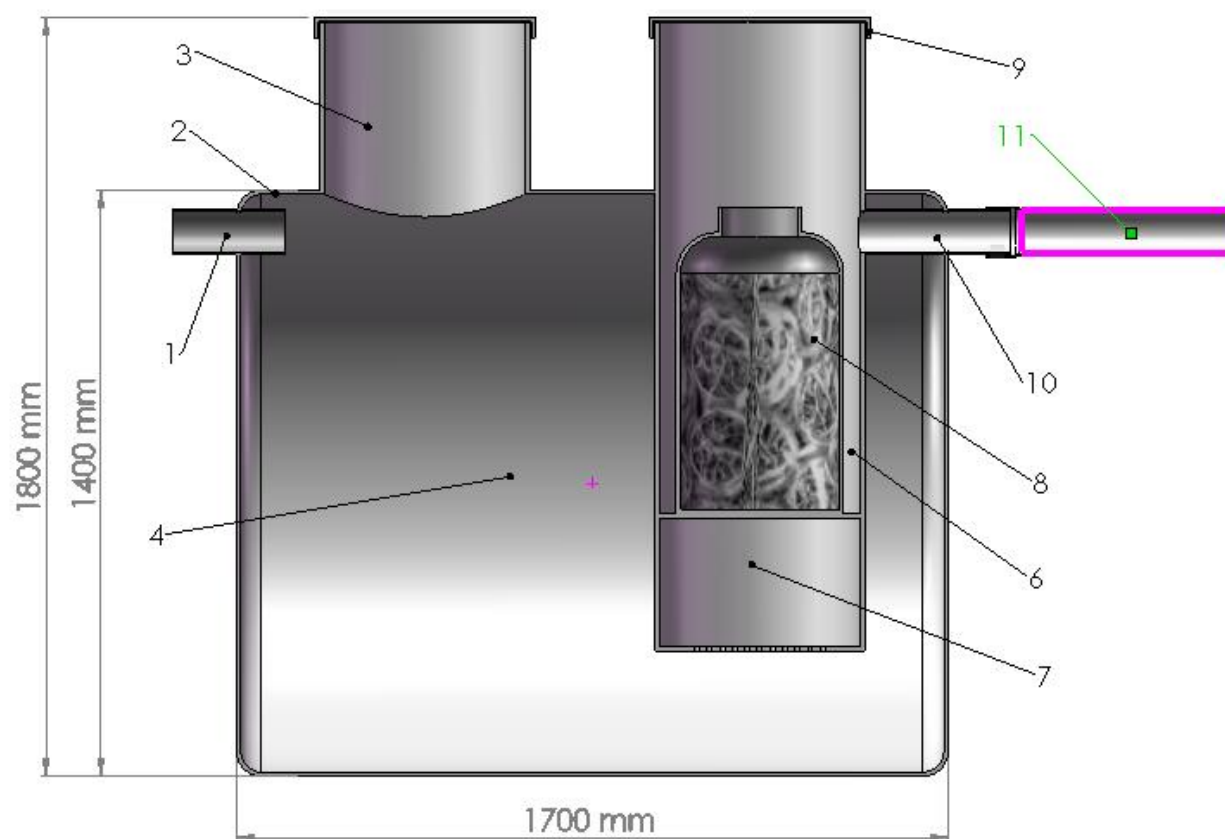


FOSA SEPTICA 2000 I.



1. racord intrare D=110 mm
2. fosa septica din fibra de sticla
3. tub pentru vidanjare
4. camera de intrare (depozitare fecale)
5. camera de iesire a lichidului

6. tub fixare, schimbare filtru de carbune
7. butoi din plastic (gaurit) cu carbune
8. capace
9. racord iesire D= 110 mm
10. teava PVC, D= 110 mm

